

AMBITURN

Asistente para Transferencias Sentarse para levantarse



Gira Pacientes

Diseñado para ayudar a un cuidador a rotar y mover pacientes distancias cortas.

Marco de acero resistente

Rodillera de PU / aparatos ortopédicos ajustables en altura

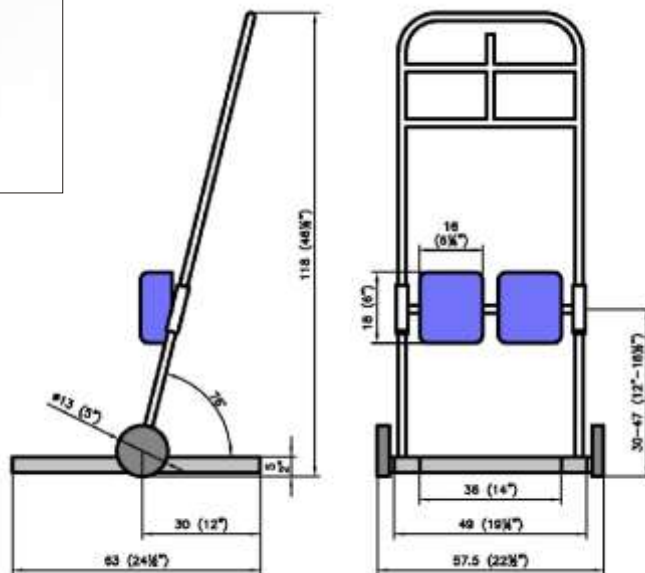
Dos ruedas de 13 cm de diámetro con castores de alta calidad

Fácil de instalar

Dos frenos de mano

Diseño de la tubería permite un fácil ajuste de los cinturones de seguridad

Peso máximo del usuario 150 kg (24 St)



Codigo: PT001 – Gira Pacientes

Dimensiones generales: 63cm (D) x 57.5cm (W) x 118cm (H)

Dimensiones en paquete: 117.5cm x 64cm x 17cm

Numero EAN : 5060266848223

Empacado: Carton de Envio

Drive Medical Ltd

Ainley's Industrial Estate,
Elland, West Yorkshire HX5 9JP

Web: www.drivemedical.co.uk

Email: enquiries@drivemedical.co.uk

Tel: 01422 314488 Fax: 01422 314489

drive™

www.drivemedical.es