

A P P

multisensorial
standing



SPAGNOLO

 design and quality
MADE IN ITALY since 1980

by **ORMESA**[®]

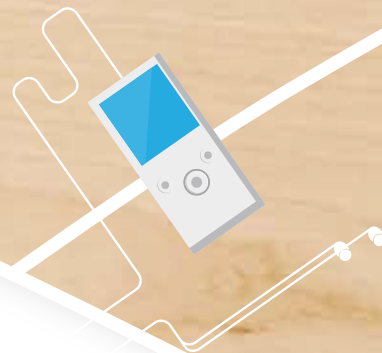


La percepción multisensorial supera las barreras que pueden encontrar las palabras o los gestos

Gracias a un kit electrónico fijado bajo de la base, APP Multisensorial Standing transforma cualquier señal audio/vídeo en vibración.

La vibración se propaga a través de toda la estructura (base, rodilleras, soportes, mesa), esto permite al niño experimentar un estímulo multisensorial gratificante.



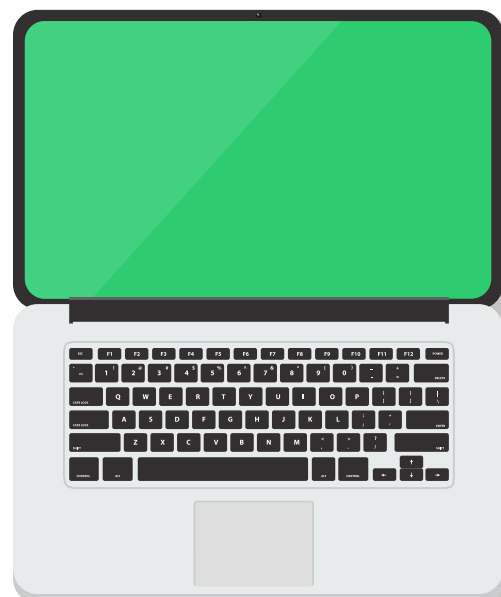


Conecta tu dispositivo!

APP Multisensorial Standing puede ser conectado a cualquier dispositivo didáctico e interactivo como tablet, ordenador, software didácticos, etc.



Con la música, el ritmo y las vibraciones, APP Multisensorial Standing revoluciona el momento de la bipedestación. Los elementos de contención se convierten en vehículo de nuevos estímulos y de agrado para el niño.





Música, video y vibración



El SONIDO transformado en vibración REFORZA LA ACTIVIDAD DE REHABILITACIÓN propuesta, haciendola dinamica interactiva y apasionante. La BIPEDESTACIÓN se transforma de PASIVA en ACTIVA.

los
tambores!



...los siento
en la mesa!



...aquí
también!



En los niños con dificultades de elaboración de los input perceptivos y de los output motores, App Multisensorial Standing resulta un instrumento excepcional para la estimulación y el aprendizaje.



Percepción Descubrimiento Motivación



Desde el rechazo del momento de la bipedestación



Hasta la percepción de la vibración y el descubrimiento del sonido



Hasta la aceptación de la propuesta rehabilitativa.

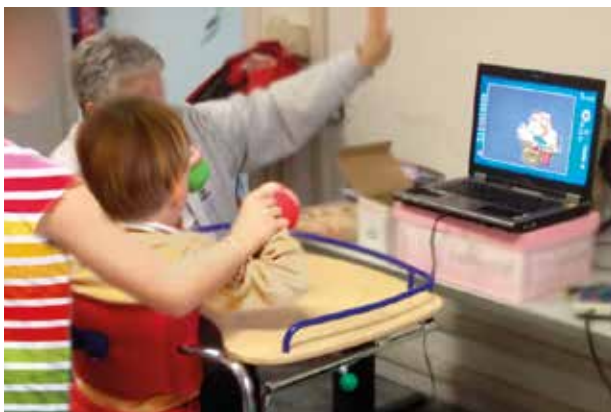


Los estímulos sensoriales ayudan a superar las barreras físicas y emotivas



APP

La ventaja del APP Multisensorial Standing es de **aumentar la eficacia de las propuestas rehabilitativas**, que tienen como objetivo la mejora de la bipedestación, de la interacción con el ambiente y de las capacidades cognitivas y ojo-mano. En casos de espasticidad importante de la musculatura antigravitatoria, la propagación de las vibraciones puede inducir una reducción de la hipertonía.



Con APP Multisensorial Standing intentamos render agradable el momento de la terapia, **eliminando el factor "aburrimiento" y estimulando la atención y la motivación** del niño a hacer la bipedestación y **hacer experiencia**.

A través de las múltiples actividades que podemos proponer con APP Multisensorial Standing, conseguimos facilitar el ejercicio y la intervención terapéutica con consiguiente **participación activa del niño**.

Utilizando aplicaciones causa-efecto (p.ej. tambores) **se puede trabajar a nivel cognitivo y motor**: cuando los tambores son tocados, se producen sonidos y vibraciones de diferentes intensidades.

Observar un video con un coche de carreras que produce vibraciones diferentes en función de las revoluciones del motor produce en el niño una experiencia corporal mucho más real y divertida.



Características técnicas

Sostiene sin comprimir adaptando la estructura a todas las necesidades posturales



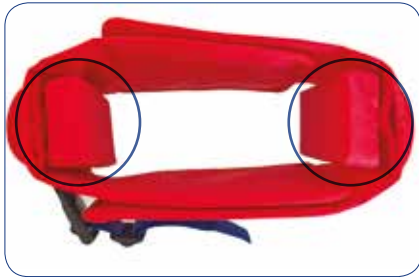
Barras numeradas
para restablecer los ajustes posturales elegidos para el terapeuta.



Ajustes sin herramientas
a través de pomos, sin la utilización de llaves.



Panel de control kit electrónico
con regulaciones para el volumen y la intensidad de la vibración.



944 reductores de circunferencia (accesorio)

Posibilidad de reducir la circunferencia de los soportes para los usuarios más delgados, insertando los reductores apropiados (espesor: 3cm).

Vista desde arriba



865 apoyacabeza multiregular (accesorio)

regulable en altura, inclinación y en antero-posterior.





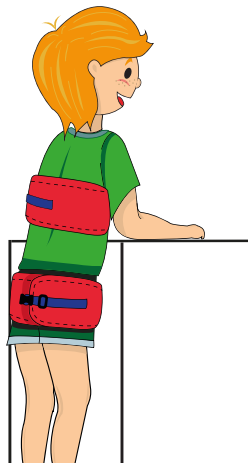
regulaciones

Soporte pélvico y torácico regulables de forma independiente

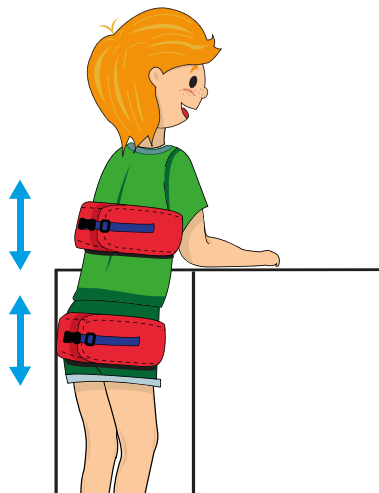
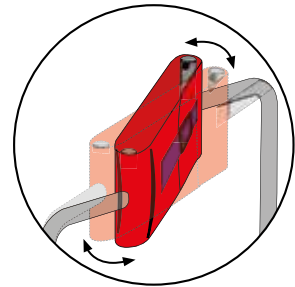
En caso de suficiente control del tronco, el soporte torácico puede quitarse.



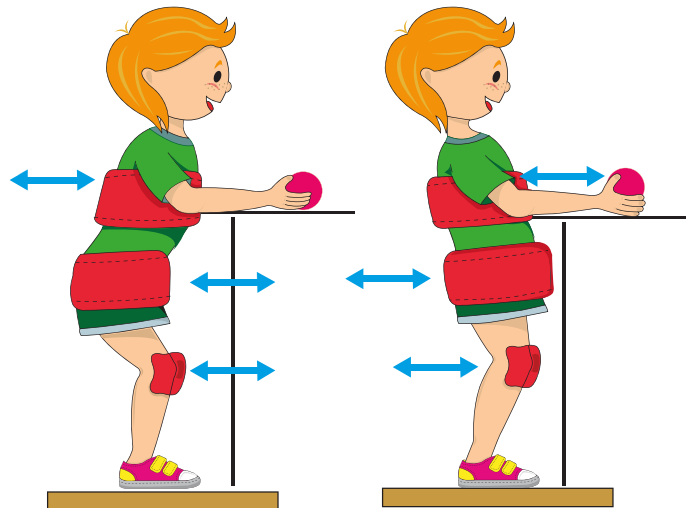
Regulables en circunferencia.



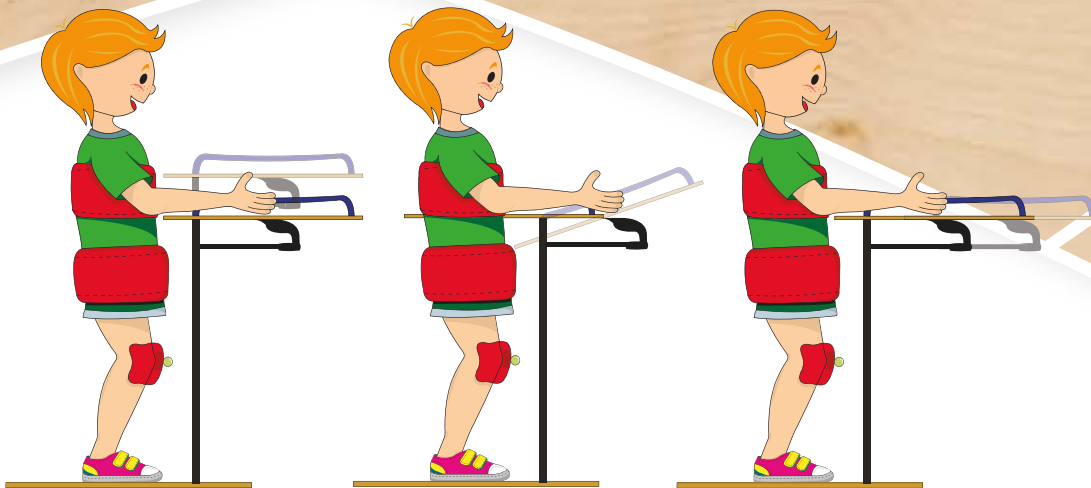
Regulables en rotación, para adaptarse a la postura del niño, con nuevo sistema de "bloqueo seguro".



Regulables en altura.

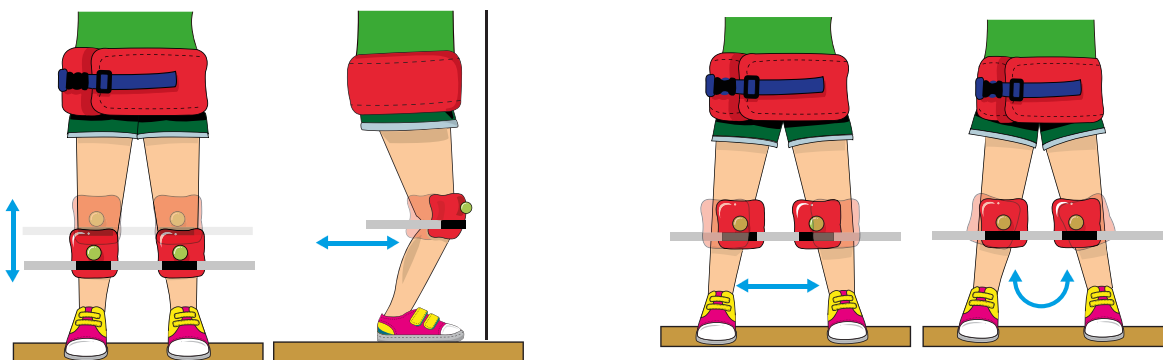


Regulables en antero-posterior.



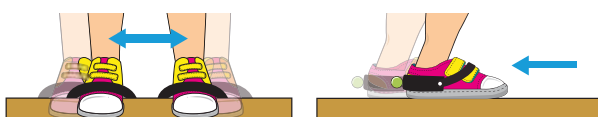
mesa de madera multicapa de abedul

diseñada para actividad didáctica y de apoyo para las extremidades superiores, puede ser quitada para actividades de rehabilitación de las extremidades superiores y del tronco.



soportes para rodillas

Acolchados, tapizado desmontable para lavar. Regulables en altura, en antero-posterior en rotación y abducción de forma independiente.



soportes de talones

regulables en anchura y profundidad.

base de madera multicapa de abedul

con panel de control y QR code para acceder a las aplicaciones aconsejadas.

chasis

regulable en altura con sistema de "bloqueo seguro".

ruedas gemelas

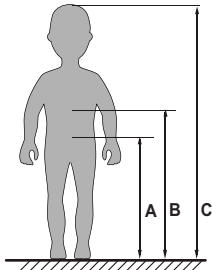
llenas, diámetro 75 mm., las traseras con frenos.

Las ruedas permiten desplazar la ayuda de una habitación a otra, con el usuario.

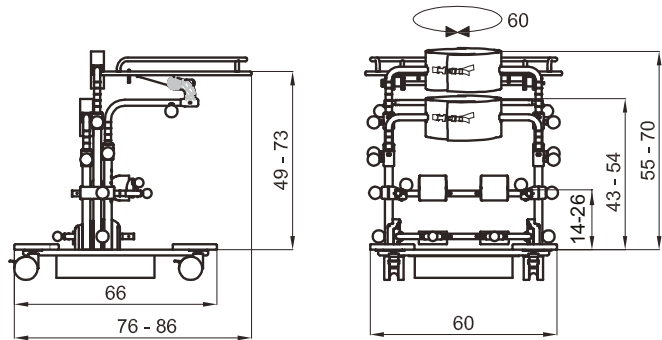
Sistema electrónico patentado

medidas en cm, pesos en kilos

Altura del usuario: de 75 a 100 cm

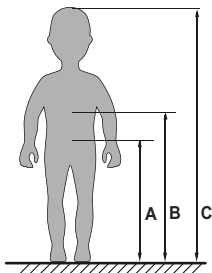


Asegurarse de que las alturas representadas en la figura A B entren en el rango de medida indicado por el soporte torácico y pelvico.

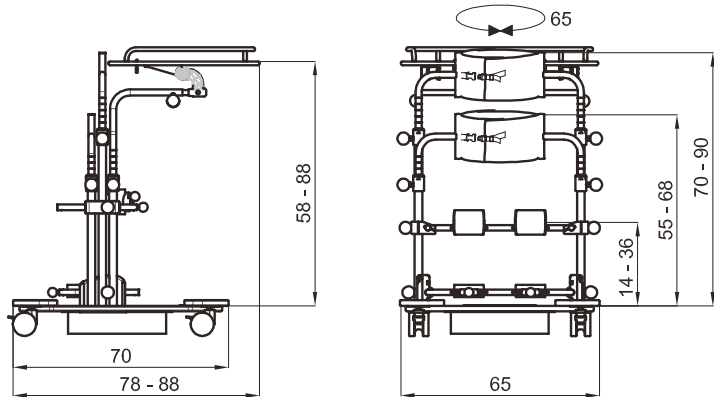


APP 1 **Peso dispositivo 22.6 kg** **Carga Máxima 35 kg**

Altura del usuario: de 95-125 cm

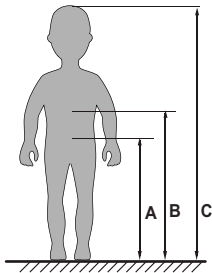


Asegurarse de que las alturas representadas en la figura A B entren en el rango de medida indicado por el soporte torácico y pelvico.

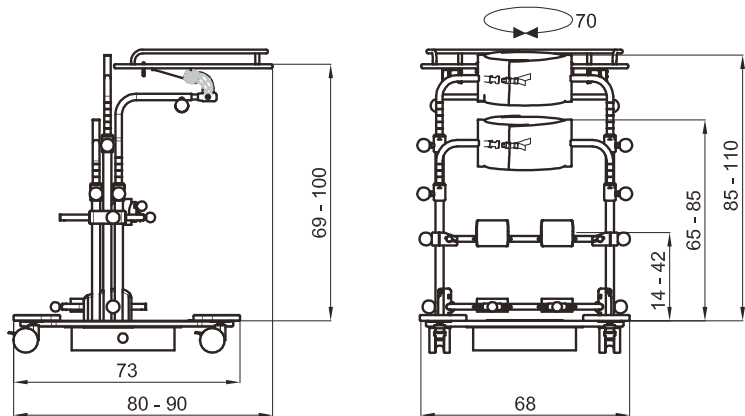


APP 2 **Peso dispositivo 25.6 kg** **Carga Máxima 45 kg**

Altura del usuario: de 120 a 150 cm



Asegurarse de que las alturas representadas en la figura A B entren en el rango de medida indicado por el soporte torácico y pelvico.



APP 3 **Peso dispositivo 28.5 kg** **Carga Máxima 55 kg**

Los números separados por un guión indican una regulación mínima y una regulación máxima.



un agradecimiento especial a las familias que han cooperado y que están siempre en el centro de nuestra actividad

Revendedor Autorizado



Ayudas Dinámicas®
Llobregat 12. 08130 Santa Perpetua
Tel. 935 74 74 74 / Fax. 935 74 74 75
www.ayudasdinamicas.com
consultas@ayudasdinamicas.com



s.r.l. On with the Future

Via A. Da Sangallo, 1 - 06034 FOLIGNO (PG) ITALY
TEL. +39 0742 22927-FAX +39 0742 22637
info@ormesa.com-www.ormesa.com



COMPANY WITH QUALITY
MANAGEMENT SYSTEM
CERTIFIED BY
= ISO 9001 =

La reproducción, aunque sea parcial, está prohibido. El fabricante se reserva el derecho de hacer cualquier cambios sin previo aviso