

SILLA DE BAÑO

moem



DECLARACIÓN CE DE CONFORMIDAD
EC DECLARATION OF CONFORMITY



Declara que el producto / *This is to certify that the product*

Descripción / *Description:*

Silla de baño / Bath chair

Modelos / *Models:*

Moem

Fabricado por / *Manufactured by:*

TECNIMOEM 97, S.L.
Ctra. Logroño-Mendavia Km. 5
31230 Viana (Navarra)
España - Spain

Cumple con las disposiciones del **RD 1591/2009, de 16 de octubre, por el que se regulan los productos sanitarios** y que transpone la Directiva 93/42/CEE, modificada por la 2007/47/CE de 5 de septiembre de 2007.

Declaración según Anexo VII del RD 1591/2009.

Productos Sanitarios de clase I

Norma de referencia: UNE-EN 12183 “Sillas de ruedas de propulsión manual. Requisitos y métodos de ensayo”.

Complies with the requirements of RD 1591/2009 of 16th October, that regulates medical devices and implementing Directive 93/42/ECC, modified by Directive 2007/47/EC.

Declaration in accordance with Annex VII of RD 1591/2009. Medical devices class I

Reference standard: UNE-EN 12183 “Manual wheelchairs. Requirement and test methods”.

Viana, 02 de OCTUBRE de 2018

Firmado / *Signed:*

Ignacio Llanos Sáenz

Responsable Técnico / *Technical Manager*



Tecnimoem 97, S.L. - www.tecnimoem.com

Ctra. Logroño - Mendavia, Km. 5

31230 VIANA (Navarra)

T. +34 948 646 213 - F. +34 948 646 380

ESPAÑOL

ES

PÁGINA

6

ENGLISH

EN

PAGE

7

FRANÇAIS

FR

PAGE

8

ITALIANO

IT

PAGINA

9

DEUTSCH

DE

SEITE

10

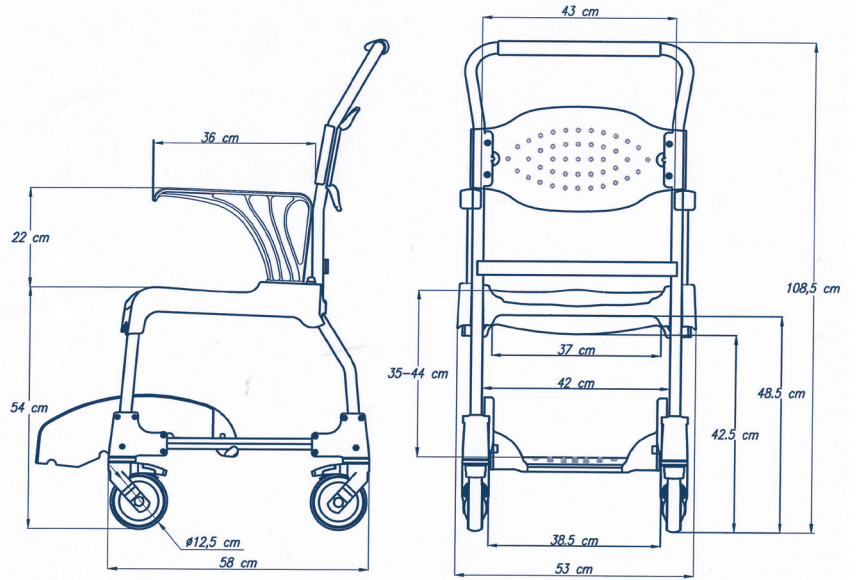
الفهرس

ع

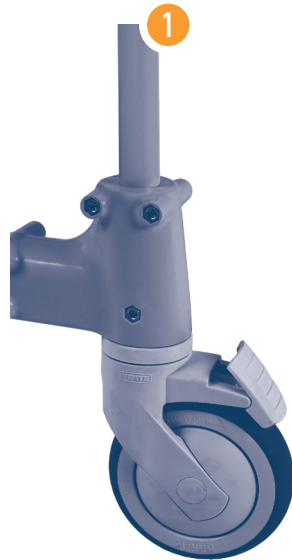
باخينا

11

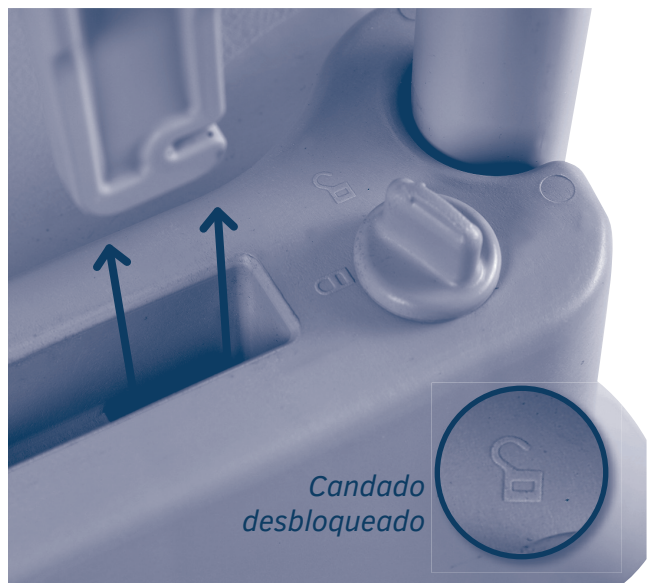
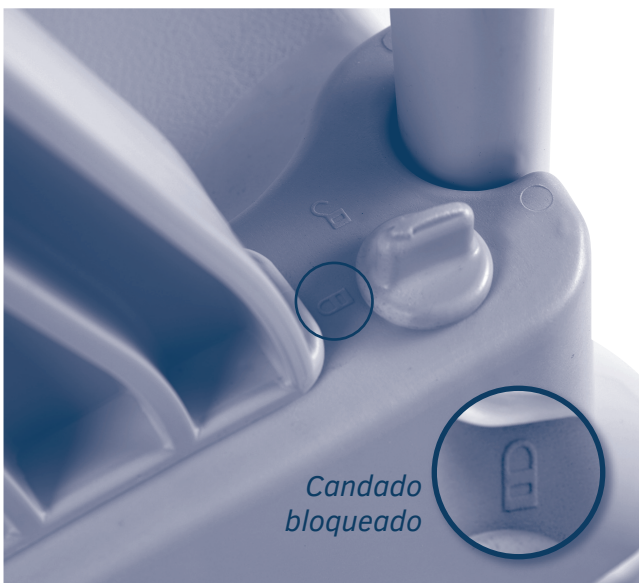
A



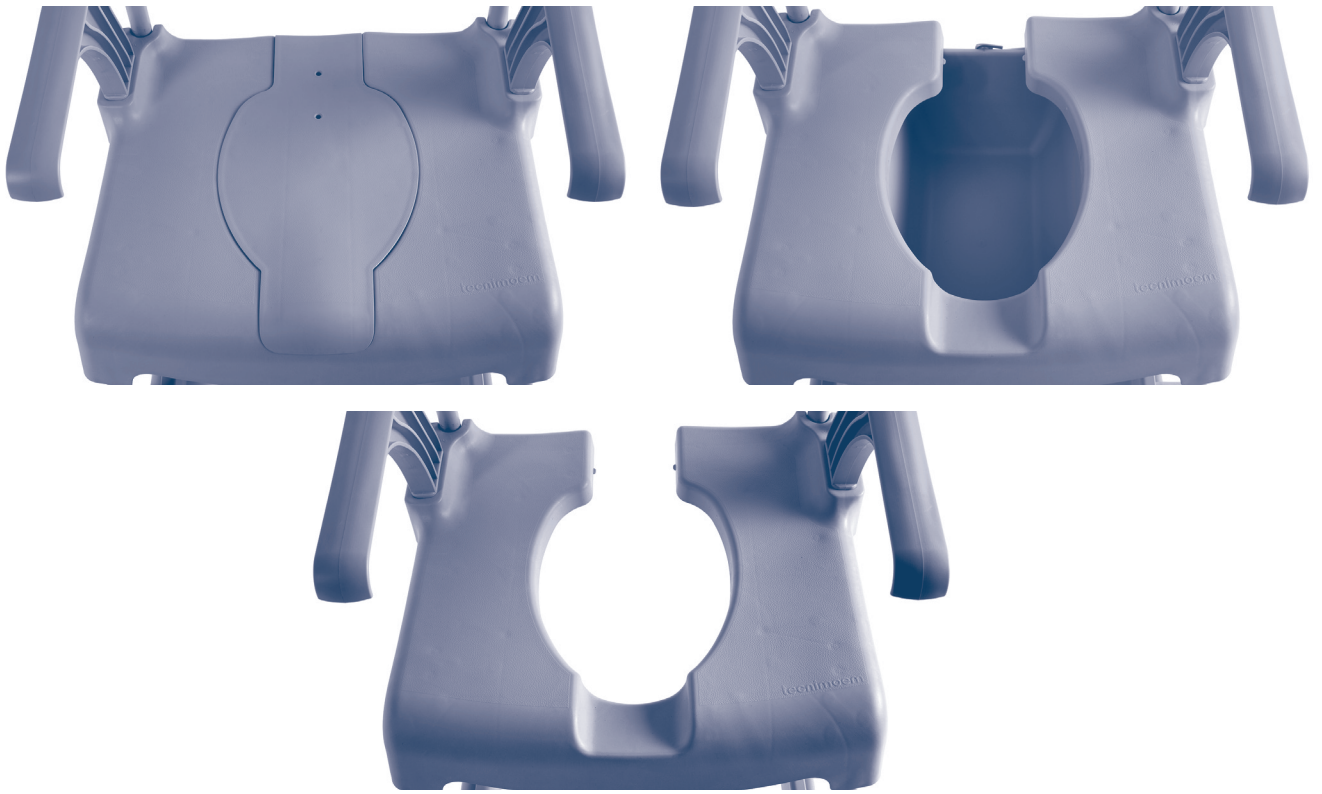
B



C



D



E



1/ GENERAL

Para evitar daños durante el manejo o uso de la silla, por favor lea atentamente este manual.

MOEM es una silla de ducha y aseo para facilitar la higiene de personas con discapacidad de movimiento. Está destinada para el uso en ducha, lavabo y sobre inodoro, así como para transportar a pacientes.

MOEM puede usarse con pacientes de un peso **máximo de 150 kg**.

MOEM está considerada como producto sanitario de clase I, según la reglamentación española de productos sanitarios vigente.



Todas las imágenes a las que se hace referencia se encuentran en la página 4 y 5 de este manual.

2/ DESCRIPCIÓN Y MEDIDAS

Ver imagen **A** (página 4)

- | | |
|--------------------------------|------------------------------------|
| A 1 Respaldo | A 5 Ruedas con freno |
| A 2 Reposabrazos | A 6 Asidero cuidador |
| A 3 Asiento | A 7 Tapa del asiento |
| A 4 Reposapiés | |

3/ MANEJO

Ver imagen **B** (página 4)

Salvar pequeños escalones

Con la silla vacía, poner el pie sobre la fijación de la rueda.

Con la silla ocupada, debe hacerse fuerza desde el asidero del asistente con la silla en marcha atrás.

Frenar la silla (imagen **B **1**)**

Bloquear las ruedas pisando el pedal de freno.

La silla es más estable si las ruedas quedan giradas hacia el exterior.

Traslado

Asegurarse que las ruedas están frenadas antes de iniciar el traslado del paciente a otra superficie de apoyo (inodoro, cama...). Retirar antes el reposabrazos si es necesario.

4/ REPOSABRAZOS

Ver imagen **C** (página 4)

Reposabrazos extraíble mediante rueda.

5/ TAPA ASIENTO

Ver imagen **D** (página 4)

Fácilmente extraíble.

6/ REPOSAPIES

Ver imagen **E** (página 5)

Desmontable y fácilmente manejable.
Regulable en 5 posiciones.

7/ GARANTÍA

2 años de garantía contra todo defecto de fabricación.

En caso de realizar intervenciones por parte de personal no autorizado o no seguir correctamente las instrucciones de uso y mantenimiento expirarán todos los derechos de garantía y responsabilidad.

8/ MANTENIMIENTO

Limpiar periódicamente con productos no abrasivos. Aclarar y secar. Mantener las ruedas y frenos libres de suciedad o restos de jabón.

9/ SEGURIDAD

No utilizar la silla si aprecia defectos en ella.

Su incumplimiento puede causar daños materiales o lesiones.

No subirse al reposapiés (riesgo de vuelco).

Precaución con la tapa del asiento o los reposabrazos, puede provocar atrapamientos.

El paciente no debe balancearse para evitar el vuelco de la silla.

Trasladar al paciente a una velocidad adecuada.

* No usar los reposabrazos para desplazar las sillas.

* Evitar choques con esquinas, rodapiés, duchas... que puedan dañar las partes plásticas.

10/ SERVICIO TÉCNICO

Tecnimoem 97, S.L. dispone de una red de distribuidores para la comercialización de todos sus productos. Ante cualquier problema, el usuario final debe ponerse en contacto con el distribuidor donde ha adquirido el producto. El distribuidor dispondrá de formación y recambios suficientes facilitados por Tecnimoem para realizar el mantenimiento de los productos.



TECNIMOEM 97, S.L. defiende una política permanente de mejora de sus productos. Por esta razón, las características de los aparatos pueden ser modificadas sin previo aviso.

11/ FIN VIDA ÚTIL

Tras la vida útil del artículo, debe ser llevado al punto limpio para su reciclaje. De esta forma contribuyes con el cuidado del medioambiente.

1/ GENERAL



To avoid damage during handling or use of the chair please read this manual carefully.

MOEM is a shower and toilet chair designed to make hygiene easier for people with mobility difficulties. It is intended for use in a shower, at the washbasin or over a toilet, and can also be used to transport patients.

MOEM can be used with patients weighing **up to 150 kg**.

MOEM is considered a class I healthcare product, under current Spanish healthcare product regulations.



All the images referred to are on pages 4 and 5 of this manual.

2/ DESCRIPTION AND MEASUREMENTS See image A (page 4)

- | | | | |
|-----|----------|-----|-------------------|
| A 1 | Back | A 5 | Wheels with brake |
| A 2 | Armrest | A 6 | Carer handhold |
| A 3 | Seat | A 7 | Seat cover |
| A 4 | Footrest | | |

3/ HANDLING See image B (page 4)

Getting over small steps

If the chair is empty, put your foot on the wheel fixing component.

If the chair is occupied, use the care assistant's handhold with the chair facing backwards.

Brake the chair *(image B 1)*

Lock the wheels by stepping on the brake pedal. The chair is more stable if the wheels are turned outwards.

Transfer

Make sure the brake is on the wheels before starting to transfer the patient to another support (toilet, bed...). Remove the armrest beforehand if necessary.

4/ ARMREST See image C (page 4)

Armrest can be extracted using the wheel.

5/ SEAT COVER See image D (page 4)

Easy to extract.

6/ FOOTREST See image E (page 5)

Detachable and easy to use.
Adjustable to 5 positions.

7/ GUARANTEE

2 year guarantee against manufacturing defects. The guarantee and liability expire in the event of interventions by unauthorised staff or failure to follow the user and maintenance instructions.

8/ MAINTENANCE

Clean regularly with non-abrasive products.

Rinse and dry.

Keep the wheels and brakes free of dirt and soap.

9/ SAFETY



Do not use the chair if you notice any defects.

Failure to do this may result in material damage or physical injury.

Do not stand on the footrest (chair may overturn).

Take care with the seat cover and the armrest, danger of entrapment.

The patient must not rock in the chair, because it may overturn.

Transfer the patient at a suitable speed.

* Do not use the armrests to move the chair.

* Avoid impacts with corners, skirting boards, showers... which may damage the plastic parts.

10/ TECHNICAL SERVICE

Tecnimoem 97, S.L. has a dealer network for the sale of all its products. In the event of any problem, the end user must contact the dealer from which the product was purchased. Tecnimoem trains its dealers and provides them with sufficient spare parts to maintain the products.



TECNIMOEM 97, S.L. has a policy of continually improving its products. For that reason, device specifications may be changed without notice.

11/ END OF LIFE CYCLE

After the article's life cycle it should be taken to a recycling point. In this way you can help to protect the environment.

1/ GÉNÉRAL

Lisez attentivement cette notice d'instructions avant de manipuler ou d'utiliser cette chaise afin d'éviter de vous blesser.

MOEM est une chaise de douche qui facilite la toilette des personnes à mobilité réduite. Elle est conçue pour une utilisation dans la douche, le lavabo et sur les WC, ainsi que pour le déplacement des patients.

MOEM peut supporter un poids **maximal de 150 kg**.

MOEM est considérée comme un produit sanitaire de classe I, selon la réglementation espagnole en vigueur relative aux produits sanitaires.



Toutes les illustrations mentionnées se trouvent aux pages 4 et 5 de cette notice.

2/ DESCRIPTION ET DIMENSIONS Voir illustration **A** (page 4)

- | | |
|--------------------------------|--|
| A 1 Dossier | A 5 Roues avec frein |
| A 2 Accoudoirs | A 6 Poignée pour l'aide-soignant |
| A 3 Assise | A 7 Couvercle de l'assise |
| A 4 Repose-pieds | |

3/ MANIPULATION Voir illustration **B** (page 4)**Franchir des marches peu élevées**

Si la chaise est vide, mettez le pied sur la fixation de la roue.
Si la chaise est occupée, forcez sur la poignée de l'aide-soignant avec la chaise en marche arrière.

Freiner la chaise (illustrations **B** **1**)

Bloquez les roues en appuyant sur la pédale de frein. La chaise est plus stable si les roues sont tournées vers l'extérieur.

Transfert

Assurez-vous que les freins de roues sont enclenchés avant de transférer le patient sur une autre surface d'appui (WC, lit, etc.). Retirez les accoudoirs au préalable, si nécessaire.

4/ ACCOUDOIRS Voir illustration **C** (page 4)

Accoudoirs amovibles au moyen d'une molette.

5/ COUVERCLE DE L'ASSISE Voir illustration **D** (page 4)

Se retire facilement.

6/ REPOSE-PIEDS Voir illustration **E** (page 5)

Démontable et facile à manipuler.
Réglable sur 5 positions.

7/ GARANTIE

La chaise est garantie 2 ans contre les défauts de fabrication.

Les droits de garantie et de responsabilité seront annulés si les opérations sont confiées à du personnel non autorisé ou si les instructions d'utilisation et d'entretien ne sont pas appliquées correctement.

8/ ENTRETIEN

Nettoyer la chaise régulièrement avec des produits non abrasifs.

Rincer et sécher.

Retirer la saleté et les résidus de savon des roues et des freins.

9/ SÉCURITÉ

Ne pas utiliser la chaise si elle présente des défauts.

Tout manquement aux consignes peut provoquer des blessures ou des dommages matériels.

Ne pas monter sur le repose-pieds (risque de chute).

Attention, le couvercle de l'assise ou les accoudoirs peuvent provoquer des coincements.

Le patient ne doit pas se balancer; la chaise pourrait se renverser.

Déplacer le patient à une vitesse adéquate.

- * Ne pas utiliser les accoudoirs pour déplacer la chaise.
- * Éviter tout choc (angles, plinthes, douche...) pour ne pas abîmer les pièces en plastique.

10/ SERVICE TECHNIQUE

Tecnimoem 97, S.L. dispose d'un réseau de distributeurs pour la commercialisation de tous ses produits. En cas de problème, l'utilisateur peut joindre le distributeur qui lui a vendu le produit. Le distributeur disposera de la formation et des pièces de rechange nécessaires pour l'entretien des produits, fournis par Tecnimoem.



TECNIMOEM 97, S.L. applique une politique constante d'amélioration de ses produits. Aussi, les caractéristiques des produits peuvent être modifiées sans préavis.

11/ FIN DE VIE UTILE

Le produit arrivé en fin de vie doit être déposé en point de collecte en vue de son recyclage. Vous contribuez ainsi à la protection de l'environnement.

1/ GENERALE

 **Per evitare danni mentre si utilizza o si manovra la sedia, leggere attentamente questo manuale.**

MOEM è una sedia per doccia e bagno che serve per semplificare l'igiene delle persone con disabilità motoria. È destinata all'utilizzo nella doccia, nel lavandino e sul water, ma anche al trasporto dei pazienti.

MOEM può essere utilizzata con pazienti con un peso **massimo di 150 kg**.

MOEM è considerata un prodotto sanitario di I classe, secondo la normativa spagnola vigente sui prodotti sanitari.

 **Tutte le immagini a cui si fa riferimento si trovano a pagina 4 e 5 del presente manuale.**

2/ DESCRIZIONE E MISURE

Vedi immagine **A** (pagina 4)

- | | |
|-------------------------------|---|
| A 1 Schienale | A 5 Ruote con freno |
| A 2 Braccioli | A 6 Maniglia accompagnatore |
| A 3 Sedile | A 7 Coperchio per foro igiene |
| A 4 Poggiatesta | |

3/ UTILIZZO

Vedi immagine **B** (pagina 4)

Salire piccoli gradini

Con la sedia vuota, mettere il piede sul punto di fissaggio della ruota.

Con la sedia occupata, si deve fare forza dalla maniglia dell'accompagnatore con la sedia a marcia indietro.

Frenare la sedia (immagini **B **1**)**

Bloccare le ruote schiacciando il pedale del freno.

La sedia è più stabile se le ruote restano girate verso l'esterno.

Trasporto

Assicurarsi che le ruote siano frenate prima di iniziare il trasporto del paziente verso un'altra superficie di appoggio (water, letto...). Rimuovere prima il bracciolo se necessario.

4/ BRACCIOLO

Vedi immagine **C** (pagina 4)

Bracciolo estraibile mediante ruota.

5/ COPERCHIO PER FORO IGIENE

Vedi immagine **D** (pagina 4)

Facilmente estraibile.

6/ POGGIAPIEDI

Vedi immagine **E** (pagina 5)

Smontabile e utilizzabile facilmente.
Regolabile in 5 posizioni.

7/ GARANZIA

2 anni di garanzia per tutti i difetti di fabbrica.

In caso di interventi da parte di personale non autorizzato o di esecuzione errata delle istruzioni di utilizzo e manutenzione, decade ogni diritto alla garanzia.

8/ MANUTENZIONE

Pulire periodicamente con prodotti non abrasivi.

Sciacquare e asciugare.

Tenere le ruote e i freni liberi da sporcizia o residui di sapone.

9/ SICUREZZA

 **Non utilizzare la sedia se presenta difetti.**

La mancata osservanza può causare danni materiali o lesioni.

Non salire sul poggiatesta (rischio di rovesciamento).

Attenzione al coperchio per foro igiene e al bracciolo, possono provocare intrappolamento.

Il paziente non deve dondolarsi per evitare il rovesciamento della sedia.

Trasferire il paziente con la velocità adeguata.

* Non utilizzare i braccioli per spostare la sedia.

* Evitare collisioni con angoli, battiscopa, docce ... che potrebbero danneggiare le parti in plastica.

10/ SERVIZIO TECNICO

Tecnimoem 97, S.L. dispone di una rete di distributori per la commercializzazione di tutti i suoi prodotti.

Di fronte a qualsiasi problema, l'utente finale deve mettersi in contatto con il fornitore da cui ha acquistato il prodotto. Il fornitore disporrà della formazione e dei ricambi sufficienti consegnati da Tecnimoem per realizzare la manutenzione dei prodotti.



TECNIMOEM 97, SL sostiene una politica di miglioramento continuo dei suoi prodotti. Per questo motivo, le caratteristiche delle attrezzature potrebbero subire modifiche senza preavviso.

11/ FINE VITA

Nel momento in cui la vita utile del prodotto è terminata, deve essere portato in un impianto di smaltimento e trattamento dei rifiuti per essere riciclato. In questo modo contribuisce alla tutela ambientale.

1/ ALLGEMEINE INFORMATIONEN



Lesen Sie dieses Handbuch sorgfältig, um Beschädigungen während der Handhabung und Verwendung des Stuhls zu vermeiden.

MOEM ist ein Dusch- und Toilettenstuhl, der dazu dient, körperlich behinderten Personen die Hygiene zu erleichtern. Er ist für die Verwendung in der Dusche, am Waschbecken oder über der Toilette sowie zum Patiententransfer bestimmt.

MOEM ist für Patienten mit einem **maximalen Körpergewicht von bis zu 150 kg** ausgelegt.

MOEM ist ein Medizinprodukt der Klasse I gemäß den geltenden spanischen Verordnungen über Medizinprodukte.



Alle Bilder, auf die sich bezogen wird, befinden sich auf den Seiten 4 und 5 dieses Handbuchs.

2/ BESCHREIBUNG UND ABMESSUNGEN Siehe Abbildung A (seite 4)

- | | |
|-----------------|-------------------------------|
| A 1 Rückenlehne | A 5 Rollen mit Bremse |
| A 2 Armlehne | A 6 Handgriff für Pflegekraft |
| A 3 Sitz | A 7 Sitzdeckel |
| A 4 Fußstütze | |

3/ HANDHABUNG Siehe Abbildung B (seite 4)

Überwinden niedriger Stufen

Stellen Sie bei leerem Stuhl Ihren Fuß auf die Rollenfixierung.

Bei besetztem Stuhl müssen Sie den Handgriff für die Pflegekraft fest packen und den Stuhl von hinten ziehen.

Den Stuhl bremsen (Bild B 1)

Rollen mittels Fußbremse blockieren. Der Stuhl ist standsicherer, wenn die Rollen nach außen zeigen.

Transfer

Vergewissern Sie sich, dass die Bremse festgestellt ist, bevor Sie mit dem Patiententransfer zu einer anderen Auflage- oder Sitzfläche (Toilette, Bett...) beginnen. Entfernen Sie, falls notwendig, zuvor die Armlehne.

4/ ARMLEHNE Siehe Abbildung C (seite 4)

Armlehne mittels Rolle ausziehbar.

5/ SITZDECKEL Siehe Abbildung D (seite 4)

Leicht ausziehbar.

6/ FUßSTÜTZE Siehe Abbildung E (seite 5)

Abnehmbar und leicht handhabbar.
Fünffach verstellbar.

7/ GARANTIE

Zwei Jahre Garantie für sämtliche Herstellungsfehler. Bei Eingriffen, die durch nichtautorisiertes Personal erfolgen oder bei denen nicht ordnungsgemäß die Gebrauchs- und Wartungsanweisungen befolgt werden, verfallen.

8/ PFLEGE

Regelmäßig mit nicht scheuernden Produkten reinigen. Spülen und trocknen.
Rollen und Bremsen frei von Schmutz und Seifenresten halten.

9/ SICHERHEIT



Stuhl nicht verwenden, wenn Sie Schäden an ihm bemerken.

Die Nichtbeachtung der Anweisungen kann zu Materialschäden und Verletzungen führen.
Nicht auf die Fußstütze stellen, es besteht Umkipppgefahr.
Vorsicht mit dem Sitzdeckel und den Armlehnen, es besteht Klemmgefahr.
Der Patient darf nicht mit dem Stuhl schaukeln, es besteht Umkipppgefahr.
Patienten mit angemessener Geschwindigkeit befördern.
* Stuhl bitte nicht mithilfe der Armlehnen verschieben
* Bitte vermeiden Sie Kollisionen mit Ecken, Sockelleisten, Duschen etc., die die Kunststoffteile beschädigen könnten.

10/ TECHNISCHER KUNDENDIENST

Tecnimoeem 97 S.L. verfügt für den Vertrieb all seiner Produkte über ein Händlernetz. Bei sämtlichen Problemen muss sich der Endkunde mit dem vertriebspartner in Verbindung setzen, von dem er das Produkt erworben hat. Der Vertriebspartner verfügt über das notwendige Fachwissen und ausreichende Ersatzteile, die von Tecnimoeem bereitgestellt werden, um die Produkte zu warten.



TECNIMOEM 97 S.L. vertritt eine dauerhafte Politik der Verbesserung ihrer Produkte. Daher kann es sein, dass die Eigenschaften der Produkte ohne Vorankündigung geändert werden.

11/ ENTSORGUNG

Nach Ablauf der Nutzungsdauer des Artikels ist dieser zwecks Entsorgung einer geeigneten Stelle zu übergeben. Damit leisten Sie einen Beitrag zum Schutz unserer Umwelt.

١٧ الضمان

سننتا ضمان غط كل ع وُب التصن عُ.
ف حالة التدخل من لبل أفراد غرُ مرخص لهم أو عدم اتباع تعلّمات
الاستخدام والصيانة بشكل صححُ تنته صلاحة كافة الحموق.

١٨ الصيانة

تُمّ التنظيف بمنتجات غرُ كاشطة بشكل دوري. شُطف و جُفّف.
تُمّ إيماء العجلات والفرامل خال ة من الأوساخ أو من بما أ
الصابون.

١٩ السلامة

لا تستخدم الكرسي إذا لاحظت وجود ع وُب ف ه

إن عدم الالتزام بذلن مُمكن أن سبب أضرار ا مادة أو إصابات.
مُنع الطلوع على مسند المدم ن (خطر الولوع).
تُخذ الاحتاط تجاه غطاء المعد أو مسند المدم ن، فمد سبب
الانحشار.

لا جُب المرضُ أن هُتَز لتجنب الولوع من على الكرسي .
نُمل المرضُ بالسرعة المناسبة.
* لا يستعمل مسند الذراعين لتحريك الكرسي.
* تجنب خبط الأركان وحاشية الجدران والأدشاش...
التي يمكن أن تضر الأجزاء البلاستيكية.

١١٠ الخدمة الفنية

تتوفر لشركة L.S, 79 meominceT شبكة من الموزع ن
لتسوك كل منتجاتها. إزاء مواجهة أي مشكلة علي المستخدم
النهائى أن تُصل بالموزع الذي اشترى المنتج منه. توفر لدى
الموزع التأهل والتكون ولطع غار كافة توفرها له شركة
meominceT لصانة المنتجات.

تدافع شركة L.S, 79 meominceT عن ساسة تحس
ن منتجاتها بصورة مستمرة. لهذا السبب مُمكن أن تعدل
خصائص الأجهزة دون إعلان مسبك.

١١١ نهاية العمر الافتراضى

عند انتهاء العمر الافتراضى للمنتج، يجب أخذه إلى نقطة
نظيفة من أجل تدويره. بهذه الطريقة فإنك تساهم في العناية
بالبيئة.

١١ عام

لتجنب الأضرار عند استعمال الكرسي رُجى لراءة هذا الدلل
MEOM هو كرسى للحمام والمرحاض لتسهل النظافة
للأشخاص الذن عانون من إعاالة حرك ة. إنه موجه
للاستخدام أثناء الاستحمام والاغتسال والمرحاض وكذلك
لنمل المرضى.

مُمكن استخدام MEOM مع المرضى الذن زنون 150 ك
لوغرام كألصى حد. عتبر MEOM منتج اطبا من الدرجة
الأولى حسب المانون التنظم الإسبان للمنتجات الطب ة
الجاري العمل به.

كل الصور التشار إلها توجد على الصفحتن ه و ٦
من هذا الدلل

١٢ الوصف والمقاسات

١ A	ظهر الكرسي	٥ A	عجلات بفرامل
٢ A	مسند الذراع	٦ A	مقبض ولاى
٣ A	المعد	٧ A	غطاء المعد
٤ A	مسند المدم ن		

١٣ الاستعمال

لعبور الدرجات الصغيرة
بالكرسي فارغ ا ، وُضع المدم على مثبت العجلة.
بالكرسي مشغولا ، جُب ممارسة الجهد انطلالا من ممبض
المساعد مع س ر الكرسي إلى الخلف.

فرملة الكرسي (صورة B 1)
تمفل العجلات بالضغط على دواسة الفرامل. كُون الكرسي أكثر
ثباتا إذا تم تدور العجلات نحو الخارج.

الإنتقال
تُمّ التأكد من أن العجلات مفرملة لبل البدء ف نمل المرضُ إلى
أماكن حُتاج فها إلى المساعدة (المرحاض، السرر...). لبل
ذلن تتم إزالة مسند الذراع إذا لزم الأمر.

١٤ مسند الذراع

مسند ذراع لابل للاستخراج بواسطة عجلة.

١٥ غطاء المقعد

لايل للإزالة بسهولة.

١٦ مسند القدمين

لايل للفن وسهل التحكم ف ه.
لايل للضببط إلى خمسة أوضاع.



tecnimoem
investigación+desarrollo+innovación



www.tecnimoem.com



Sistema de Gestión
ISO 9001:2015
ISO 14001:2015

www.tuv.com
ID: 91056448



ENTIDAD ASOCIADA

Tecnimoem 97, S.L. Ctra. Logroño-Mendavia, Km. 5
31230 Viana (Navarra) - ESPAÑA (Spain)
Tel. +34 948 646 213 - Fax. +34 948 646 380
tecnimoem@tecnimoem.com