

Fecha	Spain Sello de la empresa	Silla de ruedas superligera rígida
Usuario		
Peso del usuario (kg)		€ 4272,00
Idioma manual de usuario	Responsable	PVP - IVA no incluido

Tener cuidado con las medidas.

JOKER ENERGY es una silla completamente soldada y no se pueden realizar modificaciones una vez fabricada

Medidas de la silla

Ancho asiento (LS)	<input type="checkbox"/> 33	<input type="checkbox"/> 36	<input type="checkbox"/> 39	<input type="checkbox"/> 42	<input type="checkbox"/> 45	<input type="checkbox"/> 48	
Profundidad asiento (PS)	<input type="checkbox"/> 35	<input type="checkbox"/> 37,5	<input type="checkbox"/> 40	<input type="checkbox"/> 42,5	<input type="checkbox"/> 45	<input type="checkbox"/> 47,5	<input type="checkbox"/> 50

La profundidad real del asiento desde la parte delantera del tapizado hasta el tubo del respaldo será de 1.5cm más

Distancia reposapiés (DP) (cm) Dato obligatorio!
(Distancia real entre el asiento y el reposapiés) - IMPORTANTE! Desde el reposapiés hasta el suelo min.4cm (Min. Altura delantera = DP+4 cm)

Ajuste ☆ Estándar Extremadamente F Prudencial Activo Extremo

Altura respaldo (TS) Valor std. 33,5(min 26-max 47) Posiciones de ajuste cada 1,5 cm

Inclinación rueda trasera ☆ 2° 0° 4° 8° 12° **Inclinación especial (00989 - 141€)**

Tras tablas de referencia N°4

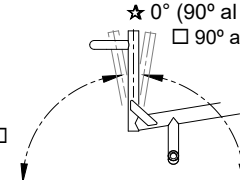
Altura delantera STD 49 Altura trasera STD 42

Chasis

☆ Chasis aluminio hecho a medida y completamente soldado
Respaldo con inclinación ajustable desde -4° hasta +12°

Chasis aluminio hecho a medida y con respaldo (completamente soldado) **08932 714,00**
Previo: plata brillante!!

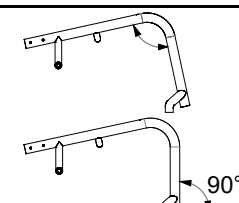
0° (90° al suelo)
 90° al asiento

(.....) en comparación con el terreno  (.....) en comparación con el terreno

Angulo del chasis

☆ Ángulo del chasis STD 95° Ángulo del chasis: ...

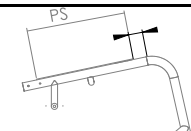
Ángulo del chasis 90° al suelo
Excluir la instalación de ruedas delantera 5"



Longitud del chasis

Front frame extension

☆ 0 cm	<input type="checkbox"/> 0,5 cm	<input type="checkbox"/> 1 cm	<input type="checkbox"/> 1,5 cm	<input type="checkbox"/> 2 cm	<input type="checkbox"/> 2,5 cm
	<input type="checkbox"/> 3 cm	<input type="checkbox"/> 3,5 cm	<input type="checkbox"/> 4 cm	<input type="checkbox"/> 4,5 cm	<input type="checkbox"/> 5 cm

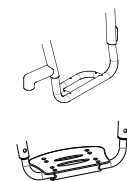


Reposapiés

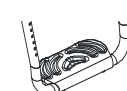
☆ Reposapiés tubular de aluminio - SOLDADO, no regulable en altura e angulo

con base de plástico con base de carbono **09193 135,00**


Reposapiés de aluminio EVOLUTION - (ajustable +/- 1,5cm)
Ajustable en profundidad e inclinación

☆ Interna 2/3 Interna 2/3 Externa Externa  **04456 238,00**

Reposapiés completo de fibra de carbono JOKER - (ajustable +/- 1,5cm)
Angulo no ajustable
No disponible con: Ancho 48 - Angulo del chasis 85° y 90° al suelo

 **04110 357,00**

Reposapiés completo de fibra de carbono - (ajustable +/- 1,5cm)
Angulo ajustable

☆ Interna Externa  **04111 422,00**

Fecha	Pedido	Usuario	Dirección
-------------	--------------	---------------	-----------------

Color chasis (sin cargo extra)

☆ Plata brillante (No disponible con respaldo soldado)

Blanco perla Negro opaco Naranja opaco

Tekno antracita Azul noche opaco Rojo opaco Gris opaco

Asiento

☆ Tapizado asiento con bolsillo (bajo asiento)

Asiento con ajuste de tensión 08883 **216,00**

Asiento rígido en carbono 08336 **519,00**

Bolsillo porta-objetos (bajo asiento) [25x11x4,5] 08281 **81,00**

Sistema de ajuste y fijación del respaldo - No disponible con respaldo soldado

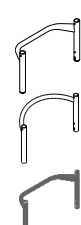
☆ Respaldo con bloqueo doble (recto y plegado) con inclinación ajustable desde -4° hasta +12°

Respaldo con sistema de bloqueo, SÓLO en apertura (no en plegado) con inclinación ajustable desde -4° hasta +12°

Respaldo fijo (no abatible) con inclinación ajustable desde -4° hasta +12°

Respaldo

☆ Tapizado respaldo multiajustable traspirable

<p>☆ Respaldo de aluminio</p> <p><input type="radio"/> Respaldo en titanio No disponible con respaldo soldado</p> <p><input type="radio"/> Respaldo en fibra de carbono No disponible con respaldo soldado</p>		<p>06811 184,00</p> <p>04389 812,00</p>
--	--	---

AIR Respaldo postural integrado (NO EXTRAIBLE) **770,00**

Carcasa en carbono - Soporte lateral 7,5cm
Ajuste de profundidad. ±1cm. - Ajuste de ángulo. ±10°
no disponible con ancho 48

H 28		H 34		H 40	
Altura respaldo (TS) min 34		Altura respaldo (TS) min 38		Altura respaldo (TS) min 44	
(.....)		(.....)		(.....)	

Ala de contención lateral A=alta - R=regular

A	R	A	R	A	R
<input type="checkbox"/>	<input type="checkbox"/>	<input type="checkbox"/>	<input type="checkbox"/>	<input type="checkbox"/>	<input type="checkbox"/>

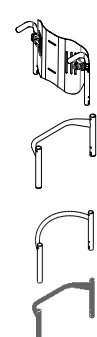
Instalación en:

☆ Tubo respaldo en aluminio SIN respaldo rígido

Respaldo de aluminio

Respaldo en titanio
No disponible con respaldo soldado

Respaldo en fibra de carbono
No disponible con respaldo soldado


 06811 **184,00**
 04389 **812,00**

Tubo de los puños

☆ Tubos con puño corto

Tubos SPORT Sin puños

Tubos de carbono con los puños corto Configuración más ligera 04390 **135,00**

No disponible con: Respaldo postural PHYSIO - Respaldo postural A I R

Puños plegables Altura mínima del respaldo 30,5cm 02958 **228,00**

No disponible con: Extensión puño acompañante

Set de colores: incluido el buje, llanta y horquillas delanteras

Sólo las ruedas estándar Progeo 22"/24" tienen bujes y llantas de color

☆ Negro	22" 24" 25" 26"		
<input type="radio"/> Plata brillante	22" 24"	08833	130,00
<input type="radio"/> Lima brillante	22" 24"	08833	130,00
<input type="radio"/> Azul brillante	22" 24"	08833	130,00
<input type="radio"/> Rojo brillante	22" 24"	08833	130,00
<input type="radio"/> Fucsia brillante	22" 24"	08833	130,00
<input type="radio"/> Blanco perla	22" 24"	08833	130,00
<input checked="" type="radio"/> Tekno antracita	22" 24"	08833	130,00
<input checked="" type="radio"/> Azul noche opaco	22" 24"	08833	130,00
<input checked="" type="radio"/> Gris opaco	22" 24"	08833	130,00
<input checked="" type="radio"/> Rojo opaco	22" 24"	08833	130,00

Permobil Medical Devices and Services, S.L. Inscrita en el Registro Mercantil de Madrid. Tomo: 41088, folio 182, inscripción 1, hoja M-728631, C.I.F. B-02736510. Domicilio Social C/ Príncipe de Vergara 211, 1 B, Madrid -28002, España

Order_es@permobil.com - https://www.permobil.com/es-es

Fecha	Pedido	Usuario	Dirección
-------	--------	---------	-----------

Ruedas delantera

<input checked="" type="checkbox"/> 4" Blanda				
<input type="checkbox"/> 3" Sport		<i>Configuración más ligera</i>		
<input type="checkbox"/> 5" Blanda		No disponible con ángulo del chasis 90° al suelo		
<input type="checkbox"/> 3" Activas soft (grandes) - Aro de aluminio			06824	108,00
<input type="checkbox"/> 4" Activas sport (estrecha) - Aro de aluminio			01398	108,00
<input type="checkbox"/> 4" Activas soft (grandes) - Aro de aluminio			03943	108,00
<input type="checkbox"/> 5" Activas soft (grandes) - Aro de aluminio		No disponible con ángulo del chasis 90° al suelo	07518	108,00
<input type="checkbox"/> 5" Hinchable		No disponible con ángulo del chasis 90° al suelo	10844	70,00

Ruedas traseras

<input checked="" type="checkbox"/> 24" ultra-light Standard Progeo				
<input type="checkbox"/> 22" Ultra-light Standard Progeo				
<input type="checkbox"/> 25" Ultra-light Standard Progeo	(color negro)			
<input type="checkbox"/> 26" Progeo-STD!	(color negro)			
<input type="checkbox"/> 24" ULTRA-LIGHT PROGEO KEY SPORT	<i>Configuración más ligera</i>		04383	757,00
<input type="checkbox"/> 24" ultra-light "Spinergy LX"			01685	795,00
<input type="checkbox"/> 24" Ultra-light "Spinergy LXL"	<input type="checkbox"/> Carrete color negro y radios blanco	<input type="checkbox"/> Carrete y radios negro	07846	687,00
<input type="checkbox"/> 24" ultra-light "Spinergy aro Flex"	Aro integrado de aluminio/goma		02270	1.076,00
<input type="checkbox"/> 25" Ultra-light "spinergy LX"			02101	795,00
<input type="checkbox"/> 25" Ultra-light "Spinergy LXL"	<input type="checkbox"/> Carrete color negro y radios blanco		07847	687,00
<input type="checkbox"/> 26" Ultra-light "Spinergy LX"			02102	795,00
<input type="checkbox"/> 24" off-road (aro de aluminio negro)			01392	314,00

Cubierta rueda trasera







<input checked="" type="checkbox"/> Cubiertas de alta presión	(22"-24"-25"-26")	<i>Configuración más ligera</i>		
<input type="checkbox"/> Cubiertas con perfil de alta presión	(24")			
<input type="checkbox"/> Marathon Plus	(24"-25")	(con protección anti pinchazos)	01669	74,00
<input type="checkbox"/> Cubiertas sólidas - color Gris	(22")		04181	87,00
<input type="checkbox"/> Cubiertas sólidas - color Negro	(24")		11083	108,00

No disponible con Ruedas traseras: 24" ULTRA-LIGHT PROGEO KEY SPORT, 24" Ultra-light "Spinergy LXL"

Aro

Aro	Distancia aro - rueda	☆ 3 cm	□ 4 cm		
<input checked="" type="checkbox"/> Aluminio	(22"-24"-25"-26")		<i>Configuración más ligera</i>		
<input type="checkbox"/> Aluminio negro SOFT-TOUCH	(24"-25")		(Aro 24", en la rueda de 25" se instala con espaciadores)	09170	163,00
<input type="checkbox"/> Acero cromado	(24"-25")		(Aro 24", en la rueda de 25" se instala con espaciadores)	01684	178,00
<input type="checkbox"/> Titanio	(24"-25")		(Aro 24", en la rueda de 25" se instala con espaciadores)	00016	286,00
<input type="checkbox"/> Ultra Greep	(24"-25")		(Aro 24", en la rueda de 25" se instala con espaciadores)	00017	427,00
<input type="checkbox"/> Max greep	(24"-25")		(Aro 24", en la rueda de 25" se instala con espaciadores)	00834	427,00
<input type="checkbox"/> TOP FRICTION	(24"-25")		(Aro 24", en la rueda de 25" se instala con espaciadores)	11023	427,00
<input type="checkbox"/> NOVA H	(24"-25")		(Aro 24", en la rueda de 25" se instala con espaciadores)	11025	286,00
<input type="checkbox"/> NOVA D	(24"-25")		(Aro 24", en la rueda de 25" se instala con espaciadores)	11026	319,00
<input type="checkbox"/> SURGE LT	(25")		Perfil ovalado con inserción de caucho	06427	427,00
<input type="checkbox"/> Timon	(24")			00693	211,00
<input type="checkbox"/> Funda de silicona para aro de aluminio std			Disponible para medidas (22" - 24" - 26")	04050	178,00

Freno de la rueda


<input checked="" type="checkbox"/> Palanca inclinada empujar para frenar					
<input type="checkbox"/> Palanca recta empujar para frenar					
<input type="checkbox"/> Palanca recta tirar para frenar					
<input type="checkbox"/> Freno Sport	<i>Configuración más ligera</i>			06428	108,00
<input type="checkbox"/> Freno con barra extensión empujar				01949	60,00
<input type="checkbox"/> Freno con barra extensión tirar				03372	60,00

Fecha	Pedido	Usuario	Dirección
-------	--------	---------	-----------

Protector de ropa

☆ Protector de ropa en fibra de carbono			
<input type="checkbox"/> Protector de ropa liso en fibra de carbono	☆ Alineada a la rueda	<input type="checkbox"/> Seabajo de rueda cm	<input type="checkbox"/> Encima de rueda cm
<input type="radio"/> Protector de ropa en fibra de carbono y desmontable			04109 216,00
<input type="radio"/> Protector de ropa desmontable liso en fibra de	☆ Alineada a la rueda	<input type="checkbox"/> Seabajo de rueda cm	<input type="checkbox"/> Encima de rueda cm
<input type="radio"/> Protector de ropa liso soldado	Disponibles sólo con chasis aluminio hecho a medida y con respaldo (completamente soldado)		08933 324,00
	☆ Alineada a la rueda	<input type="checkbox"/> Seabajo de rueda cm	<input type="checkbox"/> Encima de rueda cm


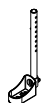

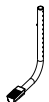
Reposabrazos

<input type="radio"/> Reposabrazos tubulares	(Reposabrazos desmontable, abatible y regulable en altura)		00694 298,00
--	--	---	--------------


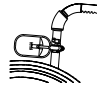
Accesorios

<input type="radio"/> Tapizado de protección para el chasis delantero			07058 70,00
<input type="radio"/> Tejido de conexión entre respaldo y tela de asiento			10241 22,00
<input type="radio"/> Bolsa de almacenamiento extraíble (con sistema de liberación rápida)			09811 103,00

Opcional 1

<input type="checkbox"/> Predisposición para un sucesivo montaje de los accesorios opcionales			
<input type="radio"/> Ruedas de tránsito			03290 206,00
<input type="radio"/> Soporte para bastón	<input type="radio"/> Derecho <input type="radio"/> Izquierdo		00838 65,00 00837 65,00
<input type="radio"/> Rueda anti-vuelcos con enganche rápido	(rotación interna para reducir tamaño de la silla) <input type="radio"/> Derecha <input type="radio"/> Izquierda		06821 178,00 06822 178,00
<input type="radio"/> Pisador acompañante	<input type="radio"/> Derecho <input type="radio"/> Izquierdo		00025 87,00 01046 87,00

Opcional 2

<input type="radio"/> Extensión puño acompañante	(Desmontable y regulable en altura)		03645 184,00
<input type="radio"/> Tetraclip	(Quick release para tetraplégico)		03947 163,00
<input type="radio"/> Cinturón pélvico de seguridad			03972 117,00
<input type="radio"/> Arnés			04103 163,00
<input type="radio"/> Soporte lumbar	(para insertar en el tapizado del respaldo)		00013 48,00
<input type="radio"/> Soporte riñonera desmontable	<input type="radio"/> Derecha <input type="radio"/> Izquierda		02097 265,00 02098 265,00
Respaldo postural PHYSIO - Respaldo postural A I R			
<input type="radio"/> Protector de radios Negros	(22"-24")		01043 233,00
<input type="radio"/> Protector de radios Transparentes	(22"-24")		00835 233,00
<input type="radio"/> Protector de radios Diseño Progeo	(22"-24")		00019 233,00
<input type="radio"/> Protector de radios Dragón	(22"-24")		02106 233,00

Kit adicional


<input type="radio"/> 24" ruedas traseras off-road	Cubierta Off-Road - aro de aluminio (color negro)	03378 487,00
<input type="radio"/> 24" FAT ruedas traseras	Cubierta FAT 3" - aro de aluminio (color negro)	09357 833,00

Fecha Pedido Usuario Dirección

PHYSIO - Respaldo postural (Tela respaldo original no provista)


Desmontable con liberación rápida
Adecuado para tubos de diámetro. 18+26mm
Ajuste de profundidad. (4cm)
Ajuste de ángulo. ($\pm 18^\circ$)

- AIR** Carcasa en carbono
no disponible con ancho 48

ALTURA RESPALDO	28	34	40			
Configuración del respaldo 	A la de contención lateral A=alta - R=regular					
	A	R	A	R	A	R
	<input type="checkbox"/>	<input type="checkbox"/>	<input type="checkbox"/>	<input type="checkbox"/>	<input type="checkbox"/>	<input type="checkbox"/>

770,00

- POSTURE** Carcasa en aluminio

ALTURA RESPALDO	34	40	52
Configuración del respaldo 	A la de contención lateral R=regular		
	R	R	R
	<input type="checkbox"/>	<input type="checkbox"/>	<input type="checkbox"/>

770,00

Configuración PROFUNDA con soporte lateral PAD (altura ajustable)

- Almohadilla en aluminio con acolchado y funda de tejido transpirable



Pequeño (h 13cm)



Derecho
10272

Izquierdo
10272

Grande (h 20cm)

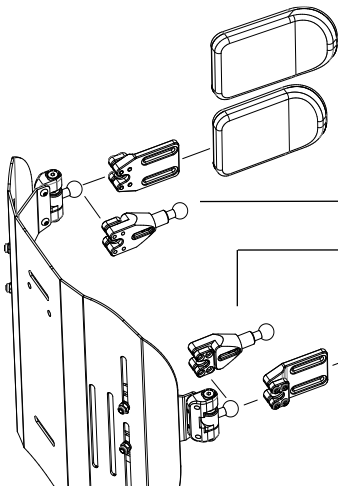


Derecho
10273

Izquierdo
10273

SWING AWAY - Soporte lateral

Hardware de fijación y ajuste completo con manguito de protección
Almohadilla en aluminio con acolchado y funda de tejido transpirable



Grande (18x12)

05647 211,00

Pequeña (14x9)

05643 211,00

Extensión de soporte lateral.

Cantidad.....

10271 76,00

Extensión de soporte lateral.

Cantidad.....

Pequeña (14x9)

05642 211,00

Grande (18x12)

05646 211,00

- Reposacabezas regulable - Sistema de montaje de doble esfera

Disponibile solo con respaldo Physio Posture



Grande (34x14)
 Pequeño (28x14)

05648 450,00

Fecha	Pedido	Usuario	Dirección
-------------	--------------	---------------	-----------------

Permobil Medical Devices and Services, S.L. inscrita en el Registro Mercantil de Madrid. Tomo: 41088, folio 182, inscripción 1, hoja M-728631. C.I.F. B-02736510. Domicilio Social C/ Príncipe de Vergara 211, 1. B, Madrid -28002, España

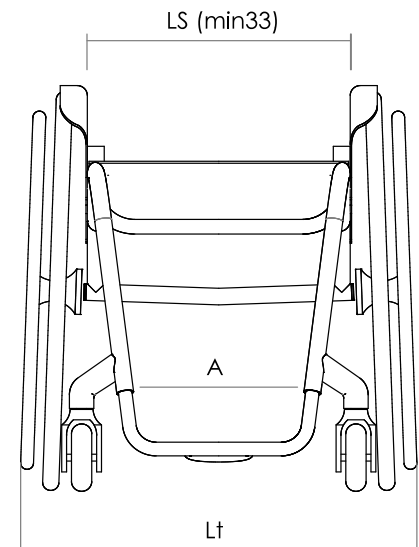
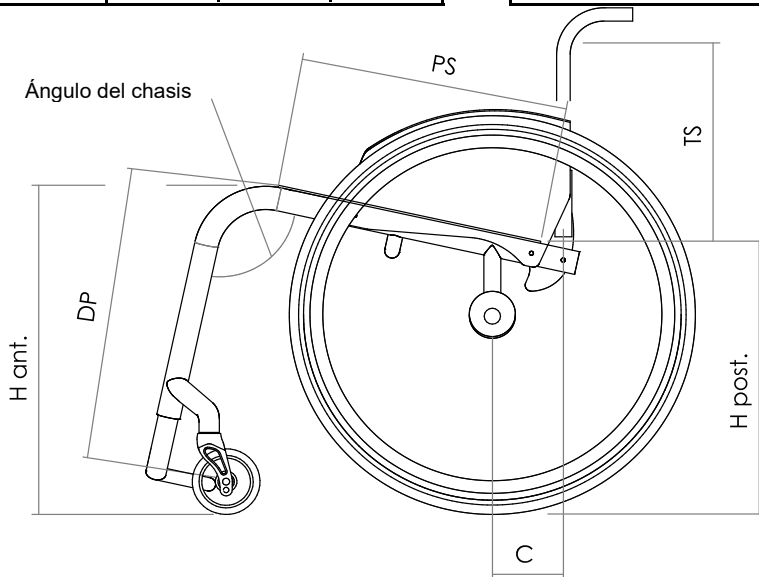
Order_es@permobil.com - https://www.permobil.com/es-es

1	A Ancho reposapiés			
	DP	35+39	40+45	46+50
LS				
33	21	20	19	
36	24	23	22	
39	26	25	24	
42	29	28	27	
45	32	31	30	
48	35	34	33	

2	Ajuste	C :
	Extremadamente Prudencial	7,5
	Prudencial	9
	Estándar	10,5
	Activo	12
	Extremo	13,5

3	Lt
Inclinación	Ancho máximo
0°	LS + 18
2°	LS + 21
4°	LS + 24
8°	LS + 30
12°	LS + 36

Ancho max.calculado incluyen los 3 cm. entre la rueda y el aro



Silla : Progeo JOKER ENERGY - Rev. 2024.1

Precios - IVA no incluido para añadir a la lista de precios

Enviar esta página solo si ha elegido algún opcional

☆	Estándar	(de serie si no se indica nada)
□	bajo pedido	(sin cargo extra)
○	opcional	(añadir coste al precio de venta)