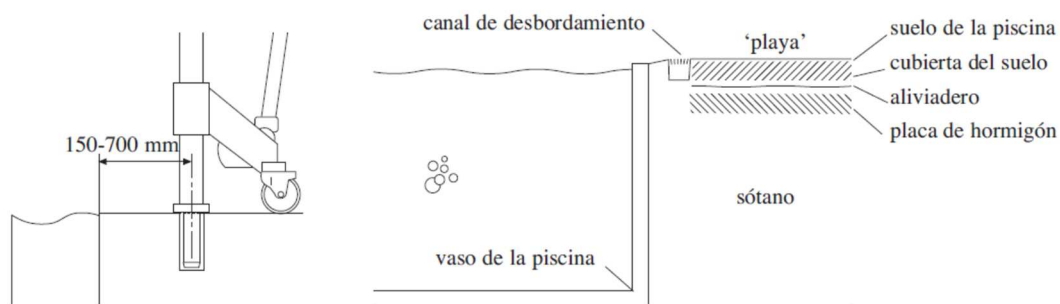


# Instalaciones de elevador de piscina

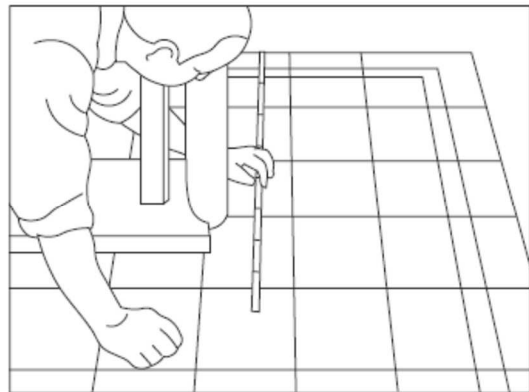
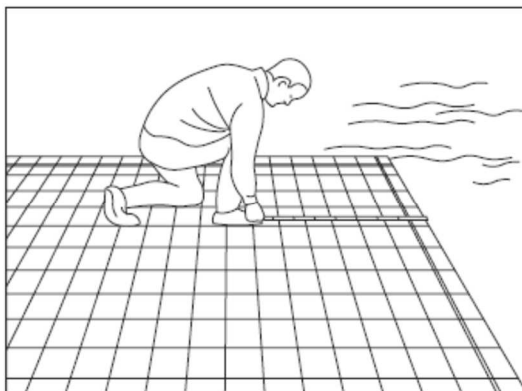
## 1. Instrucciones para la instalación del Zócalo A

El zócalo (A) consta de un cilindro de acero inoxidable insertado en el suelo. Para ello se debe hacer un agujero con un diámetro de 110 mm y una profundidad de 165 mm. Un técnico cualificado instalará el zócalo.

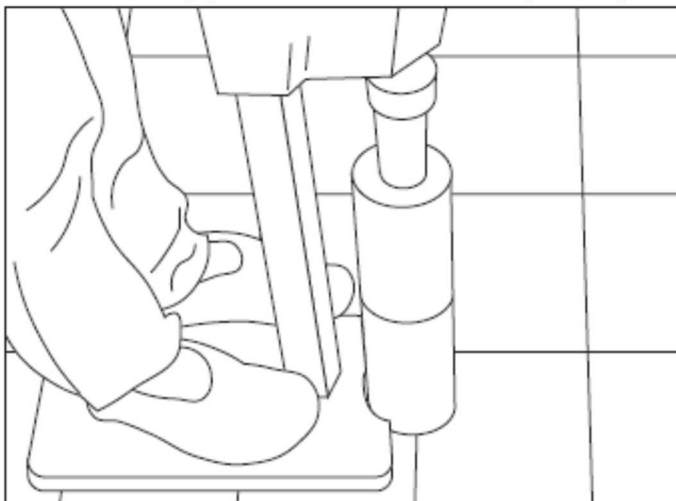
En el caso de que el agua rebase el borde de la piscina, dicho borde y el centro del zócalo deben estar a una distancia máxima de 70 cm. Si el nivel del agua es inferior a la altura del zócalo, se debe revisar cada caso individualmente. La distancia entre el borde de la piscina y el centro del zócalo nunca puede ser inferior a 15 cm (en el caso de un suelo sin desniveles) ya que, al colocarlo, una de las ruedas del elevador quedaría colgando en el extremo de la piscina. No puede haber una diferencia en el nivel del suelo de más de 9 mm en una circunferencia de  $\pm 30$  cm alrededor del zócalo ya que las ruedas se engancharían al girar el elevador.



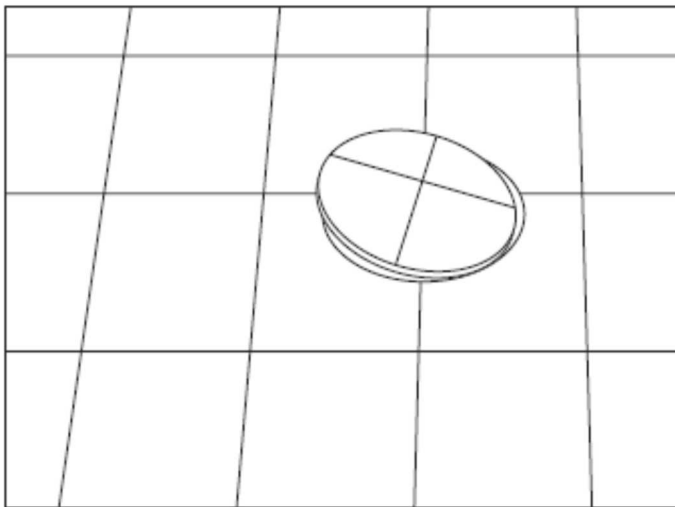
1. Determinar la ubicación donde se debe colocar el zócalo.



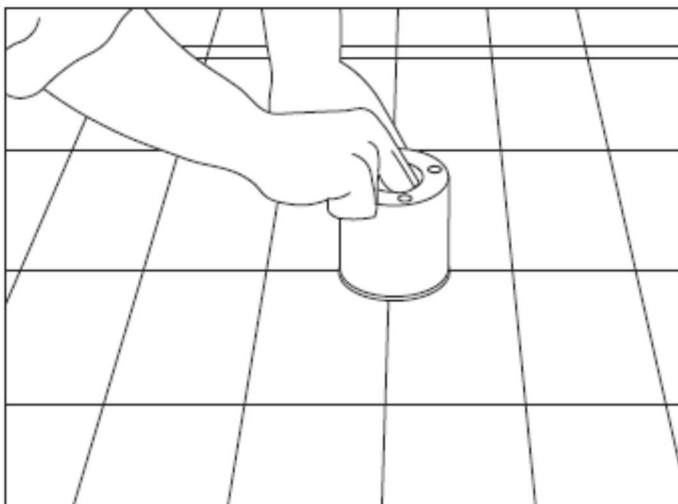
2. Perforar un agujero con el diámetro correcto y con la profundidad adecuada.



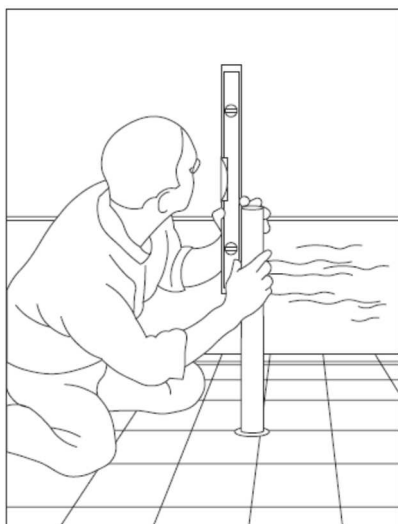
3. Eliminar el centro y los residuos del agujero taladrado.



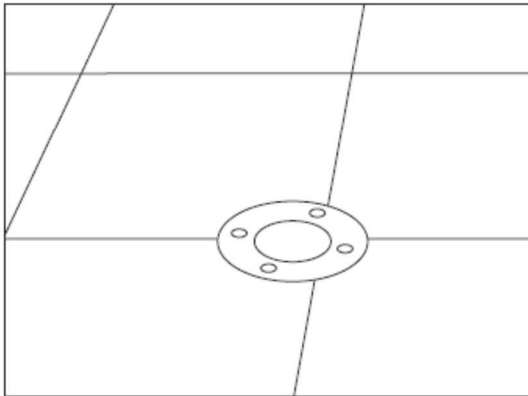
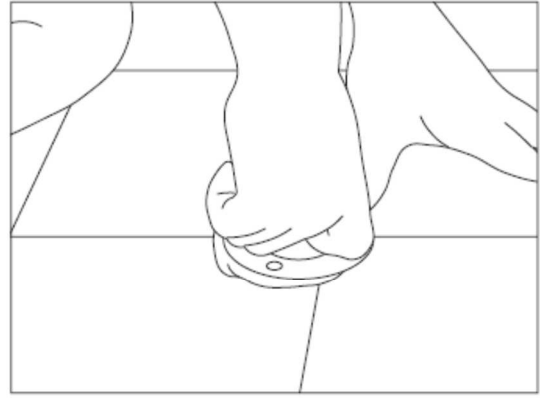
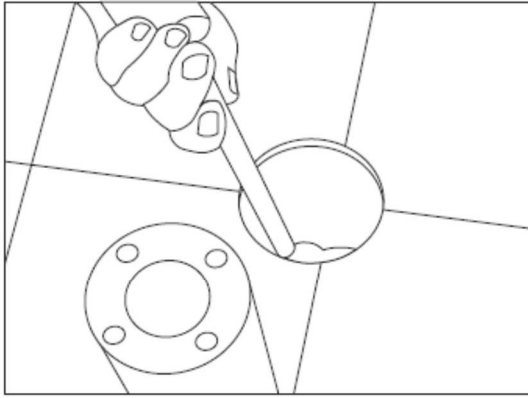
4. Insertar el zócalo como prueba.



5. Insertar una barra de prueba en el zócalo para comprobar que el agujero se ha taladrado correctamente.

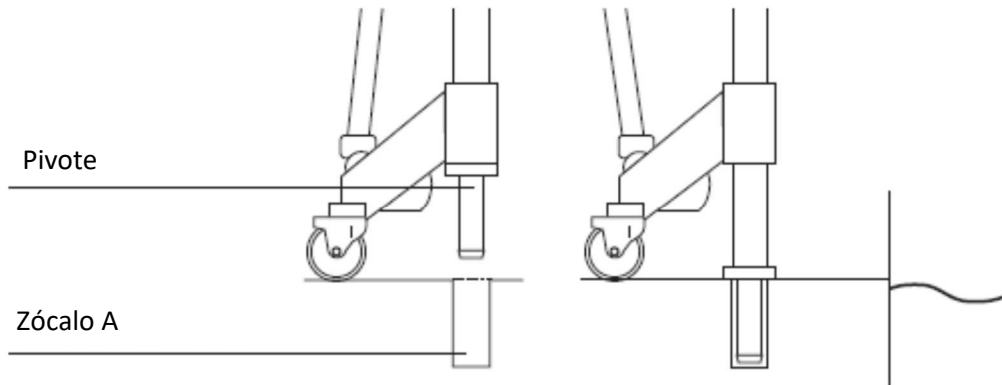


6. Fijar el zócalo con resina epoxi y sellar los bordes con silicona.

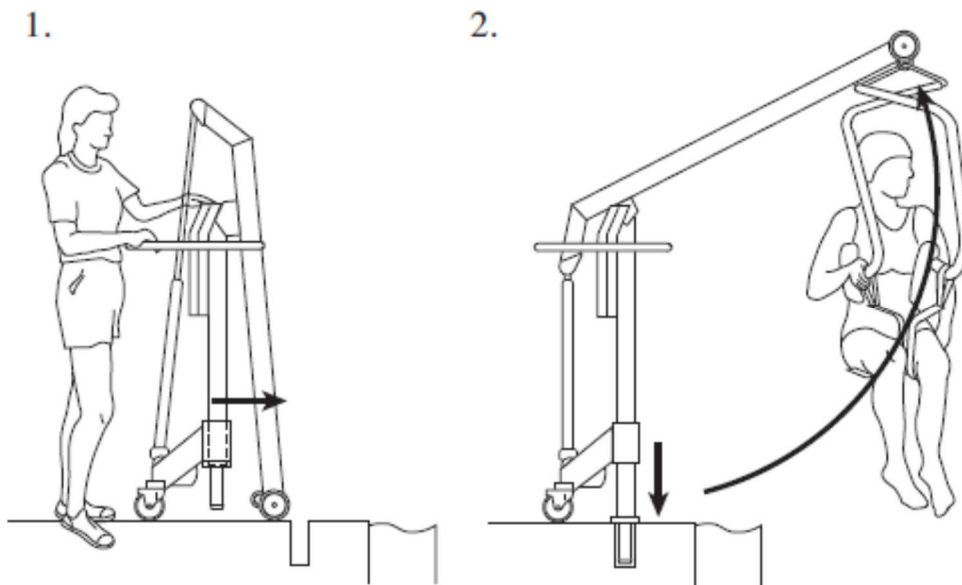


## 2. Instrucciones para la instalación del elevador de piscina

Llevar el pivote de la grúa sobre el zócalo A (construida en el suelo) y subir el brazo sobre el agujero.



Para hacerlo, pulse el botón "ON" (activar) del control manual hasta que el pivote esté colocado totalmente dentro del zócalo.



### 3. Rangos de la grúa de Piscina

La siguiente tabla muestra clara y simplemente las situaciones dónde la grúa de piscina puede ser usado en combinación con el arnés Sure Hands, basado en los siguientes factores:

- La distancia entre el zócalo y el borde de la piscina (A)
- El nivel del agua en relación la parte superior del borde de la piscina (B)
- La posición del usuario en relación al borde de la piscina (C), valor estándar de 40 cm.

A [inch / cm]	C [inch / cm]					
	B = 0	B = 3.94 inch / 10.00 cm	B = 7.87 inch / 20.00 cm	B = 11.81 inch / 30.00 cm	B = 15.75 inch / 40.00 cm	B = 19.69 inch / 50.00 cm
5.91 / 15.00	40.55 / 103.00	38.98 / 99.00	37.99 / 96.50	34.65 / 88.00	31.89 / 81.00	27.17 / 69.00
7.87 / 20.00	38.58 / 98.00	37.01 / 94.00	36.02 / 91.50	32.68 / 83.00	29.92 / 76.00	25.2 / 64.00
9.84 / 25.00	36.61 / 93.00	35.04 / 89.00	34.06 / 86.50	30.71 / 78.00	27.95 / 71.00	23.23 / 59.00
11.81 / 30.00	34.25 / 87.00	33.07 / 84.00	32.09 / 81.50	28.74 / 73.00	25.98 / 66.00	21.26 / 54.00
13.78 / 35.00	32.28 / 82.00	31.1 / 79.00	30.12 / 76.50	26.77 / 68.00	24.02 / 61.00	19.29 / 49.00
15.75 / 40.00	30.31 / 77.00	29.13 / 74.00	28.15 / 71.50	24.8 / 63.00	22.05 / 56.00	17.32 / 44.00
17.72 / 45.00	28.35 / 72.00	27.17 / 69.00	26.18 / 66.50	22.83 / 58.00	20.08 / 51.00	X
19.69 / 50.00	26.38 / 67.00	25.2 / 64.00	24.21 / 61.50	20.87 / 53.00	18.11 / 46.00	X
21.65 / 55.00	24.41 / 62.00	23.23 / 59.00	22.24 / 56.50	18.9 / 48.00	16.14 / 41.00	X
23.62 / 60.00	22.44 / 57.00	21.26 / 54.00	20.28 / 51.50	16.93 / 43.00	X	X
25.59 / 65.00	20.47 / 52.00	19.29 / 49.00	18.31 / 46.50	X	X	X
27.56 / 70.00	18.5 / 47.00	17.32 / 44.00	16.34 / 41.50	X	X	X
29.53 / 75.00	16.54 / 42.00	X	X	X	X	X

