



Facturado a:
 Nombre:
 Calle: Código de cliente:
 Localidad: Código postal:
 Provincia:
 Tel: Fax:

Enviado a:
 Nombre:
 Calle:
 Localidad: Código postal:
 Provincia:
 Tel: Fax:

Fecha de pedido:
 Nº de pedido de Sunrise



Los precios aquí mostrados son Precios de Venta al Público Recomendados sin IVA

● = Standard

☐ = Opción con coste

○ = Opción sin coste

PVP Rec: 1.866,93 € SIB010000

Peso máximo usuario: 65 kg

MEDIDAS (Todas las medidas están en centímetros y sin cojín)

Ancho de asiento (de exterior del tubo de armazón a exterior del tubo del armazón)

Profundidad de asiento

	22*	24*	26*	28	30	32	34	36
24	<input type="radio"/>	<input type="radio"/>	<input type="radio"/>	<input type="radio"/>	<input type="radio"/>	<input type="radio"/>	<input type="radio"/>	<input type="radio"/>
26	<input type="radio"/>	<input type="radio"/>	<input type="radio"/>	<input type="radio"/>	<input type="radio"/>	<input type="radio"/>	<input type="radio"/>	<input type="radio"/>
28	<input type="radio"/>	<input type="radio"/>	<input type="radio"/>	<input type="radio"/>	<input type="radio"/>	<input type="radio"/>	<input type="radio"/>	<input type="radio"/>
30	<input type="radio"/>	<input type="radio"/>	<input type="radio"/>	<input type="radio"/>	<input type="radio"/>	<input type="radio"/>	<input type="radio"/>	<input type="radio"/>
32	<input type="radio"/>	<input type="radio"/>	<input type="radio"/>	<input type="radio"/>	<input type="radio"/>	<input type="radio"/>	<input type="radio"/>	<input type="radio"/>
34	<input type="radio"/>	<input type="radio"/>	<input type="radio"/>	<input type="radio"/>	<input type="radio"/>	<input type="radio"/>	<input type="radio"/>	<input type="radio"/>
36	<input type="radio"/>	<input type="radio"/>	<input type="radio"/>	<input type="radio"/>	<input type="radio"/>	<input type="radio"/>	<input type="radio"/>	<input type="radio"/>
38	<input type="radio"/>	<input type="radio"/>	<input type="radio"/>	<input type="radio"/>	<input type="radio"/>	<input type="radio"/>	<input type="radio"/>	<input type="radio"/>

Cada anchura puede aumentarse 2 cm (1 x cada lado) sin necesidad de piezas adicionales

Profundidad asiento ajustable en 4 cm sin necesidad de piezas adicionales

*Siempre con armazón con abducción

Altura delantera de asiento

Rueda delantera	Horquilla	Armazón	36	37	38	39	40	41	42	43	44	45	46	47	48
			3"	111 mm	Bajo	<input type="radio"/>	<input type="radio"/>	<input type="radio"/>	<input type="radio"/>	<input type="radio"/>	<input type="radio"/>	<input type="radio"/>	<input type="radio"/>	<input type="radio"/>	<input type="radio"/>
	111 mm	Alto					<input type="radio"/>	<input type="radio"/>	<input type="radio"/>	<input type="radio"/>	<input type="radio"/>	<input type="radio"/>	<input type="radio"/>	<input type="radio"/>	<input type="radio"/>
4"	111 mm	Bajo		<input type="radio"/>		<input type="radio"/>	<input type="radio"/>	<input type="radio"/>	<input type="radio"/>	<input type="radio"/>	<input type="radio"/>	<input type="radio"/>	<input type="radio"/>	<input type="radio"/>	<input type="radio"/>
	123 mm	Alto				<input type="radio"/>	<input type="radio"/>	<input type="radio"/>	<input type="radio"/>	<input type="radio"/>	<input type="radio"/>	<input type="radio"/>	<input type="radio"/>	<input type="radio"/>	<input type="radio"/>
5"	111 mm	Bajo					<input type="radio"/>	<input type="radio"/>	<input type="radio"/>	<input type="radio"/>	<input type="radio"/>	<input type="radio"/>	<input type="radio"/>	<input type="radio"/>	<input type="radio"/>
	123 mm	Alto							<input type="radio"/>	<input type="radio"/>	<input type="radio"/>	<input type="radio"/>	<input type="radio"/>	<input type="radio"/>	<input type="radio"/>
6"	111 mm	Bajo						<input type="radio"/>	<input type="radio"/>	<input type="radio"/>	<input type="radio"/>	<input type="radio"/>	<input type="radio"/>	<input type="radio"/>	<input type="radio"/>
	123 mm	Alto							<input type="radio"/>	<input type="radio"/>	<input type="radio"/>	<input type="radio"/>	<input type="radio"/>	<input type="radio"/>	<input type="radio"/>

La altura de asiento trasera tiene que ser entre 0 y 13 cm más baja que la altura delantera.

x.e. la altura de asiento trasera no puede ser superior a la delantera



Altura trasera de asiento

Rueda trasera

Tamaño	29	30	31	32	33	34	35	36	37	38	39	40	41	42	43	44	45	46
20"	<input type="radio"/>	<input type="radio"/>	<input type="radio"/>	<input type="radio"/>	<input type="radio"/>	<input type="radio"/>	<input type="radio"/>	<input type="radio"/>	<input type="radio"/>	<input type="radio"/>	<input type="radio"/>	<input type="radio"/>	<input type="radio"/>	<input type="radio"/>	<input type="radio"/>	<input type="radio"/>	<input type="radio"/>	<input type="radio"/>
22"	<input type="radio"/>	<input type="radio"/>	<input type="radio"/>	<input type="radio"/>	<input type="radio"/>	<input type="radio"/>	<input type="radio"/>	<input type="radio"/>	<input type="radio"/>	<input type="radio"/>	<input type="radio"/>	<input type="radio"/>	<input type="radio"/>	<input type="radio"/>	<input type="radio"/>	<input type="radio"/>	<input type="radio"/>	<input type="radio"/>
24"	<input type="radio"/>	<input type="radio"/>	<input type="radio"/>	<input type="radio"/>	<input type="radio"/>	<input type="radio"/>	<input type="radio"/>	<input type="radio"/>	<input type="radio"/>	<input type="radio"/>	<input type="radio"/>	<input type="radio"/>	<input type="radio"/>	<input type="radio"/>	<input type="radio"/>	<input type="radio"/>	<input type="radio"/>	<input type="radio"/>

SIMBA

● = Standard ○ = Opción sin coste □ = Opción con coste

		PVP
TAPICERIA DE ASIENTO		
Tapicería		
SIB020002	● Con 1 bolsillo	Std
SIB020004	□ Un bolsillo y una bolsa de catéter <i>A partir de anchura de asiento 34 cm</i>	46,94 €
SIB020000	○ Sin tapicería	s/c
Cojín con funda negra		
a) Espuma	Grosor: SIB020101 □ 3 cm SIB020102 □ 5 cm Dureza mediana	113,25 €
b) Látex	Grosor: SIB020103 □ 5 cm SIB020104 □ 8 cm Muy blando	113,25 €
Cojín con funda especial (impermeable, transpirable)		
a) Espuma	Grosor: SIB020105 □ 3 cm SIB020106 □ 5 cm Dureza mediana	213,28 €
b) Látex	Grosor: SIB020107 □ 5 cm SIB020108 □ 8 cm Muy blando	213,28 €
Accesorios de asiento		
SIB090018	□ Cinturón de posicionamiento con cierre	84,34 €
SIB020150	□ Funda de repuesto con cremallera	52,99 €
RESPALDO		
Respaldo	20 - 25 25 - 30 30 - 35 35 - 40	
Altura de respaldo montado de fábrica (cm)	○ 20 ○ 25 ○ 30 ○ 35 ○ 22.5 ○ 27.5 ○ 32.5 ○ 37.5 ○ 25 ○ 30 ○ 35 ○ 40	
Tipo de respaldo <i>Respaldo ajustable en profundidad 4 cm</i>		
SIB030015	● Plegable, ajustable en ángulo <i>(-16° a +20°)</i>	Std
SIB030102	□ Respaldo plegable ajustable en ángulo con doble sistema de bloqueo <i>No con posición Relax (-16° a +20°)</i>	60,22 €
SIB030530	□ Posición Relax (+10°) del respaldo <i>Permite reclinar 10° hacia atrás el respaldo para mayor comodidad. No posible con respaldo con doble sistema de bloqueo</i>	102,71 €
Empuñaduras		
SIB030200	○ Sin empuñaduras (con final del tubo redondeado)	s/c
SIB030202	○ Empuñaduras cortas	s/c
SIB030201	○ Empuñaduras largas	s/c
SIB030203	□ Empuñaduras plegables <i>Sólo con altura de respaldo a partir de 30 cm</i>	178,33 €
SIB030204	● Empuñaduras ajustables en altura <i>Altura máx 68 cm medida desde el tubo del asiento hasta la empuñadura</i>	Std
SIB030208	□ Asa de empuje única, ajustable en altura y ángulo <i>No con anchuras de asiento de 22 cm</i>	329,6 €
SIB030405	□ Barra rigidizadora más alejada (20 mm), para instalación de sistemas de posicionamiento <i>Recomendado con empuñaduras ajustables en altura y asa de empuje para separarlas de los tubos del respaldo</i>	35,21 €
Tapicería de respaldo		
SIB030301	● Tapicería de respaldo ajustable en tensión	Std
SIB030303	□ Tapicería ajustable en tensión con tapicería transpirable	138,55 €
SIB030300	○ Sin tapicería	s/c
Reposacabezas		
□ Reposacabezas ajustable en profundidad y ángulo <i>Sólo con alturas de respaldo de 30 a 35 cm</i>		389,29 €
SIB030411	○ Pequeño (20 x 11 cm) SIB030410 ○ Grande (23 x 11 cm)	
REPOSABRAZOS Y PROTECTORES LATERALES		
Protectores laterales		
SIB040103	● De aluminio con fender	Std
Apoyabrazos		
SIB040055	□ Apoyo en forma de T - almohadillado pequeño <i>No posible con freno Safari</i>	104,78 €
Accesorios		
SIB090111	□ Mesa de madera, para AA 22 - 36 cm <i>Siempre con apoyo en forma de "T"</i>	175,91 €
	Mesa abatible para AA 26 - 38 cm (de plástico) <i>Siempre con apoyo en forma de "T"</i>	371,21 €
	Montada a la: SIB090113 □ derecha SIB090112 □ izquierda	
REPOSAPIES		
Plataformas		
SIB050025	○ Plataforma única composite ajustable en ángulo y profundidad <i>Para longitud de pierna entre 22-36 cm</i>	s/c
SIB050056	● Plataforma única aluminio ajustable en ángulo y profundidad, color negro <i>Para longitud de pierna entre 22-36 cm</i>	Std
SIB050032	□ Plataforma única abatible hacia atrás (composite) <i>Para longitud de pierna entre 22-36 cm</i>	158,00 €
SIB050048	□ Plataforma única montada alta (aluminio) <i>Para longitud de pierna entre 17-25 cm</i>	137,65 €
SIB050127	□ Posicionadores de pie para plataforma <i>No posible con plataforma abatible hacia atrás. Tenga en cuenta que pueden existir incompatibilidades entre la altura de armazón, el tipo de plataforma, la longitud de pierna y la rueda delantera seleccionadas.</i>	69,90 €
Configuración especial		
SB2983	□ Plataformas individuales de aluminio <i>Esta opción será tratada como pedido especial por lo que tendrá un plazo de entrega mayor</i>	263,04 €
		Para ampliar información visite nuestra página web www.SunriseMedical.es © Sunrise Medical 2015 2/4

SIMBA

● = Standard ○ = Opción sin coste □ = Opción con coste

PVP

Longitud de pierna		<i>(Atención: La longitud de pierna tiene que ser 2,5 cm inferior que la altura delantera de asiento)</i>	
○ 17	○ 18	○ 19	○ 20
○ 22	○ 23	○ 24	○ 25
○ 26	○ 27	○ 28	○ 29
○ 30	○ 31	○ 32	○ 33
○ 34	○ 35	○ 36	
Todas las medidas están en cm			
ARMAZON (95°)			
SIB010018	● Armazon STD	Anchuras de asiento a partir de 28 cm	Std
SIB010019	○ Armazón con abducción (3 cm por cada lado)	Anchuras de asiento a partir de 22 cm	s/c
CENTRO DE GRAVEDAD (COG)			
(distancia entre el eje de la rueda trasera y el tubo del respaldo)			
COG20	○ 2,00 cm		s/c
GOG30	○ 3,00 cm		s/c
COG40	○ 4,00 cm		s/c
COG50	○ 5,00 cm		s/c
COG60	○ 6,00 cm		s/c
COG70	○ 7,00 cm		s/c
COG80	○ 8,00 cm		s/c
COG90	○ 9,00 cm		s/c
COG100	○ 10,00 cm		s/c
ACCESORIOS ARMAZÓN			
Elija entre tubos de cola o antivuelcos, no ambos			
SIB010403	□ Anclajes para transporte en vehículos		35,60 €
Tubo de cola			
SIB090001	□ Izdo	SIB090002 □ Dcho	67,47 €
SIB090003	□ Par		136,15 €
SIB090009	□ Soporte bastones con Velcro	Siempre con tubo de cola	39,74 €
Anti-vuelcos, abatibles			
SIB090004	□ Izdo	SIB090005 □ Dcho	151,80 €
SIB090006	□ Par		301,28 €
RUEDAS DELANTERAS			
<i>(compruebe con la selección de tamaño de rueda que ha hecho en la página 1)</i>			
SIB080301	○ Macizas	□ 3" □ 4" □ 5" □ 6" 4", 5" 6" siempre con horquilla ancha de 45 mm	s/c
SIB080302	○ Macizo blando	□ 5" □ 6" Siempre con horquilla de 45 mm	s/c
Luminosas			
SIB080303	□ Macizas	□ 3" □ 4" □ 5"	73,49 €
Con llanta de aluminio			
SIB080304	□ Macizas	□ 4" □ 5"	86,77 €
SIB080306	□ Mayor grosor (macizo blando)	□ 4" □ 5" Siempre con horquilla de 45 mm	116,83 €
RUEDAS TRASERAS			
<i>(compruebe con la selección de tamaño de rueda que ha hecho en la página 1)</i>			
SIB070001	○ Con radios cruzados	No disponible con ruedas de 20"	s/c
SIB070002	○ Ruedas de diseño (radios rectos)	Sólo con ruedas 24"	s/c
SIB070003	□ Ruedas ligeras	No disponible con ruedas de 20"	167,19 €
SIB070004	□ Ruedas Proton (ultraligeras)		358,25 €
SIB070009	□ Ruedas Mountain Bike	Sólo con ruedas 24", cubiertas mountain & aros de aluminio negros	349,51 €
SIB070010	□ Par de ruedas adicionales Mountain Bike	Sólo de 24", cubiertas mountain & aros de aluminio negros	494,17 €
CUBIERTAS			
SIB070101	○ Right Run		s/c
SIB070107	□ Schwalbe One	Sólo para ruedas 24"	41,56 €
SIB070102	○ Macizas	No disponible con ruedas de 20"	s/c
SIB070106	□ 24" Doble perfil		103,58 €
SIB070104	□ 24" Marathon plus evolution	No disponible con ruedas de 20"	95,18 €
AROS			
SIB070202	○ Aluminio gris plata anodizado		s/c
SIB070201	○ Aluminio gris plata pintado		s/c
SIB070204	○ Acero inoxidable 22" con diámetro fino (15 mm)		s/c
SIB070203	□ Aluminio pintado: (introducir código de color)		69,90 €
SIB070205	□ Titanio	Sólo para ruedas 24"	253,06 €
SIB070206	□ Titanio pintado	Sólo para ruedas 24"	253,06 €
SIB070207	□ Anti deslizante	Sólo con 27 o 17mm de Montaje del Aro. Sólo con ruedas 24"	355,54 €
SIB070208	□ Max Grepp anti-deslizante	Aros antideslizantes sin separación entre el aro y la rueda. No con ruedas 20"	375,57 €
Montaje del aro			
SIB070317	● Standard = 17mm	SIB070327 ○ Ancho = 27mm	
SIB070307	□ Estrecho = 7mm	Sólo con aros de acero inoxidable	130,10 €
SIB070250	□ Cubierta para el aro	Sólo para ruedas 22" y 24"	137,35 €

Para ampliar información
visite nuestra página web
www.SunriseMedical.es

SIMBA

● = Standard ○ = Opción sin coste □ = Opción con coste

PVP

CAMBER

SIB070600	<input type="radio"/>	0°	SIB070606	<input type="radio"/>	6°		
SIB070603	<input type="radio"/>	3°	SIB070609	<input type="radio"/>	9°		

PROTECTORES DE RADIOS

Sólo con ruedas de 22" y 24", salvo los transparentes

SIB070831	<input type="checkbox"/>	Transparentes	<i>Protectores transparentes disponibles con ruedas de 20", 22" y 24"</i>				189,48 €					
SIB070826	<input type="checkbox"/>	Rotation	SIB070815	<input type="checkbox"/>	Graphic	SIB070804	<input type="checkbox"/>	Bibbo	SIB070810	<input type="checkbox"/>	Fantasy	189,48 €
SIB070813	<input type="checkbox"/>	Galactica	SIB070805	<input type="checkbox"/>	Cheese	SIB070823	<input type="checkbox"/>	Princess	SIB070808	<input type="checkbox"/>	Dancing Bear	189,48 €
SIB070818	<input type="checkbox"/>	Jungle fever	SIB070829	<input type="checkbox"/>	Superhero	SIB070816	<input type="checkbox"/>	Happy Lions	SIB070832	<input type="checkbox"/>	Water world	189,48 €
SIB070825	<input type="checkbox"/>	Randolf	SIB070819	<input type="checkbox"/>	Monkeys	SIB070821	<input type="checkbox"/>	Pirates	SIB070830	<input type="checkbox"/>	Tiger	189,48 €
SIB070833	<input type="checkbox"/>	Zebra	SIB070801	<input type="checkbox"/>	Abstract	SIB070824	<input type="checkbox"/>	Racing	SIB070822	<input type="checkbox"/>	Pool	189,48 €
SIB070820	<input type="checkbox"/>	Oriental	SIB070809	<input type="checkbox"/>	Dirt Race	SIB070811	<input type="checkbox"/>	Feather	SIB070817	<input type="checkbox"/>	Hot wheels	189,48 €
SIB070806	<input type="checkbox"/>	Chrome wheels	SIB070814	<input type="checkbox"/>	Graffiti	SIB070807	<input type="checkbox"/>	Creative	SIB070827	<input type="checkbox"/>	Silk	189,48 €
SIB070828	<input type="checkbox"/>	Space	SIB070812	<input type="checkbox"/>	Flyning water	SIB070802	<input type="checkbox"/>	Basketball	SIB070803	<input type="checkbox"/>	Basketball2	189,48 €

FRENOS

SIB060001	<input checked="" type="radio"/>	Standard		
SIB060002	<input type="checkbox"/>	Freno de rodilla		65,05 €
SIB060003	<input type="checkbox"/>	Freno compacto	<i>Sólo con armazón STD</i>	52,99 €
SIB060013	<input type="checkbox"/>	Freno Safari (integrado dentro del protector lateral)	<i>No posible con ruedas macizas</i>	117,37 €
SIB060014	<input type="checkbox"/>	Freno de acompañante con freno usuario Safari	<i>Sólo con freno Safari</i>	260,82 €

Accesorios de frenos

SIB060010	<input type="checkbox"/>	Alargador de freno, abatible	<i>Sólo con freno de rodilla</i>	32,53 €
-----------	--------------------------	------------------------------	----------------------------------	---------

ACCESORIOS

SIB090000	<input checked="" type="radio"/>	Kit de herramientas		Std
SIB090024	<input type="checkbox"/>	Bomba de alta presión		90,36 €
SIB090025	<input type="checkbox"/>	Bomba de inflado		18,04 €
SIB090030	<input type="checkbox"/>	Mochila		83,12 €
SIB090020	<input type="checkbox"/>	Bolsa de red		25,27 €
SIB090016	<input type="checkbox"/>	Anti-golpes	<i>No posible con plataforma única montada alta</i>	71,07 €
SIB090019	<input type="checkbox"/>	Portamaletas	<i>No posible con plataforma única montada alta</i>	120,45 €
SIB090026	<input type="checkbox"/>	Soporte teléfono móvil		22,85 €

COLORES

		Armazón	Horquilla	Aro	Carrete/llanta		Armazón	Horquilla	Aro	Carrete/llanta	
		56,61 €	69,90 €	69,90 €	190,37 €		56,61 €	69,90 €	69,90 €	190,37 €	
01	Blanco	<input type="radio"/>	<input type="checkbox"/>	<input type="checkbox"/>	<input type="checkbox"/>	27	Gris pizarra	<input type="radio"/>	<input type="checkbox"/>	<input type="checkbox"/>	<input type="checkbox"/>
02	Gris plata brillante	<input type="radio"/>	<input type="checkbox"/>	<input type="checkbox"/>	<input type="checkbox"/>	28	Gris platino	<input type="radio"/>	<input type="checkbox"/>	<input type="checkbox"/>	<input type="checkbox"/>
03	Gris plata mate	<input type="radio"/>	<input type="checkbox"/>	<input type="checkbox"/>	<input type="checkbox"/>	29	Negro	<input type="radio"/>	<input type="checkbox"/>	<input type="checkbox"/>	<input type="checkbox"/>
04	Gris plata metalizado	<input type="radio"/>	<input type="checkbox"/>	<input type="checkbox"/>	<input type="checkbox"/>	31	Negro mate	<input type="radio"/>	<input type="checkbox"/>	<input type="checkbox"/>	<input type="checkbox"/>
06	Amarillo canario	<input type="radio"/>	<input type="checkbox"/>	<input type="checkbox"/>	<input type="checkbox"/>	32	Blanco puro	<input type="radio"/>	<input type="checkbox"/>	<input type="checkbox"/>	<input type="checkbox"/>
07	Verde manzana brillante	<input type="radio"/>	<input type="checkbox"/>	<input type="checkbox"/>	<input type="checkbox"/>	33	Rosa flúor	<input type="radio"/>	<input type="checkbox"/>	<input type="checkbox"/>	<input type="checkbox"/>
08	Verde manzana mate	<input type="radio"/>	<input type="checkbox"/>	<input type="checkbox"/>	<input type="checkbox"/>	34	Bronce	<input type="radio"/>	<input type="checkbox"/>	<input type="checkbox"/>	<input type="checkbox"/>
14	Azul	<input type="radio"/>	<input type="checkbox"/>	<input type="checkbox"/>	<input type="checkbox"/>	35	Azul pastel	<input type="radio"/>	<input type="checkbox"/>	<input type="checkbox"/>	<input type="checkbox"/>
15	Azulón brillante	<input type="radio"/>	<input type="checkbox"/>	<input type="checkbox"/>	<input type="checkbox"/>	36	Cian	<input type="radio"/>	<input type="checkbox"/>	<input type="checkbox"/>	<input type="checkbox"/>
16	Azulón mate	<input type="radio"/>	<input type="checkbox"/>	<input type="checkbox"/>	<input type="checkbox"/>	37	Naranja metalizado	<input type="radio"/>	<input type="checkbox"/>	<input type="checkbox"/>	<input type="checkbox"/>
19	Violeta	<input type="radio"/>	<input type="checkbox"/>	<input type="checkbox"/>	<input type="checkbox"/>	39	Cappuccino	<input type="radio"/>	<input type="checkbox"/>	<input type="checkbox"/>	<input type="checkbox"/>
20	Violeta oscuro mate	<input type="radio"/>	<input type="checkbox"/>	<input type="checkbox"/>	<input type="checkbox"/>	40	Verde pistacho	<input type="radio"/>	<input type="checkbox"/>	<input type="checkbox"/>	<input type="checkbox"/>
21	Rojo	<input type="radio"/>	<input type="checkbox"/>	<input type="checkbox"/>	<input type="checkbox"/>	41	Rosa metalizado	<input type="radio"/>	<input type="checkbox"/>	<input type="checkbox"/>	<input type="checkbox"/>
22	Rojo brillante	<input type="radio"/>	<input type="checkbox"/>	<input type="checkbox"/>	<input type="checkbox"/>	42	Gris antracita mate	<input type="radio"/>	<input type="checkbox"/>	<input type="checkbox"/>	<input type="checkbox"/>
23	Rojo mate	<input type="radio"/>	<input type="checkbox"/>	<input type="checkbox"/>	<input type="checkbox"/>	43	Azul Azure	<input type="radio"/>	<input type="checkbox"/>	<input type="checkbox"/>	<input type="checkbox"/>
26	Negro/gris en relieve	<input type="radio"/>	<input type="checkbox"/>	<input type="checkbox"/>	<input type="checkbox"/>						

Color de tapicería

Sólo para tapicería standard ajustable en tensión. No posible con tapicería transpirable

SIB030350	<input type="radio"/>	Negra	SIB030356	<input type="radio"/>	Morado	SIB030357	<input type="radio"/>	Roja
SIB030358	<input type="radio"/>	Azul oscura	SIB030359	<input type="radio"/>	Rosa	SIB030360	<input type="radio"/>	Azul

Color en horquilla Carbotecture

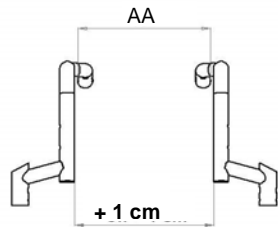
SIB100502	<input checked="" type="radio"/>	Negro		
SIB100503	<input type="checkbox"/>	Gris plata mate		56,61 €
SIB100501	<input type="checkbox"/>	Naranja		56,61 €

Simba - Precio básico€
Precio de opciones€
Sin IVA	
Con IVA	
Precio total€

Sunrise Medical		Para ampliar información
Dirección:	E-mail:	visite nuestra página web
Tel.		www.SunriseMedical.es
Fax.		© Sunrise Medical 2015 4/4

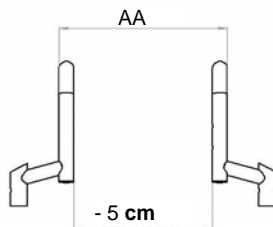
Tabla para armazón con abducción

		Distancia entre tubos del hanger							
Anchura de asiento	22 cm	24 cm	26 cm	28 cm	30 cm	32 cm	34 cm	36 cm	38 cm
Standard				23	25	27	29	31	33
Abducción	23	25	27	29	31	33	35	37	39



Con armazón con **abducción**:
Distancia entre tubos del hanger:

Anchura Asiento **+ 1 cm**

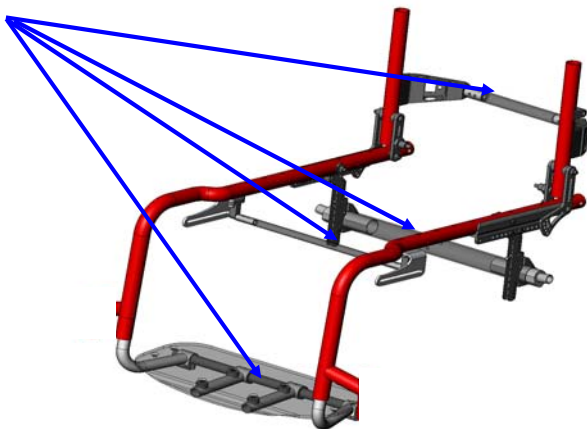


Con armazón **STD**:
Distancia entre tubos del hanger:

Anchura Asiento **- 5 cm**

Crecimiento en anchura y profundidad sin necesidad de piezas adicionales

Crecimiento anchura asiento: 2cm (1 cm por cada lado), 1 talla más

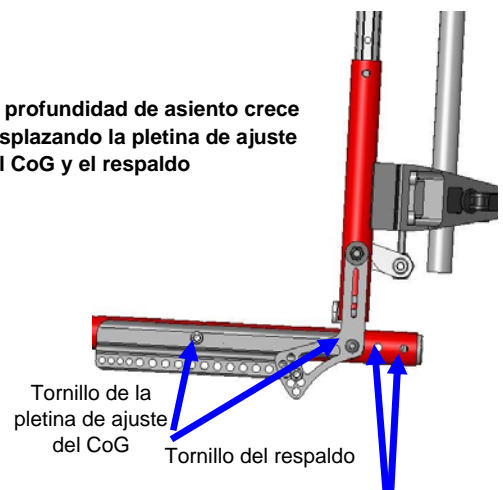


Mediante tubos extensibles:

- Por debajo de la plataforma reposapiés
- Barra rigidizadora debajo del asiento
- Barra rigidizadora del respaldo
- Tubo del eje trasero

Crecimiento en profundidad: 4 cm (2 tallas)

La profundidad de asiento crece desplazando la pletina de ajuste del CoG y el respaldo



La 2 nuevas posiciones de profundidad de asiento posibles

Por favor siga el siguiente método para tomar las medidas:

Anchura de asiento:

a) Para el usuario:

Debe permitir que haya una distancia a ambos lados entre el protector y la cadera de 1-2 cm en total

b) En la silla de ruedas:

Del interior del protector al interior del otro protector

Profundidad de asiento:

a) Para el usuario:

Sentándose bien erguido, dejar espacio de unos 2-3 dedos entre el final de la tapicería de asiento y la cara interna de la rodilla. (aprox. 3-6 cm).

b) En la silla de ruedas:

Del tubo del respaldo hasta el final de la tapicería por delante.

Altura de respaldo:

a) Para el usuario:

Medida desde el asiento (cojín incluido) hasta como máximo un dedo (1-2 cm) por debajo del homoplato.

Importante: La altura del respaldo depende del grado de discapacidad.

b) En la silla de ruedas:

Del tubo de asiento hasta el final de la tapicería del respaldo por arriba

Nota: la capacidad del usuario para mantenerse erguido influye en la altura adecuada del respaldo, por lo que esta puede variar.

Longitud del reposapiés:

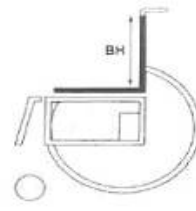
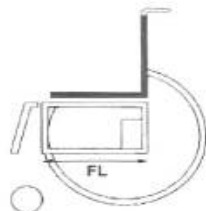
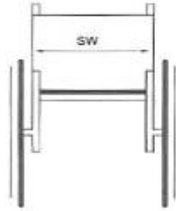
a) Para el usuario:

Con las piernas en el ángulo correcto, desde el interior de la rodilla hasta la base del talón.

b) En la silla de ruedas:

De la parte superior del asiento a la parte superior del reposapiés.

Recuerde incluir la altura del cojín.



<u>Ancho total con:</u>	20"	22"	24"
0° camber:	AA+16cm	AA+16cm	AA+16cm
3° camber:	AA+20cm	AA+20cm	AA+21cm
6° camber:	AA+26cm	AA+26cm	AA+27cm
9° camber:	AA+31cm	AA+32cm	AA+33cm

Todas ellas con la distancia aro-llanta estándar.

Medidas basadas en una configuración de silla STD

Silla estándar 30 x 32 cm, 6° camber, 6 cm CoG

Ángulo de asiento de 6°

Las modificaciones en la configuración pueden cambiar la altura de asiento

Tolerancia de fábrica +/- 1 cm

NOTAS:

La diferencia máx. en la altura de asiento delantera y trasera es de 13 cm.

No es posible el ángulo de asiento en negativo

Altura:

Altura max: 88 cm

Altura Min: 61 cm

Longitud:

Longitud Max: 85 cm

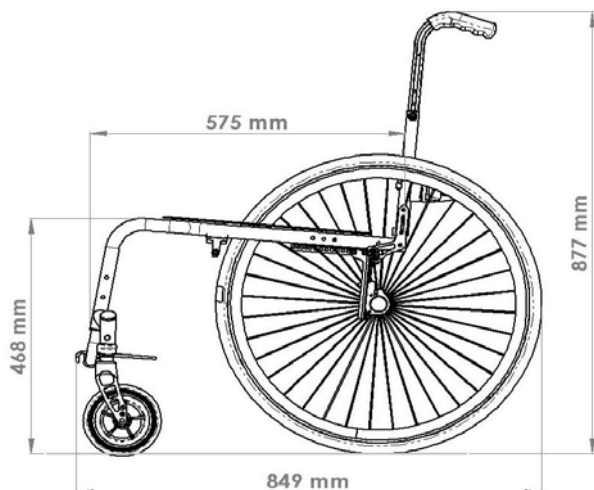
Longitud Min: 57 cm

Peso:

Desde 8 kgs, según configuración

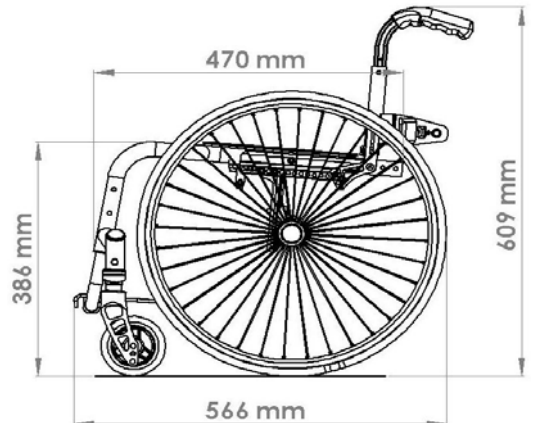
Medidas máximas

Con 38 cm de profundidad de asiento, 2 cm CoG, ruedas traseras 24" y delanteras 6"



Medidas mínimas

Con 24 cm de profundidad de asiento, 10 cm CoG, ruedas traseras 20" y delanteras 4"





SIB020002
Tapicería de asiento con 1 bolsillo



SIB020004
Tapicería de asiento con 1 bolsillo
y bolsa de catéter



SIB090018
Cinturón



SIB030202
Empuñaduras standard cortas



SIB030201
Empuñaduras standard largas



SIB030203
Empuñaduras plegables



SIB030204
Empuñaduras ajustables en altura



SIB030208
Asa de empuje única



SIB030301
Tapicería de respaldo
ajustable en tensión



SIB040103
Protector de aluminio (en
este caso con freno
Safari)



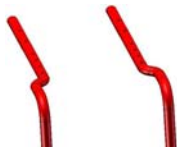
SIB050032
Plataforma única abatible hacia atrás



SIB050048
Plataforma única montada alta



SIB010019
Armazón con abducción



Tubo de cola



Antivuelco abatible



Horquillas Carbotecture



SIB070001
Ruedas c/radios cruzados



SIB070002
Ruedas de diseño



SIB070003
Ruedas ligeras



SIB070004
Ruedas Proton



SIB070101
Right Run



SIB070102
Macizas



SIB070104
Marathon Plus



SIB070107
Schwalbe One



SIB070106
Doble perfil



SIB070208
Aros Maxgepp antideslizantes



SIB060001
Freno standard



SIB060002
Freno de rodilla



SIB060003
Freno compacto



SIB060013
Freno Safari



SIB090024
Bomba de alta presión



SIB090025
Bomba de aire



SIB090030
Mochila



SIB090020
Bolsa de red



SIB090016
Anti-golpes



SIB090019
Soporte de maletas



SIB090026
Soporte teléfono móvil