



DISTRIBUIDOR/AGENTE:	FECHA DE PEDIDO:
	FECHA DE ENTREGA:
	NOMBRE DEL USUARIO:



Registrato FDA (USA)

Marcato CE

FUNCIONES

El bipestador DONDOLINO se ha diseñado para su uso en los contextos normales de la vida del niño (casa, escuela, guardería, residencias), aumentando las oportunidades de inserción activa para integrarse en el ambiente que lo rodea.

DONDOLINO está formado por:

- **MESA** regulable en altura, profundidad e inclinación
- **CHASIS** regulable en inclinación
- **SOPORTES DE RODILLAS** regulables en profundidad, anchura, en sentido de rotación y en altura
- **SOPORTES DE TALONES** regulables en profundidad y en anchura
- **BASE** regulable en altura
- **SOPORTE PÉLVICO** regulable en altura, en sentido antero-posterior y en circunferencia con velcro
- **SOPORTE AXILAR** (sólo para las medidas 2-3) regulable en altura, en sentido antero-posterior y en circunferencia con velcro
- **RUEDAS** con frenos.

Para seleccionar la opción deseada marque el cuadrado blanco ☒

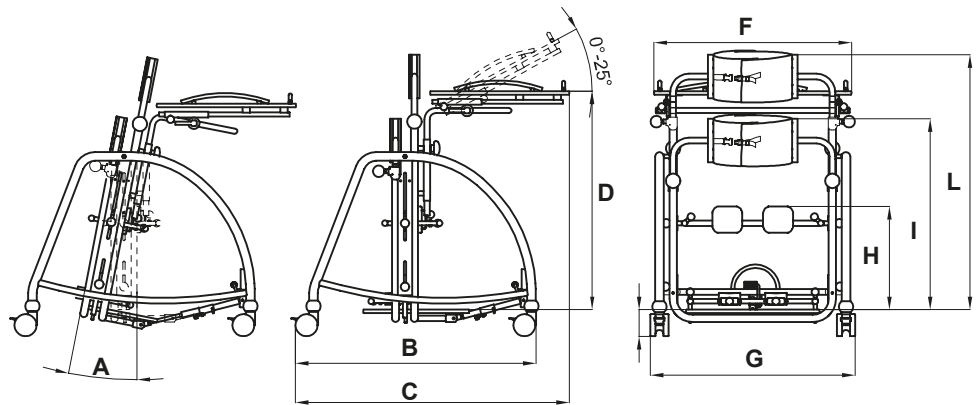
MEDIDAS

- DONDOLINO - 1
- DONDOLINO - 2
- DONDOLINO - 3

Color del chasis: azul-amarillo

Color del tapizado: rojo

Mesa y apoyapiés en madera de abedul natural



¡Atención!
lea atentamente el manual de uso y mantenimiento

MED.	Peso total	Capacidad Máx.	A	B	C	D	E	F	G	H	I	L
1	Kg. 16,7	Kg. 35	0°-19°	cm 63	cm 72-82	cm 51-71	cm 60	cm 60	cm 60	cm 18-31	cm 39-57	--
2	Kg. 22,8	Kg. 45	0°-14°	cm 76	cm 83-93	cm 62-82	cm 60	cm 68	cm 68	cm 23-44	cm 44-70	cm 60-86
3	Kg. 25	Kg. 55	0°-11°	cm 83	cm 87-97	cm 71-93	cm 70	cm 68	cm 72	cm 23-54	cm 59-61	cm 76-110

Notas:

.....

.....

.....

.....

.....

.....

ESP. - Cod. 220017 - 13/09/13