
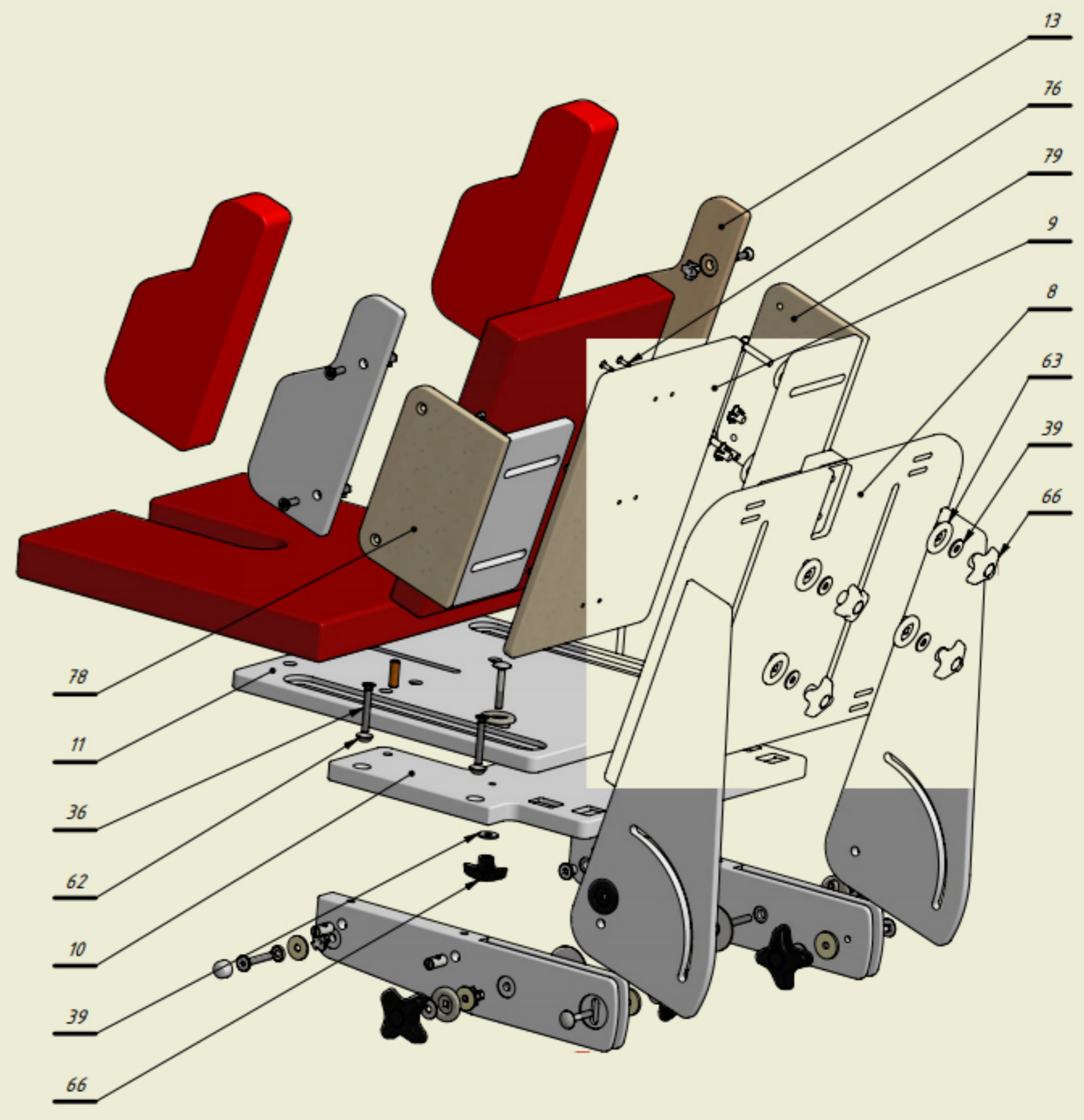
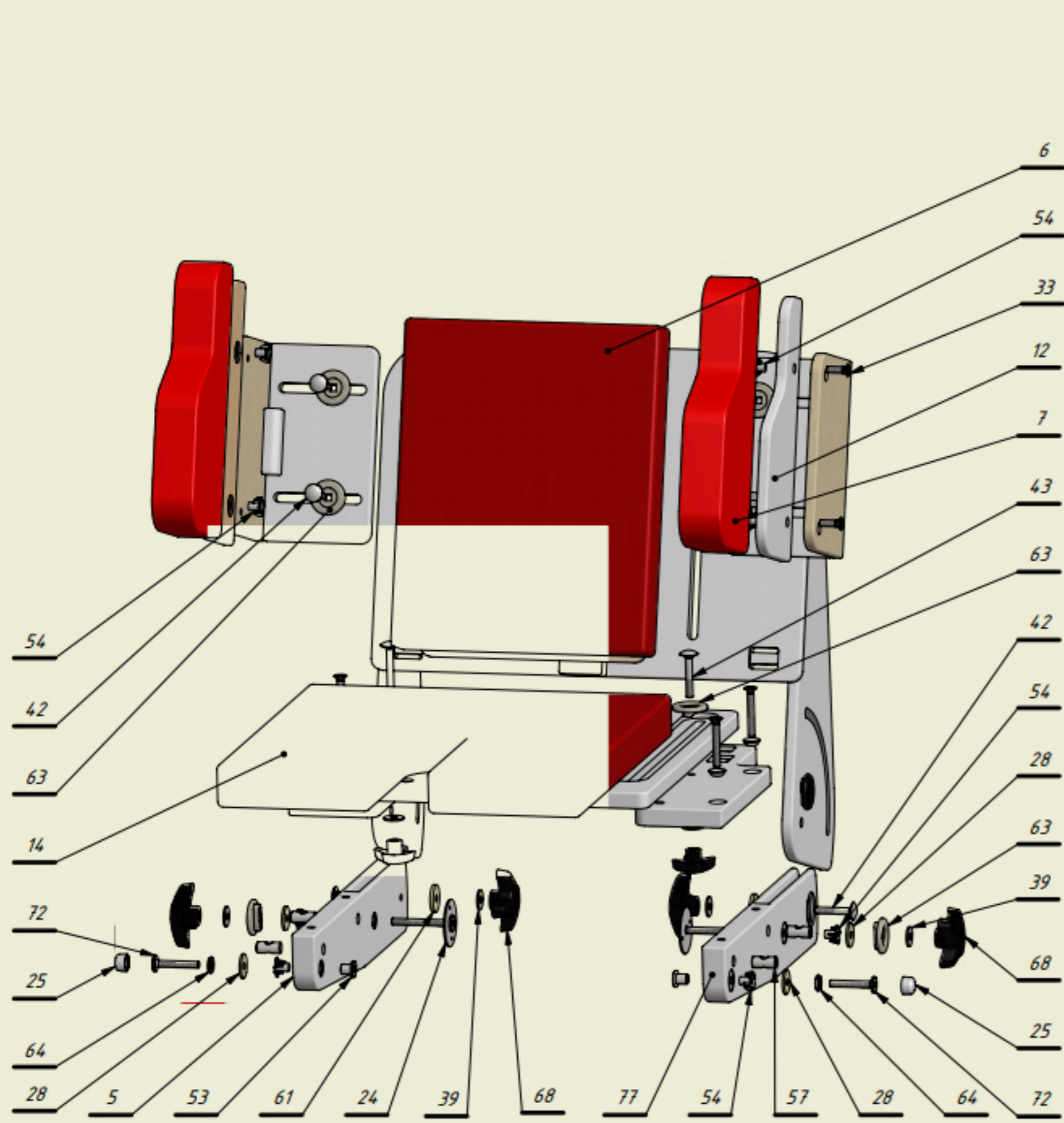

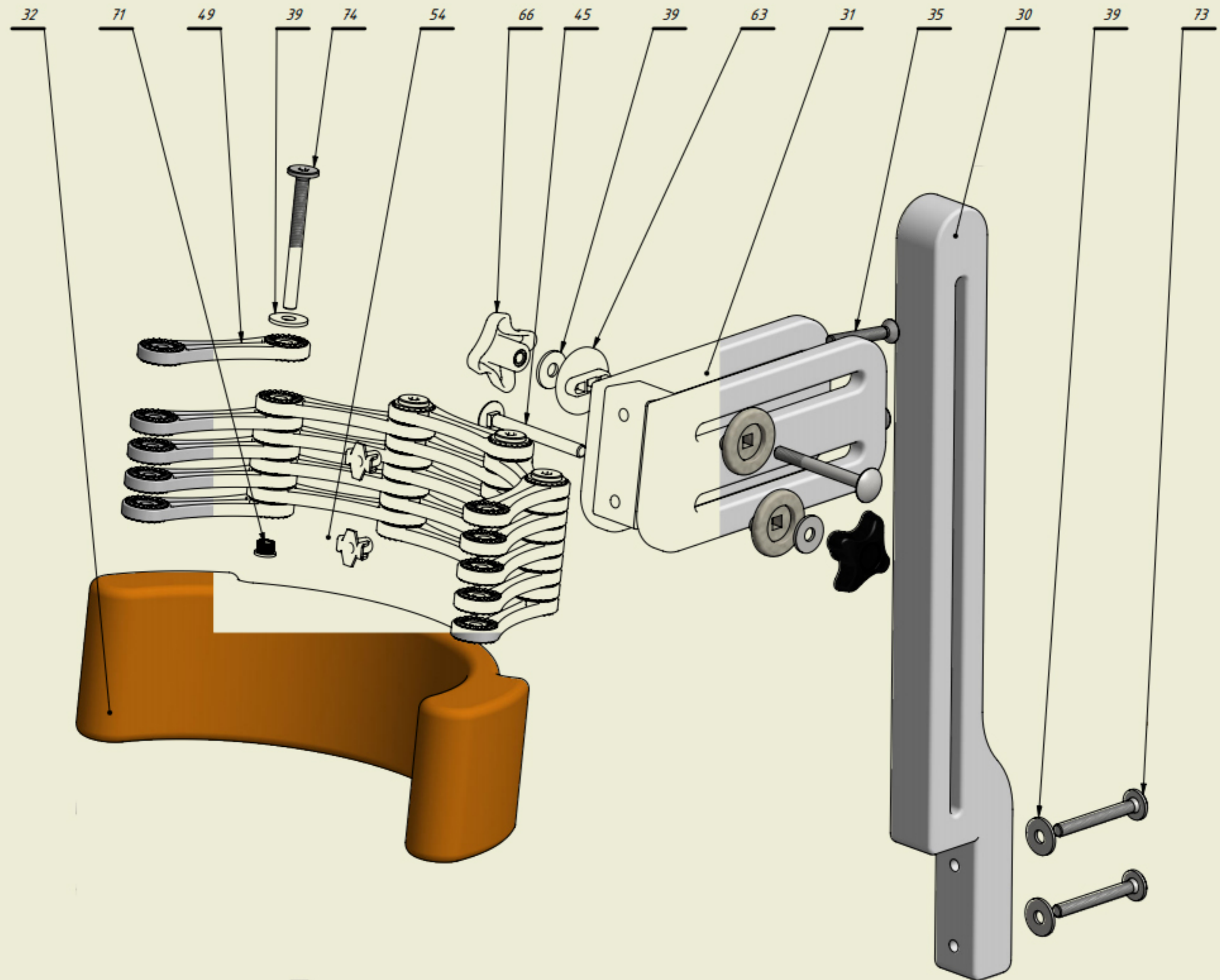



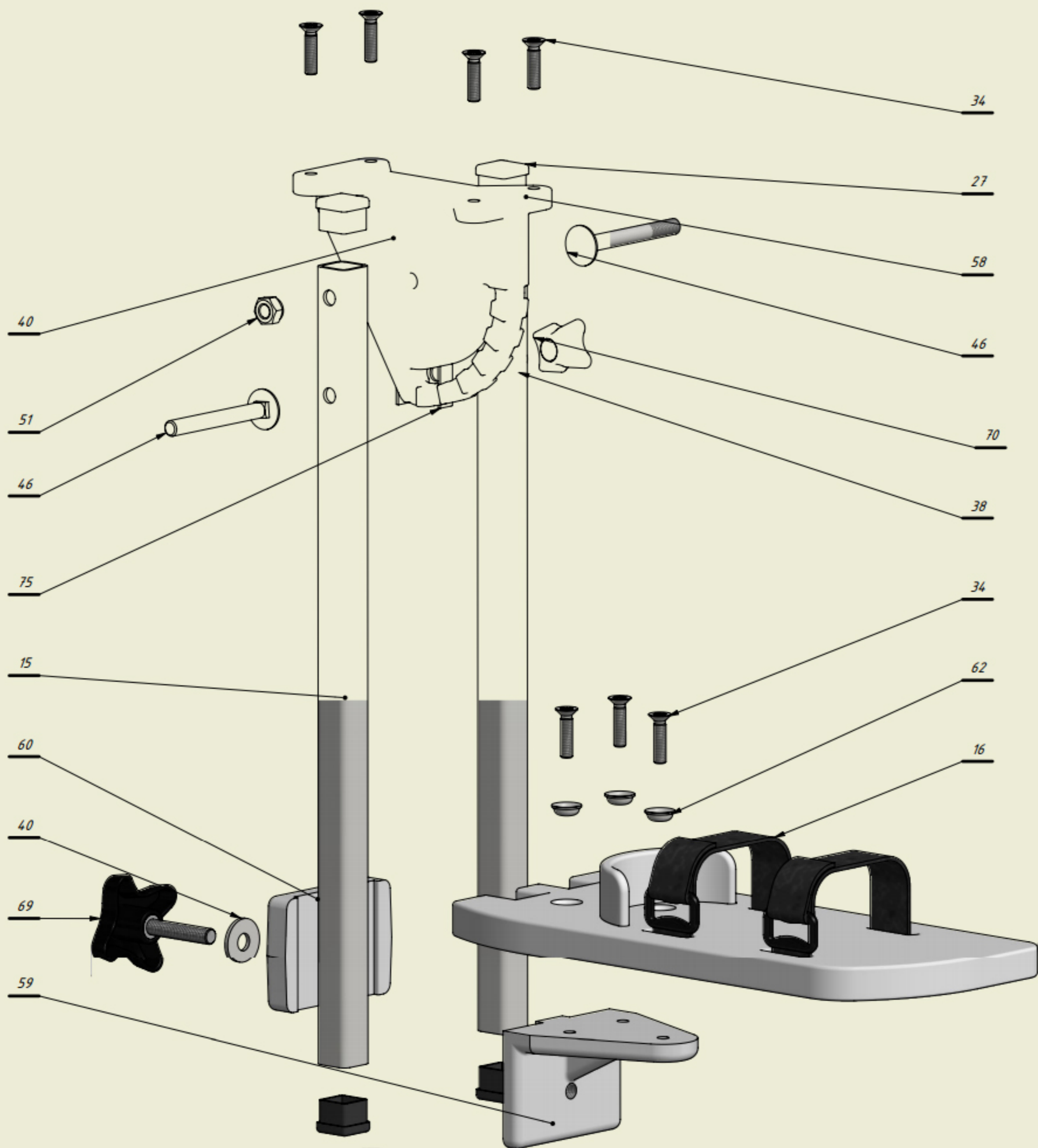
Pozycja:	Nazwa:	Sztuk:	Materiał:	Uwagi, Nr normy:
1	Stelaż z kołami (ZEBRA 2)	1		
Arkusz:	Podziałka:	Masa:	 ZEB-2.0100	
A3	1:5			




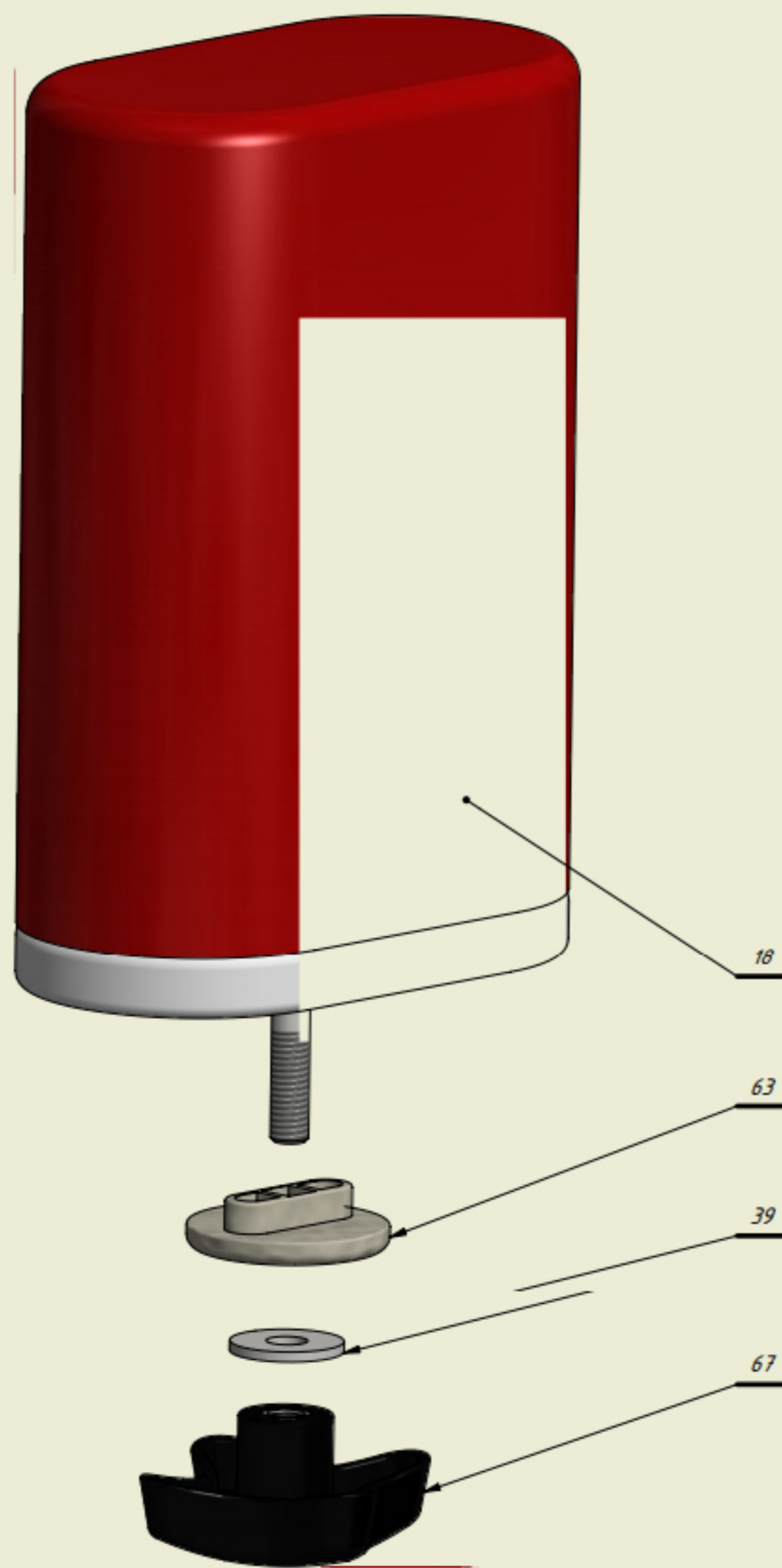
Pozycja:	Nazwa:	Sztuk:	Materiał:	Uwagi, Nr normy:
2	Konstrukcja wewnętrzna (ZEBRA 2)	1		
Arkusz:	Podziałka:	Masa:	 ZEB-2.0200	
A3	1:5			




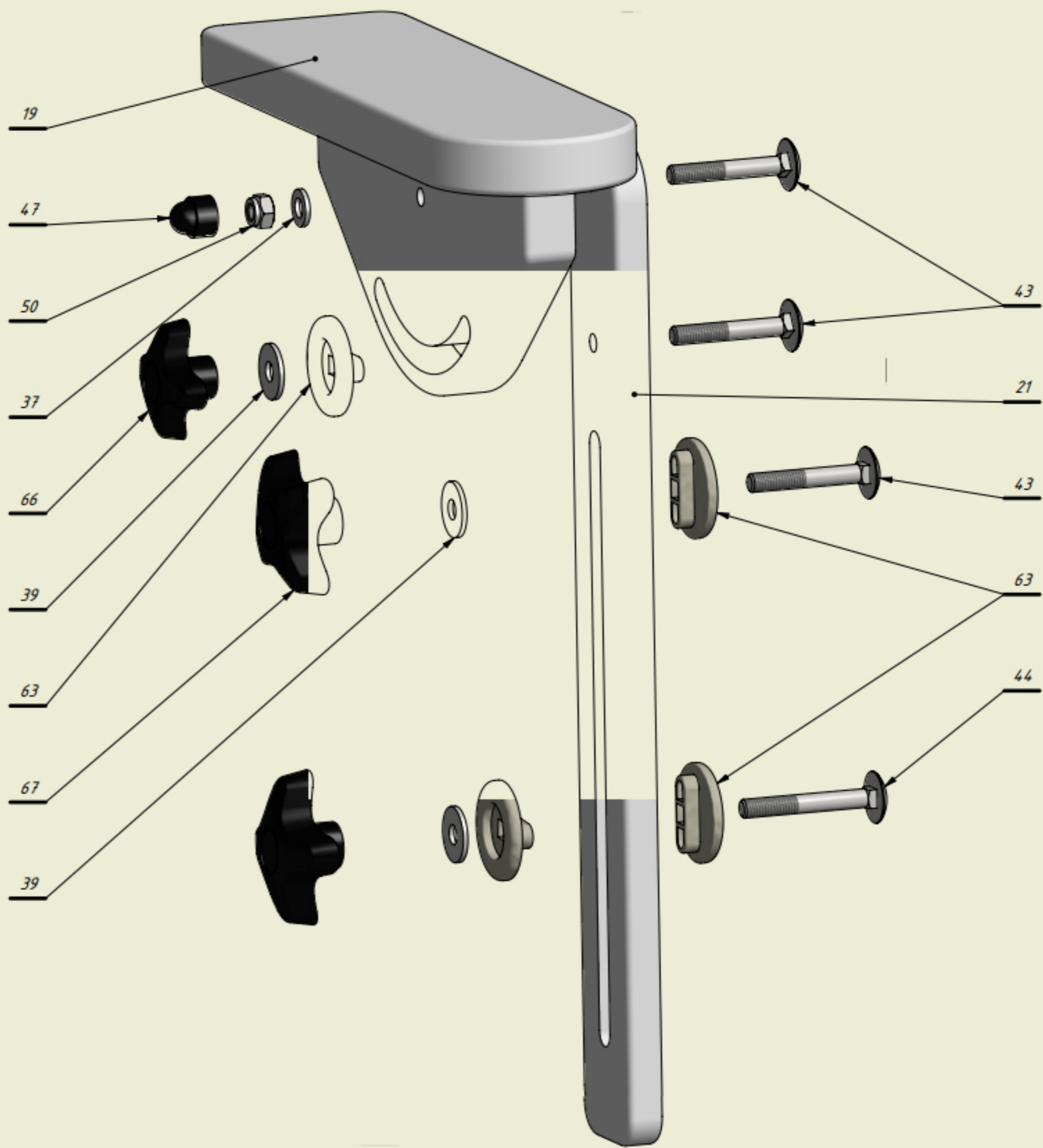
Pozycja:	Nazwa:	Sztuk:	Materiał:	Uwagi, Nr normy:
3	Zagłówek (ZEBRA 2)	1		
Arkusz:	Podziałka:	Masa:	 ZEB-2.0300	
A3	1:2			




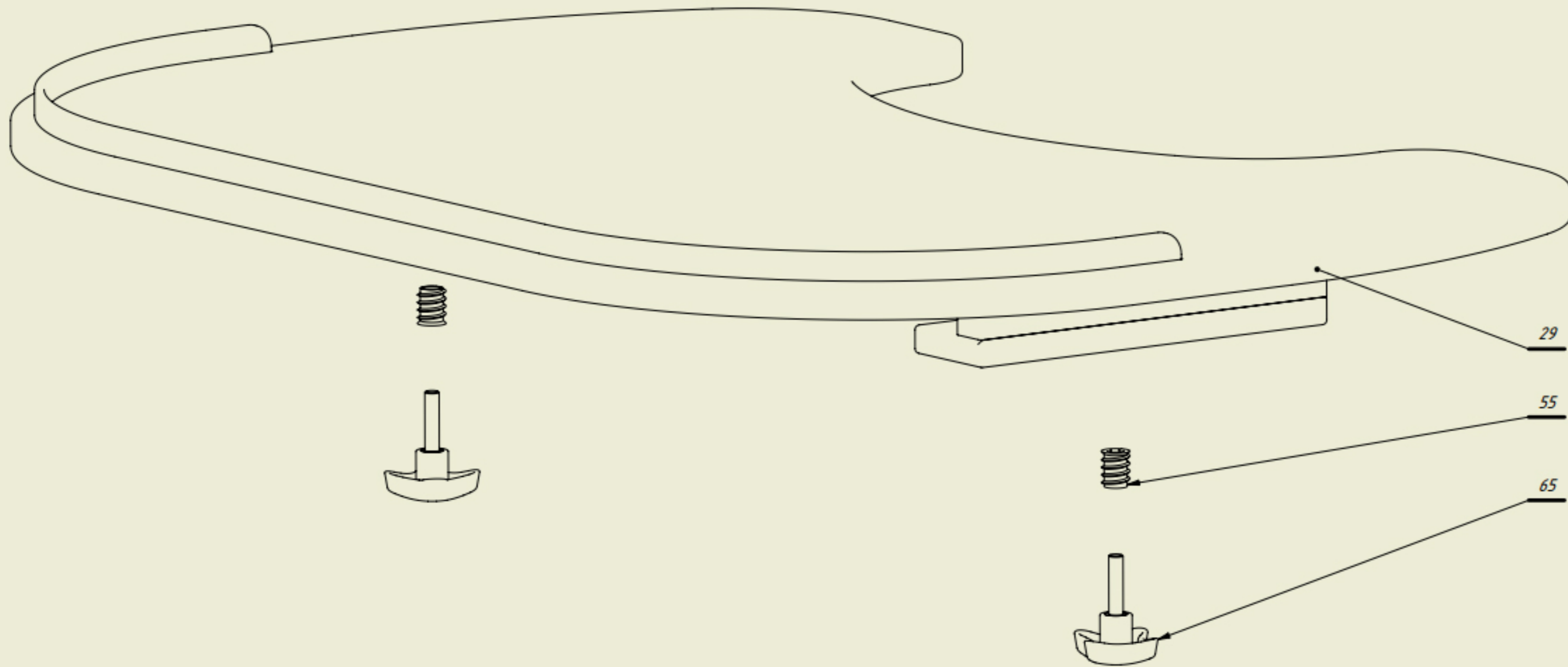
Pozycja:	Nazwa:	Sztuk:	Materiał:	Uwagi, Nr normy:
4	Podnózek (ZEBRA 2)	1		
Arkusz:	Podziałka:	Masa:		
A3	1:2,5			
				ZEB-2.0400



Pozycja:	Nazwa:	Sztuk:	Materiał:	Uwagi, Nr normy:
6	Klin międzyudowy (ZEBRA 2)	1		
Arkusz:	Podziałka:	Masa:	 ZEB-2.0500	
A3	1:1			



Pozycja:	Nazwa:	Szuk:	Materiał:	Uwagi, Nr normy:
7	Podparcie stolika (ZEBRA 2)	1		
Arkusz:	Podziałka:	Masa:		
A3	1:1,5			
			ZEB-2.0600	



Pozycja:	Nazwa:	Sztuk:	Materiał:	Uwagi, Nr normy:
9	Stolik - złożenie	1		
Arkusz:	Podziałka:	Masa:	AKCESMED	
A3	1:2			
			DT-2.08000	

1	Zebra		1	Sklejka	ZEB-2.0110
2	Zebra_MIR		1	Sklejka	ZEB-2.0110_MIR
3	Zebro		1	Sklejka	ZEB-2.0140
4	Podstawa		1		ZEB-2.0150
5	Listwa pod siedzisko		1	Sklejka	DT-2.0210
6	Tapicerka oparcia		1	Pianka poliuretanowa	ZEB-2.02100
7	Tapicerka peloty piersiowej		2	Pianka poliuretanowa	ZEB-2.02110
8	Podstawa oparcia		1		ZEB-2.0220
9	Oparcie górne		1	Sklejka	ZEB-2.0230
10	Podstawa siedziska		1	Sklejka	ZEB-2.0240
11	Siedzisko		1	Sklejka	ZEB-2.0250
12	Poduszka szkielet		1	Sklejka	ZEB-2.0280
13	Poduszka szkielet_MIR		1	Sklejka	ZEB-2.0280_MIR
14	Tapicerka siedzenia		1	Pianka poliuretanowa	ZEB-2.0290
15	Profil 20x20x2	1640,000 mm		Steel, Mild	ZEB-2.0450
16	Stopka z paskami		1		ZEB-2.0470
17	Stopka z paskami_MIR		1		ZEB-2.0470_MIR
18	Klin międzyudowy		1		ZEB-2.0500
19	Podparcie ramienia		1		ZEB-2.0610
20	Podparcie ramienia_MIR		1		ZEB-2.0610_MIR
21	Listwa podparcia stolika		2	Sklejka	ZEB-2.0620
22	Kamizelka		1		ZEB-2.0800
23	Pas biodrowy		1		ZEB-2.0900
24	Śruba specjalna		2	Welded Aluminum-6061	
25	Kotpak -10.0016.160140110		2	Polietylen o dużej gęstości	10.0016.160140110
26	Koto Swede Wheel		4		1175001GS
27	Zaślepka kwadratowa20x20-19.0048.0200201025		8	Polietylen o dużej gęstości	19.0048.0200201025
28	Podkładka_Nylon 6/6_Ø6,5xØ22x2		4	Nylon 6/6	B2226.5NN
29	Stolik główny		1		DT-2.0810
30	Listwa zamocowania zagłówka		1	Sklejka	DT-U.0310
31	Wspornik zagłówka		1		DT-U.0320
32	Tapicerka zagłówka		1	Pianka poliuretanowa	DT-U.0360
33	Śruba z tłem stożkowym M6x20		4	Stal	ISO 7046-1 - M6 x 20 - 4.8 - Z
34	Śruba z tłem stożkowym M6x25		14	Stal	ISO 7046-1 - M6 x 25 - 4.8 - Z
35	Śruba z tłem stożkowym M6x40		2	Stal	ISO 7046-1 - M6 x 40 - 4.8 - Z
36	Śruba z tłem stożkowym M6x45		12	Stal	ISO 7046-1 - M6 x 45 - 4.8 - Z
37	Podkładka mała M6		2	Stal	ISO 7091 - ST 6 - 100 HV
38	Podkładka mała M8		2	Stal	ISO 7091 - ST 8 - 100 HV
39	Podkładka powiększona M6		25	Stal	ISO 7093 C - ST 6 - 100 HV
40	Podkładka powiększona M8		4	Stal	ISO 7093 C - ST 8 - 100 HV
41	Podkładka do drewna M10		4	Stal	ISO 7094 - ST 10 - 100 HV
42	Śruba zamkowa M6x35		7	Stal	ISO 8678 - M6 x 35
43	Śruba zamkowa M6x40		8	Stal	ISO 8678 - M6 x 40
44	Śruba zamkowa M6x45		2	Stal	ISO 8678 - M6 x 45
45	Śruba zamkowa M6x60		2	Stal	ISO 8678 - M6 x 60
46	Śruba zamkowa M8x70		4	Stal	ISO 8678 - M8 x 70
47	Kapturek M6		2	Polipropylen	KAP M6
48	Kotek drewniany Ø8x25		2	Drewno	KOŁ Ø8x25
49	Kłoczek zagłówka		23	Polipropylen	KZ 6x64
50	Nakrętka samokontrująca M6		2	Stal	N6S M6
51	Nakrętka samokontrująca M8		2	Stal	N6S M8
52	Nakrętka Ericsona z tłem kulistym M10x13-s5		4	Stal	NEP M10x13 s5
53	Nakr. Ericsona z tłem płaskim M6x10-s5		2	Stal	NEP M6x10 s5- P
54	Nakrętka pazurkowa M6x12		12	Stal	NPP M6x12
55	Nakrętka RAMPA M8x15		2	Stal	NRK M8x15
56	Nakrętka wateczkowa sym. M6x20		8	Stal	NWS M6x20
57	Nakrętka wateczkowa sym. M6x22		4	Stal	NWS M6x22
58	Zamocowanie		2	Aluminium	ZEB-3.0420
59	Przednia podpora		2	Aluminium	P-PP
60	Podnóżek - Podpora tylna		2	Aluminium	ZEB-3.0440
61	Podkładka_Nylon 6/6_Ø6,5xØ25x3		2	Nylon 6/6	PA M6x25x3
62	Podkładka miseczkowa M6		18	Stal	PMI M6
63	Podkładka wpustowa		27	Polipropylen	PW 8x32
64			2	Nylon 6/6	Rozetka-10.0017.150064030
65	Pokrętło śruba Ø40xM6x25		2	Ogólny	SR4023M625S
66	Pokrętło nakrętka_Ø40xM6		10	Ogólny	SR4023M6S
67	Pokrętło nakrętka_Ø50xM6		5	Ogólny	SR5023M6S
68	Pokrętło nakrętka_Ø60xM6		4	Ogólny	SR6025M6S
69	Pokrętło śruba Ø60xM8x40		2	Ogólny	SR6025M840S
70	Pokrętło nakrętka_Ø60xM8		2	Ogólny	SR6025M8S
71	Tłuleja z kotnierzem M5		4	Stal	TUK M5
72	Wkręt imbusowy M6x40		2	Stal	WVI M6x40
73	Wkręt imbusowy M6x50		2	Stal	WVI M6x50
74	Wkręt imbusowy M6x65		4	Stal	WVI M6x65
75	Błaszka do księżycy - Lewa		2	Ogólny	Lewa
76	Wood screw DIN 7997 - 3.5 x 25 - Z		6	Ogólny	din7997_3_5x25_z
77	Listwa pod siedzisko		1	Sklejka	DT-2.0210_MIR
78	Zamocowanie peloty		1		DT-2.02131
79	Zamocowanie peloty_MIR		1		DT-2.02131_MIR
80	Klamerka męska 30 mm		6	Nylon 6/6	KLAM-30 M