



Sillón Milano

Mobiliario

APEX
Care for a Healthy Life

El Sillón Milano de Apex es perfecto para relajarse. Su motor facilita sentarse y levantarse de forma autónoma. Gracias sus tres posiciones (incorporado, sentado y tumbado) es fácil encontrar el ajuste más confortable. Está elaborado con materiales de primera calidad que lo hace resistente y suave.



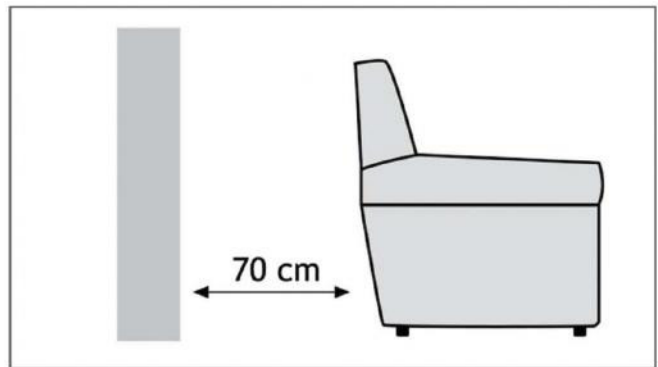
El Sillón Milano cuenta con un motor y un mando eléctricos.



Soporta pacientes de hasta 130 kg de peso.



Permite reclinar el respaldo y subir las piernas en una superficie de 1,63 metros de largura.



Mínima distancia requerida a la pared es de 70 cm.

Descripción de producto	Referencia
Sillón Milano	0410001
Dimensiones de la caja (largo x ancho x alto)	86 x 76 x 76 cm
Peso total de la caja	48 kg

Especificaciones técnicas	
Dimensiones plegada (largo x ancho x alto)	101 x 84 x 70 cm
Peso del producto	45 kg
Largura total al extender el sillón	163 cm
Medidas del asiento (largo x ancho)	46 x 47 cm
Altura del apoyabrazos hasta el suelo	61,1 cm
Respaldo (ancho x alto)	54 x 58 cm
Motor	100 - 240V, 50 - 60 Hz, 1,5A
Material	Suave al tacto y resistente
Peso máximo soportado	130 kg
Garantía	2 años

APEX MEDICAL, S.L.
 c/ Elcano, 9, 6ª planta
 48008 Bilbao (Vizcaya)
 Tel: 94.470.64.08
 Fax: 94.470.64.09
 info@apexmedical.es
 www.apexmedicalcorp.com

