

**¡NUEVO DISEÑO!**

# MINI STANDY



CE Testado TÜV Berlín  
Registrado FDA EE.UU

• **Nueva Medida 1**  
para usuarios de 75 cm a 105 cm

• **Renovación**  
completa de los colores y de las formas

• **Barras numeradas**  
en la regulación de la altura del chasis

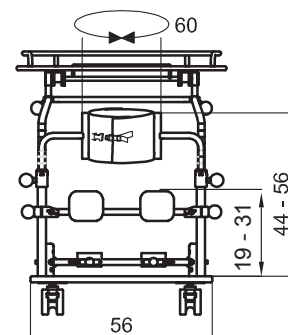
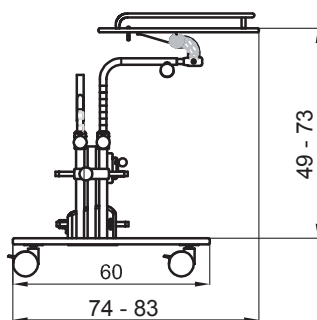
• **Nueva mesa abatible**

## Características técnicas Mini Standy

### MINI STANDY medida 1

Peso 17 kg  
Carga máxima 35 kg

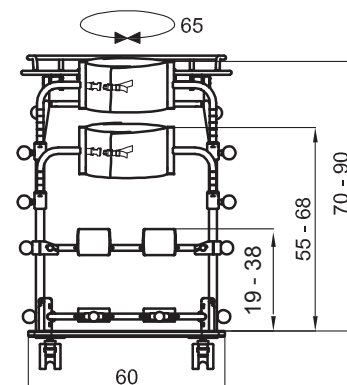
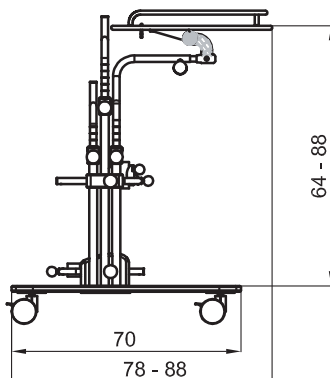
Para usuarios con una estatura  
de 75 cm a 105 cm



### MINI STANDY medida 2

Peso 21 kg  
Carga máxima 45 kg

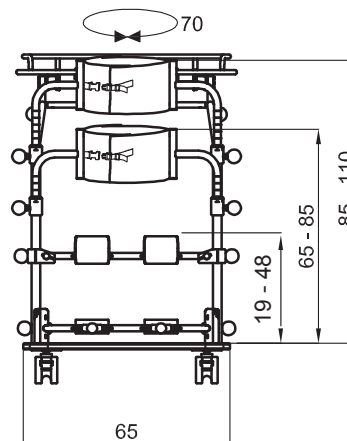
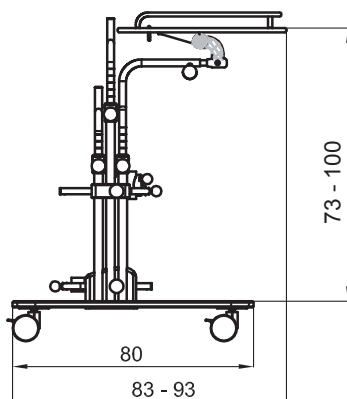
Para usuarios con una estatura  
de 100 cm a 120 cm



### MINI STANDY medida 3

Peso 23 kg  
Carga máxima 55 kg

Para usuarios con una estatura  
de 115 cm a 150 cm



La reproducción, aunque sea parcial, está prohibido. El fabricante se reserva el derecho de hacer cualquier cambios sin previo aviso

Las medidas separadas de una raya, llevan un reglaje mínimo y máximo

- CHASIS pintado con polvos epoxi atóxicos y con elementos regulables cromados, REGULACIONES "TOOLS FREE" mediante pomos, sin necesidad de llaves.
- MESA extraíble, de madera multiestrato, de altura, inclinación y profundidad regulables.
- CORREA PECTORAL (solo para medidas 2-3) regulable en circunferencia con velcro, en altura y en antero-posterior.
- CORREA PÉLVICA regulable en circunferencia con velcro, en altura y en antero-posterior.
- BARRAS NUMERADAS en la regulación de la altura del chasis.
- SOPORTES para las RODILLAS de altura, anchura, profundidad y rotación regulables.
- BASE DE MADERA que ofrece una referencia estable al niño.
- RUEDAS plenas, diámetro 75 mm, posteriores con frenos. Las ruedas permiten desplazar la ayuda de una habitación a otra, con el usuario.
- SOPORTES DE TALONES de profundidad y anchura regulables.