

DISTRIBUIDOR/AGENTE:	FECHA DE PEDIDO:
	FECHA DE ENTREGA:
	NOMBRE DEL USUARIO:



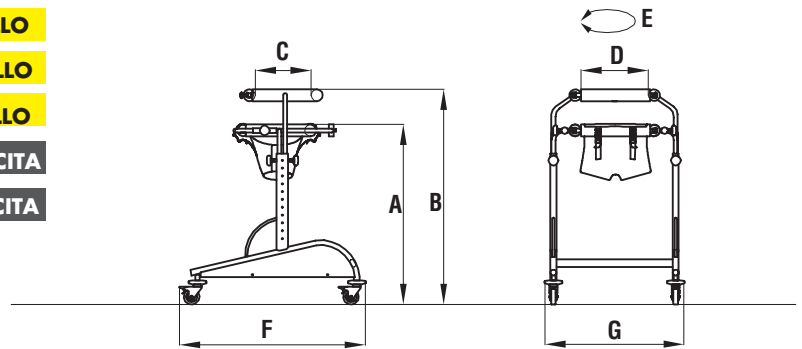
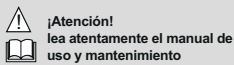
Testado por **DEKRA Stuttgart**  
y INSCRITO EN LISTA GERMAN de ayudas técnicas - HMV  
registrado **FDA (EE.UU)**  
marcado **CE**

- F U N C I O N E S**
- **Chasis** de acero pintado con pinturas en polvo epoxi no tóxicas y cromado
  - **Soporte pélvico**, acolchado, regulable en altura y en sentido antero-posterior. Permite un fácil acceso a través de la apertura trasera
  - **Soporte axilar** acolchado para el tronco, de altura regulable y desmontable. Permite un fácil acceso a través de la apertura trasera
  - **Faja**, doble espesor, regulable en altura con cinturón y hebilla y en la circunferencia con velcro;
  - **Ruedas** giratorias de cm 8 de diámetro, todas con frenos de doble acción.
  - **Parachoques** semielásticos de PVC para la protección contra golpes.

Para seleccionar la opción deseada marque el cuadrado blanco  \_\_\_\_\_

- M E D I D A S**
- DYNAMICO-1** (muy pequeño) **chasis AMARILLO**
  - DYNAMICO-2** (pequeño) **chasis AMARILLO**
  - DYNAMICO-3** (medio) **chasis AMARILLO**
  - DYNAMICO-4** (grande) **chasis ANTRACITA**
  - DYNAMICO-5** (para el adulto) **chasis ANTRACITA**

Color del tapizado: **Negro**



MEDIDA	Carga máx.	A	B	C	D	E	F	G	Peso Andador	Peso barras estabilizadoras	Radio máx. de giro
DYNAMICO-1	55 kg	44-60 cm	52-70 cm	18 cm	25 cm	65 cm	79 cm	66 cm	12 kg	-----	100 cm
DYNAMICO-2	70 kg	66-82 cm	77-95 cm	21 cm	28 cm	75 cm	84 cm	66 cm	14,6 kg	5 kg	104 cm
DYNAMICO-3	85 kg	77-102 cm	89-116 cm	25 cm	30 cm	85 cm	88 cm	66 cm	15,6 kg	6,2 kg	107 cm
DYNAMICO-4	100 kg	85-112 cm	92-126 cm	30 cm	35 cm	110 cm	95 cm	71 cm	17 kg	7,4 kg	117 cm
DYNAMICO-5	115 kg	98-120 cm	108-138 cm	32 cm	41 cm	120 cm	106 cm	77 cm	19,7 kg	8,7 kg	127 cm

**A C C E S O R I O S**

<input type="checkbox"/> <b>809</b> Soportes de antebrazo. Opcionalmente a los accesorios 813 y 824.	<input type="checkbox"/> <b>810</b> Barras estabilizadoras (med. 2,3,4,5) Véase la tabla arriba.	<input type="checkbox"/> <b>811</b> Frenos regulables para ruedas delanteras.	<input type="checkbox"/> <b>812</b> Bloqueo de la dirección para ruedas traseras.
<input type="checkbox"/> <b>813</b> Barra de apoyo regulable. Opcionalmente a los accesorios 809 y 824.	<input type="checkbox"/> <b>814</b> Separador de piernas.	<input type="checkbox"/> <b>815</b> Cuña separadora (med. 2,3,4)	<input type="checkbox"/> <b>824</b> Mesa transparente. Opcionalmente a los accesorios 809 y 813.

Notas: \_\_\_\_\_

DISTRIBUIDOR/AGENTE:	FECHA DE PEDIDO:
	FECHA DE ENTREGA:
	NOMBRE DEL USUARIO:



Testado por **DEKRA Stuttgart**  
y INSCRITO EN LISTA GERMAN de ayudas técnicas - HMV

registrado **FDA (EE.UU)**

marcado **CE**

## FUNCIONES

- **Chasis** de acero pintado con pinturas en polvo epoxi no tóxicas y cromado
- **Soporte pélvico**, acolchado, regulable en altura y en sentido antero-posterior. Permite un fácil acceso a través de la apertura trasera
- **Soporte axilar** acolchado para el tronco, de altura regulable y desmontable. Permite un fácil acceso a través de la apertura trasera
- **Faja**, doble espesor, regulable en altura con cinturón y hebilla y en la circunferencia con velcro;
- **Ruedas** delanteras giratorias de cm 17, traseras fijas de cm 30.
- **Parachoques** semielásticos de PVC para la protección contra golpes.
- **Frenos manuales**

Para seleccionar la opción deseada marque el cuadrado blanco

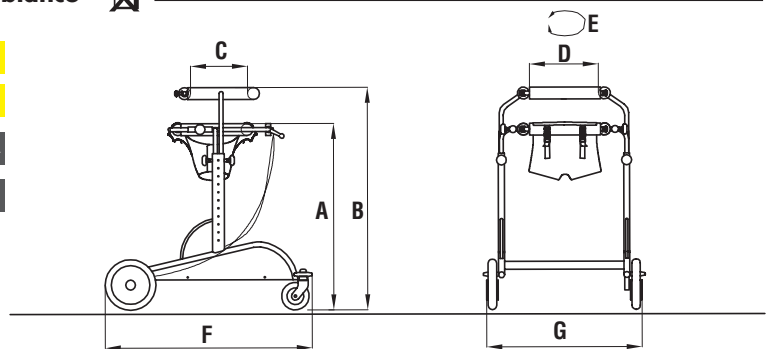
## MEDIDAS

- |   |                         |
|---|-------------------------|
| <input type="checkbox"/> <b>DINAMICO-2</b> (pequeño)        | <b>chasis AMARILLO</b>  |
| <input type="checkbox"/> <b>DINAMICO-3</b> (medio)          | <b>chasis AMARILLO</b>  |
| <input type="checkbox"/> <b>DINAMICO-4</b> (grande)         | <b>chasis ANTRACITA</b> |
| <input type="checkbox"/> <b>DINAMICO-5</b> (para el adulto) | <b>chasis ANTRACITA</b> |

Color del tapizado: **Negro**



¡Atención!  
lea atentamente el manual de uso y mantenimiento



MEDIDA	Carga máx.	A	B	C	D	E	F	G	Peso Andador	Peso barras estabilizadoras	Radio máx. de giro
<b>DINAMICO-2</b>	<b>70 kg</b>	71-81 cm	82-100 cm	21 cm	28 cm	75 cm	93 cm	74 cm	17,9 kg	5 kg	114 cm
<b>DINAMICO-3</b>	<b>85 kg</b>	82-107 cm	94-121 cm	25 cm	30 cm	85 cm	97 cm	74 cm	19,3 kg	6,2 kg	120 cm
<b>DINAMICO-4</b>	<b>100 kg</b>	90-117 cm	97-131 cm	30 cm	35 cm	110 cm	104 cm	78 cm	20,4 kg	7,4 kg	126 cm
<b>DINAMICO-5</b>	<b>115 kg</b>	103-125 cm	113-138 cm	32 cm	41 cm	120 cm	114 cm	82 cm	22,7 kg	8,7 kg	139 cm

<b>ACCESORIOS</b>	<input type="checkbox"/> <b>809</b> Soportes de antebrazo. Opcionalmente a el accesorio 813	<input type="checkbox"/> <b>810</b> Barras estabilizadoras (med. 2,3,4,5). Véase la tabla arriba.	<input type="checkbox"/> <b>813</b> Manillar ajustable. Opcionalmente a el accesorio 809
			

Notas: \_\_\_\_\_

\_\_\_\_\_

\_\_\_\_\_