

DISTRIBUIDOR/AGENTE	Fecha de pedido:
	Fecha de entrega:
	Nombre del usuario:



Registrado FDA (EE.UU.)

Marcado CE

FUNCIONES

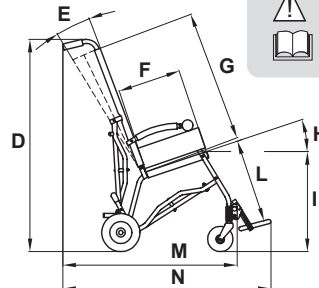
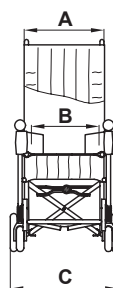
- **Chasis** plegable tipo paraguas de aluminio pintado con pinturas en polvo epoxi no tóxicas.
- **Respaldo** semirígido con refuerzos internos de aluminio, reclinable en 3 posiciones mediante cremallera.
- **Asiento** inclinado semirígido con refuerzos internos de aluminio.
- **Tapizado** desmontable para el lavado, con relleno y con varillas extraíbles de aluminio para refuerzo interior; ranuras para la introducción de los accesorios.
- **Cesta portaobjetos** de red en la parte trasera del respaldo.
- **Apoyapiés** extraíble regulable en altura.
- **Correa apoyapiernas**
- **Ruedas** antiperforación corredizas sobre cojinetes de bolas: delanteras pivotantes de 15 cm, traseras de 20 cm, con frenos independientes.

Para seleccionar la opción deseada marque el cuadrado blanco

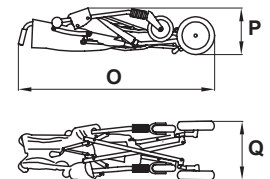
MEDIDAS

- CLIP-1
 CLIP-2
 CLIP-3

Color del Tapizado: **Azul y gris**
 Color del chasis: **Gris metalizado**



¡Atención!
 Lea atentamente el manual de uso y mantenimiento.



Medidas	Carga máxima	Peso	A	B	C	D	E	F	G	H	I	L	M	N	O	P	Q
CLIP-1	30 kg	10,8 kg	40 cm	30 cm	51 cm	99 cm	0°-12°	25 cm	55 cm	18°	46 cm	15-23 cm	73 cm	80 cm	110 cm	30 cm	32 cm
CLIP-2	35 kg	11 kg	40 cm	33 cm	51 cm	99 cm	0°-12°	30 cm	59 cm	18°	48 cm	21-31 cm	73 cm	90 cm	110 cm	30 cm	32 cm
CLIP-3	40 kg	11,2 kg	40 cm	36 cm	51 cm	104 cm	0°-12°	35 cm	64 cm	18°	49 cm	27-37 cm	79 cm	96 cm	115 cm	32 cm	35 cm

ACCESORIOS

<input type="checkbox"/> 812 Orientadores de ruedas delanteras 	<input type="checkbox"/> 816 Cojines laterales de tronco 	<input type="checkbox"/> 817 Correas inguinales 	<input type="checkbox"/> 818 Funda térmica 	<input type="checkbox"/> 819 Capota 	<input type="checkbox"/> 825 Funda de lluvia Montar solo después de colocar la capota 819
<input type="checkbox"/> 827 Correas reposapiés 	<input type="checkbox"/> 828 Correa abdominal 	<input type="checkbox"/> 835 Cabezal con protecciones parietales 	<input type="checkbox"/> 853 Chaleco 	<input type="checkbox"/> 891 Anclajes (4 anillos): Para el transporte en vehículos en dirección al sentido de la marcha. Coches, autobuses, etc. 	<input type="checkbox"/> 894 Correa pélvica de 45°
<input type="checkbox"/> 903 Chaleco de seguridad de 5 puntos 	<input type="checkbox"/> 906 Tirante de seguridad de 5 puntos 	Notas: _____ _____ _____			

HOJA DE PEDIDO - CLIP 4

silla de paseo

DISTRIBUIDOR/AGENTE	Fecha de pedido:
	Fecha de entrega:
	Nombre del usuario:



Registrado FDA (EE.UU.)
Marcado CE

F
U
N
C
I
O
N
E
S

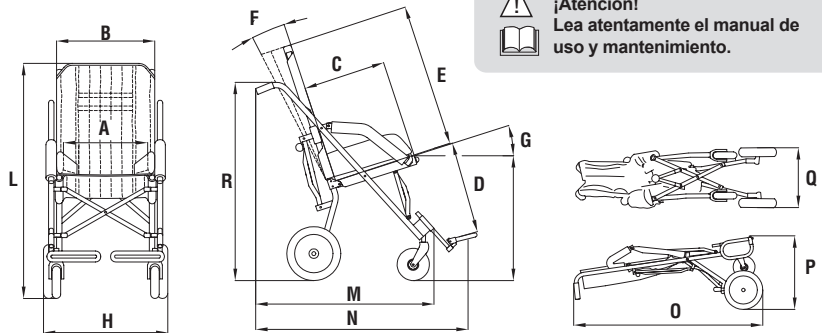
- **Chasis** plegable tipo paraguas de aluminio pintado con pinturas en polvo epoxi no tóxicas.
- **Respaldo** semirígido con refuerzos internos de aluminio, reclinable en 3 posiciones mediante cremallera.
- **Asiento** inclinado semirígido con refuerzos internos de aluminio.
- **Tapizado** desmontable para el lavado, con relleno y con varillas extraíbles de aluminio para refuerzo interior; ranuras para la introducción de los accesorios.
- **Cesta portaobjetos** de red en la parte trasera del respaldo.
- **Apoyapiés** extraíble, regulable en altura.
- **Correa apoyapiernas**
- **Ruedas** antiperforación delanteras pivotantes de 17,5 cm; traseras de 25 cm corredizas sobre cojinetes de bolas, con frenos independientes.

Para seleccionar la opción deseada marque el cuadrado blanco

M
E
D
I
D
A
S

CLIP-4

Color del Tapizado: **Azul y gris**
Color del chasis: **Gris metalizado**



Medidas	Carga máxima	Peso	A*	B	C	D	E	F	G	H	I	L	M	N	O	P	Q	Q
CLIP-4	76 kg	12,5 kg	33 cm	45 cm	38 cm	36-48 cm	70 cm	0°-10°	18°	57 cm	59 cm	112 cm	82 cm	105 cm	115 cm	56 cm	34 cm	95 cm

*Ancho del asiento 45 cm si se quita los acolchados laterales

A C C E S O R I O S	<input type="checkbox"/> 812 Orientadores de ruedas delanteras 	<input type="checkbox"/> 816 Cojines laterales de tronco 	<input type="checkbox"/> 817 Correas inguinales 	<input type="checkbox"/> 818 Funda térmica 	<input type="checkbox"/> 819 Capota 	<input type="checkbox"/> 825 Funda de lluvia Montar solo después de colocar la capota 819
	<input type="checkbox"/> 827 Correas reposapiés 	<input type="checkbox"/> 828 Correa abdominal 	<input type="checkbox"/> 835 Cabezal con protecciones parietales 	<input type="checkbox"/> 853 Chaleco 	<input type="checkbox"/> 894 Correa pélvica de 45° 	<input type="checkbox"/> 903 Chaleco de seguridad de 5 puntos
	<input type="checkbox"/> 906 Tirante de seguridad de 5 puntos 	Notas: <hr/> <hr/> <hr/>				