

# STANDY

SPAGNOLO - COD. 22064 - 05-09-13

Resultado de una consolidada experiencia, una constante investigación sobre los materiales y la optimización de las posturas, se caracteriza por una atención completa dedicada al estudio de la forma y de los colores como componentes estructuralmente interactivos con el proyecto de uso.



La reproducción, aunque sea parcial, está prohibido. El fabricante se reserva el derecho de hacer cualquier cambio sin previo aviso

# STANDY



PRODUCTO TESTADO  
**TÜV** Berlín

PRODUCTO REGISTRADO  
**FDA** EE.UU.

 design and quality  
**MADE IN ITALY since 1980**



Revendedor Autorizado



**AyudasDinámicas**®  
Llobregat 12. 08130 Santa Perpetua  
Tel.935 74 74 74 / Fax. 935 74 74 75  
www.ayudasdinamicas.com  
consultas@ayudasdinamicas.com





POSICIONAMIENTO de los BRAZOS



POSICIONAMIENTO de la MESA

▶ **ACCESORIO 902** Sujeta pies delanteros con correas

▶ **ACCESORIO 861** Serie de 4 ruedas con freno

▶ **ACCESORIO 857** Empuje lateral para la pelvis



▶ **ACCESORIO 865** Apoyacabeza



**QUITAR EL MANILLAR PARA LAS PERSONAS QUE NO SEAN AUTOSUFICIENTES con la llave correspondiente**



POSICIONAMIENTO de los PIES



CIERRE del MOVIMIENTO POSTERIOR



POSICIONAMIENTOS de las RODILLAS y los PIES

**CERRADURA de SEGURIDAD** de el movimiento posterior

**SOPORTES PECTORALES** acolchados

**MESA con HUECO** de altura y profundidad regulable, desmontable

**MESA** de altura y profundidad regulable, con protecciones laterales.

**CHASIS** de de altura regulable, pintado con pinturas en polvo de poliéster y de epoxipoliéster no tóxicas.

**SOPORTE DE RODILLAS** acolchados, de anchura, profundidad y altura regulables.

**RUEDAS** para el desplazamiento de el dispositivo de una habitación a otra inclinandolo, sin la presencia del usuario.

**PLATAFORMA** de chapa de aluminio lagrimada antideslizante.

**SUJECIONES PARA TALONES** de anchura y profundidad regulables.



**STANDY 3** cierre del movimiento posterior

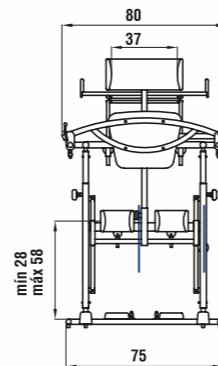
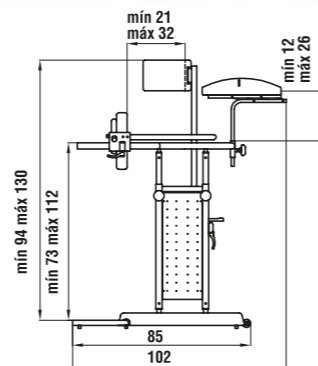
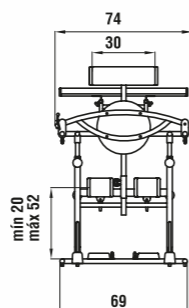
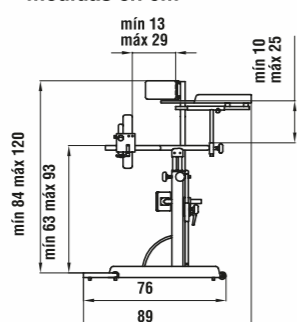


**STANDY 3** para niños de 8 a 14 años



**REGULACIÓN del MOVIMIENTO POSTERIOR** con la llave correspondiente

medidas en cm



**STANDY 3 medio** - Peso 28,9 kg - Capacidad Máx. 90 kg

**STANDY 4 grande** - Peso 38 kg - Capacidad Máx 120 kg