

ELEVADOR DE WC PORTOFINO Referencia: AD500LU

USO PREVISTO:

El elevador de wc PORTOFINO permite al usuario lograr una mayor autonomía e independencia en el uso del inodoro y la ducha, reduciendo la fatiga muscular por la posición de pie, así como los riesgos de resbalones y lesiones. El elevador de wc puede configurar en tres configuraciones diferentes:

- Colocado directamente sobre el WC como alternativa al uso directo del mismo, permitiendo al usuario final mantener un asiento más amplio y seguro.
- El uso en combinación con la cubeta (disponible por separado como accesorio), hace que la silla sea adecuada para el uso como inodoro fuera del baño.
- Equipando con el cojín se puede utilizar como silla de ducha (opcional).

Las patas son regulables en altura para que el usuario pueda elegir la longitud específica según sus necesidades. Las patas también se pueden configurar para que las delanteras sean más cortas que las traseras. Esto promueve el mantenimiento de una postura más saludable y reduce la flexión de las rodillas y las caderas. El asiento está provisto de patas antideslizantes y dada su flexibilidad, mantiene la estabilidad incluso en suelos irregulares. Los reposabrazos proporcionan mayor estabilidad al usuario. La silla se puede mover fácilmente gracias a su peso reducido.

INDICACIONES Y CONTRAINDICACIONES:

El PORTOFINO está dirigido a personas mayores, usuarios de sillas de ruedas, personas con movilidad reducida y a todas aquellas personas que tienen dificultad para mantener la posición de pie durante las etapas de ducha de higiene personal diaria o que están en necesidad de mayor estabilidad durante el uso del WC. Se requiere que el usuario tenga autonomía de equilibrio durante la posición sentada y de pie.

No debe utilizarse si el usuario tiene problemas relacionados con el equilibrio o trastornos de percepción.

ADVERTENCIAS E INDICACIONES DE SEGURIDAD:

- No se debe superar el peso máximo del usuario indicado en las instrucciones de montaje.
- Antes de cada uso, asegúrese de que la silla con inodoro esté correctamente ensamblada y en una posición estable.
- La silla solo se puede usar en superficies libres de obstáculos.
- Durante el montaje, siga estrictamente lo que se muestra en el Manual del usuario.
- Antes de colocar la silla sobre el WC, compruebe que los soportes de la cubeta estén en posición cerrada.
- El riesgo de lesiones en los dedos puede aumentar durante el proceso de montaje.
- No se balancee en la silla, esto puede provocar que las piernas se resbalen, vuelquen o se hunda.
- No modifique la silla y sus componentes de ninguna manera.
- No use la silla si está dañada o alterada de alguna manera. Las grietas y deformaciones pueden afectar fuertemente el rendimiento y la seguridad del dispositivo.
- Después de utilizar el producto como asiento de ducha, debe retirarse del plato de ducha para evitar cualquier obstrucción.
- No utilice la silla con inodoro para un propósito diferente al previsto.
- La silla no debe almacenarse al aire libre.

INFORMACIÓN DE MANTENIMIENTO:

El mantenimiento de los productos consiste en los procedimientos de limpieza y saneamiento. Para garantizar un uso seguro y un nivel de higiene adecuado, el usuario debe realizar estos procedimientos antes de cada uso.

El usuario debe asegurarse de la integridad estructural del dispositivo y sus componentes y debe comprobarse el apriete de los tornillos. Para los procedimientos de limpieza y saneamiento, siga los pasos a continuación:

1. Se deben usar guantes.
2. Quitar la suciedad evidente antes de proceder a la desinfección más precisa.
3. Utilice agua o detergente no agresivo para el procedimiento de limpieza.
4. Limpiar con un paño seco y limpio.

Alternativamente, el producto se puede limpiar en lavavajillas domésticos a la temperatura máxima.

REQUISITOS DE REUTILIZACIÓN:

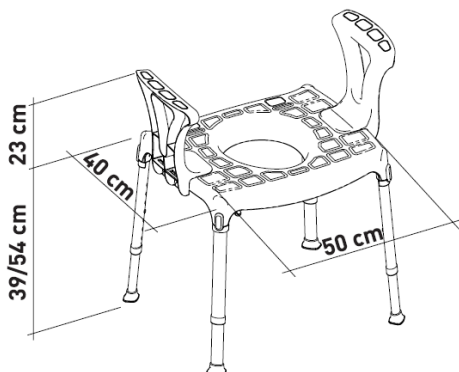
El producto es apto para su reutilización por otros usuarios. Antes de que otros lo reutilicen, el producto debe limpiarse y desinfectarse correctamente. Antes de transferir el producto a otros, el producto debe ser revisado por distribuidores calificados.

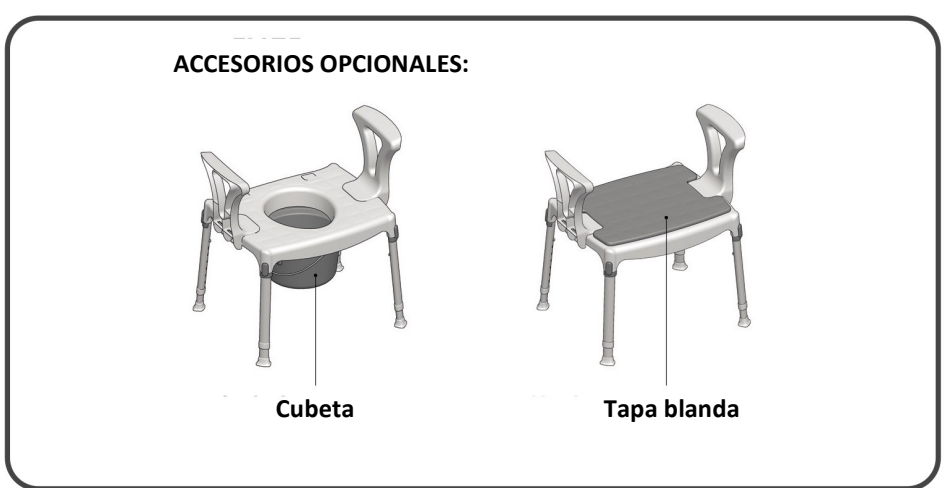
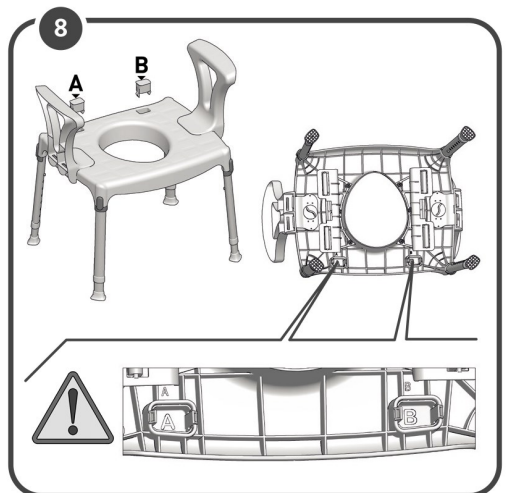
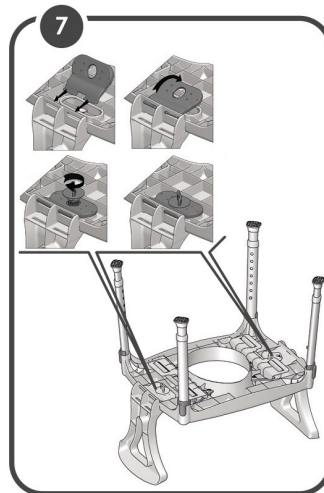
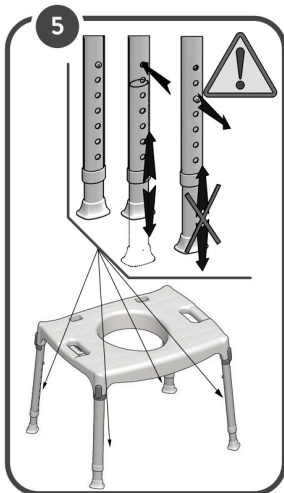
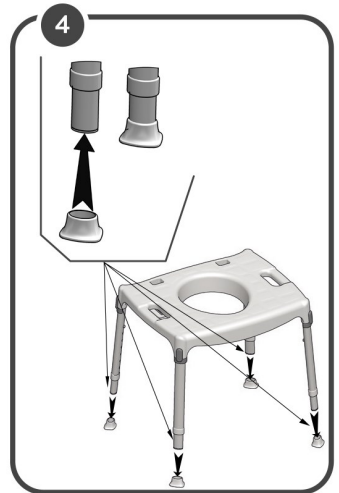
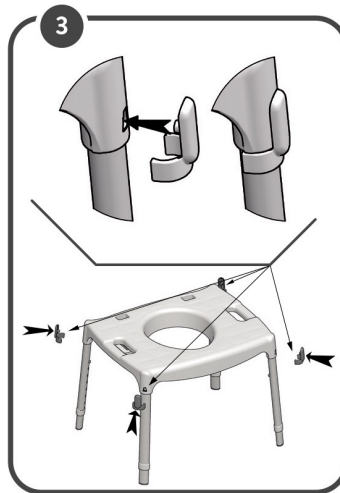
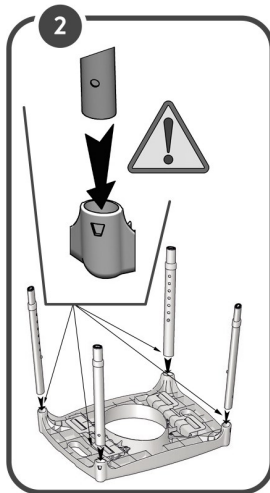
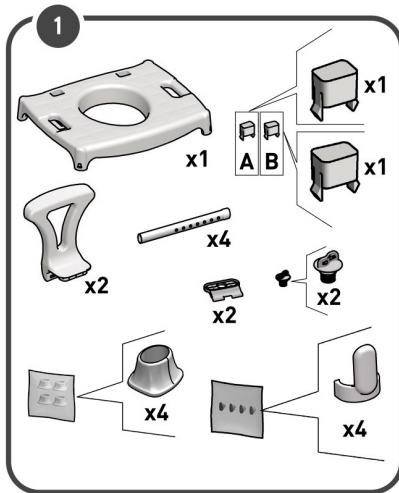
PROCEDIMIENTO CORRECTO DE ELIMINACIÓN:

No deseche el producto con la basura doméstica normal. Pregúntele a su autoridad local de antemano cuál es la forma correcta y respetuosa con el medio ambiente de desecharlo.

INFORME DE INCIDENTES:

Si hubo un incidente grave relacionado con este dispositivo, comuníquese con el fabricante de este producto en :
info@ayudasdinamicas.com





MADE IN ITALY



**2 YEARS
GUARANTEE**

av. 1 as of 2023/02



AyudasDinámicas

AYUDAS TECNO DINÁMICAS S.L.

C/ Llobregat nº12, Santa Perpètua, 08130, Barcelona

Tel. 93 574 74 74, mail: info@ayudasdinamicas.com, www.ayudasdinamicas.com