

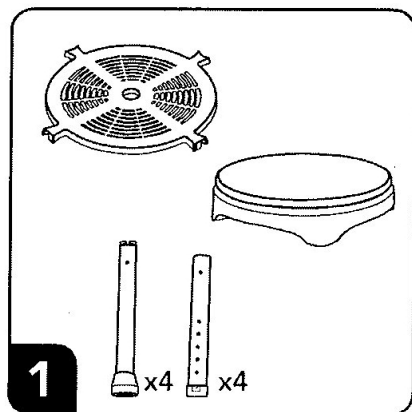
# TABURETE DE BAÑO/ Swivel Shower Stool

## Instrucciones de montaje / Assembly Instructions



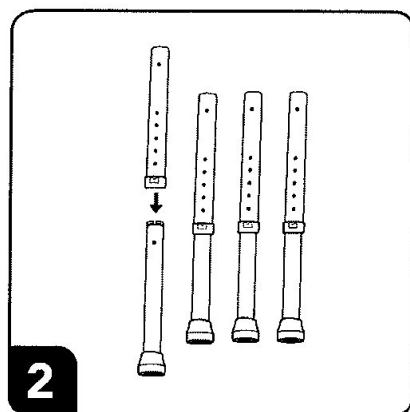
Caution must be used when using the Swivel Shower Stool

Se debe tener cuidado cuando se utiliza el taburete



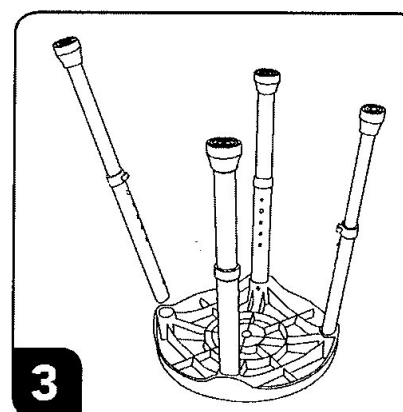
1. saque todas las partes de la caja y compruebe que recibe todas las piezas.

1. Check all the Parts



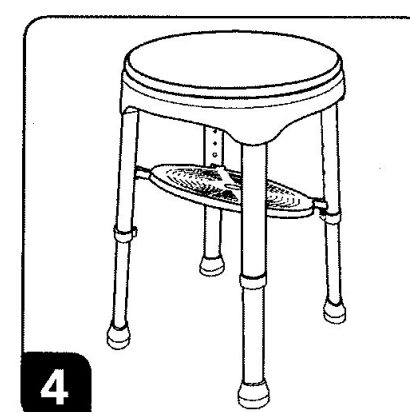
2. monte las patas.

2. Assemble legs



3. conecte las patas a la parte de debajo del asiento.

3. Connect legs to the seat base



4. monte el estante portaobjetos debajo del asiento.

4. Attached storage shelf using slots on legs