

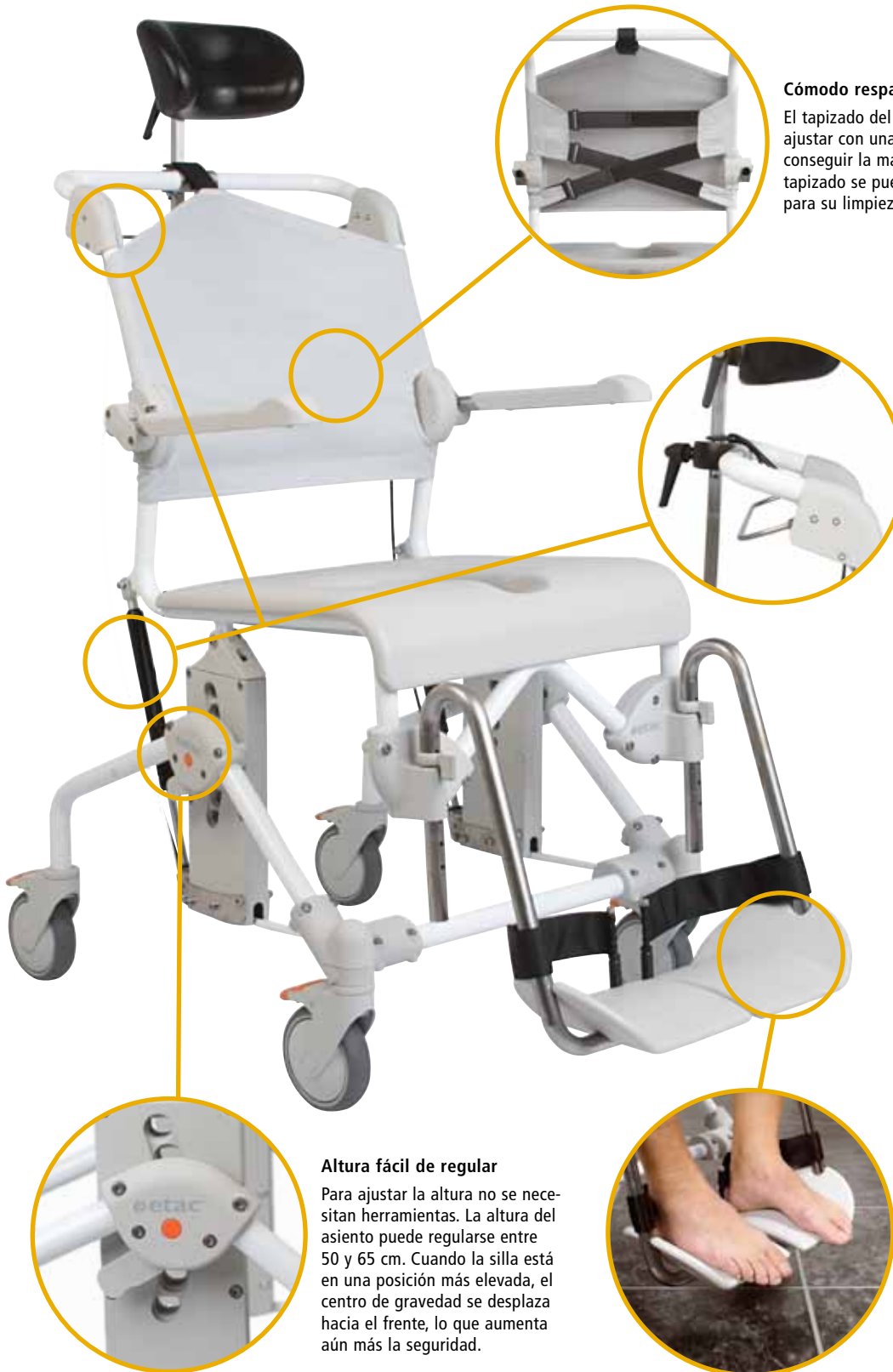


Swift Mobile Tilt: la alternativa multifuncional

La silla Swift Mobile Tilt permite la higiene del usuario de forma más fácil y segura. El conjunto del asiento es regulable en altura e inclinación. El respaldo es blando y se amolda a la espalda del usuario para garantizar una posición segura y cómoda al inclinarse. Los reposabrazos y reposapiés abatibles facilitan la entrada y salida de la silla.

La alternativa segura para el hogar y el hospital

La silla Swift Mobile Tilt ha sido diseñada para garantizar la máxima comodidad para el usuario y para el cuidador. El usuario cuenta con un asiento más seguro y confortable, mientras que el cuidador puede maniobrar la silla con facilidad para dispensar los cuidados óptimos. El respaldo amoldable y los reposapiés levemente arqueados con cinchas para los talones brindan un poco más de sujeción. La función de inclinación se controla mediante una barra metálica transversal situada justo bajo la parte superior del armazón de la silla. Esta barra metálica resulta de gran utilidad, ya que se puede alcanzar desde el lateral de la silla para regular la inclinación del asiento. De este modo, el cuidador y el usuario pueden mantener el contacto visual, lo que contribuye a una mejor comunicación.



Cómodo respaldo de tejido

El tapizado del respaldo se puede ajustar con unas correas de velcro hasta conseguir la máxima comodidad. El tapizado se puede retirar fácilmente para su limpieza.

Ajuste equilibrado de la inclinación

El conjunto del asiento es reclinable entre +5 y -30 grados. Con un simple ajuste, se puede inclinar entre 0 y -35 grados. La posición de los cartuchos de gas permite elevar el conjunto del asiento, lo que facilita la labor de asistencia.

Altura fácil de regular

Para ajustar la altura no se necesitan herramientas. La altura del asiento puede regularse entre 50 y 65 cm. Cuando la silla está en una posición más elevada, el centro de gravedad se desplaza hacia el frente, lo que aumenta aún más la seguridad.

Reposapiés ergonómicos

Los reposapiés presentan un suave arqueado que proporciona un apoyo estable y confortable para los pies. Los bordes exteriores están diseñados con el fin de proteger los pies de las ruedas.

Datos técnicos

Descripción

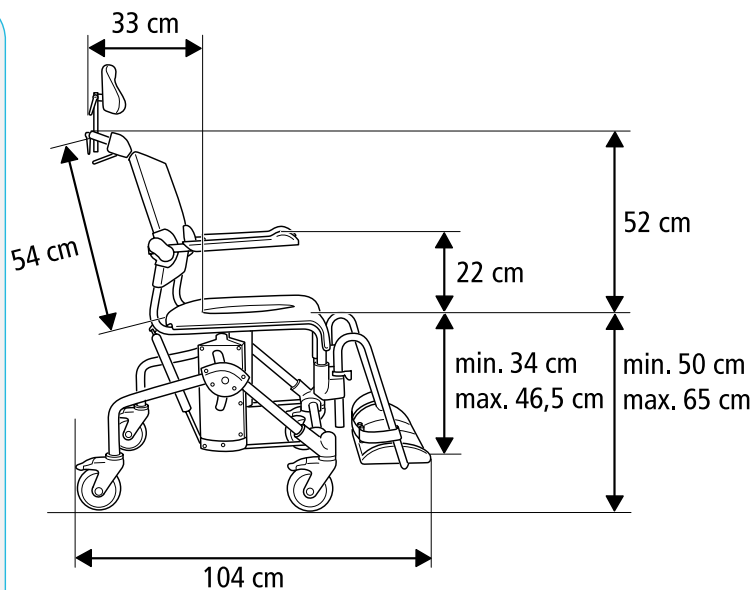
Nombre	Silla de ducha y WC Mobil
N.º de ref.	80209410
De serie	Reposacabezas, respaldo, reposabrazos, asiento, reposapiernas, reposapiés, cinchas para los talones y 4 ruedas con frenos

Detalles

Chasis	Acero con pintura en polvo
Asiento/ reposabrazos	Polipropileno (PP)
Respaldo	Poliéster / velcro / poliamida
Reposapiés	Polipropileno
Reposacabezas	Poliuretano
Ruedas	Poliamida / TPE, con freno, cojinete de bolas
Pistones de gas	130 N de capacidad de elevación
Limpieza	Limpiar la silla con detergente sin disolventes. A 85 °C en caso necesario.
Mantenimiento	Limpieza habitual y revisión de las ruedas

Dimensiones y peso

Anchura total	58 cm (22¾ in)
Longitud total	104 cm (41 in)
Ángulo de inclinación ajustable	De +5 a -30 / de 0 a -35 grados
Altura del asiento regulable	50-65 cm (19¾-25¾ in)
Anchura entre reposabrazos	48 cm (19 in)
Peso	19,7 kg / 43,43 lb
Peso máx. del usuario	135 kg / 297 lb



Medio ambiente

Para facilitar el reciclaje, la silla y sus componentes se pueden desmontar y clasificar.

Adapte la silla Swift Mobile Tilt con nuestra gama de accesorios

Accesorios



Tapa de asiento

Para cuando se necesita un asiento completo. Fácil limpieza.

Material: poliuretano 80209434



Juego de separación de reposabrazos

Aumenta el espacio entre los reposabrazos 6 cm.

Material: acero inoxidable 80209441



Asiento confort

Asiento acolchado cómodo e higiénico con una abertura rebajada algo menor. Fácil limpieza.

Anchura de la abertura rebajada: 18 cm
Material: poliuretano 80209433



Reposabrazos para hemipléjicos

Sirve tanto para el lado izquierdo como para el derecho.

Material: polietileno celular, poliestireno
80209035



Correa de seguridad

Regulable en longitud. Cierre con cintas de velcro.

Material: poliéster 80209440



Protección contra salpicaduras

Encaja en la abertura rebajada.

Material: poliuretano 80209430



Arnés para el pecho

Regulable en longitud. Se conecta al respaldo. Debe utilizarse siempre con el cinturón de posicionamiento.

Material: poliéster 80209442



Protección contra vuelcos

Aumenta la seguridad cuando el centro de gravedad está muy atrás, por ejemplo si el usuario tiene amputadas las piernas.

Material: aluminio
Dispositivo de unión incluido 80209439



Barra transversal

Mayor sujeción y seguridad.

Longitud: 60,5 cm
Material: aluminio, polietileno celular

80303034



Apoyo para pierna y pantorrilla

Inclinación regulable. Sirve tanto para el lado izquierdo como para el derecho.

Material: ABS (plástico) 80209437



Seguro de reposabrazos

Bloquea el reposabrazos desplegado en la posición inferior.

Material: acero inoxidable
80209445



Reposapiés para apoyo de pierna y pantorrilla

Sirve tanto para el lado izquierdo como para el derecho. Ajustable en 6 posiciones.

Material: acero inoxidable, polipropileno
1 unidad 80209443



Orinal 80209254

**Orinal
Incluye tapa con asa.** 80209255

**Tapa
Con asa** 80209256

Material: poliamida



Guías del orinal

Aptas para orinales Swift Mobile y otros orinales de bordes finos. El dispositivo de unión de las guías del orinal se vende por separado.

Material: polipropileno

Dos unidades 80209257

Guías del recipiente

Apto para recipientes y orinales de borde grueso. El dispositivo de unión de las guías del recipiente se vende por separado.

Material: polipropileno

Dos unidades 80209258



Dispositivo de unión de las guías del orinal y el recipiente

Para las guías del orinal y el recipiente. Se instala debajo del asiento.

Material: poliamida

Dos unidades 80209435



Dispositivo de unión para suspensión baja del orinal / recipiente

Material: polipropileno

Juego de cuatro 80209259

alkali ph min 6

max 85°C 3min

max 185°F 3min

max 135 kg

max 298 lbs

CE



La barra de ajuste se puede alcanzar desde el lateral de la silla para regular la inclinación del asiento. De este modo, el cuidador y el usuario pueden mantener el contacto visual, lo que contribuye a una mejor comunicación.



Etac AB
Kista Science Tower, SE-164 51 Kista, Sweden

TELEPHONE CUSTOMER SERVICE +46 371 58 73 00 FAX CUSTOMER SERVICE +46 371 58 73 90
E-MAIL info@etac.se WEBSITE www.etac.com

 **etac**[®]