

Obi

Silla de paseo plegable



**Obi ha superado el Crash Test,
para el transporte en vehículos**



- Chasis plegable de acero y aluminio. Pintura epoxi no tóxica.
- Cojín extraíble, tapizado con tela de microfibra de trevira ignífuga, puede lavarse a máquina a 30°. Colores resistentes.
- Armazón de nylon cordura Dupont, de aspecto natural, resistente al uso prolongado. Puede lavarse con agua.
- Respaldo rígido, reclinable en cuatro posiciones con un simple bloqueo a presión.
- Asiento rígido fijo.
- Reposapiés elevable con bloqueo rápido.



Referencia	Ancho asiento	Profundidad asiento	Altura respaldo	Ancho total	Peso	Carga máx.
OBI 2	33 cm	30 cm	62 cm	60 cm	17,4 kg	50 kg
OBI 3	37 cm	36 cm	68 cm	62,5 cm	18,5 kg	60 kg
OBI 4	41 cm	40 cm	76 cm	66,5 cm	20,1 kg	70 kg

Asegúrese de que sus medidas entran en el rango de centímetros indicados

características

Obi

Silla de paseo plegable



- 1 - Ranuras para el **cabezal**
- 2 - Ranuras para la **correa con tirantes**
- 3 - **Bordes laterales de protección** en el chasis
- 4 - **Correa abdominal**; accesorio
- 5 - Ranura para la introducción del **abductor**
- 6 - Regulación a presión para la altura del **reposapiés**
- 7 - **Reposapiés** abatible con refuerzo
- 8 - **Ruedas delanteras** antiperforación de 17 cm pivotantes, con cojinetes de bolas
- 9 - **Ruedas traseras** neumáticas de 30 cm, deslizables sobre cojinetes de bolas. Bajo pedido se pueden suministrar ruedas macizas.
- 10 - **Frenos independientes**, ligeros para el accionamiento y sólidos en su funcionamiento
- 11 - **Bloqueo cierre** del chasis

Respaldo rígido, reclinable en cuatro posiciones con un simple bloqueo a presión. Asiento rígido fijo. Reposapiés elevable con bloqueo rápido.



accesorios



Accesorio Ref.: 812
Bloqueo direccional de ruedas delanteras.



Accesorio Ref.: 816
Controles laterales.



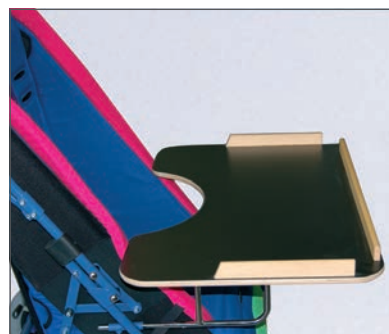
Accesorio Ref.: 817
Cintas inguinales.



Accesorio Ref.: 818
Funda térmica.



Accesorio Ref.: 819
Capota.

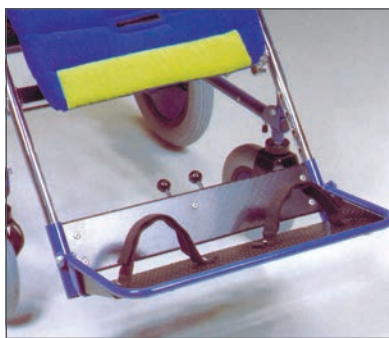


Accesorio Ref.: 824
Mesa con hueco.

accesorios



Accesorio Ref.: 825
Funda de lluvia. Montar solo después de colocar la capota 819.



Accesorio Ref.: 827
Correas reposapiés.



Accesorio Ref.: 828
Correa abdominal.



Accesorio Ref.: 834
Abductor acolchado.



Accesorio Ref.: 835
Cabezal con protecciones parietales. Dos elementos laterales. Se pueden utilizar individualmente, derecha o izquierda.



Accesorio Ref.: 837
Mesa normal.



Accesorio Ref.: 839
Barra de apoyo frontal.



Accesorio Ref.: 853
Tirantes de 4 puntos.



Accesorio Ref.: 858
Cesta de red.



Accesorio Ref.: 891
Cuatro anillos de anclaje. Para el transporte en vehículos, en dirección al sentido de la marcha. Coches, autobuses, etc.

Accesorio Ref.: 894
Correa pélvica a 45°.





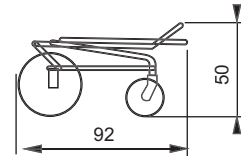
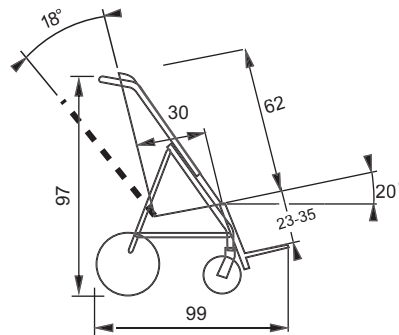
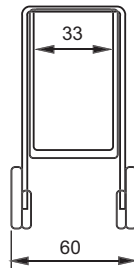
Obi ha superado el CRASH TEST en conformidad con la norma ISO 7176/19

Atención:

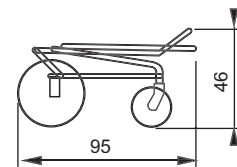
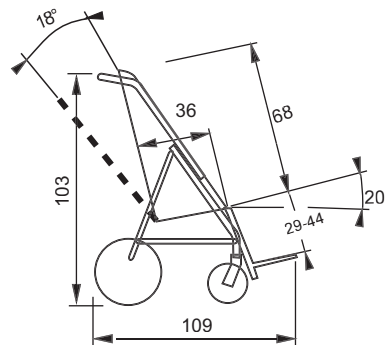
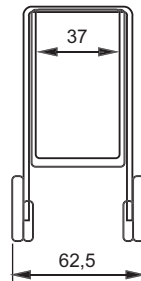
- Aptas para cinturones de 4 puntos de sujeción homologados norma ISO 10542 suministrados con el vehículo.
- El niño debe usar un cinturón pélvico y un cinturón torácico homologados norma ISO 7176-19 ó ISO 10542. Los cinturones posturales como los 828, 853, 894, 903, 906 no están homologados para el uso como sistemas de sujeción.
- El vehículo debe ser apto para el transporte de sillas de paseo ortopédicas según las leyes vigentes.
- Leer las advertencias y las instrucciones del manual de uso y mantenimiento provisto con la silla de paseo.

Producto marcado **CE** - Producto testado **CERAH FRANCIA**

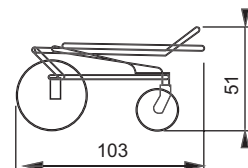
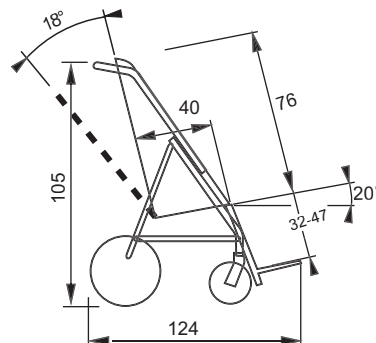
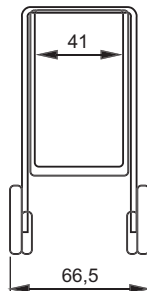
Obi 2
Peso 17,4 kg
Carga máx. 50 kg



Obi 3
Peso 18,5 kg
Carga máx. 60 kg



Obi 4
Peso 20,1 kg
Carga máx. 70 kg



Las dimensiones están indicadas en centímetros. Asegúrese de que sus medidas entran en el rango de centímetros indicados.

OBI Version 1.0 - 2017/10

Distribuidor autorizado



Importador exclusivo:
Ayudas Tecno Dinámicas S.L. Llobregat 12
08130 Santa Perpètua - Tel. 935 74 74 74
www.ayudasdinamicas.com - Barcelona (España)



ISO 13485 Sistema de gestión de la calidad aplicable a dispositivos médicos