

HOJA DE PEDIDO - MINI STANDY DJ

el nuevo concepto de bipedestador

DISTRIBUIDOR/AGENTE	Fecha de pedido:
	Fecha de entrega:
	Nombre del usuario:

FUNCIONES

- CHASIS pintado con pinturas en polvo epoxi, no tóxicas y con piezas regulables cromadas.
- MESA de madera multicapa regulables en altura, inclinación y profundidad y también desmontable.
- SOPORTES de RODILLAS regulables en altura, anchura, profundidad y en sentido de rotación.
- SOPORTES de TALONES regulables en anchura y profundidad.
- REPOSAPIÉS de madera multicapa.
- SOPORTE PÉLVICO de circunferencia con velcro, altura regulable; también se puede regular el sentido antero-posterior.
- SOPORTE TORÁCICO (solo para las medidas 2 y 3) de circunferencia con velcro y altura y antero posterior regulables.
- RUEDAS macizas, diám. 75 mm, traseras con frenos. Las ruedas permiten desplazar el dispositivo de una habitación a la otra, con el niño en él.
- KIT ELECTRÓNICO: sistema patentado fijado abajo del reposapiés que puede transformar una señal electrónica "audio" en vibración.



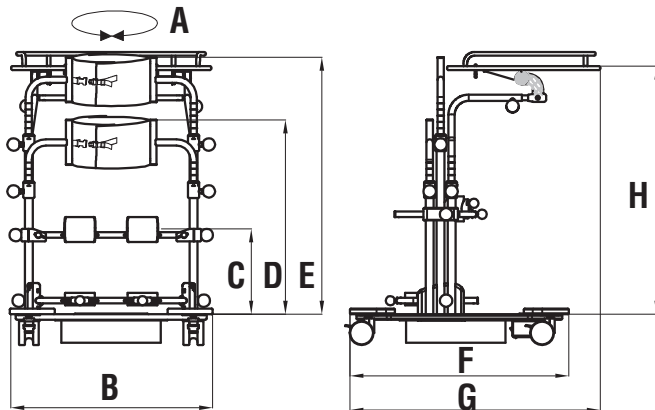
Marcado CE

Para seleccionar la opción deseada marque el cuadrado blanco

MEDIDAS

- Mini Standy DJ 1 Mini Standy DJ 2 Mini Standy DJ 3

¡Atención!
Lea atentamente el manual de uso y mantenimiento.



DIMENSIÓN DEL USUARIO

Mini Standy DJ 1: de 75 a 105 cm
Mini Standy DJ 2: de 100 a 120 cm
Mini Standy DJ 3: de 115 a 150 cm

A) Altura cresta iliaca - suelo
B) Altura axilas - suelo
C) Altura usuario

IMPORTANTE:
Asegúrese de que sus medidas para A y B, entran en el rango de centímetros del apoyo pélvico y axilar del esquema adjunto.

Medidas	Carga máxima	Peso	A	B	C	D	E	F	G	H
Mini Standy DJ 1	35 kg	22,6 kg	60 cm	60 cm	14-26 cm	44-56 cm	-----	66 cm	76-86 cm	49-73 cm
Mini Standy DJ 2	45 kg	25,6 kg	65 cm	65 cm	14-36 cm	55-68 cm	70-90 cm	70 cm	78-88 cm	58-88 cm
Mini Standy DJ 3	55 kg	28,5 kg	70 cm	68 cm	14-42 cm	65-85 cm	85-110 cm	73 cm	80-90 cm	69-100 cm

Notas:.....
.....
.....
.....