



Ayudas Dinámicas

MANUAL DE USUARIO

AD681



POR FAVOR LEA ATENTAMENTE ESTAS INSTRUCCIONES ANTES DE USAR LA MESITA

Características técnicas:

Tablero: 60 x 38cm

Mesita fija: 20 x 28cm

Altura regulable: de 70 a 110cm

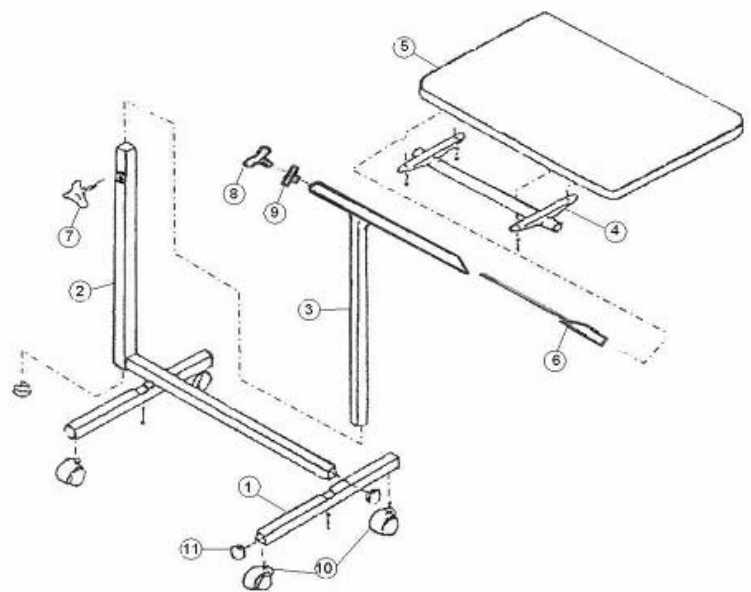
Ruedas: 4 (2 con freno - 2 sin freno)

Materiales: acero - tablero de melamina chapada

Lista de piezas:

- 1 – patas
- 2 – pieza en L
- 3 - brazo
- 4 – soporte de tablero
- 5 – tablero
- 6 – tubo redondo
- 7 – pomo de ajuste de altura
- 8 – pomo de ajuste de la inclinación
- 9 – arandela
- 10 – ruedas
- 11 – tapones cuadrados, plástico

Peso máximo de carga: 10kg



Instrucciones de montaje:

1. Encaje las patas con la pieza en L.
2. Inserte el tubo redondo (6) en el brazo (3), encarando los dos biseles.
3. Asegure esta pieza con la arandela (9) y el pomo (8).
4. Inserte esta pieza en el tubo cuadrado en L (2).
5. Deslice el brazo (3), en el soporte del tablero (4).
6. Bloquear la inclinación de la mesita usando el pomo (8).
7. Ajuste la altura de la mesita usando el pomo (7).

Recomendaciones

- Antes de colocar cualquier objeto encima de la mesita, asegúrese que esta sobre suelo plano y es estable y que todos los pomos están apretados.
- No se apoye sobre la mesita, podría volcarla.
- El tablero no aguanta más de 10kg de peso.

Mantenimiento:

No moje o vierta líquidos sobre el tablero, la madera podría deformarse con la humedad.

Limpie regularmente la mesita con un trapo húmedo y séquela a continuación.

Utilice detergentes suaves para limpiar la mesita.

GARANTÍA

La garantía se extiende por 2 años, según Ley 23/2003 de Garantías que hace referencia a todos los defectos de los materiales o de fabricación. Quedan excluidos de la garantía los desperfectos ocasionados por el desgaste natural o por uso indebido.



Importado por:
Ayudas Dinámicas
c/Llobregat, 12 Polígono Industrial URVASA
08130 Santa Perpètua (Barcelona) ESPAÑA
tel. 935 74 74 74 fax. 935 74 74 75
info@ayudasdinamicas.com
www.ayudasdinamicas.com

