

SILLA DE RUEDAS MANUAL  
CADEIRA DE RODAS MANUAL  
WÓZEK INWALIDZKI  
CARROZZINA MANUALE

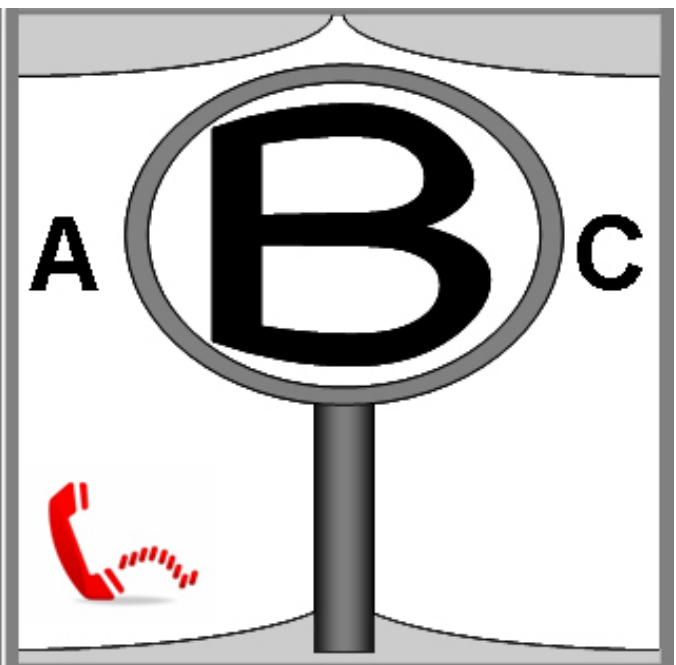


# Neon<sup>2</sup>

MANUAL DE INSTRUCCIONES  
INSTRUÇÕES PARA UTILIZAÇÃO  
INSTRUKCJA UŻYTKOWANIA  
MANUALE D'USO

**QUICKIE**<sup>®</sup>

000690960.03



### Componentes de la silla

ES



SUNRISE MEDICAL ha obtenido el certificado de calidad ISO 9001, el cual confirma la calidad de sus productos en todo momento, desde el inicio del proceso de desarrollo del producto, hasta su posterior producción. Este producto cumple con los requisitos marcados por la CE. Los accesorios y equipamiento opcionales se encuentran disponibles con un coste adicional.

### Componentes da Cadeira de Rodas

PT



Aqui, na SUNRISE MEDICAL, recebemos o Certificado ISO 9001, que confirma a qualidade dos nossos produtos em todas as fases desde a pesquisa e desenvolvimento até ao fabrico. Estes produtos satisfazem os requisitos de acordo com as diretrizes da CE. As opções e acessórios estão disponíveis sem custo extra.

### Elementy wózka inwalidzkiego

PL





Firma SUNRISE MEDICAL posiada certyfikat ISO 9001, który potwierdza wysoką jakość naszych produktów na każdym etapie ich powstawania, od opracowywania rozwiązań konstrukcyjnych po fazę produkcji. Produkty te spełniają wymagania zgodne z wytycznymi UE. Dodatkowe wyposażenie i akcesoria dostępne za dodatkową opłatą.

### Componenti della carrozzina



IT



SUNRISE MEDICAL è certificata ISO 9001 a garanzia della qualità di tutti i suoi prodotti in ogni fase del processo, dalla ricerca e sviluppo sino alla produzione. Questo prodotto è conforme ai requisiti delle linee guida CE. Gli optional e gli accessori sono disponibili pagando un sovrapprezzo.

 **8** 



1. Asas de empuje
2. Respaldo
3. Protector lateral
4. Tapicería del asiento
5. Cruceta
6. Plataforma reposapiés
7. Rueda delantera
8. Horquilla
9. Adaptador de rueda delantera
10. Eje de desmontaje rápido cuad.
11. Aro de empuje
12. Rueda trasera

 **38** 

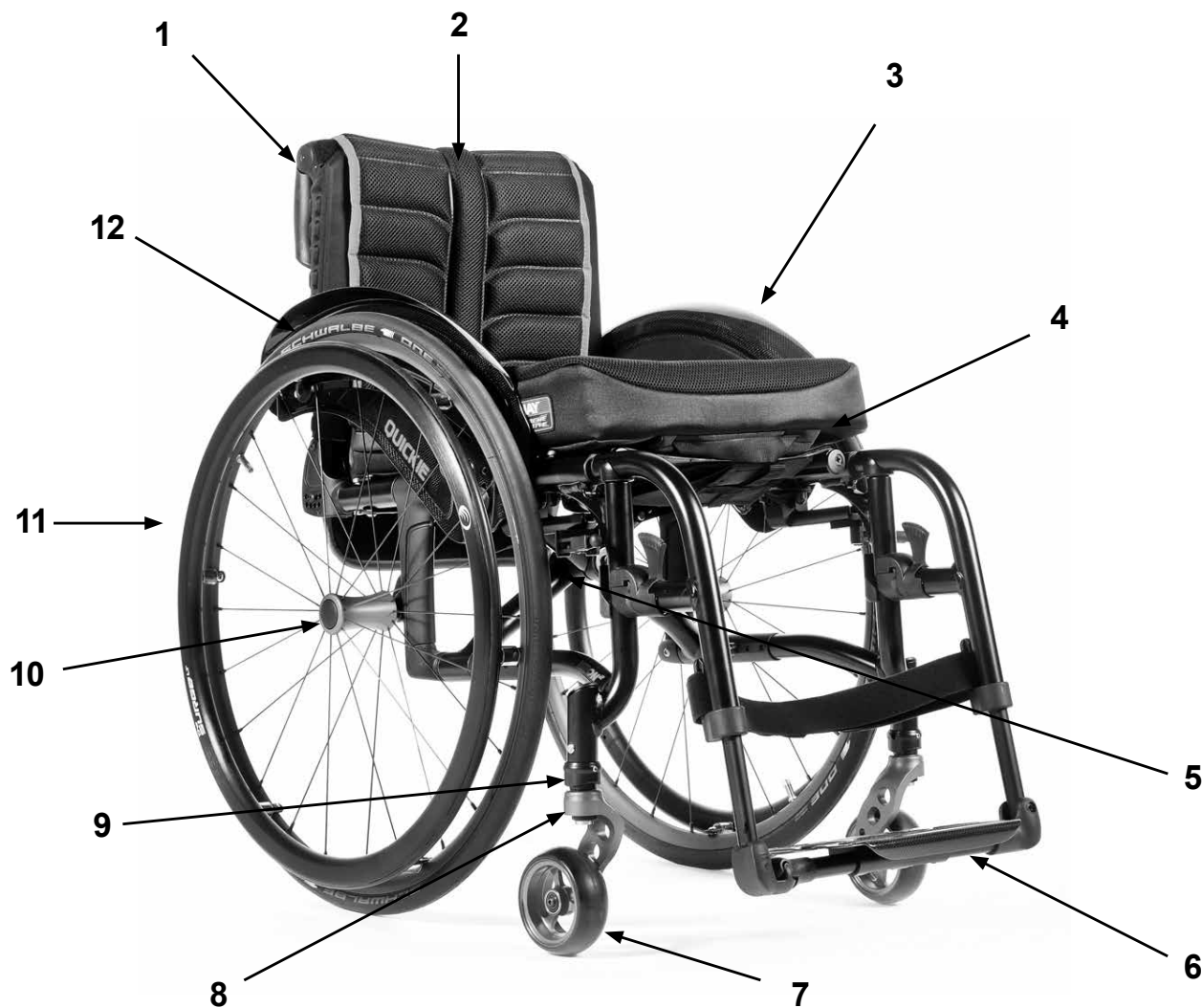
1. Pressione handle
2. Voltar estilingue
3. guarda Side
4. Assento estilingue
5. Cross-cinta
6. Footboard
7. Castor
8. Castor garfo
9. adaptador Castor
10. eixo de liberação rápida Aro
11. Mão
12. da roda traseira

 **68** 

1. Uchwyt Naciśnij
2. Powrót procy
3. Strażnik Side
4. Chusta Seat
5. krzyżaka
6. stopień
7. Castor
8. Castor widelec
9. Adapter Castor
10. Oś szybkołączna
11. Obręcz Ręka
12. Tylne koło

 **98** 

1. Maniglia di spinta
2. Telo schienale
3. Spondina
4. Telo seduta
5. incrociare
6. Pedana
7. Ruota anteriore
8. Forcella della ruota anteriore
9. Adattatore ruota anteriore
10. Perno ad estrazione rapida
11. Corrimano
12. Ruota posteriore



### ¡PRECAUCIÓN!

Algunos de los tornillos utilizados durante el proceso de fabricación están recubiertos con líquido de aseguramiento de tornillos (reconocidos por un punto azul en la rosca) y solo se los puede ajustar 3 veces antes de tener que reemplazarlos por tornillos nuevos con líquido de aseguramiento. También puede reajustar los tornillos utilizando el pegamento fijador de roscas Loctite™ 243.

### CUIDADO!

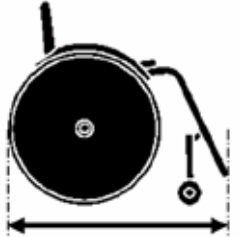
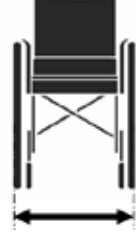
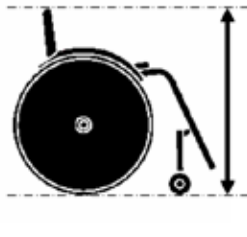

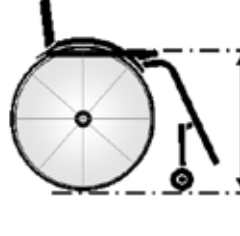





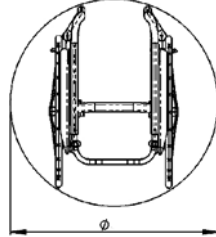
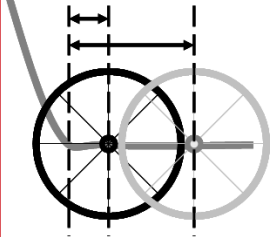

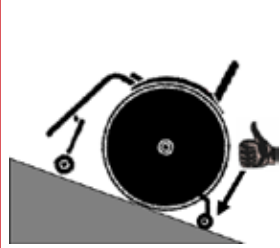

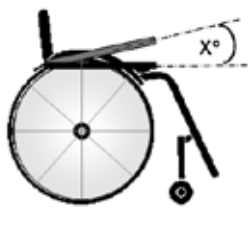

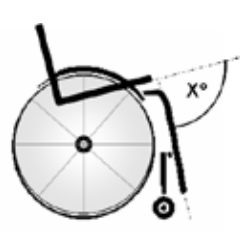
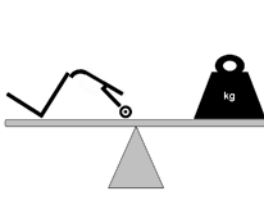
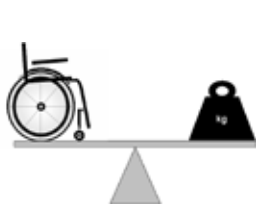


Alguns dos parafusos utilizados durante o fabrico são revestidos com fluido de travamento de rosca (ponto azul na rosca) e só podem ser ajustados até 3 vezes antes de ser necessário substituí-los por novos parafusos com travamento de rosca. Alternativamente, os parafusos podem ser instalados novamente com trava-roscas Loctite™ 243.

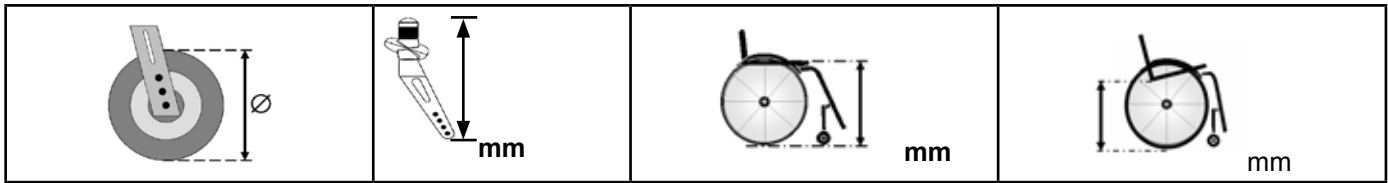
### UWAGA!

Niektóre śruby wykorzystane do produkcji wózka są pokryte klejem do gwintów (niebieska kropka na gwincie). W związku z tym można je regulować jedynie trzykrotnie, po czym należy je wymienić na inne śruby z klejem do gwintów. Można je także użyć ponownie z zastosowaniem kleju Loctite™ 243.

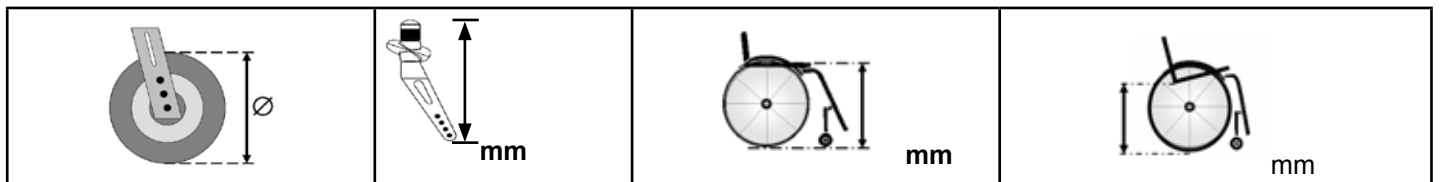
### ATTENZIONE!

Alcune delle viti utilizzate durante la produzione sono rivestite con liquido frenafili (punto blu sulla filettatura) e possono essere regolate solo per 3 volte, dopo di che sarà necessario sostituirle con nuove viti autobloccanti. In alternativa, le viti potranno essere riutilizzate applicandovi un frenafili Loctite™ 243.

	1150 ↑↓ 990		760 ↑↓ 520		1020 ↑↓ 690		490 ↑↓ 220
	530 ↑↓ 340		500 ↑↓ 340		567 ↑↓ 540		MAX ↑↓ MIN
	475 ↑↓ 250		500 ↑↓ 300		315 ↑↓ 275		MAX ↑↓ MIN
	880 ↑↓ ---		+120 ↑↓ +20				MAX ↑↓ MIN
	10° ↑↓ 0°		10° ↑↓ 0°		10° ↑↓ 0°		MAX ↑↓ MIN
	15° ↑↓ 0°		103° ↑↓ 75°		110° ↑↓ 100°		MAX ↑↓ MIN
	7,8 ↑↓ ---		11,5 ↑↓ ---		140 ↑↓ ---		MAX ↑↓ MIN



3"	111mm	420	340-420
		430	340-430
		440	340-440
		450	340-450
		460	350-460
	123mm	440	340-440
		450	340-450
		460	350-460
		470	360-470
	138mm	450	340-450
		460	350-460
		470	360-470
		480	370-480
	174mm	480	370-480
		490	380-490
		500	390-500
510		400-510	
520		410-520	
4"	111mm	430	340-430
		440	340-440
		450	340-450
		460	350-460
		470	360-470
	123mm	440	340-440
		450	340-450
		460	350-460
		470	360-470
	138mm	450	340-450
		460	350-460
		470	360-470
		480	370-480
	174mm	500	390-500
		510	400-510
		520	410-520
530		420-530	



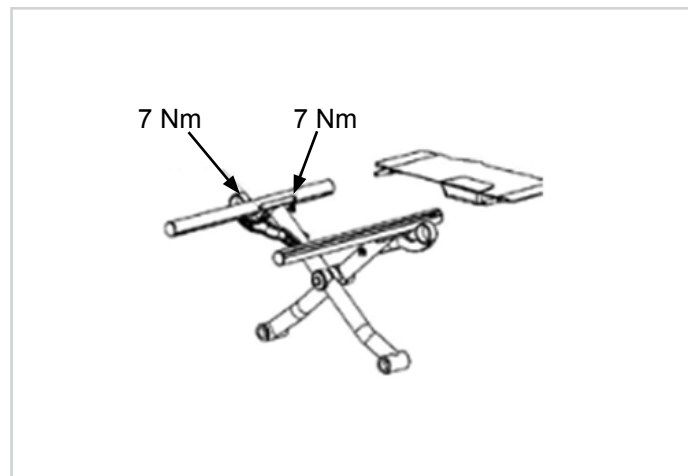
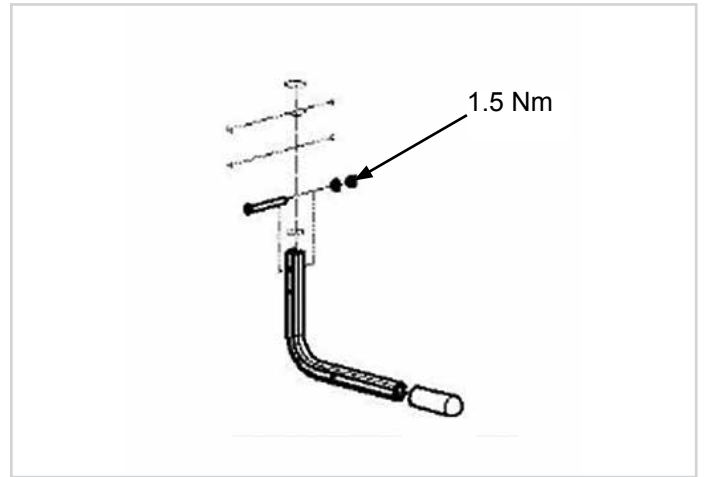
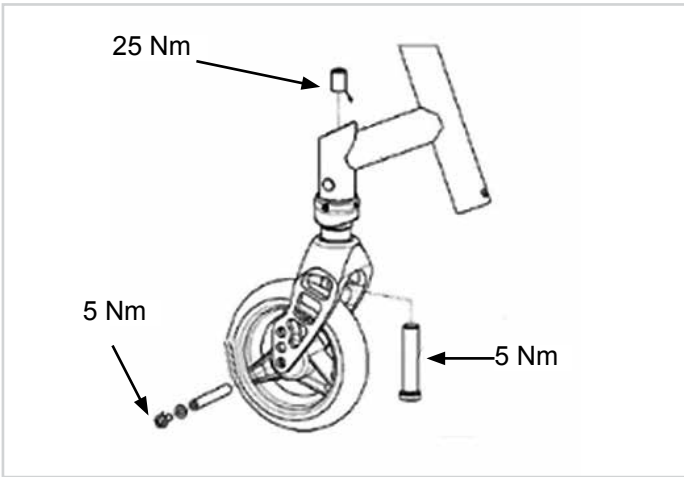
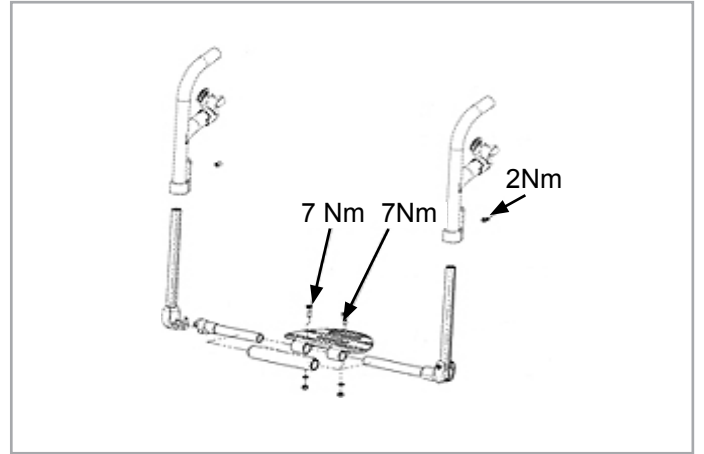
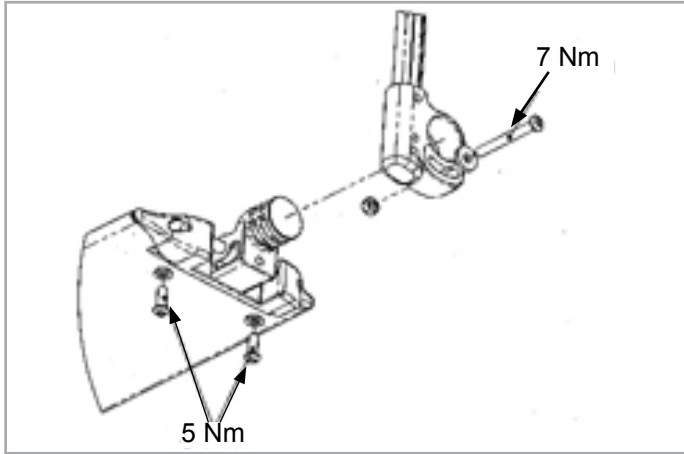
5"	111mm	460	350-460
		470	360-470
		480	370-480
		490	380-490
	123mm	460	350-460
		470	360-470
		480	370-480
		490	380-490
	138mm	470	360-470
		480	370-480
		490	380-490
		500	390-500
		510	400-510
	174mm	490	380-490
		500	390-500
		510	400-510
		520	410-520
		530	420-530
		540	430-540
	6"	111mm	480
490			380-490
123mm		480	370-480
		490	380-490
		500	390-500
138mm		480	370-480
		490	380-490
		500	390-500
		510	400-510
		520	410-520
174mm		500	390-500
		510	400-510
		520	410-520
		530	420-530
	540	430-530	
	550	440-530	
7"	123mm	500	390-500
		510	400-510
	138mm	510	400-510
		520	410-520
		530	420-530
	174mm	520	410-520
		530	420-530
		540	430-530
		550	440-530
560		450-530	
570	460-530		



M5 = 5.0 Nm.  
M6 = 7.0 Nm.  
M8 = 10.0 Nm.



Nm





## Introducción

### Estimado cliente,

Nos alegra que se haya decidido por una silla de ruedas de SUNRISE MEDICAL.

Este manual de instrucciones le proporcionará soluciones e ideas para que pueda obtener el mejor rendimiento de su nueva silla de ruedas.

Mantener lazos de unión con nuestros clientes significa mucho para SUNRISE MEDICAL. Por eso queremos mantenerle informado de nuestros nuevos productos. Un contacto cercano con nuestros clientes es sinónimo de: servicio rápido, papeleo simplificado y comunicación permanente. Cuando necesite repuestos o accesorios, o simplemente si tiene una duda con respecto a su silla de ruedas, estamos aquí para ayudarle.

Queremos que se sienta satisfecho con nuestros productos y nuestro servicio. En Sunrise Medical estamos trabajando permanentemente para desarrollar nuestros productos más aún. Por esta razón pueden producirse cambios en la forma, tecnología o equipamientos de nuestros productos. Por consiguiente, no se aceptarán reclamaciones por la información o las imágenes recogidas en este manual.

**El sistema de gestión de SUNRISE MEDICAL cuenta con las certificaciones EN ISO 9001, ISO 13485 e ISO 14001.**



**Como fabricante, SUNRISE MEDICAL, declara que sus sillas de ruedas ligeras siguen la directriz 93/42/EEC.**

Comuníquese con su distribuidor local autorizado de SUNRISE MEDICAL si tiene alguna pregunta acerca del uso, mantenimiento o seguridad de su silla de ruedas.

En caso de que no hubiese un distribuidor autorizado en su región, o si tuviese alguna pregunta, puede comunicarse con Sunrise Medical por escrito o por teléfono:

**Sunrise Medical S.L.**  
**Polígono Bakiola, 41**  
**48498 Arrankudiaga – Vizcaya**  
**España**  
**Tel.: +34 (0) 902 14 24 34**  
**Fax: +34 (0) 94 648 15 75**  
**www.SunriseMedical.es**

### IMPORTANTE:



**NO UTILICE ESTA SILLA DE RUEDAS HASTA HABER LEÍDO Y COMPRENDIDO ESTE MANUAL.**

## Uso

Las sillas de ruedas están diseñadas exclusivamente para la utilización de un usuario que es incapaz de caminar o tiene movilidad reducida, al autopropulsarse o los traslada un tercero (asistente que empuja la silla) en interiores o exteriores.

**El límite de peso máximo (que incluye el peso del usuario más el peso de cualquier otro accesorio instalado en la silla de ruedas) está indicado en la etiqueta con el número de serie, ubicada en el tubo de la cruceta o barra estabilizadora, debajo del asiento.**

El producto debe ser utilizado bajo las condiciones especificadas y con los fines indicados; de lo contrario, la garantía quedará anulada.

La vida útil estimada de una silla de ruedas es de 5 años. **NO SE DEBEN INSTALAR** piezas que no sean las estándar para cada producto y oficialmente aprobadas por Sunrise Medical.

### Área de aplicación.

La variedad de opciones disponibles así como el diseño modular de la silla permiten que ésta puede ser usada por personas que no pueden caminar o con movilidad reducida debido a:

- Parálisis
- Pérdida de extremidades (amputación)
- Defecto o deformidad en extremidades
- Contracturas o lesiones en articulaciones
- Enfermedades tales como deficiencia circulatoria o cardíaca, alteración de equilibrio o caquexia, o ancianos que todavía conservan fuerza en la parte superior del cuerpo.

Al solicitar una silla de ruedas, tenga en cuenta el tamaño corporal, peso, constitución física y fisiológica, edad, condiciones de vida y entorno del usuario.







**Índice**

Introducción	8
Uso	8
Área de aplicación.	8
1.0 Instrucciones generales de seguridad y restricciones de conducción	10
2.0 Transporte	13
3.0 Garantía	15
4.0 Utilización	16
5.0 Ruedas con desmontaje rápido	17
6.0 Opciones	18
6.1 Tubos de cola	18
6.2 Frenos	18
6.3 Reposapiés	20
6.4 Asiento	23
6.5 Ruedas delanteras	25
6.6 Respaldo	26
6.7 Reposacabezas	27
6.8 Alineación de las ruedas	28
6.9 Protectores laterales	29
6.10 Empuñaduras	30
6.11 Soporte de bastones	31
6.12 Ruedas anti vuelco	31
6.13 Barra rigidizadora	32
6.14 Ruedas de tránsito	32
6.15 Cinturón de sujeción pélvico	33
7.0 Verificaciones diarias	35
8.0 Cubiertas y montaje	35
9.0 Mantenimiento y cuidado	35
10.0 Solución de posibles problemas	36
11.0 Deshecho / reciclaje de los materiales	36
12.0 Placa de Identificación	37
13.0 Especificaciones Técnicas	37

**Definiciones**

**3.1 Definiciones de términos utilizados en este manual**

Palabra	Definición
 ¡PELIGRO!	Advierte al usuario acerca de un riesgo potencial de padecer lesiones severas o hasta la muerte si no se siguen las instrucciones de uso.
 ¡ADVERTENCIA!	Advierte al usuario acerca de un riesgo eventual si no se sigue las instrucciones de uso
 ¡PRECAUCIÓN!!	Advierte al usuario acerca de la posibilidad de producirse un daño eventual en el equipo de no seguir esta precaución
<b>NOTA:</b>	Consejos generales sobre el buen uso.
	Referencia a documentación adicional

**NOTA:**

Es posible que las sillas de ruedas mostradas y descritas en este manual no sean exactamente iguales al modelo que usted posee. No obstante, todas las instrucciones aquí proporcionadas pueden aplicarse perfectamente más allá de las diferencias en los detalles.

El fabricante se reserva el derecho de modificar, sin previo aviso, los pesos, medidas y otros datos técnicos descritos en este manual. Todas las figuras, medidas y capacidades aquí mostradas son aproximadas y no constituyen especificaciones.

**NOTA:**

El peso máximo que soporta la silla de ruedas (peso del usuario, más peso de la silla de ruedas, incluyendo los accesorios) está indicado en la etiqueta de identificación situada en la cruceta del armazón.

**NOTA:**

Anote la dirección y el teléfono del servicio de asistencia local en el recuadro que aparece a continuación. En caso de avería, contacte con el agente local e intente proporcionarle toda la información pertinente de forma que le puedan ayudar lo antes posible.

Firma y sello del distribuidor

## 1.0 Instrucciones generales de seguridad y restricciones de conducción

El diseño y construcción de esta silla de ruedas han sido realizados de forma que se garantice la máxima seguridad. Se ha cumplido con las normativas internacionales de seguridad actualmente en vigor. Sin embargo, los usuarios pueden ponerse a sí mismos en peligro si las sillas de ruedas son utilizadas de forma inapropiada. Por su propia seguridad, siga estrictamente las siguientes recomendaciones:

La adaptación o ajuste no profesional o inapropiado puede aumentar el riesgo de accidente. Como usuario de una silla de ruedas, usted forma parte del tránsito diario en las calles y aceras, igual que cualquier otra persona. Por lo que le recordamos que usted debe también cumplir con las normas de tránsito.

Tenga cuidado cuando utilice la silla de ruedas por primera vez. Conozca todos sus mandos y funciones.

Antes de cada uso, debe comprobar lo siguiente:

- Ejes de desmontaje rápido de las ruedas traseras
- Velcro de asientos y respaldos.
- Cubiertas, presión de las cubiertas y frenos de las ruedas.

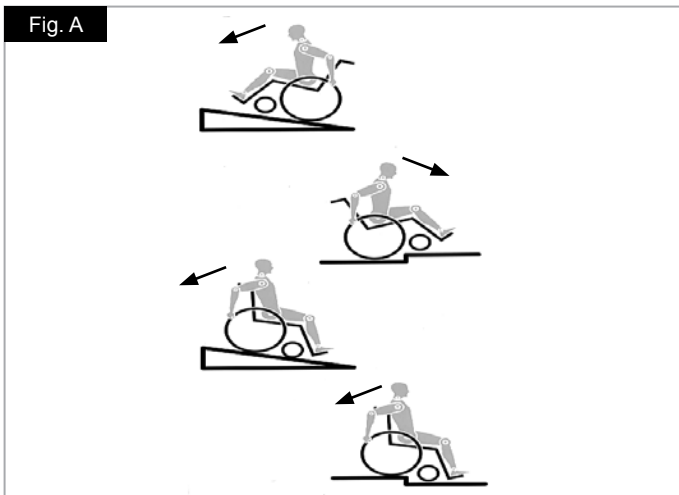


Antes de cambiar cualquiera de los ajustes de esta silla de ruedas, es importante que lea la sección correspondiente del manual del usuario.

Es posible que si existen baches, o el suelo no es uniforme la silla vuelque, especialmente cuando se desplaza cuesta arriba o cuesta abajo. Cuando sube un escalón o sube por una pendiente, el cuerpo debe ir inclinado hacia delante.



- NUNCA exceda la carga máxima de 140 kg; esto incluye el peso del conductor más cualquier otro objeto que se lleve en la silla de ruedas. Tenga en cuenta la posibilidad sobre opciones más ligeras, que serán consideradas opciones con un coste adicional. Si se excede la carga máxima, el rendimiento de la silla de ruedas se verá afectado, o bien podría provocarse una caída, vuelco o pérdida del control y ocasionar lesiones severas en el usuario u otra persona.



- Si se realiza un trayecto en un vehículo adaptado, los ocupantes del vehículo deben utilizar, en la medida de lo posible, los asientos del vehículo y el sistema de sujeción apropiado. Esta es la única manera de garantizar la máxima protección de los usuarios en caso de accidente. Si se utilizan el equipamiento de seguridad que brinda SUNRISE MEDICAL y se cuenta con un sistema de seguridad especialmente diseñado. Las sillas de ruedas de peso ligero pueden usarse como asiento cuando se las transporta en un vehículo especialmente preparado para este fin. (Consulte la sección de "Transporte").
- A fin de evitar caídas y situaciones peligrosas, se aconseja comenzar a utilizar su nueva silla de ruedas en una superficie llana con condiciones de buena visibilidad.
- La silla de ruedas debe ser utilizada exclusivamente para transportar a una persona. Cualquier otro uso, no cumple con el propósito establecido.
- Al subir o bajar de la silla de ruedas, no utilice las plataformas reposapiés. Antes deben girarse hacia arriba y abrirse hacia afuera al máximo ángulo posible.
- Dependiendo del diámetro y la instalación de las ruedas delanteras pivotantes, como también del centro de gravedad de la silla, las ruedas delanteras pueden oscilar a velocidades altas. Si esto ocurre, las ruedas delanteras podrían bloquearse y, como resultado, la silla podría volcar. Por lo tanto, asegúrese de que las ruedas delanteras estén ajustadas correctamente (consulte la sección "Ruedas delanteras").
- Especialmente, no conduzca sin frenos en una pendiente; viaje a una velocidad reducida. La velocidad máxima a las que se ha sometido este producto en las pruebas es de 10 km/h. Con velocidades más altas, y según la constitución y capacidades físicas del usuario, las ruedas delanteras podrían oscilar inesperadamente. Esto podría ocasionar lesiones al usuario.
- Conducir la silla de manera transversal en una inclinación o pendiente, aumenta la posibilidad de volcar la silla hacia los lados.
- Explore los efectos del cambio del centro de gravedad en el comportamiento de la silla de ruedas; por ejemplo, en pendientes, cuestas, todo tipo de gradientes o al sortear obstáculos. Realice estas pruebas si cuenta con la seguridad de un asistente.
- Recomendamos el uso de ruedas antivuelco para los usuarios sin experiencia.
- El único propósito de las ruedas antivuelco es evitar que la silla vuelque hacia atrás involuntariamente. No están para reemplazar a las ruedas de tránsito ni ser utilizadas para transportar una persona en una silla de ruedas que no tenga las ruedas traseras instaladas.
- Si se utilizan los puntos extremos de fijación (por ejemplo, las ruedas traseras en la posición más adelantada) y la postura no es la adecuada, la silla de ruedas podría volcar, incluso hasta sobre una superficie llana.
- Incline la parte superior de su cuerpo hacia delante al subir pendientes y escalones.
- Incline la parte superior de su cuerpo hacia atrás al bajar pendientes y escalones.
- No cuelgue objetos pesados, como bolsas de compras o mochilas, en los tubos del respaldo, reposacabezas o en el respaldo de la silla de ruedas.
- Hacerlo podría cambiar el punto de basculación de la silla, que podría inclinarse hacia delante.

- Si desea alcanzar un objeto (que se encuentre enfrente, de lado o detrás de la silla de ruedas) no se incline demasiado ni se aleje del respaldo, ya que si modifica el centro de gravedad, corre el riesgo de desestabilizarse o resbalarse y caer.
- Solo use la silla de ruedas correctamente. Por ejemplo, evite sortear un obstáculo sin antes frenar (escalones, bordillos) o pasar por encima de un bache.
- Solo intente subir o bajar escaleras con la ayuda de un asistente. Si hay equipamiento disponible para tales fines; por ejemplo, rampas o ascensores, por favor úselos. Si, en cambio, no cuenta con tal equipamiento, se precisarán dos asistentes para inclinar y empujar la silla.
- En general, los tubos antivuelco deben acomodarse de antemano para evitar el contacto con los escalones; de lo contrario, podría ocasionarse una caída grave. Inmediatamente después, los tubos de las ruedas antivuelco deben volver a colocarse en su posición correcta.
- Asegúrese de que el asistente solo sostiene la silla de ruedas por piezas montadas de manera segura (y no la toma de los reposapiés ni de los protectores laterales).
- Al hacer uso de la rampa de elevación, compruebe que las ruedas antivuelco instaladas estén en una posición alejada del área de peligro.
- Asegure la silla cuando conduzca por una superficie irregular o cuando realice transferencias (por ejemplo, hacia un coche) utilizando los frenos.
- Los usuarios con amputación a nivel de los muslos deben utilizar ruedas antivuelco.
- Antes de conducir su silla, compruebe que la presión de los neumáticos sea la correcta. Para las ruedas traseras, debe ser de 3,5 bar (350 kPa), como mínimo. La presión máxima está indicada en el neumático.
- Los frenos de empuje a nivel de la rodilla solo funcionarán si hay suficiente presión en los neumáticos y si se ha establecido la configuración correcta (consulte la sección sobre "Frenos").
- Los sistemas de bloqueo de las ruedas no tienen como fin ser utilizados como freno de su silla de ruedas. Solamente han sido instalados para asegurar que su silla de ruedas no empiece a rodar de forma imprevista. Cuando se detenga sobre una superficie irregular, debe accionar siempre los frenos para impedir que la silla se desplace de forma imprevista. Accione siempre los dos frenos, ya que de lo contrario su silla podría volcar.
- Los frenos no han sido diseñados para detener de golpe o reducir la velocidad de la silla.
- Utilice siempre los ascensores y rampas. De no estar disponibles, deberá solicitar la ayuda de un tercero, que sólo deberá sujetar la silla de ruedas por los componentes fijos de la misma. Si dispone de ruedas antivuelco instaladas, tendrán que abatirse. Nunca levante una silla de ruedas cuando hay un ocupante en ella; en ese caso, solo empújela.
- Si las tapicerías del respaldo y el asiento presentan daños, debe reemplazarlas de inmediato.
- No levante la silla de ruedas por los tubos posteriores ni por las empuñaduras.
- No instale ningún dispositivo electrónico ni de movilidad, automático o manual, bicicleta de mano ni cualquier otro aparato no autorizado que pudiese alterar el uso indicado o la estructura de la silla de ruedas.
- Cualquier combinación con otro dispositivo médico requiere la aprobación de Sunrise Medical.
- Evite el contacto con el fuego, en especial con cigarrillos encendidos. Las tapicerías del asiento y respaldo podrían prenderse fuego.
- Si se realiza un trayecto en un vehículo adaptado, los ocupantes del vehículo deben utilizar, en la medida de lo posible, los asientos del vehículo y el sistema de sujeción apropiado. Esta es la única manera de garantizar la máxima protección de los usuarios en caso de accidente. Si se utilizan el equipamiento de seguridad que brinda SUNRISE MEDICAL y se cuenta con un sistema de seguridad especialmente diseñado. Las sillas de ruedas de peso ligero pueden usarse como asiento cuando se las transporta en un vehículo especialmente preparado para este fin. (Consulte la sección de "Transporte").
- Siempre compruebe que los ejes de desmontaje rápido de las ruedas traseras estén correctamente instalados y fijos en posición. Si el botón del eje de desmontaje rápido no está pulsado, la rueda trasera no podrá extraerse.
- Cuando utilice aros de empuje de metal ligero, tenga en cuenta que la temperatura de los dedos puede subir al frenar de una velocidad alta o en pendientes largas.
- Si se somete a la silla a una fuente directa de luz solar durante un periodo largo de tiempo, las piezas de la silla de ruedas (armazón, reposapiés, frenos y protectores laterales) pueden subir de temperatura (>41°C).
- Para evitar lesiones en las manos, no sujete por entre los radios o entre la rueda trasera y el sistema de bloqueo cuando conduce la silla.
- Al utilizar la silla al aire libre, siempre use guantes de cuero. Así se incrementa el agarre y se protegen los dedos de la suciedad y el sobrecalentamiento.
- No utilice la silla de ruedas en pendientes superiores a 10°.

- El tomar una pendiente de forma dinámica y segura depende de la configuración de la silla, de la habilidad de conducción del usuario y del estilo de montaje. Debido a que la habilidad de conducción y el estilo de montaje del usuario no son factores predeterminados, la pendiente segura máxima no puede determinarse tampoco. Por lo tanto, el usuario y un asistente deberán determinar estos factores a fin de evitar vuelcos inadvertidos. Por lo tanto, el usuario y un asistente deberán determinar estos factores a fin de evitar vuelcos inadvertidos.
- No utilice la silla de ruedas en terrenos cubiertos de barro o de hielo.
- No utilice la silla de ruedas en sitios donde no están permitidos los peatones.
- Todas las piezas movibles acarrearán el riesgo natural de atrapamiento de los dedos. Manéjense con especial cuidado.
- No se recomienda el uso de la silla de ruedas bajo lluvia, ni en superficies cubiertas de nieve, resbaladizas o inseguras.
- No utilice la silla de ruedas en entornos peligrosos.

### ¡ADVERTENCIA!

**PELIGRO DE ASFIXIA:** Este dispositivo de ayuda para la movilidad utiliza piezas pequeñas que, en determinadas circunstancias, pueden presentar un peligro de asfixia para los niños pequeños.

### NOTA:

- El rendimiento de los frenos, así como las características generales de conducción dependen esencialmente de la presión de los neumáticos. La silla de ruedas resulta mucho más ligera y fácil de maniobrar cuando las ruedas traseras están hinchadas correctamente y ambas ruedas tienen la misma presión.
- Compruebe que las cubiertas de las ruedas tengan suficiente profundidad en los ribetes.
- Tenga en cuenta que, como usuario de la silla de ruedas, está sujeto a todas y cada una de las leyes de tránsito cuando conduce en lugares públicos.
- Si conduce en la oscuridad, utilice ropa de colores claros o que contenga reflectores, para ser visto más fácilmente. Compruebe que los reflectores laterales y traseros de la silla de ruedas se vean claramente. Recomendamos también que haga instalar una luz activa.
- Siempre procure no atraparse los dedos cuando trabaja o hace ajustes en la silla de ruedas.
- Es posible que los productos mostrados y descritos en este manual no sean exactamente iguales, hasta el último detalle, al modelo que usted posee. No obstante, todas las instrucciones aquí proporcionadas pueden aplicarse perfectamente más allá de las diferencias en los detalles.
- El fabricante se reserva el derecho de modificar, sin previo aviso, los pesos, medidas y otros datos técnicos descritos en este manual. Todas las figuras, medidas y capacidades aquí mostradas son aproximadas y no constituyen especificaciones.
- Los ajustes en la silla de ruedas, sobre todo aquellos en los componentes que afectan a la seguridad, como por ejemplo los frenos, las ruedas antivuelco o el respaldo, deben ser llevados a cabo por un distribuidor autorizado.
- Si va a utilizar dispositivos adicionales, como handbikes, acoples eléctricos, etc. asegúrese de que su silla esté equipada con las horquillas adecuadas para ese uso.

### Vida útil

- La vida útil estimada de este producto es de 5 años.

## 2.0 Transporte

### ⚠ ¡PELIGRO!

Existe un alto riesgo de producirse lesiones graves e incluso la muerte si no se toman en cuenta estos consejos.

Transporte de la silla de ruedas en un vehículo:

Una silla de ruedas sujeta en un vehículo nunca proporciona el mismo nivel de seguridad que el sistema de asiento propio del vehículo. Siempre es recomendable que, en la medida de lo posible, el usuario se transfiera al asiento del vehículo. Reconocemos, en cambio, que no siempre es práctico para el usuario ser transferido y, en esas circunstancias en las que el usuario debe ser transportado en la propia silla de ruedas, se deberían seguir los siguientes consejos:

1. Confirme que el vehículo esté correctamente equipado para transportar un pasajero en silla de ruedas y verifique que tenga el método de acceso/egreso adecuado para su modelo de silla. El vehículo debe tener la resistencia suficiente en el piso como para mantener el peso combinado del usuario, la silla y los accesorios.
2. Se debe contar con suficiente espacio disponible alrededor de la silla de ruedas para poder amarrar, ajustar y soltar las correas de sujeción y los cinturones de seguridad de la silla y del ocupante.
3. La silla de ruedas ocupada debe acomodarse en posición hacia el frente y debe asegurarse mediante los puntos de sujeción de la misma más los cinturones de seguridad del ocupante (sistema de sujeción de seguridad en vehículos de transporte, WTORS, que cumpla con las normas ISO 10542 o SAE J2249) según las instrucciones sobre WTORS del fabricante.
4. El uso de la silla de ruedas en otras posiciones dentro del vehículo no ha sido evaluado; por lo tanto, no debe transportarse la silla con la parte frontal mirando de lado bajo ninguna circunstancia (Fig. A).

5. La silla de ruedas deberá estar sujeta por un sistema de Retención, conforme a las normas ISO 10542 o SAE J2249, con correas anteriores no ajustables y correas posteriores ajustables, que utilicen generalmente mosquetones, ganchos en S y sistema de acoplamiento de lengüeta y hebilla. Estos anclajes generalmente constan de cuatro correas individuales acopladas a cada esquina de la silla.

6. Los cinturones de seguridad deberán estar instalados en el armazón principal de la silla de ruedas, tal como se indica en el diagrama de la página siguiente, y no en los accesorios, como los rayos de las ruedas, frenos o reposapiés.

7. Las correas de sujeción de seguridad deberán estar sujetadas lo más cerca posible a un ángulo de 45° y estar firmemente ajustadas de acuerdo con las instrucciones del fabricante del sistema de sujeción.

8. No se deben llevar a cabo alteraciones ni sustituciones en los puntos de sujeción de la silla de ruedas ni en el armazón, estructura o demás componentes sin antes consultar con el fabricante. De lo contrario, la silla de ruedas Sunrise Medical no podrá ser transportada en un vehículo.

9. Los cinturones de sujeción pélvico y troncal deben utilizarse para sujetar al ocupante, reducir la posibilidad de impacto en el pecho y la cabeza con los componentes del vehículo y evitar lesiones severas en el usuario u otro ocupante del vehículo. (Fig. B) El cinturón de seguridad troncal debe ir montado al pilar "B" del vehículo; de lo contrario, aumenta el riesgo de producirse lesiones abdominales severas al usuario.

10. Se debe contar con un sistema de sujeción de cabeza apropiado para el transporte (ver etiqueta del reposacabezas) instalado y colocado correctamente en todo momento durante el traslado.

11. No se deben utilizar los soportes posturales (cinturones de posicionamiento, cinturones pélvicos) para la sujeción del ocupante en un vehículo en movimiento, a menos que lleven la etiqueta de conformidad con los requisitos especificados en las normas ISO 7176-19:2001 o SAE J2249.

12. La seguridad del usuario durante el transporte depende del cuidado de la persona que ajuste los cinturones de seguridad, quien deberá haber recibido instrucciones o entrenamiento pertinentes para el uso de los mismos.

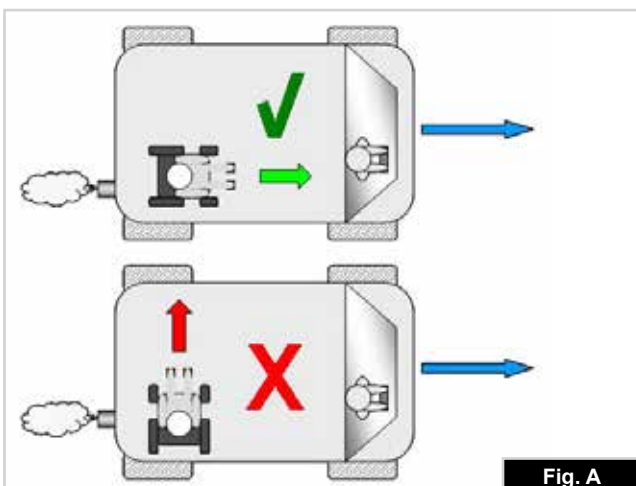


Fig. A

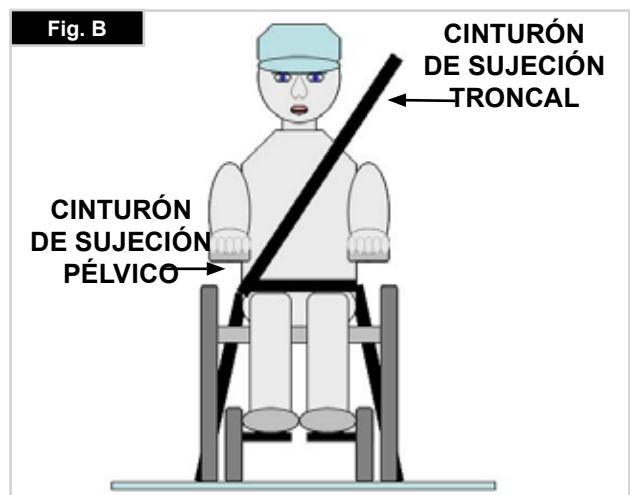


Fig. B



## Transportabilidad - Cont.

13. En la medida de lo posible, aleje de la silla de ruedas de todo el equipamiento auxiliar que lleve, por ejemplo: Bastones, Cojines sueltos y Mesas.

14. Los reposapiés elevables no deben usarse en posición elevada cuando la silla de ruedas y el usuario están siendo transportados y la silla de ruedas está amarrada con el sistema de sujeción de seguridad en vehículos de transporte.

15. Los respaldos reclinables deben colocarse en posición vertical.

16. Los frenos de mano deberán estar firmemente accionados.

17. El cinturón de sujeción debe ir montada en el pilar "B" del vehículo y no debe quedar alejada del cuerpo debido a los componentes de la silla de ruedas, tales como reposabrazos o ruedas.

### Instrucciones para utilizar el sistema de sujeción:

1. El cinturón de seguridad pélvico debe usarse por delante de la pelvis, de manera que el ángulo del cinturón quede dentro de la zona de preferencia (entre 30 y 75 grados respecto del suelo).

Siempre es mejor un ángulo más pronunciado (o mayor) dentro de la zona de preferencia, o sea, más cercano a los 75°, pero nunca excediéndolos. (Fig. C).

2. El cinturón de seguridad troncal debe colocarse por encima del hombro y debe atravesar el pecho, tal como se muestra en la ilustración Fig. D y E.

Los cinturones de sujeción deben quedar ajustados en su punto más ceñido, siempre que resulte cómodo para el usuario.

Los cinturones de sujeción no deben estar retorcidos cuando se los utiliza.

El cinturón de seguridad troncal debe colocarse por encima del hombro y debe cruzar por el hombro y el pecho, tal como se muestra en la ilustración Fig. D y Fig. E.

3. Los puntos de anclaje a la silla son: el lado delantero interior del armazón (justo arriba de la rueda delantera) y el lado posterior del armazón. Las correas están instaladas alrededor de los armazones laterales en la intersección de los tubos vertical y horizontal. (Vea Fig. G - H)

4. El símbolo del gancho de seguridad en el armazón (Fig. F) de la silla de ruedas indica la posición de la correa de sujeción de la silla. Las correas se tensionan después de que las correas delanteras se han fijado para asegurar la silla.

### Peso del usuario inferior a 22 kg

Cuando el usuario transportado es un niño, de menos de 22 kg de masa, y el vehículo en cuestión lleva menos de ocho (8) personas sentadas, se recomienda realizar una transferencia a un sistema de anclaje infantil (CRS) compatible con la regulación 44 de UNCE.

Este tipo de piezas de anclaje proporciona un sistema de sujeción más eficaz para el ocupante que los sistemas convencionales de sujeción de 3 puntos y algunos sistemas CRS también incluyen soportes posturales para ayudar a mantener la posición del niño cuando está sentado.

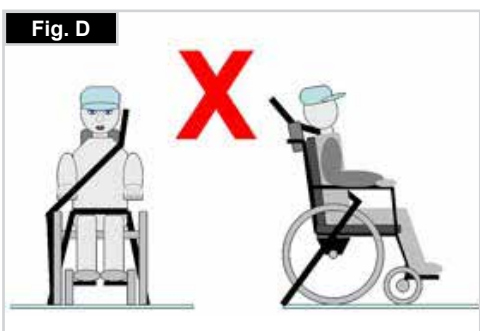
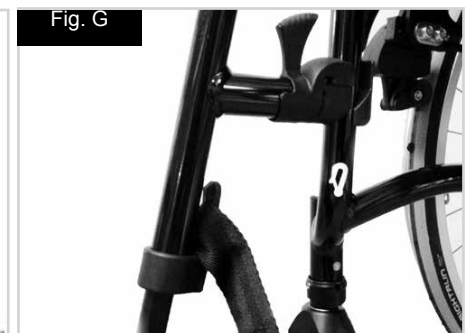
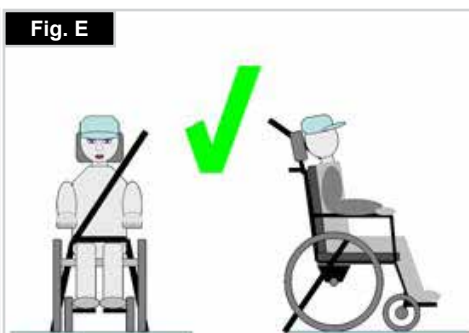
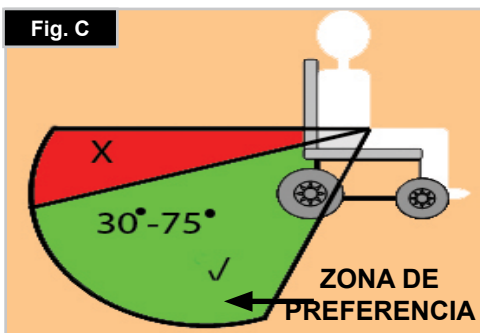
En algunos casos, los padres, o los proveedores de cuidados, pueden considerar la opción de que el niño permanezca en su silla de ruedas mientras está en el vehículo de transporte debido a su nivel de comodidad y control postural de los ajustes de la silla de ruedas.

En esos casos le recomendamos que tanto un profesional de la salud u otra persona competente en la materia lleve a cabo una evaluación de riesgos.

Transporte: posición de las cinchas de retención en la silla de ruedas

La silla de ruedas asegurada con correas de seguridad delanteras. (Fig. G).

Posición de las correas de seguridad traseras de la silla de ruedas (Fig. H).



### GARANTÍA

#### **ESTA GARANTÍA NO AFECTA DE FORMA ALGUNA SUS DERECHOS LEGALES.**

Tal como se establece en las condiciones de la garantía, Sunrise Medical\* proporciona a sus clientes una garantía mundial de las sillas de ruedas que cubre lo siguiente:

#### **Condiciones de la garantía**

1. Si una o varias piezas de la silla requiriesen reparación o sustitución como consecuencia de un desperfecto de fábrica y/o fallo de material dentro de un plazo de 24 meses -o para el armazón y crucetas, dentro de un plazo de 5 años después de la entrega al cliente- las piezas afectadas se repararán o reemplazarán sin cargo alguno. (Las baterías están garantizadas por un período de 6 meses, siempre y cuando se siga el plan indicado para el cuidado de las mismas)
2. Para poder hacer valer la garantía, póngase en contacto con el Servicio de Atención al Cliente de Sunrise Medical con los detalles exactos de la naturaleza del desperfecto. En caso de estar utilizando la silla de ruedas fuera del área cubierta por el agente de atención al cliente de Sunrise Medical, las reparaciones o sustituciones se llevarán a cabo por otra agencia designada por el fabricante. Solo un agente de atención al cliente designado por Sunrise Medical (o distribuidor) podrá reparar la silla de ruedas defectuosa.
3. Para las piezas que se hubiesen reparado o cambiado dentro del período de esta garantía, ofrecemos una garantía de conformidad con las condiciones de ésta para el período de garantía restante de la silla de ruedas, según lo dispuesto en el punto 1).
4. En cuanto a las piezas de repuesto que se hubiesen instalado por cuenta del cliente, estas tendrán una garantía de 12 meses (después de la instalación) de conformidad con estas condiciones de esta garantía.
5. Las piezas consumibles, tales como pastillas, neumáticos, cámaras y componentes similares, quedan excluidos de la garantía, salvo en el caso de que el desgaste prematuro de la pieza sea el resultado directo de un defecto de fábrica.
6. Los reclamos de esta garantía no tendrán validez si la reparación o la sustitución de una silla de ruedas o una pieza fuesen necesarias por las siguientes razones:
  - a) El producto o la pieza no ha recibido el mantenimiento según lo estipulado en las recomendaciones del fabricante, tal como se muestra en las instrucciones del usuario y las instrucciones de mantenimiento.
  - b) Se han utilizado accesorios no especificados como originales.
  - c) La silla de ruedas o sus componentes han sido dañados por negligencia, accidente o uso inapropiado.
  - d) Se han realizado cambios o modificaciones a la silla de ruedas o a componentes, diferentes de las especificadas por el fabricante.
  - e) Se han realizado reparaciones antes de haber informado a nuestro Servicio de Atención al Cliente de las circunstancias.
7. Esta garantía está sujeta a las leyes del país en el que se adquiera el producto de Sunrise Medical"

*\* Se refiere al centro de Sunrise Medical donde se ha adquirido el producto.*



## 4.0 Utilización

### Para plegar la silla de ruedas

En primer lugar, retire el cojín del asiento de la silla de ruedas y levante la plataforma del reposapiés. Sujete con firmeza la tapicería o los tubos del asiento (Fig. 4.1) del medio, por atrás, y tire hacia arriba.

### Transporte

Para moverla, debe levantar la silla de ruedas plegada sujetando la parte delantera de la cruceta y las empuñaduras.

### Para desplegar la silla de ruedas

Empuje y separe los dos lados del armazón. A continuación, haga presión en el tubo del asiento (ver foto). La silla queda así abierta por completo: Ahora, abra los tubos del asiento con un movimiento rápido hasta que vuelvan a su posición original. Este proceso puede resultar más fácil si se inclina levemente la silla hacia un lado. De esta forma, quita el peso de una de las ruedas traseras. **Procure no atraparse los dedos con la parte transversal del armazón.** Coloque el cojín del asiento. (Fig. 4.2).

### Cómo subir a la silla de ruedas de manera independiente (Fig. 4.3)

- Apoye la silla de ruedas contra un muro o mueble sólido;
- Accione los frenos;
- Levante la(s) plataforma(s) del reposapiés;
- El usuario puede trasladarse a la silla;
- Gire la(s) plataforma(s) del reposapiés hacia abajo y coloque los pies frente a las cintas taloneras.

### Cómo bajar de la silla de ruedas de manera independiente (Fig. 4.4)

- Accione los frenos;
- Levante la(s) plataforma(s) del reposapiés con el pie;
- Con una mano en el reposabrazos, la persona debe inclinarse ligeramente hacia delante a fin de llevar el peso del cuerpo hacia el frente de la silla; ambos pies deben estar firmemente apoyados en el suelo, pero uno más atrasado que el otro, lo que le ayudará a tomar el impulso necesario para incorporarse.

### ADVERTENCIA!

- No se ponga de pie sobre las plataformas reposapiés durante los traslados. Si lo hace, es probable que la silla de ruedas vuelque hacia delante.
- Siempre coloque los pies firmemente en el suelo para transferirse hacia la silla o fuera de ella.
- Accione siempre los frenos al trasladarse, sentarse o levantarse de la silla de ruedas.

Fig. 4.1



Fig. 4.2



Fig. 4.3

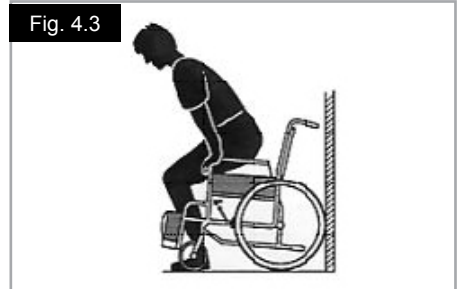
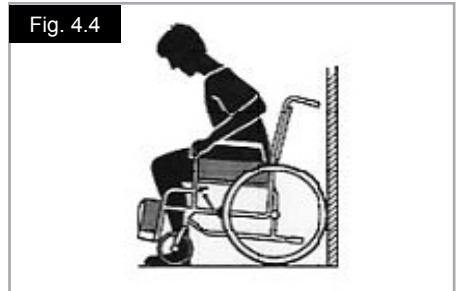


Fig. 4.4



## 5.0 Ruedas con desmontaje rápido

### Ejes de desmontaje rápido de las ruedas traseras

Las ruedas traseras están equipadas con ejes de desmontaje rápido. Así las ruedas pueden montarse y desmontarse sin necesidad de ninguna herramienta. Para desmontar la rueda, simplemente presione el botón de desmontaje rápido del eje y tire de la rueda hacia fuera. (Fig. 5.1).

### Desmontaje rápido para tetrapléticos

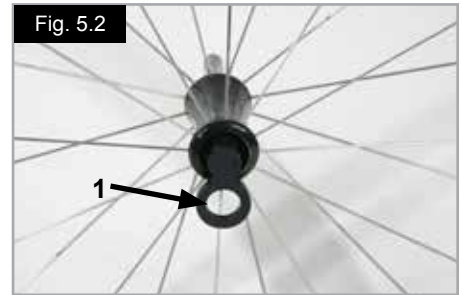
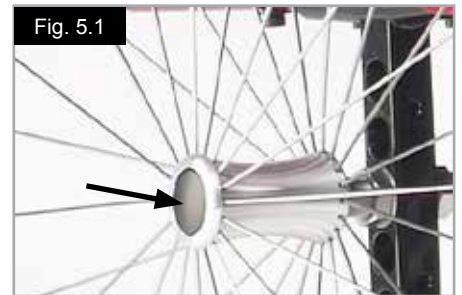
Abra la palanca de desenclavamiento (1). Extraiga los ejes de desmontaje rápido y/o las ruedas.

Una vez que haya vuelto a colocar las ruedas o los ejes de desmontaje rápido en la silla, baje la palanca de desenclavamiento.

Compruebe siempre que el mecanismo de desenclavamiento está cerrado y correctamente trabado antes de hacer uso de la silla de ruedas (Fig. 5.2).

### ¡ADVERTENCIA!

- Para montar las ruedas traseras, mantenga presionado el botón del eje de desmontaje rápido mientras inserta el eje en la estructura. Suelte el botón para que el eje quede fijado. El botón debe volver a su posición original al soltarlo.
- Riesgo de lesión. Procure no atraparse los dedos con la rueda giratoria. Siempre se debe detener la rotación de las ruedas antes de quitarlas. .



## 6.0 Opciones

### 6.1 Tubos de cola

Los tubos de cola son para ayudar al acompañante a superar obstáculos con la silla. Simplemente basta con hacer fuerza sobre el tubo para subir un bordillo o un escalón con la silla de ruedas (Fig. 6.1.1).

### 6.2 Frenos

#### ⚠ ¡PRECAUCIÓN!

La potencia de los frenos puede verse afectada debido a la colocación y ajuste incorrectos, así como a la presión demasiado baja de los neumáticos.

#### Frenos

Su silla de ruedas dispone de dos frenos que se aplican directamente sobre las ruedas. Para accionarlos, presione las dos palancas de los frenos hacia delante hasta su tope. Para quitarlos, tire de las palancas hacia atrás hasta su posición inicial.

La eficacia del frenado puede verse disminuida por:

- Cubiertas desgastadas
- Neumáticos poco inflados
- Cubiertas mojadas
- Frenos mal ajustados.

Los frenos no han sido diseñados para detener de golpe o reducir la velocidad de la silla. Por lo tanto no deben usarse nunca para frenar una silla en movimiento. Utilice siempre los aros de empuje para reducir la velocidad. Asegúrese de que la distancia entre los frenos y la rueda es la indicada en las especificaciones dadas. Para reajustarlos, suelte el tornillo y coloque el freno a la posición correcta. Vuelva a ajustar el tornillo (Fig. 6.2.1 y 6.2.2).

#### ⚠ ¡PRECAUCIÓN!

Después de cada ajuste de las ruedas traseras, compruebe la distancia entre la rueda y el freno, y reajústelo si es necesario.

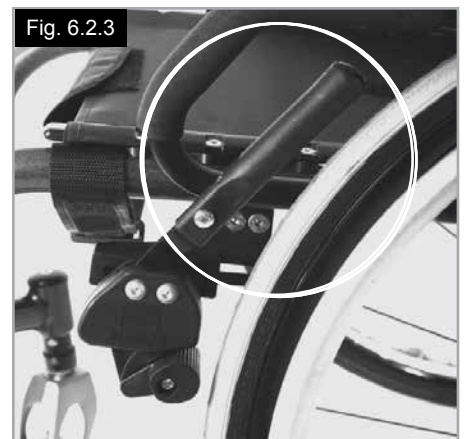
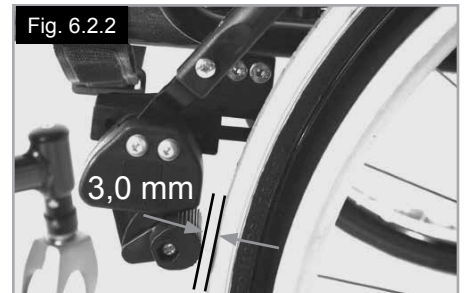
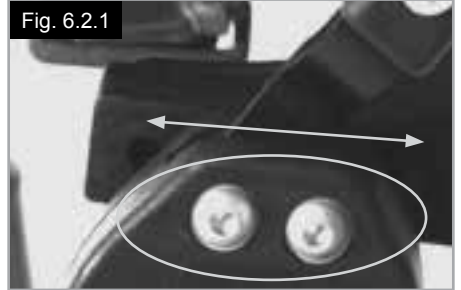
#### Extensión de palanca de freno

Cuanto más larga es la palanca de freno, menor es el esfuerzo necesario para la accionar el freno.

La extensión de la palanca del freno está atornillada a los frenos. Al levantarla, quitará el freno y la silla podrá desplazarse (Fig. 6.2.3).

#### ⚠ ¡ADVERTENCIA!

- La instalación del freno demasiado cerca de la rueda dificultará su operación. Por lo que la palanca del freno puede incluso llegar a romperse!
- Apoyarse en la extensión de la palanca de freno al realizar una transferencia! El agua que se salpica de las ruedas puede provocar una deficiente función del freno.



## Freno de hemiplejia

Su silla de ruedas dispone de dos frenos, que se activan desde la izquierda a la derecha que se aplican directamente sobre las ruedas. Para accionarlos, presione la palancas de freno hacia delante hasta su tope. Para quitarlos, tire de la palanca hacia atrás hasta su posición inicial.

La capacidad de retención puede verse disminuida por:

- Cubiertas desgastadas
- Neumáticos poco inflados
- Cubiertas mojadas
- Frenos mal ajustados.

### ⚠ ¡ADVERTENCIA!

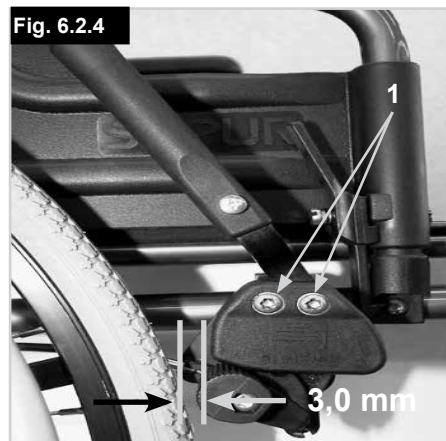
- Los frenos no han sido diseñados para detener de golpe o reducir la velocidad de la silla.
- Por lo tanto no deben usarse nunca para frenar una silla en movimiento.
- Utilice siempre los aros de empuje para reducir la velocidad.
- Asegúrese de que la distancia entre los frenos y la rueda es la indicada en las especificaciones dadas.

Para reajustarlos, suelte el tornillo (1) y coloque el freno a la posición correcta.

Apriete nuevamente el tornillo, Fig. 6.2.4 - 6.2.5 (vea la página de Presiones).

### ⚠ ¡PRECAUCIÓN!

Después de cada ajuste de las ruedas traseras, compruebe la distancia entre la rueda y el freno, y reajústelo si es necesario.



## Freno compacto

Los frenos compactos se encuentran ubicados debajo de la tapicería del asiento y se activan tirando de los frenos hacia atrás, en la dirección del neumático. Para que los frenos funcionen de manera correcta, tiene que llevarlos completamente hasta los topes (Fig. 6.2.4).

### ⚠ ¡PRECAUCIÓN!

- Montar el freno demasiado cerca de la rueda puede provocar una mayor dificultad para activar el freno. Esto podría provocar que la palanca de freno se rompa.
- No debe aflojar ni reajustar los tornillos de fijación del freno.

## Frenos de tambor

Los frenos de tambor permiten una detención segura y conveniente para el asistente.

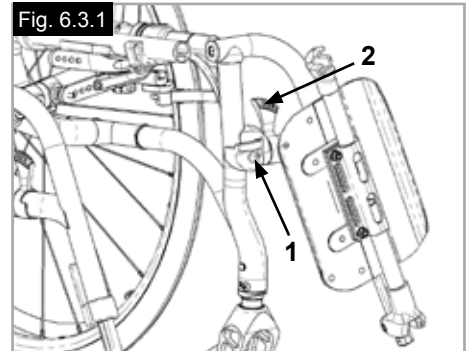
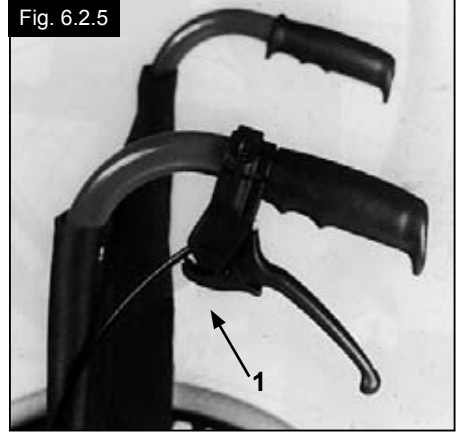
Pueden instalarse también con la ayuda de una palanca de bloqueo (1) para evitar que la silla empiece a rodar.

Este gatillo encaja en su sitio haciendo un ruido rápido y seco.

La efectividad de los frenos de tambor no depende de la presión de aire que haya en las cubiertas (Fig. 6.2.5).

### ⚠ ¡ADVERTENCIA!

- Los frenos de tambor sólo deben ser instalados por un representante autorizado.
- Accione siempre los dos frenos a la vez para garantizar el control de la dirección de conducción.
- Los frenos de tambor solo se pueden utilizar como frenos dinámicos para detener la silla de ruedas mientras conduce.
- Active siempre el freno para asegurar la silla de ruedas durante un período corto o largo de tiempo, o para realizar transferencias.



## 6.3 Reposapiés

El modelo Neon<sup>2</sup> admite varias plataformas reposapiés. Se pueden abatir hacia arriba para facilitar las transferencias. Se describe cada una por separado.

### Reposapiés y palanca de desenclavamiento

Al instalar los reposapiés, deberá colocarlos en posición abatida (Fig. 6.3.1). A continuación, simplemente gírelos hacia dentro, hasta que queden anclados (1). Para extraer los reposapiés, utilice la palanca (2), abra los reposapiés hacia fuera, y retírelos. Compruebe que el reposapiés esté anclado de manera correcta.

El reposapiés se verá limitado por el tope del hanger (Fig. 6.3.1) en una posición de 90°. Esto garantiza que el freno no se desbloquee sin querer cuando el hanger se abate hacia fuera.



## ADVERTENCIA!

Los reposapiés no están diseñados para levantar o cargar las sillas de ruedas con un ocupante dentro.

### Ajuste del juego del reposapiés

En caso de detectar juego en el reposapiés (Fig. 6.3.2) puede ajustarlo. La clavija del reposapiés (1) es de forma cónica, y puede reducir el juego si desenrosca levemente la clavija.

Extraiga el reposapiés de la silla utilizando el mecanismo de desmontaje. Utilice un destornillador y, con mucho cuidado, haga girar la clavija (1) en la parte delantera hacia la izquierda. A continuación, pruebe el reposapiés en la silla. Si el mecanismo del reposapiés no funciona o no traba, deshaga la acción levemente.

Si aún hay juego y el funcionamiento es inaceptable, repita la acción.

### Largo de la pierna (rodilla a tobillo)

Al aflojar el tornillo de fijación, 2 (Fig. 6.3.3), puede ajustar la longitud de pierna. Afloje el tornillo de la abrazadera, ajuste el tubo con la plataforma reposapiés hasta la posición deseada.

Vuelva a apretar los tornillos de sujeción (ver sección Presión). Asegúrese de que la clavija a presión plástica quede ubicada bajo el tornillo de la abrazadera en la posición correcta.

## ADVERTENCIA!

- No se ponga de pie sobre la plataforma reposapiés durante los traslados. Si lo hace, es probable que la silla de ruedas vuelque hacia delante. Debe colorcar siempre los pies firmemente en el suelo para transferirse hacia la silla o fuera de ella.

### Plataformas reposapiés

La plataforma reposapiés se puede abatir hacia arriba para facilitar las transferencias.

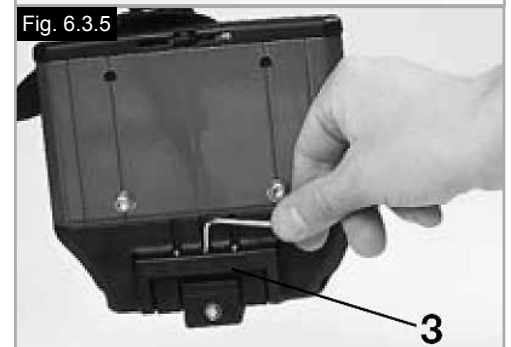
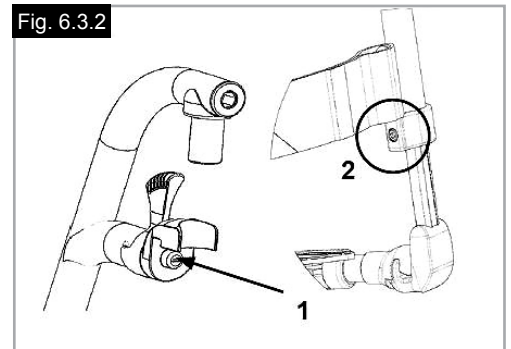
También puede elegir bascular la plataforma reposapiés en seis ángulos distintos en relación con una superficie nivelada.

Ajuste el tornillo (1) del lado externo con firmeza.

Retirando los enganches (2), puede ajustar la plataforma reposapiés en tres posiciones distintas hacia delante y atrás. Afloje el tornillo de ajuste (3) para cambiar la posición horizontal de la plataforma reposapiés. Para ello, tiene que girar la plataforma hacia arriba, (Fig. 6.3.4 a Fig. 6.3.5).

Una vez finalizado el ajuste, compruebe que todos los tornillos están correctamente apretados (ver sección Presión).

Siempre se debe mantener un intervalo mínimo de 2,5 cm del suelo



### Ajuste de anchura del reposapiés

Si necesita ajustar la anchura de la plataforma reposapiés, afloje el tornillo (1), establezca la anchura deseada, colocando 1, 2 ó 3 espaciadores (2) desde el lado de fuera hacia dentro y vuelva a insertar los tornillos, (Fig. 6.3.6).

### Plataforma reposapiés ligera

Puede ajustar el ángulo de la plataforma reposapiés aflojando los tornillos (2). Puede añadir posicionadores para el pie laterales utilizando los orificios de montaje (3). Estos ayudan a evitar que los pies se resbalen por accidente (Fig. 6.3.7). Una vez finalizado el ajuste, compruebe que todos los tornillos estén ajustados correctamente (consulte la sección Presión).

### Ajuste del Ancho

Para ajustar la anchura de la plataforma reposapiés, abra el tornillo (2). A continuación, puede deslizar hacia dentro o fuera los dos tubos que se insertan en el soporte, para ajustar la anchura de la plataforma reposapiés (Fig. 6.3.7).

Compruebe que ha ajustado los tornillos a la medida de torsión correcta.

### Plataforma montada alta

(Fig. 6.3.8 - Fig. 6.3.9)

Las plataformas del reposapiés pueden girarse hacia arriba para facilitar la entrada y salida de la silla.

Las plataformas del reposapiés pueden ajustarse dentro del ángulo de inclinación, según el nivel de superficie. Aflojar los tornillos (1 a 2). Incline la plataforma de reposapiés hasta alcanzar el ángulo deseado. Ajuste todos los tornillos. Una vez finalizado el ajuste, compruebe que todos los tornillos están correctamente apretados (ver sección Presión). Para evitar el vuelco de la silla de ruedas, siempre se debe mantener un intervalo mínimo de 2,5 cm entre el tubo del reposapiés y el suelo (con la plataforma en posición horizontal).

### Reposapiés elevables

#### Para elevarlo:

Tire de la plataforma hacia arriba y colóquela a la altura deseada. Al hacerlo, el reposapiés emite un ruido rápido y seco señalando que ha quedado en su sitio (Fig. 6.3.10).

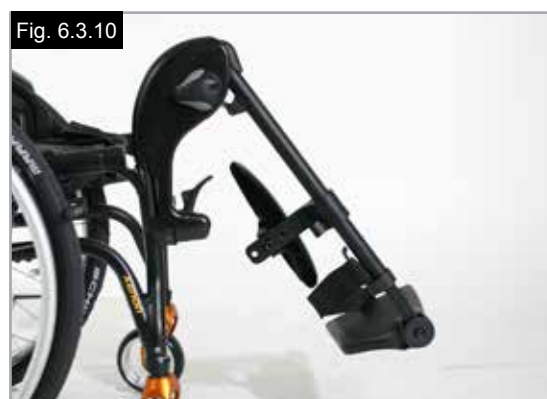
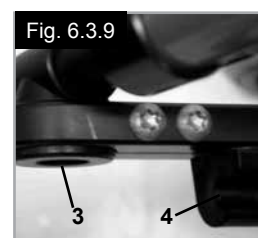
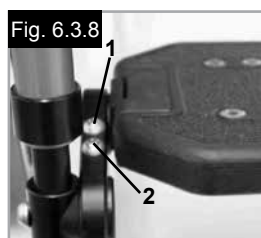
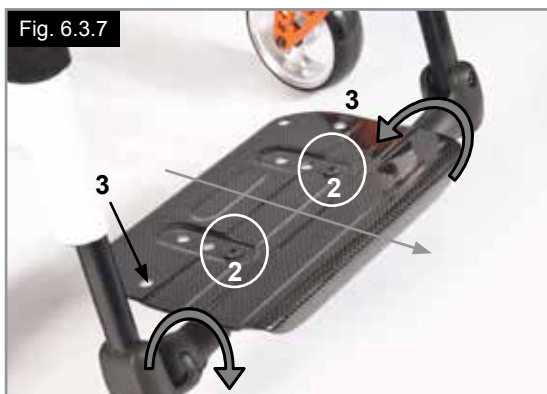
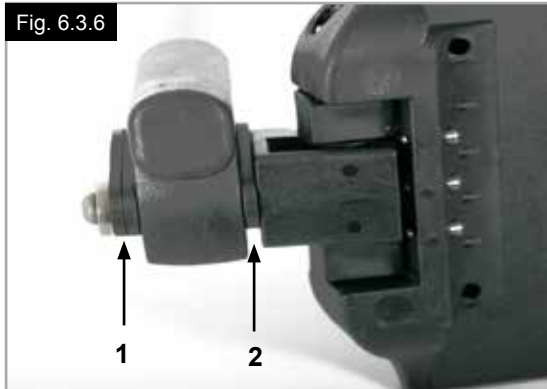
#### Para bajarlo:

Quite la carga del reposapiés por un breve instante levantando la parte inferior de la pierna y, a continuación, empuje la palanca de liberación.

De este modo podrá girar la plataforma hacia abajo. En cuanto suelte la palanca, el reposapiés volverá a su posición con un ruido rápido y seco.

### ⚠️ ¡ADVERTENCIA!

- Existe el riesgo de que los dedos queden atrapados cuando sube o baja el reposapiés.
- No coloque los dedos en el mecanismo de ajuste entre las partes móviles del reposapiés.
- Los reposapiés no están diseñados para levantar o cargar las sillas de ruedas con un ocupante dentro.
- Al subir a o bajar de la silla, nunca se coloque sobre los reposapiés.





## 6.4 Asiento

### Tapicería del asiento

Puede ajustar la tensión de la tapicería del asiento mediante el uso de varias cinchas. Para ajustar la tensión de la tapicería del asiento, todas las cinchas tienen que estar abiertas. Al tirar de las cinchas, ajustará la tensión de la tapicería del asiento (Fig. 6.4.1).

**NOTA:** Si está demasiado tensa, no podrá deslizar la cruceta hacia su anclaje.

### Ajuste de la altura del asiento:

#### Soporte del eje ligero

Para ajustar la altura del asiento:

- Afloje los tornillos Allen (1) con una llave Allen. Coloque el soporte del eje (2) en la pletina del eje (3) según la altura de asiento deseada (Fig. 6.4.2).
- A fin de obtener la altura del asiento más baja posible, puede montar el soporte del eje al revés.
- Vuelva a ajustar los 2 tornillos Allen (1) a 8 Nm.

#### Soporte del eje estándar

Para cambiar la altura del asiento:

- Afloje los tornillos Allen (A) con una llave Allen.
- Coloque el soporte del eje (B) en la pletina del eje (C) según la altura de asiento deseada (Fig. 6.4.3).
- Vuelva a ajustar los 2 tornillos Allen (A) a 8 Nm.

#### NOTA:

- Puede que haya que ajustar el ángulo de la rueda delantera al ajustar la altura trasera del asiento.
- En el caso de haber movido o extraído el soporte del eje al modificar la altura del asiento, verifique la alineación de las ruedas y el ancho entre ejes y, de ser necesario, ajústelos (consulte la sección "Alineación de las ruedas").

### ⚠ ¡PRECAUCIÓN!

Algunos de los tornillos utilizados durante el proceso de fabricación están recubiertos con líquido de aseguramiento de tornillos (reconocidos por un punto azul en la rosca) y solo se los puede ajustar 3 veces antes de tener que reemplazarlos por tornillos nuevos con líquido de aseguramiento. También puede reajustar los tornillos utilizando el pegamento fijador de roscas Loctite™ 243.

Fig. 6.4.1

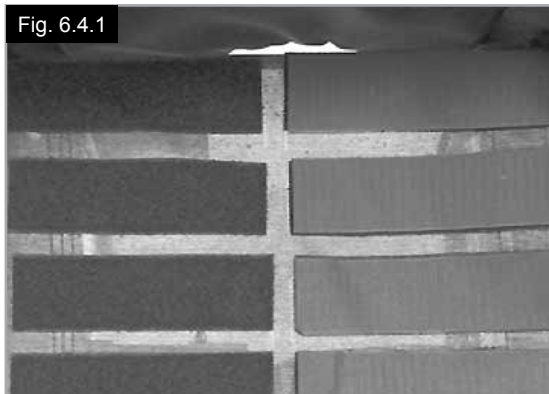


Fig. 6.4.2

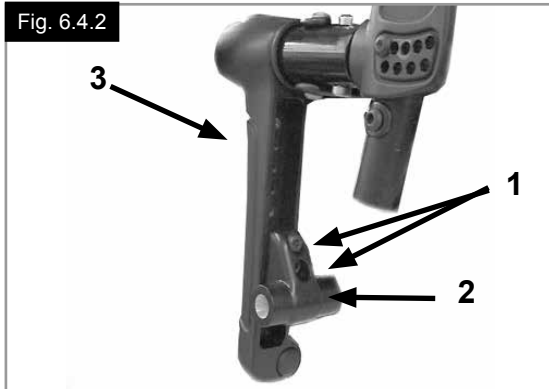


Fig. 6.4.3



## Ajuste del Centro de gravedad (COG)

Tiene dos opciones de ajuste del centro de gravedad. Puede realizar un ajuste más preciso directamente en el soporte del eje, cambiando los espaciadores en forma de media luna de un lado al otro (solo para el soporte del eje estándar). Para llevar a cabo un ajuste mayor, tendrá que cambiar la posición de toda la pletina del eje en el armazón.

### NOTA:

- Los ajustes en el COG pueden ocasionar la inestabilidad de la silla de ruedas, haciéndola más propensa al vuelco. Esto requiere el uso de ruedas antivuelco.
- Puede que necesite ajustar el ángulo de la rueda delantera al ajustar el centro de gravedad.

## Cambio de la posición de la pletina del eje

Mediante los ejes de desmontaje rápido, extraiga las ruedas del adaptador del eje

Aflove los dos tornillos (1) ubicados en la parte superior de la pletina del eje y extráigalos por completo.

Aflove el tornillo del armazón (2) y extráigalo por completo.

Coloque la pletina del eje en la posición deseada en el armazón, vuelva a insertar los tornillos (1) y (2) y ajústelos a una tensión de 7Nm.

Luego retire los tornillos (3) ubicados debajo del tubo del asiento (4) y deslice el tubo del asiento hasta lograr la posición deseada.

Vuelva a ajustar los tornillos (3) a 7Nm.

Asegúrese de colocar los lados izquierdo y derecho en la misma posición. (Fig. 6.4.4 a Fig. 6.4.5).

## Ajuste del centro de gravedad en el soporte del eje estándar

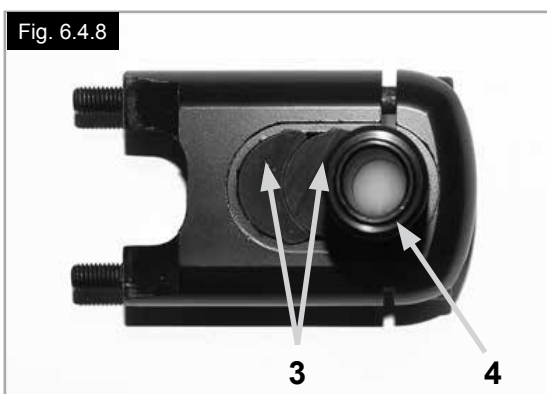
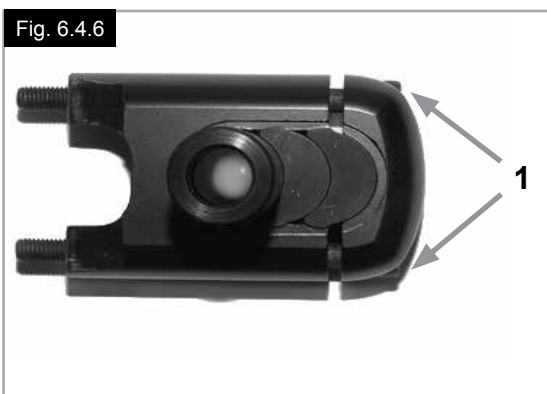
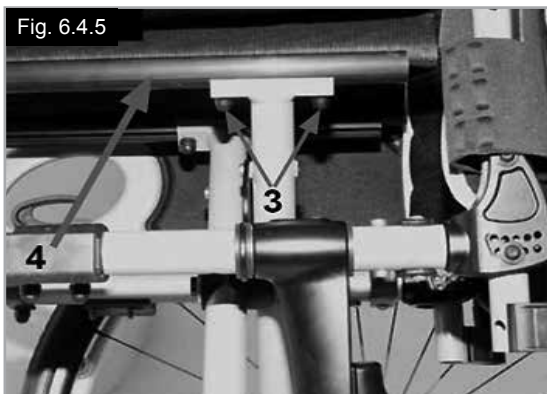
Puede realizar un ajuste más preciso directamente en el soporte del eje, cambiando los espaciadores en forma de media luna de un lado al otro (solo para el soporte del eje estándar). Puede adoptar 3 posiciones (Fig. 6.4.6 a Fig. 6.4.8).

Mediante los ejes de desmontaje rápido, extraiga las ruedas del soporte del eje (4). Aflove los tornillos Allen (1) con una llave Allen. Retire la tapa (2) del soporte del eje y coloque los espaciadores en forma de media luna (3) según el centro de gravedad deseado. Vuelva a colocar la tapa y reajuste los tornillos Allen (1) a 8 Nm.

**NOTA:** En el caso de haber movido o extraído el soporte del eje al modificar el centro de gravedad, verifique la alineación de las ruedas y el ancho entre ejes y, de ser necesario, ajústelos (consulte la sección "Alineación de las ruedas").

### ⚠ ¡PRECAUCIÓN!

Algunos de los tornillos utilizados durante el proceso de fabricación están recubiertos con líquido de aseguramiento de tornillos (reconocidos por un punto azul en la rosca) y solo se los puede ajustar 3 veces antes de tener que reemplazarlos por tornillos nuevos con líquido de aseguramiento. También puede reajustar los tornillos utilizando el pegamento fijador de roscas Loctite™ 243.



## 6.5 Ruedas delanteras

### Ajuste de la rueda delantera, el adaptador y la horquilla

Si la silla de ruedas vira ligeramente hacia la derecha o la izquierda, o si las ruedas delanteras giran flojas, puede ser por una o más de estas causas:

- El juego de la rueda delantera no ha sido ajustado correctamente.
- El ángulo de la rueda delantera no ha sido ajustado correctamente.
- La presión de la rueda delantera y/o trasera no es correcta; las ruedas no giran de manera fluida.

La silla de ruedas no avanzará en línea recta si las ruedas delanteras no están correctamente ajustadas.

El ajuste de las ruedas debería ser siempre realizado por un distribuidor autorizado. Las piezas dentadas de las ruedas delanteras y los receptores deben verificarse y reajustarse cada vez que se modifique la posición de las ruedas traseras.

### Ajuste de la horquilla

Para asegurarse de que ambas horquillas estén paralelas, basta con contar los dientes que están visibles a ambos lados. Tras ajustar la horquilla de la rueda delantera, los dientes se encargarán de sujetarla en su sitio, permitiendo un ajuste total de  $16^\circ$ , en incrementos de  $2^\circ$  (Fig. 6.5.1).

Utilice el lado plano de la parte delantera de la horquilla para comprobar el ángulo recto con respecto al suelo (Fig. 6.5.2).

El diseño patentado permite girar la horquilla, para reajustarla hasta formar un ángulo recto con el suelo tras alterar el ángulo del asiento.

### PRECAUCIÓN!

Algunos de los tornillos utilizados durante el proceso de fabricación están recubiertos con líquido de aseguramiento de tornillos (reconocidos por un punto azul en la rosca) y solo se los puede ajustar 3 veces antes de tener que reemplazarlos por tornillos nuevos con líquido de aseguramiento. También puede reajustar los tornillos utilizando el pegamento fijador de roscas Loctite™ 243.

Fig. 6.5.1

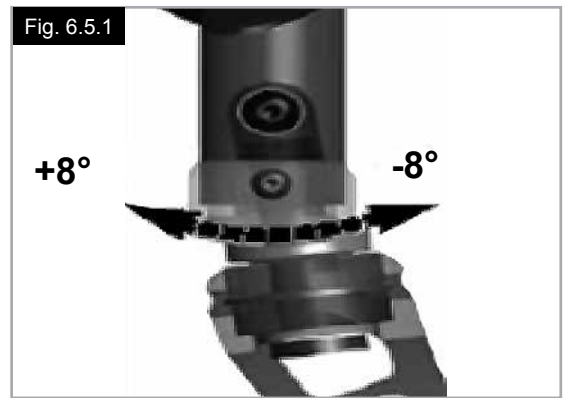


Fig. 6.5.2



## 6.6 Respaldo

Para ajustar el ángulo del respaldo, afloje el tornillo Allen (1) y extráigalo. Establezca la posición deseada, y vuelva a insertar y ajustar el tornillo Allen en esta posición según la torsión necesaria (Fig. 6.6.1).

### Respaldo plegable

Para facilitar el transporte de la silla de ruedas, puede plegar la mitad superior del respaldo.

Para ello, presione ambas palancas (1) y pliegue el respaldo hacia delante. Cuando vuelva a levantar el respaldo, compruebe que ambos lados han quedado anclados firmemente (Fig. 6.6.2/6.6.3).

#### ¡ADVERTENCIA!

- Riesgo de lesión: procure no atraparse los dedos en el mecanismo de plegado del respaldo.

#### ¡PRECAUCIÓN!

Tenga en cuenta el centro de gravedad modificado cuando establezca el ángulo del respaldo, la tensión de los cinturones de seguridad del respaldo o la altura del respaldo. Esto puede producir inestabilidad en la silla de ruedas, la cual podría volcar, por lo que necesitará instalar ruedas antivuelco.

### Tapicería ajustable del respaldo

La tensión de la tapicería ajustable del respaldo puede ajustarse mediante el uso de varias correas. (Fig. 6.6.4).

Fig. 6.6.1

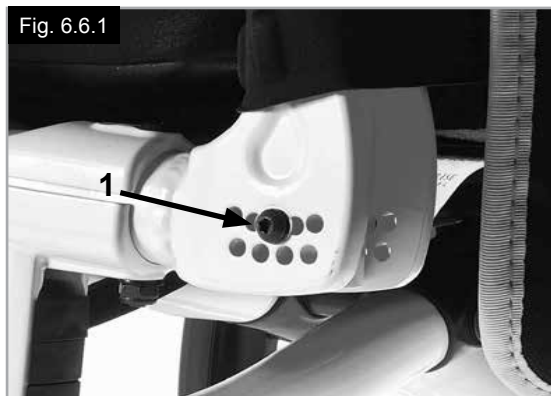


Fig. 6.6.2



Fig. 6.6.3



Fig. 6.6.4



## Respaldo ajustable en altura

El respaldo puede colocarse en distintas alturas, de 2,5 cm en 2,5 cm (4 tramos de ajuste: 25-30 cm, 30-40 cm, 40-45 cm y 45-47,5 cm).

Retire las almohadillas laterales de la tapicería y, si es necesario, las cinchas del respaldo que cubren los tornillos. Afloje el tornillo (1) y coloque el respaldo a la altura deseada. Vuelva a apretar los tornillos (Fig. 6.6.5). Ver sección Presión.

### ¡PRECAUCIÓN!

Tenga en cuenta el centro de gravedad modificado cuando establezca el ángulo del respaldo, la tensión de los cinturones de seguridad del respaldo o la altura del respaldo. Esto puede producir inestabilidad en la silla de ruedas, la cual podría volcar, por lo que necesitará instalar ruedas antivuelco.

## 6.7 Reposacabezas

### Reposacabezas

El reposacabezas (Fig. 6.7.1) puede subirse y moverse horizontalmente hacia adelante y atrás. Para hacerlo, simplemente afloje el tornillo (1, 2 ó 3). En este momento puede ajustarlo hasta la posición deseada. Vuelva a apretar los tornillos (ver sección Presión).

Fig. 6.6.5

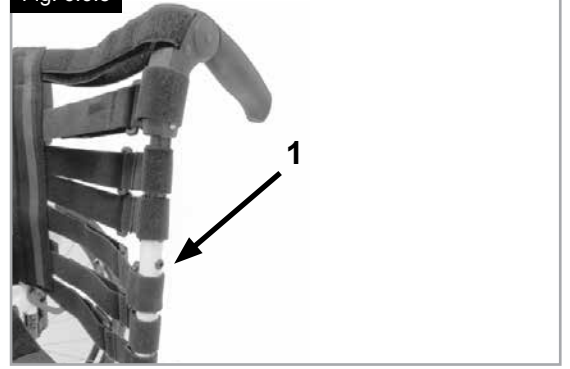
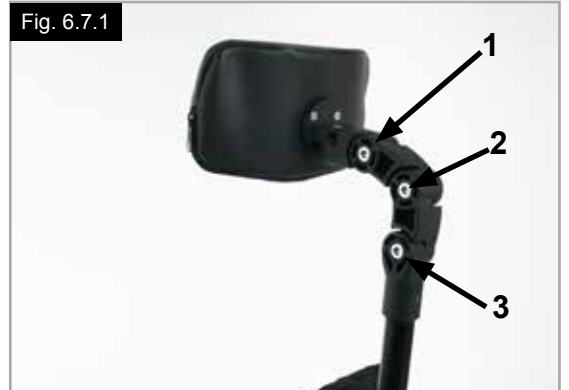


Fig. 6.7.1





## 6.8 Alineación de las ruedas

### Ajuste de la alineación de las ruedas

**NOTA:** Para lograr el mejor movimiento, debe ajustar las ruedas traseras según su configuración más precisa. Esto implica ajustar correctamente la alineación de las ruedas. Para ello, mida la distancia entre ambas ruedas, traseras y delanteras, asegurando que están paralelas entre sí. La diferencia entre ambas distancias no debe ser superior a los 5 milímetros. Puede ajustar la configuración paralela aflojando los tornillos (1) y rotando el soporte del eje (3). Una vez finalizado el ajuste, compruebe que todos los tornillos están correctamente ajustados (Fig. 6.8.1 a Fig. 6.8.2). Vuelva a ajustar los 2 tornillos Allen a 8 Nm.

#### ¡ADVERTENCIA!

Actúe con cuidado: al ajustar el centro de gravedad del asiento, ¡corre el riesgo de volcar!

### Ajuste de la distancia entre rueda trasera y armazón

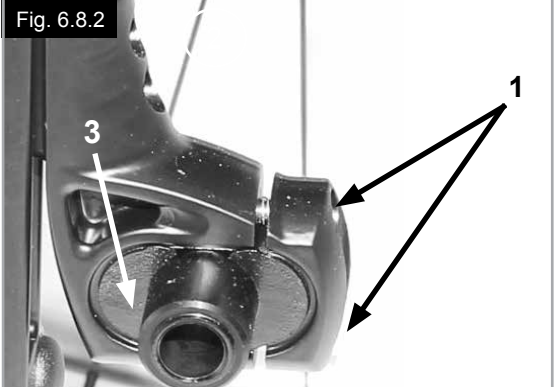
La distancia entre la rueda trasera y el armazón es la distancia entre la parte superior de la rueda trasera y los tubos del respaldo, y viene predeterminada de fábrica (1,25 cm). La misma puede aumentarse si se necesitara por ejemplo más espacio en el caso de llevar reposabrazos ajustables en altura (opcionales).

Al ajustar la distancia trasera entre los ejes:

- Desplace el eje (3) de manera telescópica para introducirlo o extraerlo del soporte del eje (2).
- Afloje el tornillo Allen (1) de la parte trasera del soporte del eje.
- Inserte o extraiga el eje (3) hasta alcanzar la distancia deseada entre los ejes.
- Apriete los tornillos a 8 Nm.
- Repita este procedimiento en el lado derecho de la silla, y ajuste el hueco de manera que sea igual en la derecha que en la izquierda (Fig. 6.8.1 a Fig. 6.8.2).

#### ¡PRECAUCIÓN!

- Al ajustar la distancia trasera entre los ejes, ajuste primero una rueda, y después la otra.
- Debe verificar la alineación de las ruedas y, de ser necesario, ajustarla después de mover o extraer el eje del soporte (consulte la sección "Alineación de las ruedas").
- Algunos de los tornillos utilizados durante el proceso de fabricación están recubiertos con líquido de aseguramiento de tornillos (reconocidos por un punto azul en la rosca) y solo se los puede ajustar 3 veces antes de tener que reemplazarlos por tornillos nuevos con líquido de aseguramiento. También puede reajustar los tornillos utilizando el pegamento fijador de roscas Loctite™ 243.



## 6.9 Protectores laterales

### Reposabrazos tubular regulable en altura, (Fig. 6.9.1)



**No deben usarse ni los protectores laterales ni los reposabrazos para levantar o cargar la silla de ruedas.**

1. Instalación
  - a. Empuje el reposabrazos hacia el receptor, que está montado sobre el armazón de la silla de ruedas.
  - b. El reposabrazos quedará fijado automáticamente en posición.
2. Ajuste de la altura
  - a. Gire la palanca de desenclavamiento para ajustar la altura (2) hacia el segundo punto de detención.
  - b. Empuje la almohadilla del reposabrazos hacia arriba o abajo para alcanzar la altura deseada.
  - c. Vuelva a anclar la palanca para fijarla en posición.
  - d. Empuje la almohadilla del reposabrazos (4) hasta escuchar un clic. Eso significa que el reposabrazos ha quedado fijo y seguro en posición.
3. Extracción del reposabrazos
  - a. Accione la palanca (3) y levante todo el reposabrazos.
4. Inserción del reposabrazos
  - a. Vuelva a colocar el reposabrazos en el receptor, hasta que oiga un clic. Eso significa que ha quedado fijo y en posición.

### Componentes de montaje para el receptor del reposabrazos

#### Ajuste del receptor del reposabrazos

Para apretar o aflojar el tubo del reposabrazos en el receptor:

1. Afloje los cuatro tornillos de fijación del receptor (D) ubicados a los lados.
2. Deje el reposabrazos en el receptor (E) y empuje todo el receptor, hasta alcanzar el ajuste deseado.
3. Ajuste los cuatro tornillos (D). (144 pulg-lbs, 16,3 Nm)

#### Ajuste de posición

1. Afloje los dos tornillos de fijación (10) hasta que la abrazadera se suelte.
2. Coloque el receptor del reposabrazos en la posición deseada.
3. Juste.

(Fig. 6.9.2, a Fig. 6.9.4).

1. Tubo del reposabrazos
2. Palanca para ajuste en altura
3. Palanca de bloqueo
4. Almohadillado del reposabrazos
5. Barra de transferencia
6. Protector lateral
7. Receptor
8. Abrazadera de ajuste
9. Piezas de ajuste del receptor
10. Tornillos de la abrazadera

Fig. 6.9.1

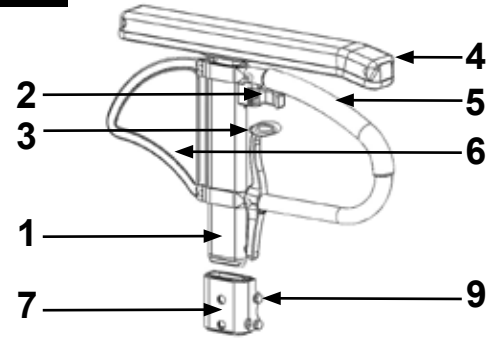


Fig. 6.9.2

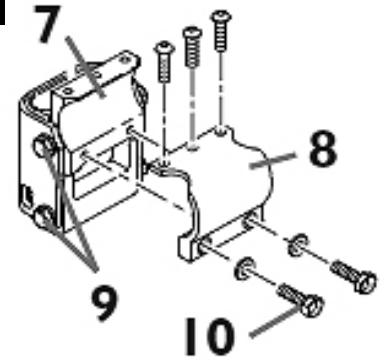


Fig. 6.9.3

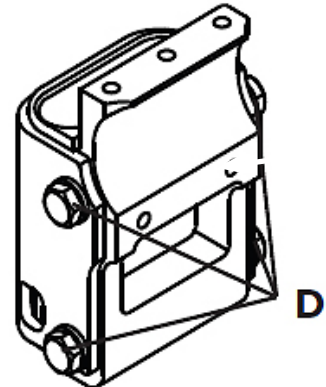
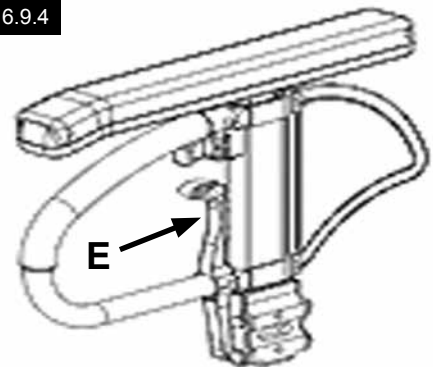


Fig. 6.9.4





**Protectores laterales (continuación)**

**Protector lateral con protector de ropa**

El protector de ropa evita que la ropa se ensucie cuando salpica el agua, (Fig. 6.9.5). Puede establecer la posición en relación con la rueda trasera, desplazando el protector lateral. Para hacerlo, retire los tornillos (1 y 2).

Tras conseguir la posición deseada, vuelva a ajustar los tornillos (ver sección Presión).

**⚠️ ADVERTENCIA!**

No deben usarse ni los protectores laterales ni los reposabrazos para levantar o cargar la silla de ruedas.

**Reposabrazos abatible, extraíble con almohadillado corto o largo (Fig. 6.9.6 a Fig. 6.9.7)**

**Protector lateral estándar, abatible, desmontable, con reposabrazos corto o largo**

El protector lateral con bordes delanteros redondeados le permite acercarse a la mesa. Ajuste la altura del reposabrazos de la siguiente manera.

Empuje la palanca (1) hacia arriba y desplace el almohadillado (2) hasta la altura deseada. Libere la palanca y presione el reposabrazos (2)

hacia abajo hasta escuchar el clic que indica que encajó en su posición. Siempre compruebe que los protectores laterales estén asegurados

Para plegar el reposabrazos, tire la palanca (3), para liberar el protector lateral.

**6.10 Empuñaduras**

**Empuñaduras ajustables en altura**

Estas empuñaduras tienen una clavija de seguridad para evitar que se salgan accidentalmente. Al liberar la palomilla (1) puede establecer de manera individual la altura de las empuñaduras (2). Si mueve la palomilla escuche con atención. Si oye un clic, habrá quedado anclada en posición. Puede fijar la empuñadura a la altura que desee de manera sencilla. La tuerca determina la fuerza a la que se bloquea la posición de la empuñadura. Si la tuerca está floja después de haber ajustado la manivela, la empuñadura también estará muy floja. Mueva la empuñadura de un lado a otro para asegurarse de que está anclada en posición firmemente.

**⚠️ PRECAUCIÓN!**

- Después de ajustar la altura de la empuñadura, bloquee la palanca (1) en una posición segura. Si la palanca no está segura, pueden provocarse accidentes al subir escaleras. (Fig. 6.10.1).
- Si las empuñaduras ajustables en altura no están instaladas correctamente, corre el riesgo de que tengan "juego" o que se desplacen de la ubicación deseada. Compruebe que los tornillos estén ajustados de manera correcta.

**Empuñaduras plegables**

Si no necesita las empuñaduras plegables, puede plegarlas hacia abajo presionando el botón (1). Cuando vuelva a necesitarlas, suba las empuñaduras hasta escuchar un clic, lo que significa que han anclado en posición. (Fig. 6.10.2).

Fig. 6.9.5

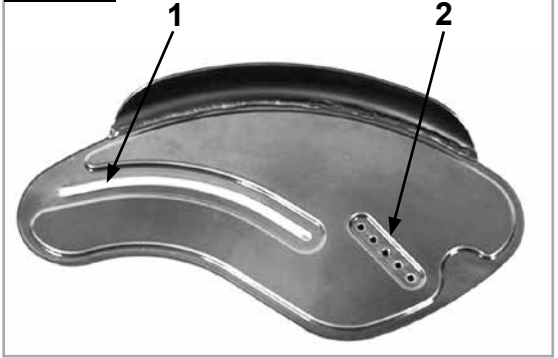


Fig. 6.9.6



Fig. 6.9.7



Fig. 6.10.1

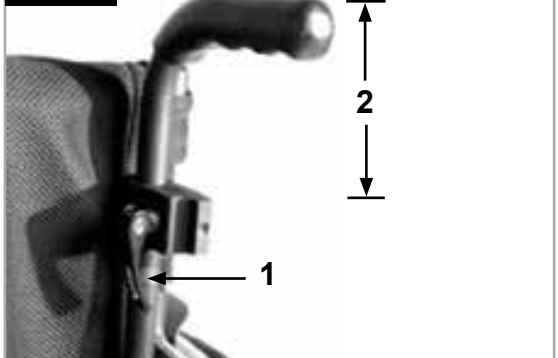


Fig. 6.10.2



## 6.11 Soporte de bastones

### Soporte de bastones (Fig. 6.11.1)

Este dispositivo permite transportar los bastones directamente en la propia silla de ruedas. Tiene una cinta de Velcro para sujetar los bastones o cualquier otra ayuda.

#### ¡ADVERTENCIA!

No trate nunca de utilizar o mover el bastón mientras esté en movimiento.



## 6.12 Ruedas anti vuelco

#### ¡ADVERTENCIA!

Sunrise Medical recomienda el uso de ruedas antivuelco en todas las sillas.

Para instalar los tubos antivuelco, utilice una torsión de 7 Nm (2).

El propósito de las ruedas antivuelco es evitar que la silla vuelque hacia atrás, por lo que proporcionan más seguridad a aquellas personas que necesitan familiarizarse con el funcionamiento de la silla de ruedas.

### Tipo de conexión

#### Inserte los tubos de las ruedas anti-vuelco en la abrazadera:

- Presione el botón trasero del adaptador de tal modo que ambos pines queden metidos.
- Introduzca los tubos (1) en su adaptador.
- Gire los tubos antivuelco hacia abajo hasta que los pines de seguridad queden insertados en la abrazadera con un clic.
- Instale la segunda rueda antivuelco de la misma manera.

### Ajuste de las ruedas antivuelco

Para dejar la separación correcta del suelo, que es de aproximadamente 2,5 y 5 cm, las ruedas antivuelco deben estar elevadas o bajadas.

- Presione la palanca de desenclavamiento de tal modo que ambos pines de seguridad queden metidos.
- Desplace el tubo interior hacia arriba o abajo por los orificios de ajuste de altura.
- Suelte el botón.
- Instale la segunda rueda antivuelco de la misma manera.
- Ambas ruedas deberán estar a la misma altura. (Fig. 6.12.1).

### Tipo abatible

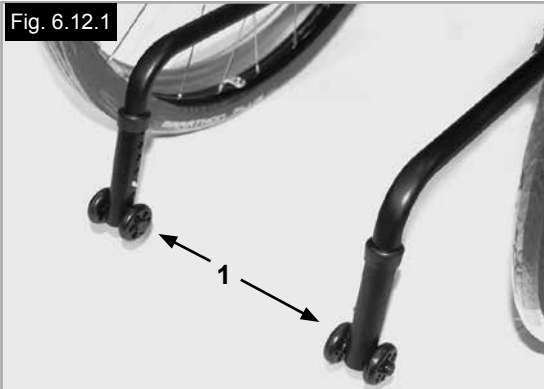
Presione sobre la parte superior del tubo antivuelco (1) para colocarlo en posición (Fig. 6.12.2).

Debe mantener un espacio de entre 30 y 50 mm entre las ruedas antivuelco y el suelo.

También puede abatir las ruedas antivuelco hacia delante. Las ruedas antivuelco siempre deben estar colocadas en posición hacia delante cuando intente subir o bajar obstáculos grandes (como bordillos), para evitar que interfieran con la maniobra.

#### ¡PELIGRO!

Si no dispone de ruedas antivuelco instaladas, o si estas no han sido instaladas correctamente, corre el riesgo de volcar o lesionarse.



## 6.13 Barra rigidizadora

### Barra rigidizadora plegable

Esta barra se utiliza para dar mayor estabilidad al respaldo. A fin de poder plegar la silla de ruedas, debe empujarse la palanca de desenclavamiento hacia dentro (Fig. 6.13.1) o la barra rigidizadora debe abatirse hacia abajo.

Cuando esté desplegando la silla de ruedas, asegúrese de que la barra estabilizadora quede trabada en posición correcta.

## 6.14 Ruedas de tránsito

### Ruedas de tránsito

Las ruedas de tránsito son para utilizar en espacios donde su silla de ruedas resulte demasiado ancha con las ruedas traseras (Fig. 6.14.1). Al retirar las ruedas traseras mediante el desmontaje rápido, las ruedas de tránsito se pueden utilizar inmediatamente, (Fig. 6.14.2).

Cuando no se utilicen, las ruedas de tránsito deben quedar a 3 cm. por encima del suelo. De esta manera no estorbarán al propulsarse, o al superar obstáculos.

### PELIGRO!

- Cuando está utilizando las ruedas de tránsito, su silla no lleva frenos.
- Existe el riesgo de que la silla vuelque hacia atrás.



Fig. 6.14.1



Fig. 6.14.2



## 6.15 Cinturón de sujeción pélvico

### ⚠ ¡ADVERTENCIAS!

- Antes de utilizar su silla de ruedas, asegúrese de que el cinturón de sujeción pélvico esté puesto.
- El cinturón de seguridad pélvico debe revisarse a diario para comprobar que no presente signos de desgaste ni obstrucciones.
- Compruebe siempre que el cinturón de posicionamiento esté correctamente asegurado y ajustado antes de usarlo.

### ⚠ ¡PELIGRO!

Si la correa está muy floja, el usuario de la silla de ruedas podría resbalar y correr el riesgo de asfixia o lesión severa.

El cinturón de seguridad pélvico está instalado en la silla de ruedas tal como se muestra en Fig. 6.15.1 a Fig. 6.15.10. El cinturón de seguridad consta de dos mitades. Ambas partes se colocan pasando el pasador de retención del asiento a través del ojal del cinturón. El cinturón pasa por debajo de la parte trasera del panel lateral. (Fig. 6.15.1).

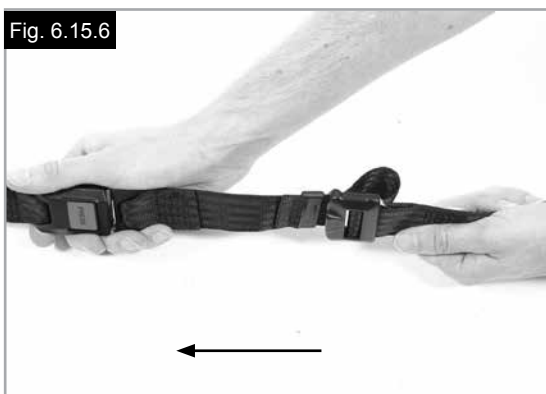
Ajuste el cinturón de seguridad según las necesidades del usuario, tal como se indica a continuación:

Ajuste la posición del cinturón de manera que las hebillas queden en la parte central del asiento. (Fig. 6.15.2).

Deslice de nuevo la correa a través de la pieza de regulación de la hebilla macho.

Asegúrese de que la correa no presenta ninguna doblez en la hebilla macho, (Fig. 6.15.3).

Deslice la correa a través de la pieza de regulación de la hebilla macho a fin de aumentar la longitud del cinturón, (Fig. 6.15.4 a Fig. 6.15.6).





## Cinturón de sujeción pélvico - Continuación

Al ajustar, compruebe el espacio que queda entre el cinturón y el usuario. Un cinturón pélvico correctamente ajustado no deja insertar más que la mano plana entre el cinturón y el usuario, (Fig. 6.15.7).

El cinturón de seguridad debe estar instalado de manera tal que las correas queden ubicadas en un ángulo aproximado de 45 grados por encima de la pelvis del usuario. El usuario debe estar incorporado y ubicado lo más atrás posible en el asiento cuando el cinturón está ajustado de manera correcta. El cinturón de seguridad pélvico debe impedir que el usuario resbale hacia abajo por el asiento (Fig. 6.15.8).

### Para abrochar la hebilla:

Empuje firmemente la hebilla macho dentro de la hebilla hembra, (Fig. 6.15.9).


### Para desabrochar la hebilla:

Presione el botón ROJO del centro de la hebilla y, a continuación, separe ambas partes con delicadeza (Fig. 6.15.10).

**NOTA:** Si tiene alguna consulta acerca del uso y funcionamiento del cinturón de seguridad pélvico, comuníquese con el distribuidor de su silla de ruedas, proveedor de cuidados o asistente.

### ⚠ ¡ADVERTENCIAS!

- El cinturón de seguridad pélvico debe ser instalado solamente por un distribuidor o representante autorizado de Sunrise Medical.
- El cinturón de seguridad de falda debe revisarse a diario para comprobar que esté correctamente ajustado y no presente signos de desgaste ni obstrucciones.
- Sunrise Medical no recomienda el transporte de personas en vehículos utilizando este cinturón de seguridad pélvico como método de sujeción.

 Consulte el catálogo sobre tránsito de Sunrise Medical para obtener más información sobre el transporte. (no disponible en España)

### Mantenimiento:

Revise el cinturón de seguridad y los componentes de sujeción con regularidad para comprobar que no haya signos de desgaste ni daños. Según el uso que se le dé, puede que tenga que reemplazarlo.

### ⚠ ¡ADVERTENCIA!

El cinturón de seguridad pélvico debe ajustarse según las necesidades del usuario, tal como se detalla anteriormente. Sunrise Medical también recomienda verificar la extensión y ajuste del cinturón de manera regular a fin de reducir el riesgo de haberlo modificado inadvertidamente a un largo excesivo.

Fig. 6.15.7



Fig. 6.15.8

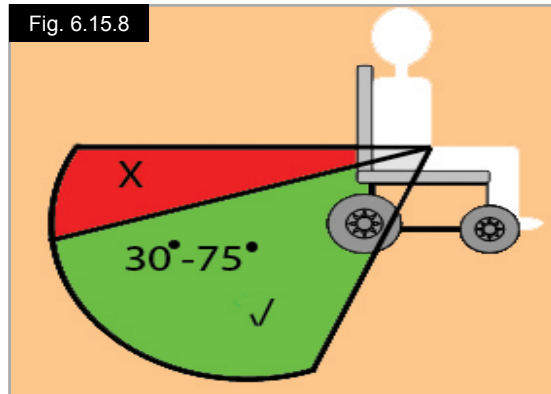


Fig. 6.15.9



Fig. 6.15.10





## 7.0 Verificaciones diarias

### ¡PRECAUCIÓN!

El usuario será el primero en notar cualquier posible defecto de funcionamiento. Por lo tanto, recomendamos controlar lo siguiente antes de cada uso:

- Verifique la presión correcta de los neumáticos
- Compruebe que los frenos funcionan correctamente
- Compruebe que todas las partes extraíbles estén fijas en posición; por ej., los reposabrazos, los reposapiés, los ejes de desmontaje rápido, etc.
- Realice una inspección en busca de daños; por ej., en el armazón, respaldo, tapicería del asiento y respaldo, ruedas, plataformas reposapiés, etc.

Si hubiera algún daño o problema en el funcionamiento, comuníquese con su representante autorizado.

## 8.0 Cubiertas y montaje

### ¡ADVERTENCIA!

Asegúrese siempre de que las cubiertas tengan la presión correcta (mín. 3.5 bar) ya que esto puede influir en la utilización correcta de la silla.

Si la presión de las cubiertas es muy baja, aumentará la resistencia al rodar, por lo que se necesitará de mayor esfuerzo para impulsar la silla hacia delante. También perjudica la maniobrabilidad.

### ¡ADVERTENCIA!

Si la presión es muy alta, la cubierta podría estallar.

La presión correcta aparece impresa en la misma superficie de la cubierta (mín. 3,5 bar).

Las cubiertas se montan igual que las cubiertas de una bicicleta.

Antes de instalar la cámara, debería asegurarse siempre de que la base de la llanta y el interior de la cubierta están libres de objetos extraños.

Compruebe la presión después de instalar o reparar la cubierta.

Es vital para su seguridad y para la correcta utilización de la silla mantener la presión correcta y las cubiertas en buen estado.

## 9.0 Mantenimiento y cuidado

- Compruebe la presión de los neumáticos cada 4 semanas. Compruebe si están desgastados o dañados.
- Compruebe los frenos aproximadamente cada 4 semanas para asegurarse de que funcionan correctamente.
- Cambie los neumáticos como lo haría con una bicicleta.
- Todas las juntas que son importantes para la seguridad se autobloquean con tuercas de seguridad. Compruebe cada 3 meses que todos los tornillos están seguros (ver sección Presión). Las tuercas de seguridad deberían ser utilizadas solamente una vez, y ser reemplazadas después de muchos usos.
- Use únicamente detergentes suaves para limpiar su silla. Utilice sólo jabón y agua para limpiar la tapicería del asiento.
- Si su silla se moja, séquela inmediatamente después de utilizarla.
- Aplique una pequeña cantidad de aceite sobre los ejes de desmontaje rápido cada 8 semanas. Dependiendo de la frecuencia y el tipo de uso, se recomienda que lleve la silla de ruedas al distribuidor autorizado cada seis meses para llevar a cabo una inspección por parte de personal entrenado para tales fines.
- Utilice exclusivamente piezas de repuesto genuinas y aprobadas por Sunrise Medical. No utilice componentes de terceros que no estén aprobados por Sunrise Medical.

### ¡PRECAUCIÓN!

**La arena y la sal del mar pueden dañar los rodamientos de las ruedas delanteras y traseras. Limpie bien la silla después de la exposición a estos factores.**

Las siguientes piezas pueden extraerse y enviarse al fabricante o distribuidor para ser reparadas:

**Ruedas traseras- Reposabrazos- Soporte reposapiés- Ruedas antivuelco**



Estas piezas están disponibles como artículos de repuesto. Para mayor información, consulte el catálogo de repuestos.

### **Medidas de higiene al reutilizar la silla:**

Antes de volver a dar uso a la silla, debe prepararla con cuidado. Todas las superficies que entran en contacto con el usuario deben ser tratadas con un spray desinfectante.

Para ello, debe usar un desinfectante de la lista publicada por el DGHM; por ejemplo, Antifect Liquid (de Schülke & Mayr) para una desinfección rápida a base de alcohol para productos y aparatología médica que requieren desinfección rápida.

Tenga en cuenta las instrucciones del fabricante para el desinfectante que vaya a utilizar.

Por lo general, no se puede garantizar una desinfección completa en las costuras o juntas. Recomendamos por lo tanto que deseche las tapicerías del asiento y del respaldo para evitar contaminación microbacteriana con agentes activos, según la ley de prevención de infecciones § 6.

## 10.0 Solución de posibles problemas

### La silla de ruedas se desplaza hacia un lado

- Compruebe la presión de los neumáticos
- Compruebe que las ruedas giran libremente (rodamientos, eje)
- Compruebe el ángulo de las ruedas delanteras.
- Compruebe que ambas ruedas delanteras se apoyan en el suelo

### Las ruedas delanteras oscilan

- Compruebe el ángulo de las ruedas delanteras.
- Verifique que los tornillos estén correctamente sujetos; ajústelos de ser necesario (ver sección Presión).
- Compruebe que ambas ruedas delanteras se apoyan en el suelo

### La silla de ruedas o la cruceta del armazón no quedan en posición correcta en el asiento

- La silla todavía es muy nueva; es decir, la tapicería del asiento o del respaldo aún está demasiado rígida. Este factor mejorará con el tiempo

### Cuesta plegar la silla de ruedas

- La tapicería del respaldo está demasiado rígida. Aflójela de ser necesario.

### La silla de ruedas se mueve y cruje

- Verifique que los tornillos estén correctamente sujetos; ajústelos de ser necesario (ver sección Presión).
- Lubrique los puntos donde las partes movibles rozan con otras

### La silla de ruedas oscila

- Compruebe el ángulo de las ruedas delanteras
- Compruebe la presión de los neumáticos
- Compruebe si las ruedas traseras están ajustadas de manera diferente.

## 11.0 Deshecho / reciclaje de los materiales

**NOTA:** Si esta silla le ha sido prestada temporalmente por una institución o centro sanitario, es posible que no le pertenezca. Si ya no la necesita, siga las instrucciones de la institución que proporcionó la silla de ruedas para devolvérsela.

La sección que sigue describe los materiales utilizados en la silla de ruedas para disponer de ellos o reciclarlos junto con su embalaje.

Puede que existan normativas especiales locales en relación con los desechos o el reciclaje, que deberán ser tenidas en cuenta al momento de deshacerse de su silla de ruedas. (Estas reglas pueden incluir la limpieza o descontaminación de la silla previamente a su disposición).

**Aluminio:** Ruedas delanteras, ruedas, protectores laterales del chasis, reposabrazos, plataforma reposapiés, empuñaduras

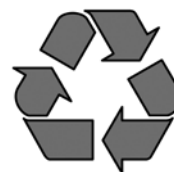
**Acero:** Puntos de fijación, eje de desmontaje rápido

**Plástico:** Fundas de empuñadura, tapones para los extremos de tubos, ruedas delanteras, plataformas reposapiés, almohadillas para brazos y ruedas/neumáticos de 12"

**Embalaje:** Bolsas plásticas de polietileno blando, cartón

**Tapicería:** Trama de poliéster con cobertura de PVC y espuma expandida de combustión modificada.

El descarte o reciclaje debe ser llevado a cabo por un agente o sitio autorizado de desechos. En algunos países, el distribuidor autorizado puede llegar a contemplar la posibilidad de encargarse del desecho de la silla de ruedas.



## 12.0 Placa de Identificación

La placa de identificación del modelo está situada en la parte superior de la cruceta, y también en una etiqueta en el manual del usuario. La placa de identificación indica la designación exacta del modelo, además de otros datos técnicos. Al solicitar repuestos, o en caso de reclamos, indique los siguientes datos:

- Número de serie
- Número de pedido
- Mes / Año

## 13.0 Especificaciones Técnicas

### Peso máximo:

Neon 2 soporta una carga de hasta **140 kg**

### Alturas de asiento:

La elección de armazón, horquillas y ruedas delanteras, así como el tamaño de la rueda trasera determina las alturas de asiento posibles.

### Ancho total:

Con ruedas estándar incluyendo aros de empuje, montaje cerrado:

- con protectores laterales de aluminio:  
AA + 170 mm
- combinadas con el protector de ropa de plástico:  
AA + 190 mm
- Con montaje del aro muy estrecho, el ancho total se reduce 20 mm.
- Con ruedas estándar incluyendo aros de empuje y 4° Cambers o inclinación: AA + 250 mm

### Largo total:

910 mm con profundidad de 480 mm

### Altura total:

1120 mm con una altura de respaldo de 450 mm

### Dimensiones plegada:

- con ruedas traseras, aprox. 270 mm
- sin ruedas traseras, aprox. 250 mm

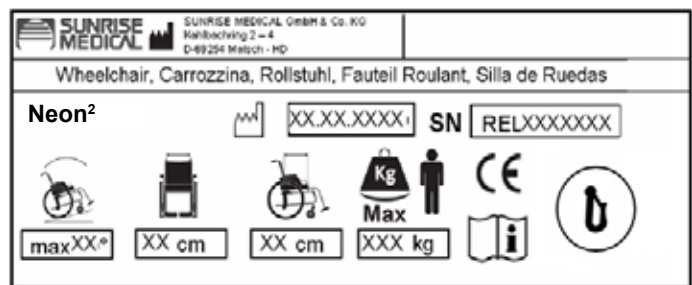
### Peso en kilos:

- En general a partir de 11,5 kg
- Peso para transporte: 9,2 kg
- Protector lateral (unidad) 1,3 kg
- Ruedas (unidad) 2,3 kg

### La silla de ruedas responde a las siguientes normativas:

1. Requisitos y métodos de prueba de resistencia estática, impacto y fatiga (ISO 7176-8)
2. Resistencia al fuego de piezas con tapicería de conformidad con ISO 7176-16 (EN 1021-1/2)

# EJEMPLO



<b>Neon²</b> XXXXX-XXX	Nombre del producto, número de referencia (SKU)
	La pendiente máxima segura con ruedas anti-vuelco depende de la configuración de la silla de ruedas, la postura y las capacidades físicas del usuario
	Ancho del asiento.
	Profundidad (máximo).
	Carga máxima.
	Marca CE
	Manual de usuario.
	Evaluado según Prueba de colisión
	Fecha de fabricación.
	Número de serie.

## Prefácio

### Caro Cliente,

Estamos satisfeitos por ter decidido comprar um produto de elevada qualidade da SUNRISE MEDICAL.

Este Manual do Utilizador contém várias sugestões e ideias para que a sua cadeira de rodas seja um parceiro de confiança e fiável na sua vida.

A Sunrise Medical considera bastante importante manter uma relação forte com os clientes. Assim, gostaríamos de o manter atualizado quanto às nossas criações atuais e mais recentes. Manter a proximidade com os nossos clientes significa: serviço mais rápido, com o mínimo de burocracia, colaborando com os clientes. Quando precisar de peças de substituição ou acessórios, ou se tiver qualquer dúvida em relação à cadeira de rodas – estamos cá para si.

Queremos que fique satisfeito com os nossos produtos e serviços. Na Sunrise Medical trabalhamos constantemente para desenvolver ainda mais os nossos produtos. Por esta razão, podem ocorrer alterações nas nossas linhas de produtos no que diz respeito à forma, tecnologia e acessórios. Por conseguinte, não podem ser feitas reclamações com base nos dados e imagens contidas neste manual técnico.

**O sistema de gestão da SUNRISE MEDICAL está certificado segundo EN ISO 9001, ISO 13485 e ISO 14001.**



**Como fabricante, a SUNRISE MEDICAL, declara que as cadeiras de rodas de liga leve respeitam a diretiva 93/42/EWG.**

Contacte o nosso distribuidor local e autorizado SUNRISE MEDICAL se tiver questões sobre a utilização, manutenção ou segurança da sua cadeira de rodas.

No caso de não existir distribuidor autorizado na sua área ou se tiver quaisquer questões, pode contactar a Sunrise Medical por escrito ou por telefone.

**Sunrise Medical**  
**Polígono Bakiola, 41**  
**48498 Arrankudiaga,**  
**Vizcaya**

**Espanha**  
**Telefone: 00 351 224 882 712**  
**Fax: 00 351 224 880 063**  
**www.SunriseMedical.co.uk**

### IMPORTANTE:



**NÃO USE A SUA CADEIRA DE RODAS ANTES DE TER LIDO E COMPREENDIDO O MANUAL.**

## Utilização

As cadeiras de rodas destinam-se exclusivamente a utilizadores sem capacidades motoras ou com capacidades motoras diminuídas, para seu usufruto pessoal, quando sozinhos ou auxiliados por terceiros (empurrados por um assistente) em casa e no exterior.

**O limite máximo de peso (inclui o utilizador e o peso de acessórios instalados na cadeira de rodas) está assinalado na etiqueta com o número de série, fixada na barra transversal ou barra estabilizadora sob o assento.**

A garantia aplica-se apenas se o produto for usado nas condições especificadas e para o objetivo a que se destina.

A vida útil estimada da cadeira de rodas é 5 anos. Não foram instaladas PEÇAS NÃO-PADRÃO, excepto aquelas oficialmente autorizadas pela Sunrise Medical.

### Área de aplicação.





A variedade de opções assim como o desenho modular significam que pode ser usada por pessoas que não podem andar ou com mobilidade reduzida por causa de:

- Paralisia
- Perda de membros (amputação da perna)
- Defeito/deformação dos membros
- Contratura das articulações/lesões nas articulações
- Doenças como deficiências cardíacas e circulatórias, distúrbios de equilíbrio ou caquexia assim como idosos que ainda tenham força no tronco.

Quando considerar uma provisão, tenha em conta o tamanho e peso do corpo, a constituição física e psicológica, a idade da pessoa, condições de vida e ambiente.

Prefácio	38
Utilização	38
Área de aplicação.	38
1.0 Normas sobre segurança e limites de condução gerais	40
2.0 Transporte	43
3.0 Garantia	45
4.0 Manuseamento	46
5.0 Rodas Quick Release	47
6.0 Opções	48
6.1 Tubos de Apoio	48
6.2 Dispositivos de bloqueio das rodas	48
6.3 Apoios de pés	50
6.4 Assento	53
6.5 Rodas giratórias	55
6.6 Encosto	56
6.7 Apoio de cabeça	57
6.8 Alinhamento das Rodas	58
6.9 Proteções Laterais	59
6.10 Manoplas	60
6.11 Suporte da Canadiana	61
6.12 Tubos Anti-Queda	61
6.13 Barra Estabilizadora	62
6.14 Rodas de viagem	62
6.15 Cinto de segurança pélvico	63
7.0 Inspeções diárias	65
8.0 Pneus e Montagem	65
9.0 Manutenção e Cuidado	65
10.0 Solução de problemas	66
12.0 Eliminação / Reciclagem de materiais	66
13.0 Placa de Nome	67
14.0 Especificações técnicas	67

## 3.1 Definições das palavras usadas neste manual

Palavra	Definição
 <b>PERIGO!</b>	Alertar o utilizador para um potencial risco de ferimentos graves ou fatais se o aviso não for respeitado
 <b>AVISO!</b>	Alertar o utilizador para um potencial risco da sua integridade física se a sugestão não for respeitada
 <b>CUIDADO!</b>	Alertar o utilizador para os danos potenciais para o equipamento se o aviso não for respeitado
<b>NOTA:</b>	Sugestão geral ou melhor prática
	Referência a documentação adicional

**NOTA:**

A cadeira de rodas representada e descrita neste manual pode não ser exatamente igual à sua. No entanto, todas as instruções são perfeitamente aplicáveis, independentemente dessas pequenas diferenças. O fabricante reserva-se no direito de modificar, sem aviso prévio, os pesos, dimensões e outros dados indicados neste manual. Todos os valores, medidas e capacidades indicados neste manual são aproximados e não representam especificações.

**NOTA:**

A carga máxima da cadeira de rodas (peso do utilizador e o peso da cadeira de rodas, incluindo acessórios) está indicada na placa do nome no conjunto cruzado da estrutura.

**NOTA:**

Tome nota da morada e telefone do serviço de assistência local no quadro incluído a seguir. Em caso de avaria, entre em contacto com este serviço e tente dar todos os detalhes pertinentes para poder receber uma ajuda rápida.

Assinatura e carimbo do fornecedor



## 1.0 Normas sobre segurança e limites de condução gerais

A engenharia e construção desta cadeira de rodas destinam-se a oferecer a maior segurança. As normas de segurança internacionais atualmente em vigor foram cumpridas ou excedidas. No entanto, existe o risco de perigo se os utilizadores manusearem incorretamente a cadeira de rodas. Para sua própria segurança, deve respeitar completamente as seguintes regras.

A adaptação ou ajustamento não profissional ou errado pode aumentar o risco de acidentes. Como utilizador da cadeira de rodas, faz também parte do tráfego diário nas ruas e passeios, como tudo o resto. Gostaríamos de lhe chamar a atenção que, deste modo, está também sujeito a qualquer regra do Código de Estrada. Tenha cuidado durante a sua primeira viagem na cadeira de rodas. Familiarize-se com a sua Cadeira de Rodas.

Antes de cada utilização, deve inspecionar o seguinte:

- Eixos de extração rápida nas rodas traseiras
- Velcro dos assentos e encostos
- Pneus, pressão dos pneus e dispositivos de bloqueio das rodas.



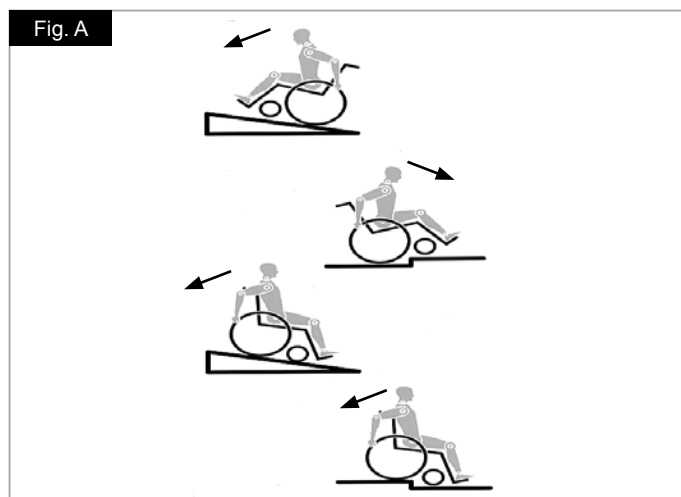
Antes de alterar qualquer um dos ajustamentos desta cadeira de rodas, é importante ler a secção correspondente do Manual de Utilizador.

É possível que a cadeira caia se passar por cima de buracos

ou conduzir em solo desnivelado, especialmente quando subir ou descer solo inclinado. Quando subir um degrau ou uma inclinação de frente, deve inclinar o corpo para a frente.



- **NUNCA** exceda a carga máxima de 140 kg para o condutor mais quaisquer objectos transportados na cadeira. Tenha em conta a informação sobre o peso para opções de pesos menores, que são apresentadas em separado. Se exceder a carga máxima, pode danificar a cadeira, pode cair ou tombar, perder controlo e pode causar ferimentos graves em si e noutras pessoas.



- Se, e sempre que possível, durante uma viagem num veículo equipado para transportar pessoas com deficiências motoras, os ocupantes do veículo devem usar os assentos do veículo e o sistema de segurança apropriado. Esta é a única maneira de garantir que os ocupantes recebem a proteção máxima em caso de acidente. Quando utilizar os elementos fornecidos pela SUNRISE MEDICAL e utilizar um sistema de segurança personalizado, as cadeiras de rodas mais leves podem ser utilizadas como assento durante o transporte num veículo preparado para o efeito. (Consulte o capítulo sobre "Transporte").
- Para evitar quedas e situações perigosas, pratique primeiro a condução da sua nova cadeira de rodas em solo nivelado e com boa visibilidade.
- Esta cadeira de rodas deve ser exclusivamente usada para transportar uma pessoa de cada vez. Qualquer outro tipo de aplicação não está de acordo com os objectivos pretendidos.
- Quando se sentar ou sair da cadeira de rodas, não se apoie nos apoios de pés. Deve dobrá-los para cima antes e movê-los para o exterior tanto quanto possível.
- Dependendo do diâmetro e configuração das rodas giratórias assim como da configuração do centro de gravidade da cadeira de rodas, as rodas giratórias podem começar a vibrar em velocidades mais elevadas. Isto pode causar o bloqueio das rodas giratórias e a cadeira de rodas pode tombar. Assim, certifique-se que as rodas giratórias estão ajustadas corretamente (consulte o capítulo "Rodas giratórias").
- Em particular, não conduza sem travões em inclinações, mova-se a uma velocidade reduzida. Este produto foi testado com uma velocidade máxima de 10kph. Nas velocidades mais elevadas, dependendo da configuração e/ou físico/capacidades físicas do utilizador, a roda giratória pode oscilar inesperadamente. Isto pode causar ferimentos ao utilizador.
- Conduzir de lado num declive ou inclinação aumenta a possibilidade da cadeira de rodas tombar para o lado.
- Explore os efeitos da mudança do centro de gravidade no comportamento da cadeira de rodas, por exemplo, em inclinações, declives, todos os desnivelamentos ou quando transpor obstáculos. Faça-o com a assistência de alguém.
- Aconselhamos os utilizadores mais inexperientes a utilizarem tubos anti-queda.
- Os tubos anti queda devem evitar a queda da cadeira para trás por acidente. Em circunstância alguma devem ser utilizados em vez das rodas normais e devem ser utilizados para transportar uma pessoa numa cadeira de rodas com as rodas traseiras removidas.
- Em condições extremas (p.ex. com as rodas traseiras na posição mais dianteira) e com uma postura menos perfeita, a cadeira de rodas pode tombar mesmo numa superfície plana.
- Incline o seu tronco para a frente quando subir declives e degraus.
- Incline o seu tronco ainda mais para trás quando descer declives e degraus.
- Não pendure objectos pesados, como sacos de compras ou mochilas, nas pegs, encosto da cabeça ou encosto da cadeira de rodas.
- Estas podem alterar o ponto de inclinação e existe o risco de cair para trás.

- Quando pegar em objectos (à frente da, ao lado da ou por detrás da cadeira de rodas) certifique-se que não se inclina demasiado para longe da cadeira de rodas, porque se alterar o centro de gravidade existe o risco de cair ou capotar.
- Utilize apenas a sua cadeira de rodas corretamente. Por exemplo, evitar transpor obstáculos sem travar (degraus, lancis) ou descer desnivelamentos de solo.
- Só deve tentar subir escadas com a ajuda de um assistente. Existe equipamento para o auxiliar, p.ex. subir rampas ou utilizar elevadores. Utilize-o. Se não existir equipamento para uma determinada função, então a cadeira de rodas deve ser inclinada e empurrada em degraus (2 assistentes).
- Regra geral, deve instalar previamente os tubos anti-queda, para não tocarem nos degraus, porque de outro modo poderá sofrer uma queda grave. Depois, os tubos anti queda devem ser colocados na posição correta.
- Certifique-se que o assistente só segura na cadeira de rodas utilizando as peças instaladas firmemente (p.ex. evitando os apoios de pés ou proteções laterais).
- Quando utilizar uma rampa de suspensão, certifique-se que os tubos anti-queda instalados estão posicionados fora da área de perigo.
- Imobilize a cadeira de rodas em solo irregular ou quando a transportar (p.ex. num carro) usando os dispositivos de bloqueio das rodas.
- Para amputados ao nível das coxas, os tubos anti-queda devem ser utilizados.
- Antes de conduzir, verifique se a pressão dos pneus está correta. Para as rodas traseiras, deve ser, pelo menos, 3,5 bares (350 kPa). A pressão máx. é indicada no pneu.
- Os travões com manípulo de joelho apenas funcionam se a pressão dos pneus for suficiente e se foi efectuada a configuração correta (ver Capítulo sobre "Dispositivos de Bloqueio das Rodas").
- Os dispositivos de bloqueio das rodas não se destinam a travar a cadeira de rodas. Existem apenas para garantir que a sua cadeira de rodas não se move por acidente. Quando parar em solo desnivelado, deve usar sempre os dispositivos de bloqueio das rodas para evitar que a cadeira se mova. Active sempre ambos os dispositivos. Caso contrário, a sua cadeira de rodas pode inclinar-se.
- Os dispositivos de bloqueio das rodas não foram concebidos para serem usados como travões de uma cadeira em movimento.
- Use sempre elevadores e rampas. Se estes não estiverem disponíveis, deve solicitar a ajuda de um assistente. Os assistentes devem segurar na cadeira de rodas nas peças fixas. Se os tubos anti queda estiverem instalados, devem ser retraídos. Uma cadeira de rodas nunca deve ser levantada com o ocupante. Apenas deve ser empurrada.
- Se o assento ou a correia traseira ficarem danificados, deve substituí-los imediatamente.
- Não levante ou transporte a cadeira de rodas pelos tubos traseiros ou pelos manípulos para empurrar.
- Não coloque qualquer equipamento electrónico não autorizado, unidades de mobilidade elétricas ou mecânicas, bicicletas ou qualquer outro dispositivo que altere o propósito ou a estrutura da cadeira de rodas.
- Qualquer combinação com outros dispositivos médicos exigem a autorização da Sunrise Medical.
- Cuidado com o fogo, especialmente com cigarros acesos. As correias do assento e traseiras podem incendiar-se.
- Se, e sempre que possível, durante uma viagem num veículo equipado para transportar pessoas com deficiências motoras, os ocupantes do veículo devem usar os assentos do veículo e o sistema de segurança apropriado. Esta é a única maneira de garantir que os ocupantes recebem a proteção máxima em caso de acidente. Quando utilizar os elementos fornecidos pela SUNRISE MEDICAL e utilizar um sistema de segurança personalizado, as cadeiras de rodas mais leves podem ser utilizadas como assento durante o transporte num veículo preparado para o efeito. (Consulte o capítulo sobre "Transporte").
- Certifique-se sempre que os eixos de extração rápida nas rodas traseiras estão configurados corretamente e bloqueados. Se não premir o botão no eixo de extração rápida, não pode remover a roda traseira.
- Em especial, quando usar aros de rodas leves, os dedos podem facilmente aquecer quando travar a altas velocidades ou em inclinações longas.
- Se a cadeira de rodas ficar exposta à luz do sol durante um longo período de tempo, partes da mesma (p.ex. estrutura, apoios de pernas, travões e proteção lateral) podem aquecer muito (> 41°C).
- Para evitar ferimentos nas mãos, não coloque as mãos nos raios ou entre a roda traseira e o dispositivo de bloqueio das rodas quando conduzir a cadeira de rodas.

- Quando usar a cadeira no exterior, vista sempre luvas de couro para poder segurar melhor e para que os dedos não fiquem sujos ou sobreaqueçam.
- Não conduza a cadeira de rodas em inclinações > 10°.
- O declive seguro dinâmico depende da configuração da cadeira, das capacidades do utilizador e do estilo de condução. Uma vez que as capacidades do utilizador e estilo de condução não podem ser pré-determinados então o desnivelamento máximo seguro não pode ser pré-determinado. Assim, deve ser determinado pelo utilizador com a ajuda de um assistente para evitar cair. Aconselhamos vivamente a instalação de dispositivos anti-queda.
- Não conduza a cadeira de rodas em solo lamacento e com gelo.
- Não utilize a sua cadeira de rodas onde os pedestres não podem circular.
- Com todas as peças móveis, existe o risco natural de entalar os dedos. Manuseie com cuidado.
- A cadeira de rodas não deve ser usada sob chuva intensa, na neve ou em superfícies escorregadias ou instáveis.
- Não use a cadeira de rodas em locais perigosos.

**AVISO!**

**PERIGO DE ASFIXIA** – Este acessório de mobilidade contém peças pequenas que, em determinadas circunstâncias, podem representar perigo de asfixia para crianças pequenas.

**NOTA:**

- O efeito dos travões das rodas, assim como as características gerais de condução, dependem da pressão dos pneus. A cadeira de rodas é significativamente mais leve e mais fácil de manobrar quando as rodas traseiras estiverem cheias e a pressão de ambas as rodas for igual.
- Verifique se os seus pneus têm piso suficiente!
- Tenha em conta que fica sujeito a toda e qualquer regra de trânsito quando conduzir no trânsito normal.
- Quando estiver escuro, vista roupas de cores claras ou roupas com refletores, para ser mais facilmente visível. Verifique se os refletores no lado e na traseira da cadeira de rodas são claramente visíveis. Recomendamos também que instale uma luz ativa.
- Tenha sempre cuidado com os seus dedos quando utilizar ou ajustar a cadeira de rodas!
- Os produtos apresentados e descritos neste manual podem não ser exatamente iguais em todos os detalhes ao seu próprio modelo. No entanto, todas as instruções são perfeitamente aplicáveis, independentemente dessas pequenas diferenças.
- O fabricante reserva-se no direito de modificar, sem aviso prévio, os pesos, dimensões e outros dados indicados neste manual. Todos os valores, medidas e capacidades indicados neste manual são aproximados e não representam especificações.
- Os ajustes da sua cadeira de rodas, especialmente dos componentes relevantes para a segurança, como por exemplo, travões das rodas, anti-queda ou encosto, devem ser feitos por revendedores autorizados.
- Quando utilizador dispositivos acessórios de mobilidade, como bicicletas manuais, acessórios eléctricos, etc. certifique-se de que a sua cadeira de rodas está equipada com as rodas giratórias apropriadas destinadas a esse uso específico.

**Vida Útil**

- A vida útil prevista deste produto é 5 anos.

## 2.0 Transporte

### ⚠ PERIGO!

Existe o risco de ferimentos graves ou morte se esta sugestão for ignorada!

Transporte da cadeira de rodas num veículo:

Uma cadeira de rodas fixa num veículo não apresenta o nível de segurança equivalente ao do sistema de segurança do veículo. É sempre aconselhável transferir o utilizador para o assento do veículo. A Sunrise Medical reconhece que nem sempre é prático para o utilizador ser transferido e, nestas circunstâncias, quando for necessário transportar o utilizador na cadeira de rodas, os seguintes conselhos devem ser respeitados:

1. Confirme se o veículo está equipado para transportar um passageiro numa cadeira de rodas e se tem acesso ao método de acesso/entrada para o seu tipo de cadeira de rodas. A resistência do piso do veículo deve ser suficiente para suportar o conjunto do peso do utilizador, da cadeira de rodas e acessórios.
2. Deve existir espaço suficiente à volta da cadeira de rodas para permitir fixar, apertar e libertar a cadeira de rodas e os cintos de segurança e dispositivos de fixação do ocupante.
3. A cadeira de rodas ocupada deve ser posicionada virada para a frente e fixada com as correias de fixação da cadeira de rodas e do ocupante (correias WTORS que cumpram os requisitos de ISO 10542 ou SAE J2249) de acordo com as instruções do fabricante WTORS.
4. A utilização da cadeira de rodas noutras posições dentro de um veículo ainda não foi testada, p.ex. o transporte da cadeira virada para o lado não deve ser feito em circunstância alguma (Fig. A).

5. A cadeira de rodas deve ser fixa por um sistema de fixação, conforme ISO 10542 ou SAE J2249 com correias dianteiras não ajustáveis e correias traseiras ajustáveis, normalmente com ganchos em S/Karabiner e fixações de fivela. Estes dispositivos de fixação são normalmente constituídos por 4 correias individuais fixadas a cada canto da cadeira de rodas.
6. Deve instalar as correias de fixação na estrutura principal da cadeira de rodas como indicado nos diagramas da página seguinte e não em quaisquer acessórios ou peças, p.ex. não à volta dos raios das rodas, dos travões ou dos apoios de pés.
7. As correias de fixação devem ser presas tão próximo quanto possível, a um ângulo de 45 graus, e apertadas com firmeza de acordo com as instruções do fabricante.
8. Os pontos de fixação da cadeira de rodas ou a estrutura ou componentes não devem ser alterados ou substituídos sem consultar o fabricante. Se não o fizer, coloca em risco a capacidade de transportar a cadeira de rodas Sunrise Medical num veículo.
9. Tanto o cinto de segurança pélvico e superior do tronco devem ser usados para segurar o ocupante para reduzir o risco de impactos na cabeça e peito com os componentes do veículo e reduzir o risco de ferimentos graves no utilizador e outros ocupantes do veículo. (Fig. B) O cinto de segurança superior do tronco deve ser instalada no pilar "B" do veículo - se não o fizer aumenta o risco de ferimentos abdominais graves no utilizador.
10. Deve instalar e posicionar sempre um sistema de encosto de cabeça durante o transporte (ver etiqueta do encosto da cabeça).
11. Os suportes da postura (os cintos pélvico, cintos de segurança) não devem ser usados para segurar o ocupante num veículo em movimento a não ser que indiquem que cumprem os requisitos especificados em ISO 7176-19:2001 ou SAE J2249.

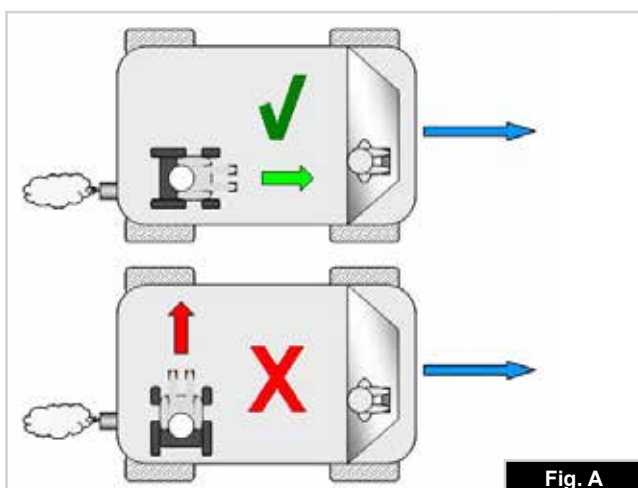


Fig. A

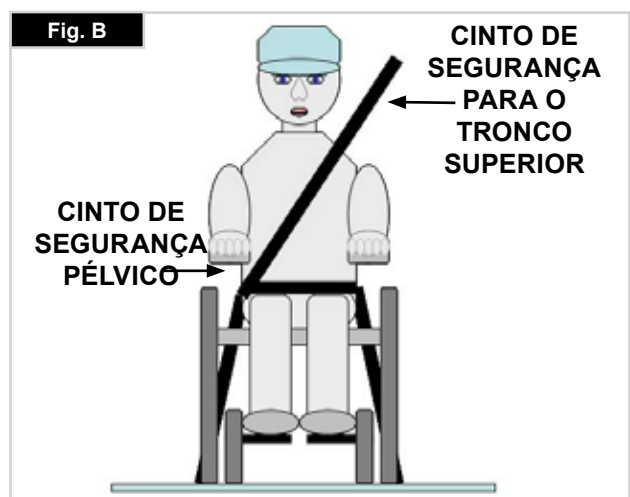


Fig. B

## Transportabilidade (continuação)

12. A segurança do utilizador durante o transporte depende das diligências da pessoa que fixou as correias de fixação e para as quais deve ter recebido instruções e/ou formação adequada.

13. Sempre que possível, remova e guarde a cadeira de rodas e todo o equipamento auxiliar em local seguro. Por exemplo:

Canadianas, almofadas soltas e tabuleiros.

14. O apoio de perna articulado/de elevação não deve ser usado na posição elevada quando a cadeira de rodas e o utilizador forem transportados e a cadeira de rodas for fixa usando os Dispositivos de Fixação de Transporte da Cadeira de Rodas e do Ocupante.

15. Os encostos reclináveis devem ser colocados na posição superior.

16. Deve acionar firmemente os travões manuais.

17. As correias de fixação devem ser instaladas no pilar "B" do veículo e devem ser mantidas afastadas do corpo pelos componentes da cadeira de rodas, como apoios de braços ou rodas.

### Instruções para segurança do ocupante:

1. O cinto de segurança pélvico deve ser usado em baixo à frente da pélvis de modo a que o ângulo do cinto pélvico fique dentro da zona confortável de 30 a 75 graus na horizontal.

Um ângulo mais acentuado (maior) na zona preferencial é desejável, ou seja próximo de, mas sem ultrapassar, 75°. (Fig. C).

2. O cinto de segurança superior do tronco deve ser instalado sobre o ombro e o peito como ilustrado na Fig. D e E

Deve ajustar os cintos de segurança com o maior aperto possível sem os tornar incómodos para o utilizador.

Não deve torcer o sistema de fixação do cinto de segurança quando o usar.

O cinto de segurança superior do tronco deve ser instalado sobre o ombro e ao longo do ombro como ilustrado na Fig. D e E.

3. Os pontos de fixação da cadeira são a estrutura lateral dianteira interna sob a roda giratória e a estrutura lateral traseira. As correias são fixas à volta das estruturas laterais na interseção dos tubos da estrutura horizontal e vertical. (Ver Fig. G - H)

4. O símbolo de fixação (Fig. F) na estrutura da cadeira de rodas indica a posição das correias de fixação da cadeira de rodas. As correias são esticadas depois das correias dianteiras serem instaladas para segurar a cadeira de rodas.

### PESO DO UTILIZADOR INFERIOR A 22 kg (48 lb 8,0 oz)

Quando a pessoa transportada for uma criança, com massa inferior a 22 Kg e o veículo envolvido tiver menos de oito (8) bancos, recomendamos que a criança seja transferida para um sistema de segurança para crianças (CRS) compatível com UNCE Regulamento 44.

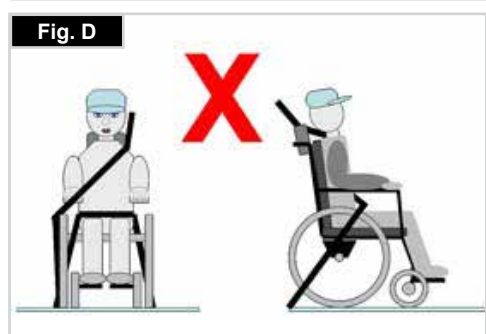
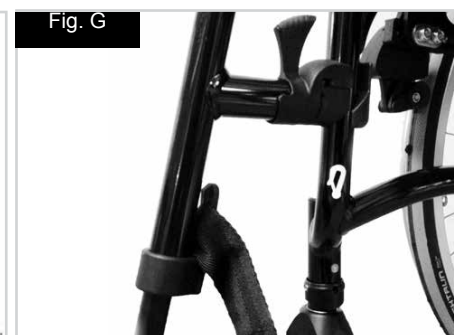
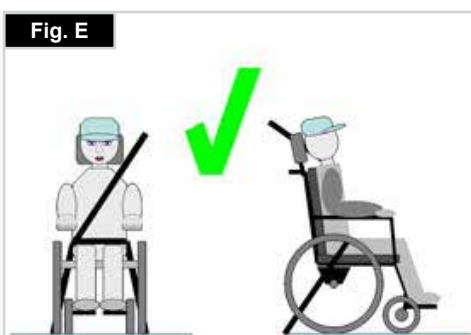
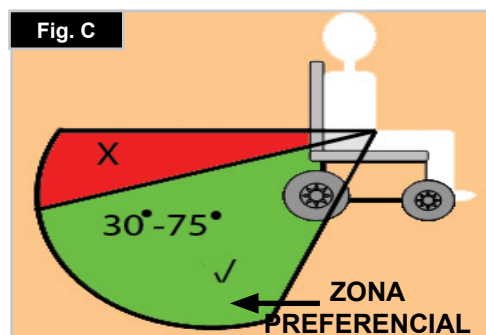
Este tipo de sistema de segurança é um sistema de segurança mais eficaz para o ocupante do que um sistema de segurança convencional de 3 pontos. Alguns sistemas CRS também incluem suportes de postura adicionais para ajudar a manter a postura da criança enquanto sentada.

Os pais ou profissionais de saúde poderão considerar a opção de, em algumas circunstâncias, a criança permanecer na cadeira de rodas durante o transporte devido ao nível de controlo da postura e conforto providenciados pelo sistema na cadeira de rodas. Nestas circunstâncias, recomendamos que o profissional de saúde e pessoas competentes relevantes efetuem uma avaliação dos riscos.

Transporte – a posição dos cintos de fixação na cadeira de rodas

A cadeira de rodas segura com pontos de fixação dianteiros. (Fig. G).

Posição do dispositivo de fixação traseiro da cadeira de rodas, (Fig. H).





### GARANTIA

#### **ESTA GARANTIA NÃO AFECTA, DE MODO ALGUM, OS SEUS DIREITOS LEGAIS.**

A Sunrise Medical\* oferece aos seus clientes uma garantia, como definida nas condições da garantia, para cadeiras de rodas cobrindo o seguinte

#### **Condições de Garantia**

1. Caso seja necessário reparar ou substituir uma peça ou peças da cadeira de rodas como resultado de defeito de fabrico e/ou do material, num período de 24 meses, ou 5 anos para a estrutura e barras cruzadas, a contar da data de entrega ao cliente, então a peça ou peças afetada(s) será ou serão reparada(s) ou substituída(s) gratuitamente. (As baterias têm garantia durante 12 meses, desde que o plano de manutenção correcto das baterias seja respeitado)
2. Para aplicar a garantia, contacte o Serviço de Clientes Sunrise Medical com os detalhes precisos da natureza do problema. Se usar a cadeira de rodas fora da área do agente de serviço pós-venda designado pela Sunrise Medical, as reparações ou substituições serão realizados por qualquer outro agente designado pelo fabricante. A cadeira de rodas deve ser reparada por um agente de Serviço de Clientes designado pela Sunrise Medical, (fornecedor).
3. Para peças que tenham sido reparadas ou substituídas no âmbito desta garantia, oferecemos uma garantia de acordo com estas condições para o restante período da garantia para a cadeira de rodas de acordo com o ponto 1).
4. As peças sobressalentes originais que tenham sido instaladas por encargo do cliente terão uma garantia de 12 meses, (a contar da data da instalação), de acordo com estas condições da garantia.
5. As peças consumíveis, como almofadas, pneus, barras internas e peças semelhantes, são excluídas da garantia, excepto se o desgaste prematuro das peças for resultado direto de defeito de fabrico.
6. Não serão feitas reclamações ao abrigo desta garantia, se for necessário reparar ou substituir a cadeira de rodas ou uma peça por uma das seguintes razões:
  - a) O produto ou peça não foi mantido ou reparado de acordo com as recomendações do fabricante como descrito nas Instruções do Utilizador e/ou Instruções de Reparação.
  - b) Acessórios que tenham sido usados e que não sejam especificados como acessórios originais.
  - c) Danos apresentados pela cadeira de rodas ou peça como resultado de negligência, acidente ou utilização imprópria.
  - d) Se tiverem sido feitas alterações/modificações na cadeira de rodas ou peças que sejam diferentes das especificações do fabricante.
  - e) Se tiverem sido feitas reparações, antes do Serviço de Clientes ter sido informado das circunstâncias.
7. Esta garantia está sujeita às leis do país no qual o produto foi comprado à Sunrise Medical

\* Significa as instalações da Sunrise Medical às quais o produto foi comprado.

## 4.0 Manuseamento

### Encartar

Primeiro, remova a almofada do assento da cadeira de rodas e levante o apoio de pés (plataforma). Segure na correia ou nas barras do assento (Fig. 4.1) no meio, a partir das costas, e puxe para cima.

### Transporte

Para mover o dispositivo de mobilidade, a cadeira de rodas dobrada deve ser levantada pela parte frontal da barra transversal e pelas asas.

### Abrir

Afaste as duas metades da estrutura. Depois, pressione o tubo do assento (ver figura). A cadeira de rodas é desdobrada. Agora, encaixe os tubos do assento na posição na tela do assento. Pode facilitar esta operação inclinando ligeiramente a sua cadeira de rodas para o lado, aliviando assim o peso das rodas traseiras. **Cuidado para não prender os dedos na estrutura da barra transversal**. Instale a almofada do assento. (Fig. 4.2).

### Sentar-se na cadeira de rodas sem assistência (Fig. 4.3)

- Encoste a cadeira de rodas a uma parede ou peça de mobília sólida;
- Accione os travões;
- Levante o apoio de pés;
- O utilizador pode descer sem assistência na cadeira de rodas;
- Dobre os apoios de pés para trás e para baixo e coloque os seus pés à frente dos aros para calcanhares.

### Sair da cadeira de rodas sem assistência (Fig. 4.4)

- Accione os travões;
- Dobre os apoios de pés para cima com o seu pé;
- Com uma mão no apoio de braços, a pessoa deve dobrar-se ligeiramente para a frente, para aplicar o peso do corpo na parte da frente do assento e depois, com ambos os pés firmes no chão e um pé atrás do outro, empurre para a posição vertical.

### AVISO!

- Não se coloque de pé sobre as placas para os pés durante a transferência. Muito provavelmente, a cadeira de rodas poderá inclinar-se para a frente quando se colocar de pé sobre as placas para os pés.
- Pouse sempre o seu pé firmemente no chão para se sentar ou levantar da cadeira de rodas.
- Accione sempre os travões das rodas quando se levantar ou se sentar na cadeira de rodas.

Fig. 4.1



Fig. 4.2



Fig. 4.3



Fig. 4.4



## 5.0 Rodas Quick Release

### Eixos de extração rápida nas rodas traseiras

As rodas traseiras estão equipadas com eixos de extração rápida. As rodas podem, assim, ser instaladas ou removidas sem usar ferramentas. Para remover uma roda, basta premir o botão de extração rápida no eixo e empurrar a roda para fora do eixo. (Fig. 5.1).

### Libertação rápida para quadraplégicos/tetraplégicos

Levante a alavanca de desbloqueio (1). Para remover os eixos de extração rápida e/ou rodas.

Quando colocar as rodas/os eixos de extração rápida de novo na cadeira, baixe a alavanca de desbloqueio.

Assegure-se sempre que o mecanismo de desbloqueio está fechado e completamente bloqueado antes de começar a usar a cadeira de rodas (Fig. 5.2).

### AVISO!

- Mantenha premindo o botão de extração rápida no eixo quando inserir o eixo na armação para montar as rodas traseiras. Liberte o botão para fixar a roda na posição. O botão de extração rápida deverá encaixar na sua posição original.
- Risco de ferimento. Cuidado para não entalar os dedos na roda rotativa. Pare sempre a roda rotativa antes de remover as rodas.



## 6.0 Opções

### 6.1 Tubos de Apoio

Os tubos de apoio são usados pelos assistentes para empurrar uma cadeira de rodas sobre um obstáculo. Basta empurrar o tubo com pé para empurrar a cadeira de rodas, por exemplo, sobre um lancil ou degrau (Fig. 6.1.1).

### 6.2 Dispositivos de bloqueio das rodas

#### ⚠ CUIDADO!

A capacidade de travagem pode ser afectada pela instalação e ajustamento incorretos dos dispositivos de bloqueio das rodas, assim como pela pressão demasiado baixa dos pneus.

#### Dispositivos de bloqueio das rodas

A sua cadeira de rodas está equipada com dois dispositivos de bloqueio de rodas. São aplicados diretamente sobre os pneus. Para activar os dispositivos, empurre ambos os manípulos de bloqueio contra as peças de arresto. Para desbloquear a roda, puxe os manípulos para trás para a sua posição original.

A capacidade de travagem diminui com:

- Piso desgastado dos Pneus
- Pressão dos Pneus demasiado baixa
- Pneus húmidos
- Dispositivos de bloqueio das rodas incorretamente ajustado.

Os dispositivos de bloqueio das rodas não foram concebidos para serem usados como travões de uma cadeira em movimento. Assim, os dispositivos de bloqueio das rodas nunca devem ser usados para travar uma cadeira de rodas em movimento. Use sempre os aros das rodas para travar. Certifique-se que o intervalo entre os pneus e dispositivos de bloqueio das rodas respeita as especificações apresentadas. Para reajustar, desaperte o parafuso e ajuste o intervalo apropriado. Depois, aperte de novo os parafusos (Fig. 6.2.1 e 6.2.2).

#### ⚠ CUIDADO!

Após cada ajustamento das rodas traseiras, inspecione o intervalo dos dispositivos de bloqueio das rodas e reajuste se necessário.

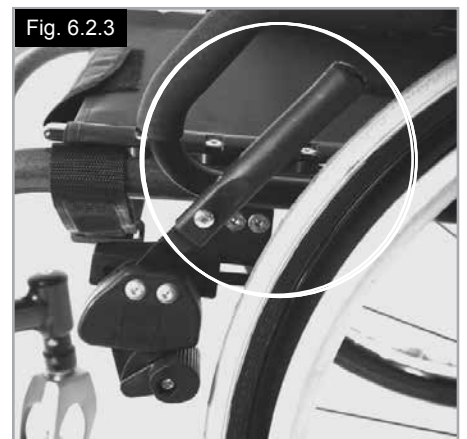
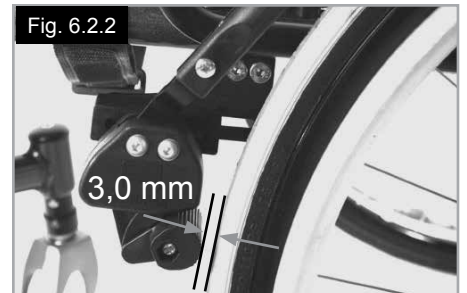
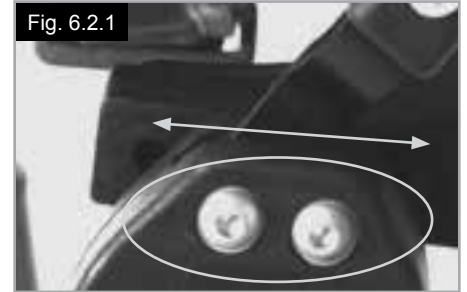
#### Extensão do manípulo do dispositivo de bloqueio da roda

O manípulo mais longo ajuda a minimizar o esforço necessário para aplicar os dispositivos de bloqueio das rodas.

A extensão do manípulo do dispositivo de bloqueio da roda está aparafusada ao dispositivo de bloqueio da roda. Ao levantá-la, pode encostá-la para trás (Fig. 6.2.3).

#### ⚠ AVISO!

- Se montar o dispositivo de bloqueio das rodas demasiado próximo da roda, será necessário um maior esforço para o activar. Isto pode partir o manípulo de extensão do dispositivo de bloqueio das rodas!
- Se se inclinar sobre o manípulo de extensão do dispositivo de bloqueio das rodas durante a transferência, poderá parti-lo. Água salpicada pelos pneus poderá causar o funcionamento incorreto do dispositivo de bloqueio das rodas.



## Dispositivos de bloqueio de roda de uma mão

A sua cadeira de rodas está equipada com dois conjuntos de dispositivos de bloqueio das rodas que operam do lado esquerdo ou do lado direito. São aplicados diretamente sobre os pneus. Para ativar os dispositivos, empurre os manípulos do dispositivo de bloqueio das rodas para a frente contra o batente. Para desbloquear as rodas, puxe o manípulo para trás para a sua posição original.

A capacidade de fixação diminui com:

- Piso desgastado dos Pneus
- Pressão dos Pneus demasiado baixa
- Pneus húmidos
- Dispositivos de bloqueio das rodas incorretamente ajustado.

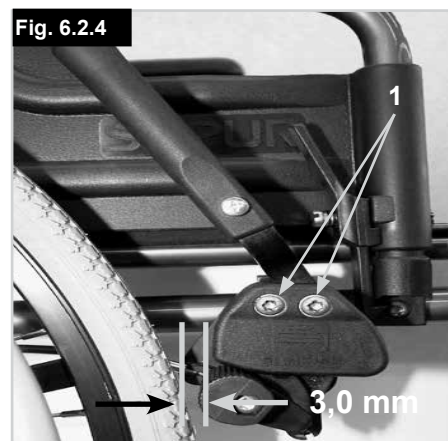
### AVISO!

- Os dispositivos de bloqueio das rodas não foram concebidos para serem usados como travões de uma cadeira em movimento.
- Assim, os dispositivos de bloqueio das rodas nunca devem ser usados para travar uma cadeira de rodas em movimento.
- Use sempre os aros das rodas para travar.
- Certifique-se que o intervalo entre os pneus e dispositivos de bloqueio das rodas respeita as especificações apresentadas.

Para reajustar, desaperte o parafusos (1) e ajuste o intervalo apropriado. Aperte o parafuso, Fig. 6.2.4 - 6.2.5 (ver a página sobre força de torção).

### CUIDADO!

Após cada ajustamento das rodas traseiras, inspecione o intervalo dos dispositivos de bloqueio das rodas e reajuste se necessário.





## Dispositivo de bloqueio da roda compacto

Os dispositivos de bloqueio das rodas compactos ficam por debaixo da correia do assento e são acionados puxando os dispositivos de bloqueio das rodas para trás, na direção do pneu. Para os dispositivos de bloqueio das rodas operarem correctamente, devem ser puxados completamente contra as peças de travagem, (Fig. 6.2.4).

### ⚠ CUIDADO!

- A montagem incorreta do bloqueio da roda exige um maior esforço de operação. Poderá também partir a extensão da alavanca dos travões das rodas!
- Os parafusos de instalação o travão não devem ser desapertados e/ou apertados novamente.

### Travões de tambor

Os travões de tambor permitem a um auxiliar travar convenientemente e em segurança.

Também podem ser accionados com a alavanca de bloqueio (1) para evitar o movimento da cadeira.

A alavanca ao encaixar correctamente emite um som.

Os travões de tambor não são influenciados pela pressão de ar dos pneus (Fig. 6.2.5).

### ⚠ AVISO!

- Os travões de tambor apenas podem ser ajustados por distribuidores autorizados.
- Accione sempre simultaneamente os dois travões para garantir o controlo da direcção de condução!
- Os travões de tambor só podem ser utilizados como travão dinâmico para parar a cadeira de rodas durante a condução.
- Accione sempre a unidade bloqueio das rodas para prender a cadeira de rodas durante uma paragem breve ou longa ou durante uma transferência.

Fig. 6.2.4



Fig. 6.2.5

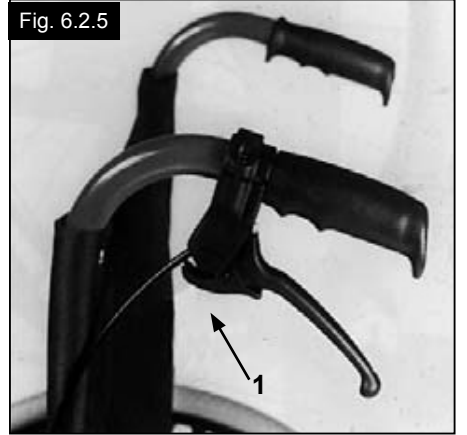
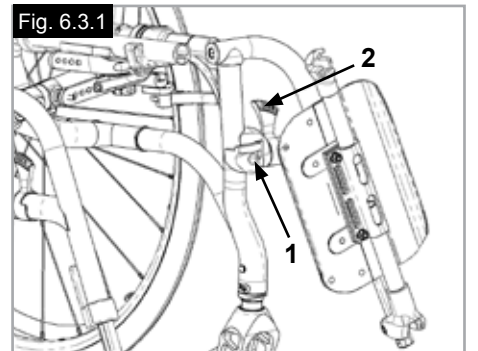


Fig. 6.3.1



## 6.3 Apoios de pés

Existem vários apoios de pés disponíveis na Neon<sup>2</sup>. Estes podem ser dobrados para cima para facilitar a entrada/saída da cadeira. São descritos individualmente.

### Apoio de pés e lingueta retráctil

Quando instalar os apoios de pés, são instalados na posição retraída (Fig. 6.3.1). Depois, basta virá-los para dentro até o dispositivo de bloqueio ser acionado (1). Para remover os apoios de pés, use o manípulo (2) e vire o apoio de pés para fora e levante. Verifique se o apoio de pés está correctamente acionado.

O apoio dos pés está limitado a uma posição de 90° pelo batente do hanger (Fig. 6.3.1). Isto garante que o travão não é acidentalmente solto quando o hanger for puxado para fora.

## AVISO!

Os apoios de pés não foram criados para serem usados para levantar ou transportar a cadeira de rodas com ocupante.

### Ajustamento da folga do hanger

Caso o hanger esteja folgado (Fig. 6.3.2), pode ajustá-lo no terreno. O pino do hanger (1) é cônico e a folga pode ser reduzida quando desapertar ligeiramente o pino.

Remova o hanger da cadeira usando o mecanismo de desbloqueio.

Use uma chave de parafusos e rode o pino (1) na frente com cuidado para a esquerda. Depois, teste o hanger na cadeira. Se o mecanismo do hanger não estiver a funcionar/a prender, refaça a tarefa ligeiramente.

Se a folga ainda for muito grande e o desempenho não for aceitável, repita a tarefa.

### Comprimento da perna

Ao desapertar o parafuso de aperto, 2 (Fig. 6.3.3), pode ajustar o comprimento da perna inferior. Desaperte o parafuso de aperto, ajuste o tubo com a plataforma de pés na posição pretendida.

Aperte de novo os parafusos de fixação (veja a página sobre a força de torção). Certifique-se que a junta de botão de plástico está posicionada sob o parafuso de aperto na posição correta.

## AVISO!

- Não se coloque de pé sobre as placas para os pés durante a transferência. Muito provavelmente, a cadeira poderá inclinar-se para a frente quando se colocar de pé sobre as placas para os pés. Pouse sempre o seu pé firmemente no chão para se sentar ou levantar da cadeira.

### Apoios de pés em plataforma

O apoio de pés pode ser levantado para que o utilizador se levante ou sente mais facilmente na cadeira.

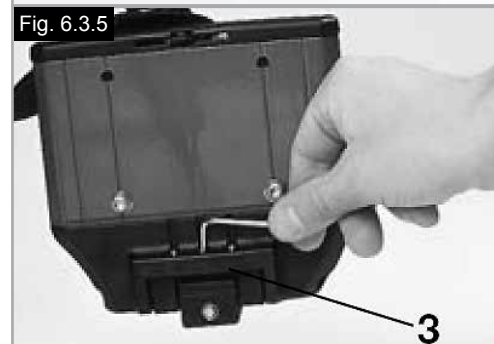
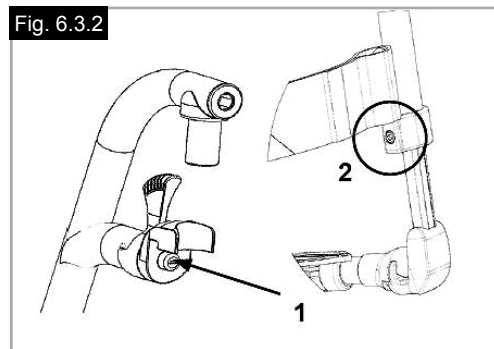
O apoio de pés pode ser ajustado em seis ângulos diferentes relativos ao nível da superfície.

Aperte firmemente o parafuso (1) no lado externo.

Removendo os ganchos (2), pode ajustar o apoio de pés em três posições diferentes tanto para a frente como para trás. Solte o parafuso de ajustamento (3) para mudar a posição horizontal do apoio de pés. Para tal, deve dobrar o apoio de pés para cima, (Fig. 6.3.4 a Fig. 6.3.5).

Quando terminar, verifique se todos os parafusos estão corretamente apertados (ver página sobre força de torção).

Deve manter sempre um intervalo mínimo de 2,5 centímetros do chão.



### Ajustamento da largura do apoio de pés

Se for necessário ajustar a largura do apoio de pés, desaperte os parafusos (1), ajuste para a largura pretendida, posicionando os espaçadores 1, 2 ou 3 (2) do exterior para o interior e depois aperte de novo os parafusos, (Fig. 6.3.6).

### Apoio de pés leve

O ângulo do apoio de pés pode ser ajustado desapertando os parafusos (2). Podem ser instalados painéis laterais de proteção nos apoios de pés usando os orifícios de montagem (3). Estes impedem que os pés escorreguem acidentalmente, (Fig. 6.3.7). Certifique-se que em qualquer ajustamento, os parafusos são apertados corretamente (consulte a página de forças de torção).

### Ajuste da largura

Para ajustar a largura do apoio de pés, desaperte o parafuso (2). Depois, pode fazer deslizar os tubos para dentro e para fora no suporte, para ajustar a largura do apoio de pés (Fig. 6.3.7). Certifique-se que os parafusos estão apertados com a força correta.

### Apoio para pés elevável

(Fig. 6.3.8 - Fig. 6.3.9)

Os apoios de pés podem ser dobrados para cima para facilitar a entrada e saída do utilizador na cadeira de rodas.

Os apoios de pés podem ser ajustados dentro do seu ângulo de inclinação, relativamente a uma superfície nivelada. Desaperte os parafusos (1 e 2). Então, ajuste os apoios de pés para o ângulo pretendido. Depois, aperte dois parafusos. Depois do ajustamento, certifique-se sempre que todos os parafusos estão apertados adequadamente (ver a página sobre o Binário). Para evitar que a cadeira de rodas tombe, certifique-se que o intervalo mínimo de 2,5 cm entre os tubos do apoio de pés e o chão é mantido (com o assento horizontal).

### Apoio de pernas elevatório - padrão

#### Para levantar:

Puxe o apoio de pés para cima e ajuste para a altura pretendida. Quando o fizer, o apoio de pés encaixa com um som (Fig. 6.3.10).

#### Para baixar:

Alivie a carga do apoio de pés durante breves instantes, levantando a parte inferior da perna e depois empurrando a alavanca de desbloqueio.

Assim, pode rodar o apoio de pés para baixo. Assim que largar a alavanca, o apoio de pés encaixa de novo na sua posição.

### ⚠️ AVISO!

- Existe o risco de prender os dedos quando mover o apoio dos pés para cima ou para baixo.
- Não coloque os dedos no mecanismo de ajustamento entre a estrutura e as peças móveis do apoio de pés.
- Os apoios de pés não foram criados para serem usados para levantar ou transportar a cadeira de rodas com ocupante.
- Quando se sentar ou levantar da cadeira, nunca se apoie nos apoios de pés.

Fig. 6.3.6

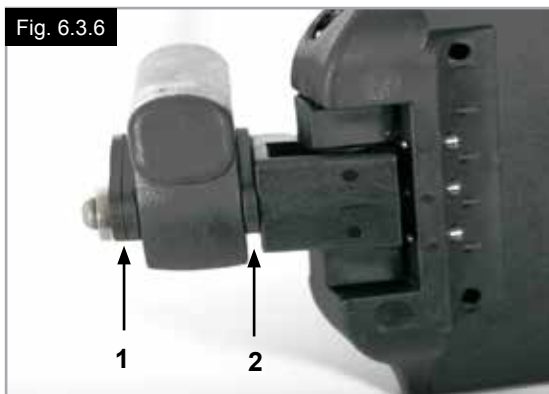


Fig. 6.3.7

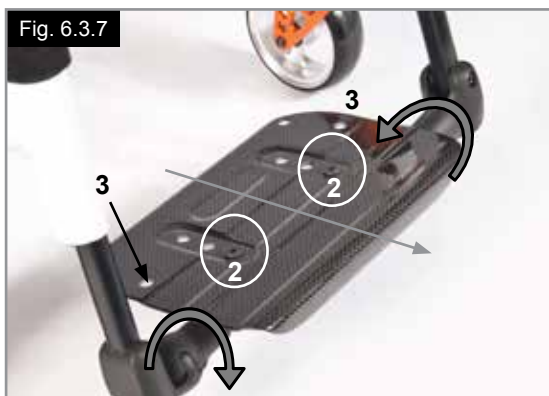


Fig. 6.3.8

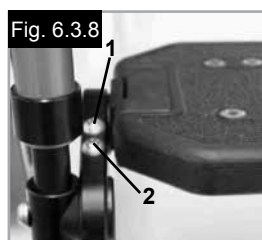


Fig. 6.3.9

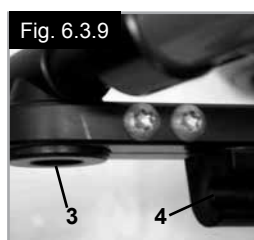


Fig. 6.3.10



## 6.4 Assento

### Correia do Assento

A tensão da correia do assento pode ser ajustada usando as várias correias. Para ajustar a tensão da correia do assento, deve abrir todas as correias. Puxando as correias permite aumentar a tensão da correia do assento, (Fig. 6.4.1).

**NOTA:** Se a tensão for demasiada, a barra cruzada não poderá ser enfiada no pivô.

### Ajuste da altura do assento:

#### Adaptador leve

Para alterar a altura do assento;

- Desaperte os parafusos Allen (1) com uma chave Allen. Posicione o suporte do eixo (2) na haste do eixo (3) de acordo com a altura pretendida para o banco (Fig. 6.4.2).
- Para atingir a altura mais baixa possível, o suporte do eixo pode ser instalado invertido.
- Aperte novamente os parafusos Allen (1) a 8 Nm.

#### Adaptador padrão

Para alterar a altura do assento:

- Desaperte os parafusos Allen (A) com uma chave Allen.
- Posicione o suporte do eixo (B) na haste do eixo (C) de acordo com a altura pretendida para o banco (Fig. 6.4.3).
- Aperte novamente os parafusos Allen (A) a 8 Nm.

#### NOTA:

- Poderá ser necessário ajustar o ângulo da roda giratória quando ajustar a altura traseira do assento.
- Caso mova ou remova ou adaptador do eixo enquanto ajusta a altura do assento, deve verificar o alinhamento das rodas e a largura das rodas e, se necessário, ajustar (consulte a secção "Alinhamento das Rodas").

#### CUIDADO!

Alguns dos parafusos utilizados durante o fabrico são revestidos com fluido de travamento de rosca (ponto azul na rosca) e só podem ser ajustados até 3 vezes antes de ser necessário substituí-los por novos parafusos com travamento de rosca. Alternativamente, os parafusos podem ser instalados novamente com trava-rosca Loctite™ 243.

Fig. 6.4.1

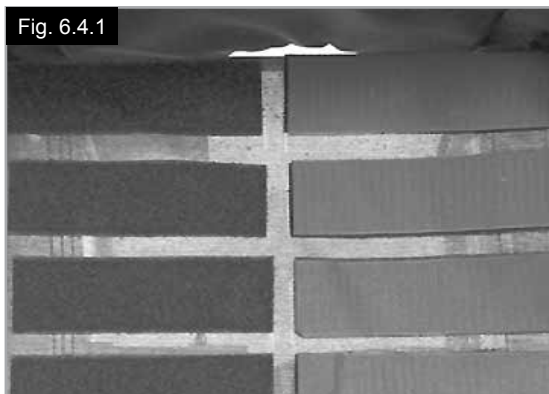


Fig. 6.4.2

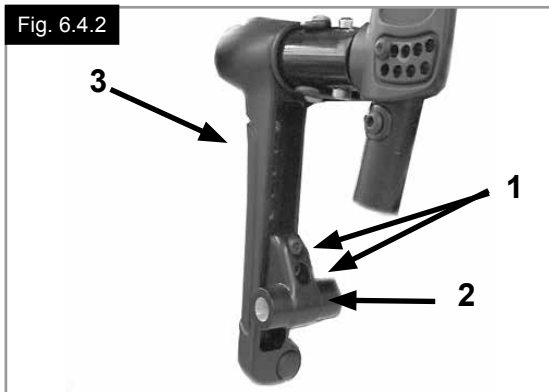


Fig. 6.4.3





## COG, (Centro de Gravidade), Configuração

Para ajustar COG, basicamente existem 2 opções diferentes. O ajuste pode ser feito directamente no suporte do eixo (apenas adaptador padrão), passando os espaçadores em forma de lua crescente de um lado para o outro. Para ajustar em incrementos maiores, deve alterar a posição da haste do eixo na estrutura.

### NOTA:

- Os ajustes do COG podem tornar a cadeira de rodas instável, aumentando as hipóteses de queda. Para tal, deve utilizar barras anti-queda.
- Poderá ser necessário ajustar o ângulo da roda giratória quando ajustar o COG.

### Mudar a posição da haste do eixo

Usando os eixos de extração rápida, remova as rodas do adaptador de ângulo

Desaperte os parafusos (1) no topo do adaptador do eixo e remova-os completamente.

Desaperte o parafuso na estrutura (2) e retire-o completamente. Encaixe a haste do eixo na posição pretendida na estrutura, instale os parafusos (1) e (2) e aperte-os novamente com um binário de 7Nm.

Agora, desaperte os parafusos (3) debaixo da barra do banco (4) e faça deslizar a barra para a posição pretendida.

Aperte novamente os parafusos (3) a 7Nm.

Certifique-se que os lados esquerdo e direito estão ajustados na mesma posição. (Fig. 6.4.4 a Fig. 6.4.5).

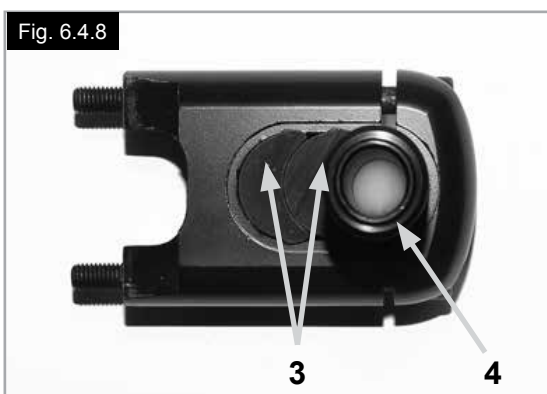
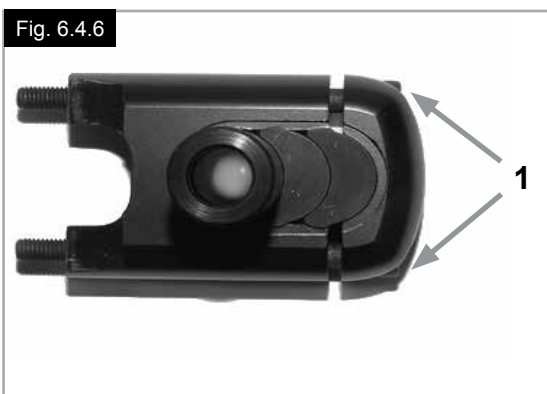
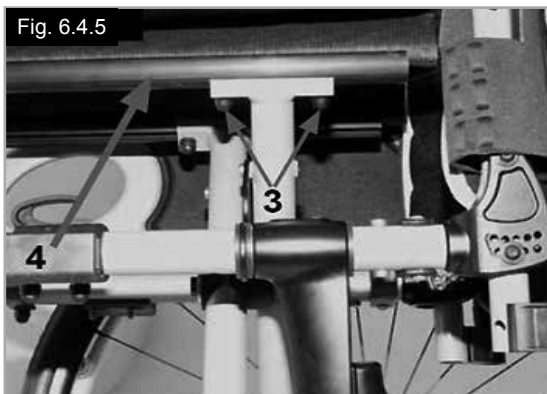
### Configuração do COG com suporte de eixo padrão

O ajuste pode ser feito directamente no suporte do eixo (apenas suporte do eixo padrão), passando os espaçadores em forma de lua crescente de um lado para o outro. São possíveis 3 posições (Fig. 6.4.6 a Fig. 6.4.8). Utilizando os eixos de desbloqueio rápido, remova as rodas do adaptador do eixo (4). Desaperte os parafusos Allen (1) com uma chave Allen. Remova a tampa (2) do suporte do eixo e ordene os espaçadores em forma de lua crescente (3) de acordo com o COG pretendido. Instale novamente a tampa e aperte novamente os parafusos Allen (1) a 8 Nm.

**NOTA:** Caso mova ou remova o adaptador do eixo enquanto ajusta o COG, deve verificar o alinhamento das rodas e a largura das rodas e, se necessário, ajustar (consulte a secção "Alinhamento das Rodas").

### ⚠ CUIDADO!

Alguns dos parafusos utilizados durante o fabrico são revestidos com fluido de travamento de rosca (ponto azul na rosca) e só podem ser ajustados até 3 vezes antes de ser necessário substituí-los por novos parafusos com travamento de rosca. Alternativamente, os parafusos podem ser instalados novamente com trava-rosca Loctite™ 243.





## 6.5 Rodas giratórias

### Configurar a roda giratória, adaptador da roda giratória e forqueta da roda giratória

Se a cadeira de rodas guinar ligeiramente para a direita ou esquerda, ou se as rodas giratórias abanarem, pode ser causado por um ou mais dos seguintes fatores:

- O movimento frontal e/ou inverso da roda não foi ajustado corretamente.
- O ângulo da roda giratória não foi ajustado corretamente.
- A pressão do ar da roda giratória e/ou roda traseira é incorreta; as rodas não rodam livremente.

O ajustamento óptimo das rodas giratórias é necessário para a cadeira de rodas se mover em linha reta.

As rodas giratórias devem ser sempre ajustadas por um fornecedor autorizado. As placas da roda giratória devem ser reajustadas, e o recetor da roda deve ser inspecionado sempre que alterar a posição da roda traseira.

### Ajustar o adaptador da roda giratória

Para garantir o ajuste paralelo das forquetas, basta contar os dentes visíveis em ambos os lados. Depois de ajustar a forqueta da roda giratória, os dentes garantem uma posição segura, permitindo ajustar até 16° em incrementos de 2° (Fig. 6.5.1).

Use o lado plano na parte dianteira da forqueta da roda giratória para verificar a posição de ângulo reto em relação ao chão (Fig. 6.5.2).

O design patenteado permite virar a forqueta da roda giratória, para que o possa ajustar em ângulos retos em relação ao chão quando alterar o ângulo do assento.

### CUIDADO!

Alguns dos parafusos utilizados durante o fabrico são revestidos com fluido de travamento de rosca (ponto azul na rosca) e só podem ser ajustados até 3 vezes antes de ser necessário substituí-los por novos parafusos com travamento de rosca. Alternativamente, os parafusos podem ser instalados novamente com trava-rosca Loctite™ 243.

Fig. 6.5.1

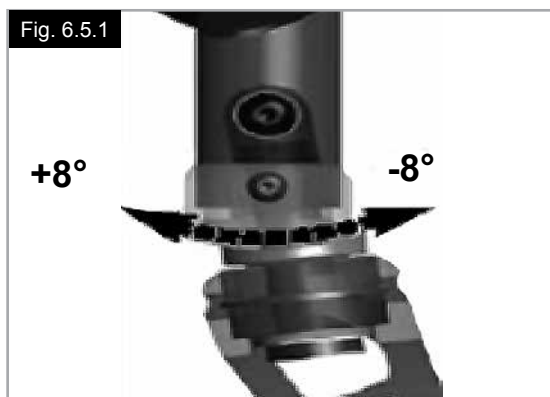


Fig. 6.5.2



## 6.6 Encosto

Para ajustar o ângulo traseiro, desaperte o parafuso Allen (1) e remova-o. Ajuste para a posição pretendida e instale novamente o parafuso Allen nesta posição e aperte ao binário especificado (Fig. 6.6.1).

### Encosto rebatível

Para facilitar o transporte da cadeira de rodas, a metade superior do encosto pode ser dobrada para baixo.

Para o fazer, prima ambas as alavancas (1) e dobre o encosto para baixo. Quando abrir o encosto, certifique-se que ambos os lados estão firmemente interfixados (Fig. 6.6.2/6.6.3).

#### AVISO!

- Risco de ferimentos: cuidado para não entalar os dedos no mecanismo de retracção.

#### CUIDADO!

Tenha em conta o centro de gravidade alterado quando ajustar o ângulo do encosto, a tensão das correias do encosto ou a altura do encosto. Isto poderá tornar a cadeira de rodas instável e fazê-la cair e poderá exigir a aplicação de barras anti-queda.

### Correia traseira ajustável

A correia traseira ajustável pode ser ajustada usando as várias correias. (Fig. 6.6.4).

Fig. 6.6.1

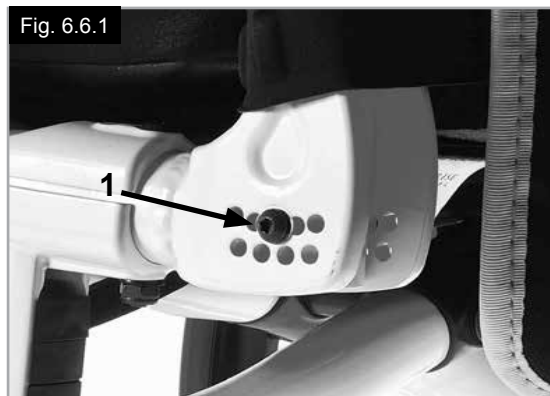


Fig. 6.6.2

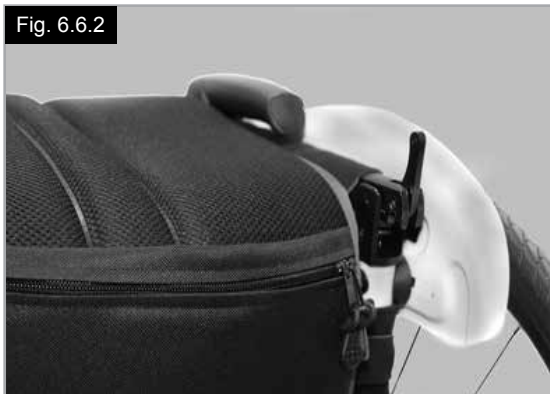


Fig. 6.6.3



Fig. 6.6.4



## Encosto de altura ajustável

O encosto pode ser ajustado para várias alturas, em incrementos de 2,5 cm (4 intervalos de ajustamento: 25-30 cm, 30-40 cm, 40-45 cm e 45-47,5 cm).

Remova as almofadas laterais do forro e, se necessário, a correia do encosto que cobre os parafusos.

Liberte o parafuso (1) e ajuste o encosto para a altura pretendida. Depois, aperte de novo os parafusos, (Fig. 6.6.5).

Ver a página sobre força de torção.

### CUIDADO!

Tenha em conta o centro de gravidade alterado quando ajustar o ângulo do encosto, a tensão das correias do encosto ou a altura do encosto. Isto poderá tornar a cadeira de rodas instável e fazê-la cair e poderá exigir a aplicação de barras anti-queda.

## 6.7 Apoio de cabeça

### Encostos de cabeça

O encosto da cabeça (Fig. 6.7.1) pode ser levantado e movido horizontalmente tanto para a frente como para trás.

Para tal, desaperte o parafuso (1, 2 ou 3).

Agora pode ajustar para a posição pretendida. Aperte de novo os parafusos (veja a página sobre a força de torção).

Fig. 6.6.5

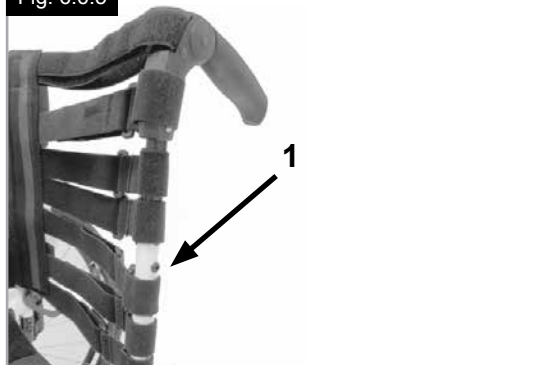
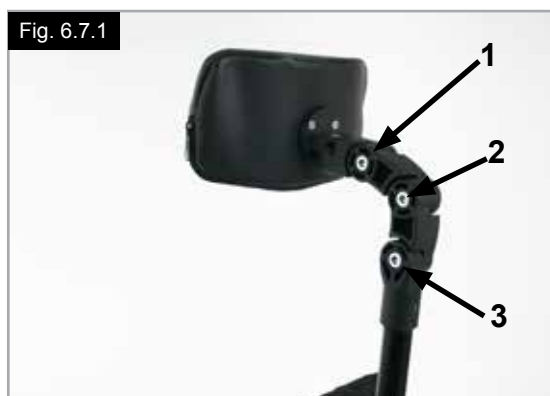


Fig. 6.7.1



## 6.8 Alinhamento das Rodas

### Ajustar alinhamento das rodas

**NOTA:** Para garantir o melhor movimento, deve ajustar as rodas traseiras para a sua posição óptima, o que implica ajustar correctamente o alinhamento das rodas. Para tal, meça a distância entre a parte dianteira e traseira das rodas para garantir que estão paralelas entre si. A diferença entre ambas as medições não deve ser maior do que 5 mm. A configuração paralela pode ser ajustada desapertando os parafusos (1) e rodando o adaptador do eixo (3). Quanto terminar, certifique-se de que todos os parafusos foram apertados correctamente, (Fig. 6.8.1 a Fig. 6.8.2). Aperte novamente os parafusos Allen a 8 Nm.

#### AVISO!

Cuidado porque existe o risco de queda quando ajustar o centro de gravidade do assento!

### Ajustamento da largura da base da roda

A base da roda traseira é definida como a distância entre o lado superior das rodas traseiras e os tubos do encosto e é configurada na fábrica (1,25 cm). A distância pode ser aumentada se for necessário mais espaço entre os pneus e os apoios de braços opcionais de altura ajustável.

Quando ajustar a base das rodas traseiras:

- Mova o adaptador do eixo (3), de maneira telescópica, para o suporte do eixo (2), ou para fora do suporte do eixo.
- Desaperte o parafuso Allen, (1), na parte traseira do suporte do eixo.
- Mova o adaptador do eixo, (3), para dentro e para fora, até atingir a base das rodas pretendida.
- Aperte os parafusos com uma força de 8 Nm.
- Repita o procedimento para o lado direito da cadeira de rodas, configurando a distância da mesma maneira que no lado esquerdo, (Fig. 6.8.1 a Fig. 6.8.2).

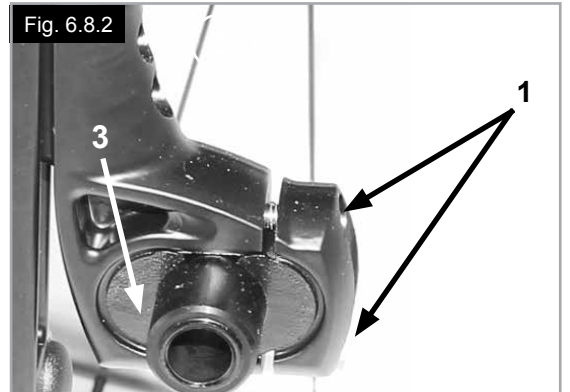
#### CUIDADO!

- Quando ajustar a base da roda traseira, primeira ajuste uma roda e depois a outra.
- Deve verificar o alinhamento das rodas e, se necessário, ajustar depois de mover ou remover o adaptador do eixo (consulte a secção "Alinhamento das Rodas").
- Alguns dos parafusos utilizados durante o fabrico são revestidos com fluido de travamento de rosca (ponto azul na rosca) e só podem ser ajustados até 3 vezes antes de ser necessário substituí-los por novos parafusos com travamento de rosca. Alternativamente, os parafusos podem ser instalados novamente com trava-rosca Loctite™ 243.

Fig. 6.8.1



Fig. 6.8.2



## 6.9 Proteções Laterais

### Apoio de braços de altura ajustável de base única, (Fig. 6.9.1)



Nem as proteções laterais, nem os apoios de braços devem ser utilizados para levantar ou transportar a cadeira de rodas.

#### 1. Instalação

- a. Empurre as guias exteriores do apoio de braços para baixo para o recetor montado na estrutura da cadeira de rodas.
- b. O apoio de braços fixa-se automaticamente na posição.

#### 2. Ajuste da altura

- a. Roda a alavanca de desbloqueio para ajustar a altura (2) até ao segundo ponto de fixação.
- b. Empurre a almofada do braço para cima ou para baixo até atingir a altura pretendida.
- c. Coloque a alavanca de novo na posição de bloqueio contra as guias do apoio de braços.
- d. Empurre a almofada do braço (4) até as guias encaixarem firmemente na posição.

#### 3. Remova o apoio do braço

- a. Opere a alavanca 3 e levante todo o braço.

#### 4. Insira o apoio do braço

- a. Coloque o apoio do braço de novo no recetor, até o braço encaixar na posição.

### Instalação dos componentes para o recetor do apoio de braços

#### Ajustamento do recetor do apoio de braços

Para apertar ou desapertar as guias exteriores do apoio de braços no recetor:

1. Desaperte os quatro parafusos do recetor (D) nos lados do recetor.
2. Deixe o apoio de braços no recetor (E) e empurre o recetor juntamente, até atingir a configuração pretendida.
3. Aperte os quatro parafusos (D). (144 in-lbs, 16,3 Nm)

#### Ajustamento da posição

1. Desaperte os dois parafusos de fixação (10) até o grampo ficar solto.
2. Empurre o recetor do apoio de braços para a posição pretendida.
3. Aperte.

(Fig. 6.9.2 a Fig. 6.9.4 ).

1. Guias exteriores do apoio de braços
2. Ajustamento da altura da alavanca de bloqueio
3. Alavanca de bloqueio
4. Almofada de apoio para braços
5. Barra de transferência
6. Sideguard
7. Recetor
8. Grampo de ajustamento
9. Peças para ajustar o recetor
10. Parafusos de fixação

Fig. 6.9.1

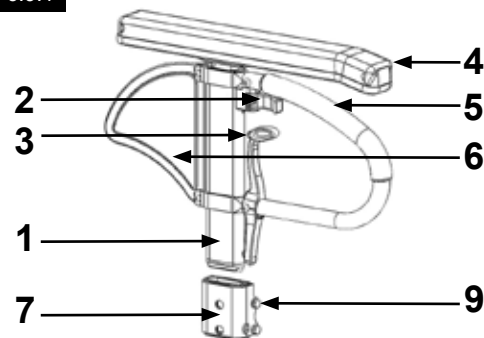


Fig. 6.9.2

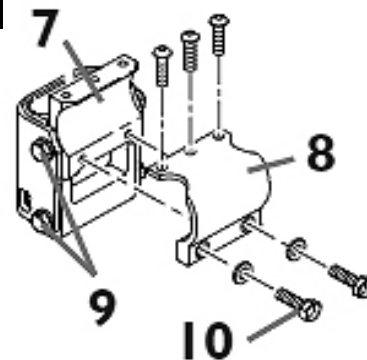


Fig. 6.9.3

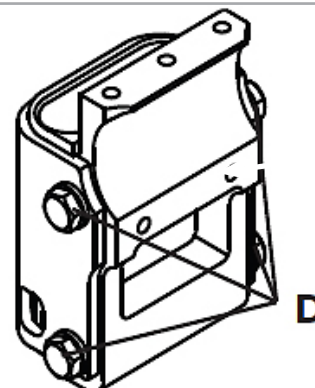
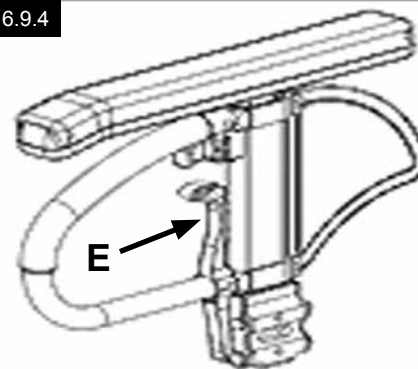


Fig. 6.9.4





## Proteções Laterais (continuação)

### Proteção lateral com proteção para as roupas

A proteção para as roupas impede que as roupas fiquem sujas com salpicos de água, (Fig. 6.9.5). Pode ajustar a posição em relação à roda traseira movendo a proteção lateral. Para o fazer, desaperte os parafusos (1 e 2).

Depois de ajustar para a posição pretendida, aperte de novo os parafusos (veja a página sobre binário).

#### ⚠️ AVISO!

Nem as proteções laterais, nem os apoios de braços devem ser utilizados para levantar ou transportar a cadeira de rodas.

### Proteção lateral padrão, retrátil, removível com almofadas para braços curtas ou longas (Fig. 6.9.6 a Fig. 6.9.7)

#### Proteção lateral, retrátil, removível com apoios de braços curtos ou longos, altura ajustável

A proteção lateral com rebordos dianteiros redondos permite-lhe ficar encostado a uma mesa. A altura do apoio de braços pode ser ajustada da seguinte maneira:

Empurre o manípulo (1) para cima e mova o apoio de braços (2) para a altura pretendida. Liberte o manípulo e prima o apoio de braços (2) para baixo até a ouvir encaixar. Verifique sempre se as proteções laterais estão corretamente fixas

Para levantar o apoio de braços, puxe o manípulo (3) para desbloquear a proteção lateral.

Fig. 6.9.5

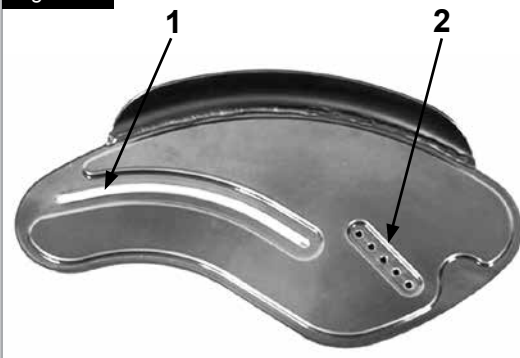


Fig. 6.9.6



Fig. 6.9.7



## 6.10 Manoplas

### Pegas para empurrar de altura ajustável

Estes punhos são fixados por pinos que impedem que descaiam acidentalmente. Libertando o manípulo de tensão (1), pode configurar individualmente a altura das pegas para empurrar (2). Se mover a alavanca, ouça para ter a certeza de que encaixa na posição. A pega de empurrar pode ser facilmente colocada na posição pretendida. A porca no manípulo de tensão determina a rigidez de fixação das pegas. Se a porca estiver solta depois de ajustar o manípulo de tensão, a pega também estará solta. Roda a pega de empurrar de um lado para o outro antes de usar para confirmar se está firmemente fixada.

#### ⚠️ CUIDADO!

- Depois de ajustar a altura da pega, fixe sempre o manípulo de tensão (1) na sua posição. Se o manípulo não estiver fixo, podem sofrer ferimentos quando subir escadas. (Fig. 6.10.1).
- Se as pegas de altura ajustável não forem instaladas corretamente, existe o risco de criarem "folga" ou de se moverem para fora da sua posição. Verifique se os parafusos relevantes estão apertados corretamente.

### Pegas de empurrar retráteis

Se não forem necessárias pegas de empurrar retráteis, podem ser dobradas para baixo premindo o botão (1). Quando forem de novo necessárias, abra as pegas para cima, até encaixarem na posição. (Fig. 6.10.2).

Fig. 6.10.1

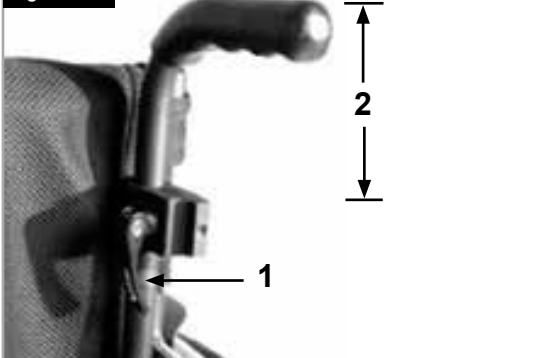
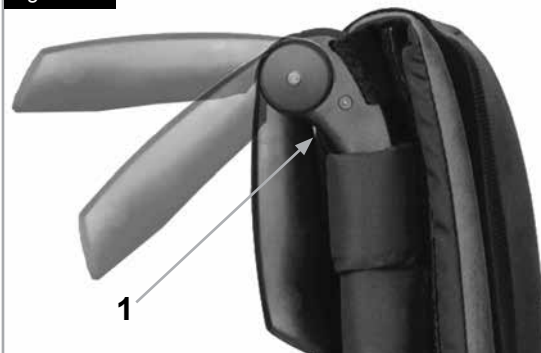


Fig. 6.10.2



## 6.11 Suporte da Canadiana

### Suporte da Canadiana (Fig. 6.11.1)

Este dispositivo permite o transporte de canadianas diretamente na cadeira de rodas. Possui uma correia de Velcro para segurar as canadianas ou outros acessórios.

#### AVISO!

Nunca tente usar ou mesmo remover as canadianas ou outros acessórios enquanto conduz.



## 6.12 Tubos Anti-Queda

#### AVISO!

A Sunrise Medical recomenda a instalação de tubos anti queda em todas as cadeiras.

Quando instalar tubos anti-queda, aplique uma força de torção de 7 Nm (2).

As barras anti-queda impedem que a cadeira de rodas caia para trás, oferecem segurança extra enquanto os utilizadores se familiarizam com o funcionamento da cadeira de rodas.

### Tipo Plug in

#### Encaixar os tubos anti-queda no gancho:

- Prima o botão traseiro do adaptador do tubo anti-queda de maneira que ambos os pinos de desbloqueio sejam empurrados para dentro.
- Encaixe os tubos anti queda (1) no adaptador do tubo anti queda.
- Rode os tubos anti queda para baixo, até os pinos de desbloqueio encaixarem no grampo.
- Instale o segundo tubo anti queda do mesmo modo.

#### Ajustamento dos tubos anti-queda

Para obter a distância correta para o chão de aproximadamente 2,5 cm a 5,0 cm, os tubos anti-queda devem ser ajustados para cima ou para baixo.

- Empurre a alavanca de desbloqueio do tubo anti-queda de modo a que ambos os pinos de desbloqueio sejam empurrados para dentro.
- Mova o tubo interior para cima ou para baixo nos orifícios de ajustamento de altura.
- Solte o botão.
- Instale o segundo tubo anti queda do mesmo modo.
- Ambas as rodas devem estar à mesma altura. (Fig. 6.12.1).

### Tipo retrátil

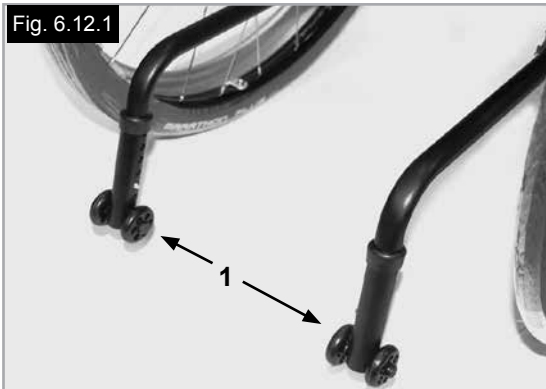
Empurre para baixo o tipo do tubo anti-queda, (1), para o posicionar, (Fig. 6.12.2).

Deve ser mantida uma distância de 30 - 50 mm entre as rodas anti-queda e o solo.

As rodas anti queda podem ser rodadas para a posição dianteira. As rodas anti queda devem estar sempre na posição dianteira quando transpuser obstáculos significativos, (como lancis), para evitar que dificultem a manobra.

#### PERIGO!

Se os tubos anti queda não forem instalados, ou forem instalados incorretamente, existe o risco da cadeira inclinar-se, cair e causar ferimentos.



### 6.13 Barra Estabilizadora

#### Dobrar a barra estabilizadora

Esta barra é utilizada para estabilizar o encosto. Para dobrar a cadeira de rodas, a alavanca de desbloqueio deve ser empurrada para dentro, (Fig. 6.13.1), ou libertada e a barra estabilizadora deve ser virada para baixo.

Quando desdobrar a cadeira de rodas, verifique se a barra estabilizadora está fixada na sua posição.

### 6.14 Rodas de viagem

#### Rodas de Viagem

As rodas de viagem devem ser usadas sempre que a sua cadeira de rodas seja demasiado larga se as rodas traseiras estiverem instaladas, (Fig. 6.14.1).

Depois de remover as rodas traseiras com a ajuda dos eixos de extração rápida, as rodas de viagem podem ser imediatamente usadas para continuar a mover-se, (Fig. 6.14.2). As rodas de viagem estão montadas de modo a ficarem aprox. 3 centímetros do chão quando não usadas. Assim, não dificultam o movimento quando conduzir, transportar ou inclinar a cadeira para ultrapassar obstáculos.

#### PERIGO!

- Sem rodas traseiras, a sua cadeira não possui bloqueio das rodas.
- Existe o risco da cadeira de rodas se inclinar para trás.



Fig. 6.13.1



Fig. 6.14.1



Fig. 6.14.2

## 6.15 Cinto de segurança pélvico

### ⚠️ AVISOS!

- Antes de utilizar a cadeira de rodas certifique-se que o cinto de segurança pélvico está instalado.
- Deve inspecionar diariamente o cinto de segurança pélvico para garantir que não está obstruído ou desgastado.
- Verifique sempre se o cinto pélvico está corretamente instalado e ajustado antes de usar.

### ⚠️ PERIGO!

Se a correia estiver demasiado folgada, o utilizador poderá escorregar e cair da cadeira de rodas e ficar sufocado ou sofrer ferimentos graves.

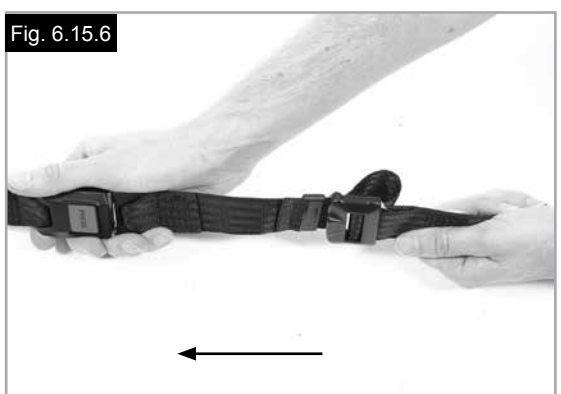
O cinto de segurança pélvico está fixo à cadeira de rodas como indicado na Fig. 6.15.1 a 6.15.10. O cinto de segurança é constituído por 2 metades. São instaladas usando o parafuso de fixação de suspensão do assento instalado através do ilhó do cinto. O cinto é conduzido sob a parte de trás do painel lateral. (Fig. 6.15.1).

Ajuste o cinto de segurança de acordo com as necessidades do utilizador da seguinte maneira:

Ajuste a posição do cinto de modo a que as fivelas fiquem no centro do assento. (Fig. 6.15.2).

Conduza o cinto através da fivela macho e ajustadores. Verifique se o cinto não está enrolado na fivela macho, (Fig. 6.15.3).

Conduza o cinto através dos ajustadores e da fivela macho para que o comprimento seja maior, (Fig. 6.15.4 a Fig. 6.15.6).





## Cinto de segurança pélvico (continuação)

Quando apertado, verifique o espaço entre o cinto de segurança e o utilizador. Quando corretamente ajustado deverá ser possível enfiar a palma da mão entre o cinto de segurança pélvico e o utilizador, (Fig. 6.15.7).

O cinto de segurança deve ser fixado de modo a que o cinto fique num ângulo de 45 graus ao longo da pélvis do utilizador. O utilizador deve estar sentado direito e afastado o quanto possível do assento durante o ajustamento. O cinto de segurança pélvico não deve deixar que o utilizador escorregue no assento (Fig. 6.15.8).

### Para apertar a fivela:

Empurre firmemente a fivela macho para a fivela fêmea, (Fig. 6.15.9).

### Para libertar a fivela:

Prima o botão VERMELHO no centro da fivela e depois separe cuidadosamente as duas metades, (Fig. 6.15.10).

**NOTA:** Se tiver dúvidas em relação à utilização e operação do cinto de segurança pélvico, contacte o fornecedor da cadeira de rodas, enfermeira ou assistente.

### AVISOS!

- O cinto de segurança pélvico apenas deve ser instalado ou ajustado por um fornecedor / agente autorizado da Sunrise Medical.
- O cinto de segurança deve ser inspecionado diariamente para garantir que esteja corretamente ajustado e livre de obstruções ou desgaste prejudicial.
- A Sunrise Medical não aconselha o transporte de uma pessoa num veículo utilizando o cinto de segurança pélvico como sistema de segurança.

 Leia a brochura de transporte da Sunrise Medical para mais informações sobre transporte.

### Manutenção:

Verifique o cinto de segurança e os componentes de fixação regularmente para detectar quaisquer sinais de desgaste ou danos. Dependendo da utilização, poderá ser necessário substituí-lo.

### AVISO!

O cinto de segurança pélvico deve ser ajustado em função do utilizador como descrito anteriormente. A Sunrise Medical recomenda que o comprimento e posição do cinto sejam inspecionados regularmente para reduzir o risco do utilizador reajustar inadvertidamente o cinto para um comprimento excessivo.

Fig. 6.15.7



Fig. 6.15.8

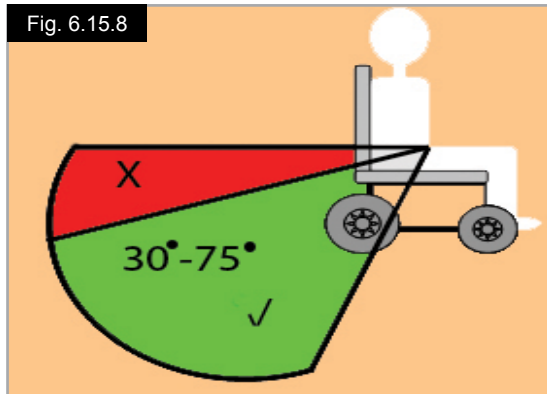


Fig. 6.15.9



Fig. 6.15.10





## 7.0 Inspeções diárias

### CUIDADO!

Como utilizador, será o primeiro a detectar possíveis defeitos. Assim, recomendamos que, antes de cada utilização, inspecione os itens da seguinte lista:

- Verifique se a pressão dos pneus é correta
- Verifique se os travões funcionam corretamente
- Verifique se todas as peças removíveis estão seguras, por exemplo, apoio de braços, apoio de pés, eixo de extração rápida, etc.
- Verifique se existem danos visíveis, por exemplo, na estrutura, no encosto, na correia do assento e na correia do encosto, na placa dos pés, etc.

Se detetar danos ou avarias, contacte o seu fornecedor autorizado.

## 8.0 Pneus e Montagem

### AVISO!

Certifique-se sempre que mantém a pressão correta Dos pneus (mín. 3,5 bar) porque pode afetar o desempenho da cadeira de rodas.

Se a pressão for demasiado baixa, a resistência de movimento aumenta, sendo necessário mais esforço para que a cadeira se mova para a frente. Pressão demasiado baixa também afeta negativamente a capacidade de manobra.

### AVISO!

Se a pressão for demasiado alta, o pneu pode rebentar.

A pressão correta para um determinado pneu está impressa na superfície do próprio (min. 3,5 bar).

Os pneus podem ser montados do mesmo modo que um pneu normal de bicicleta.

Antes de instalar um novo tubo interno, deve certificar-se sempre que a base da jante e o interior do pneu Não contém objectos estranhos.

Verifique a pressão depois de montar ou reparar um pneu. É vital para a sua segurança e para o desempenho da cadeira de rodas que a pressão de ar seja mantida e que os pneus estejam em boas condições.

## 9.0 Manutenção e Cuidado

- Verifique a pressão dos pneus de 4 em 4 semanas. Verifique se os pneus estão gastos ou danificados.
- Inspecione os pneus de 4 em 4 semanas aproximadamente para ter a certeza que funcionam corretamente e são fáceis de usar.
- Mude os pneus como os de uma bicicleta normal.
- Todas as juntas vitais para usar a sua cadeira de rodas com segurança são porcas de auto-fixação. Verifique de três em três meses se todos os parafusos estão apertados (Ver a seção sobre força de torção). As porcas de segurança devem ser usadas apenas uma vez e substituídas depois de usadas.
- Use apenas produtos de limpeza domésticos suaves ao limpar a cadeira de rodas. Use apenas sabão e água quando limpar os estofos do assento.
- Se a sua cadeira de rodas se molhar, seque-a depois de usar.
- Deve aplicar uma pequena quantidade de óleo para máquinas de costura nos eixos de extração rápida de 8 em 8 semanas, aproximadamente. Consoante a frequência e tipo de utilização, recomendamos que leve a sua cadeira de rodas a um fornecedor autorizado de 6 em 6 meses para que seja inspecionada por pessoal qualificado.
- Utilize exclusivamente peças de substituição Sunrise Medical genuínas. Nunca utilize peças de terceiros não autorizadas pela Sunrise Medical.

### CUIDADO!

**Areia e água do mar (ou água no Inverno) podem danificar os rolamentos das rodas frontais e traseiras. Limpe completamente a cadeira de rodas depois de a expor a estes elementos.**

As seguintes peças podem ser removidas e enviadas ao fabricante / agente autorizado para reparação:

**Rodas traseiras-Apoio de braços-Suporte do apoio de pés-Tubos anti -quedas.**



Estes componentes estão disponíveis como peças sobresselentes. Para mais informações, consulte o catálogo de peças sobresselentes.

**Medidas de higiene quando reutilizar:**

Antes de utilizar de novo a cadeira de rodas, deve prepará-la cuidadosamente. Todas as superfícies em contato com o utilizador devem ser limpas com um spray de desinfecção.

Para o fazer, deve usar um desinfetante da lista de DGHM, p.ex. Antifect Liquid (Schülke & Mayr) para desinfecção rápida à base de álcool para produtos médicos e dispositivos médicos, que precisem de ser desinfetados rapidamente.

Tenha sempre em conta as instruções do fabricante para o desinfetante que usar.

Em geral, não é possível garantir a desinfecção completa das bainhas. Assim, recomendamos que deite fora o assento e correias traseiras para evitar contaminação microbacteriana com agentes ativos de acordo com a lei de proteção contra infeções § 6.

## 10.0 Solução de problemas

### A cadeira de rodas guina para um dos lados

- Verifique a pressão dos pneus
- Verifique se a roda vira facilmente (rolamentos, eixo)
- Verifique o ângulo da roda giratória
- Verifique se ambas as rodas giratórias estão em contacto com o chão

### As rodas giratórias começam a vibrar

- Verifique o ângulo da roda giratória
- Verifique se todos os parafusos estão apertados; aperte se necessário (Ver a seção sobre força de torção)
- Verifique se ambas as rodas giratórias estão em contacto com o chão

### A estrutura da cadeira de rodas / estrutura de tubos não encaixa na posição na tela do assento

- A cadeira ainda é nova, ou seja, o estofado do assento ou do encosto ainda está rígido. Isto melhora com o tempo.

### É difícil dobrar a cadeira

- O estofado do encosto ajustável é demasiado rígido. Solte-o de acordo.

### A cadeira de rodas chia e vibra

- Verifique se todos os parafusos estão apertados; aperte se necessário (Ver a seção sobre força de torção)
- Aplique uma pequena quantidade de óleo lubrificante nas zonas onde as peças móveis entram em contato

### A cadeira de rodas move-se irregularmente

- Verifique o ângulo das rodas giratórias
- Verifique a pressão dos pneus
- Verifique se as rodas traseiras estão ajustadas de maneira diferente

## 12.0 Eliminação / Reciclagem de materiais

**NOTA:** Se a cadeira de rodas lhe for entregue como parte de uma função de caridade ou doação médica, esta poderá não lhe pertencer. Se a cadeira já não for necessária, para a devolver siga as instruções da organização que lhe disponibilizou a cadeira.

A seção seguinte contém uma descrição dos materiais usados na cadeira de rodas, com vista à eliminação ou reciclagem da cadeira de rodas e da respetiva embalagem.

Poderão existir regulamentos locais especiais em vigor relativamente à eliminação ou reciclagem. Estes devem ser respeitados quando deitar fora a sua cadeira de rodas. (Isto pode incluir a limpeza ou descontaminação da cadeira de rodas antes de a eliminar).

**Alumínio:** Forquetas das rodas giratórias, rodas, proteções laterais do chassis, estrutura do apoio de braços, apoio de pés, pegas para empurrar

**Aço:** Pontos de fixação, eixos de extração rápida

**Plástico:** Pegas, peça de arresto dos tubos, rodas giratórias, apoios de pés, almofadas para braços e roda/pneu de 12 polegadas

**Embalagem:** Sacos de plástico de polietileno suave, cartão

**Estofado:** Poliéster tecido com cobertura PVC e espuma modificação de combustão expandida.

A eliminação ou reciclagem deve ser feita através de um fornecedor autorizado ou local adequado próprio. Alternativamente, a sua cadeira de rodas pode ser devolvida ao fornecedor para eliminação.



### 13.0 Placa de Nome

A placa de nome encontra-se na estrutura do tubo em T ou no tubo da estrutura transversal. A placa de nome indica a designação exata do modelo e outras especificações técnicas. Apresente a seguinte informação sempre que encomendar peças de substituição ou uma reclamação:

- Número de Série
- Número da encomenda
- Mês/Ano

### 14.0 Especificações técnicas

**Limite máximo de peso:**

Neon 2 Até uma carga de **140 kg**

**Alturas do Assento:**

A seleção de estruturas, forquetas e rodas giratórias assim como do tamanho da roda traseira; determina quais as alturas de assento que estão disponíveis.

**Largura geral:**

Com rodas padrão incluindo os aros das rodas, instalação próxima:

- em combinação com as proteções laterais de alumínio: LA + 170 mm
- Em combinação com a proteção de plástico das roupas: LA + 190 mm
- Com aros de rodas extrafinos, a largura geral é reduzida em 20 mm.
- Com as rodas padrão, incluindo aros das rodas e 4° Curvaturas: LA + 250 mm

**Comprimento geral:**

910 mm com 480 mm profundidade de assento

**Altura geral:**

1120 mm com 450 mm altura do encosto

**Dimensões quando fechada:**

- com rodas traseiras aprox. 270 mm
- sem rodas traseiras aprox. 250 mm

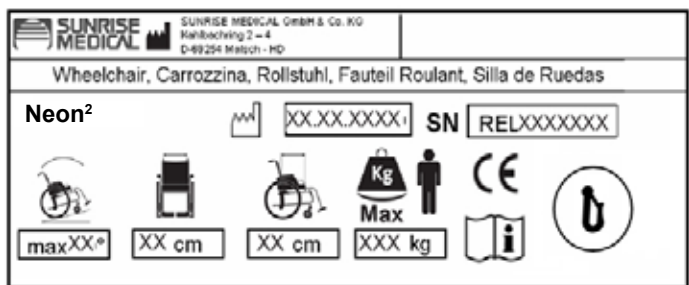
**Peso em kg:**

- Geral a partir de 11,5 kg
- Peso de transporte 9,2 kg
- Proteção lateral (unidade) 1,3 kg
- Rodas (unidade) 2,3 kg

**A cadeira de rodas é compatível com as seguintes normas:**

1. Requisitos e métodos de teste para forças estáticas, de impacto e de fadiga (ISO 7176-8)
2. Resistência à ignição das peças forradas de acordo com ISO 7176-16 (EN 1021-1/2)

# EXEMPLO



<b>Neon<sup>2</sup></b> XXXXX-XXX	Nome do produto/Número SKU.
	A inclinação máxima segura com tubos anti queda depende das configurações da cadeira de rodas, postura e capacidades físicas do utilizador.
	Largura do assento.
	Profundidade (máxima).
	Carga Máxima.
	Símbolo CE
	Guia do Utilizador.
	Testado para Colisões
	Data de fabrico.
	Número de Série.

## Wstęp

### Szanowni Użytkownicy,

Cieszymy się bardzo, że Wybraliście Państwo produkt wysokiej jakości SUNRISE MEDICAL.

Niniejsza instrukcja użytkownika zawiera wskazówki i sugestie, które sprawią, że Wasz nowy wózek inwalidzki stanie się godnym zaufania i niezawodnym partnerem w życiu codziennym.

Utrzymywanie bliskich kontaktów z klientami wiele znaczy dla Sunrise Medical. Chcielibyśmy informować Was na bieżąco o nowościach i pracach rozwojowych w naszej firmie. Bycie blisko z naszymi klientami oznacza: szybki serwis, jak najmniej papierkowej roboty oraz bliską współpracę z klientami. Gdy potrzebujesz części zamiennych czy akcesoriów, albo gdy masz jakieś pytania na temat swojego wózka inwalidzkiego - jesteśmy do Twojej dyspozycji.

Pragniemy, aby użytkownicy byli zadowoleni z naszych produktów i obsługi. W Sunrise Medical stale pracujemy nad tym, aby jeszcze bardziej ulepszyć nasze produkty. Dlatego też, w naszej ofercie mogą następować zmiany dotyczące wzornictwa, technologii i wyposażenia. W konsekwencji, zawarte w niniejszej instrukcji dane i ilustracje nie mogą stanowić podstawy do reklamacji.

**SUNRISE MEDICAL posiada certyfikaty EN ISO 9001, ISO 13485 i ISO 14001 na stosowany system zarządzania.**



**Jako producent lekkich wózków inwalidzkich, SUNRISE MEDICAL deklaruje, że spełniają one wymagania 93/42/EWG guideline.**

W sprawie pytań dotyczących używania, konserwacji lub bezpieczeństwa wózków prosimy o kontakt z lokalnym autoryzowanym sprzedawcą SUNRISE MEDICAL.

Jeżeli w Twoim rejonie nie ma autoryzowanego sprzedawcy, prosimy kierować pytania pisemnie lub telefonicznie bezpośrednio do Sunrise Medical.

**Sunrise Medical Poland  
Sp. z o.o.ul. Elektronowa 6,  
94-103 Łódź  
Polska  
Telefon: + 48 42 275 83 38  
Fax: + 48 42 209 35 23  
E-mail:  
pl@sunrisemedical.de  
Sunrise-Medical.pl**

### WAŻNE:



**ZABRANIA SIĘ UŻYTKOWANIA WÓZKA BEZ PRZECZYTANIA I ZROZUMIENIA NINIEJSZEJ INSTRUKCJI.**

## Przeznaczenie

Wózki są przeznaczone wyłącznie dla użytkowników pozbawionych możliwości chodzenia lub o ograniczonej zdolności poruszania się, do ich osobistego użytku jako samojezdne i poruszane przez inną osobę (popychane przez osobę towarzyszącą) w domu i na zewnątrz.

**Oznaczenie ograniczenia wagi (dotyczy użytkownika oraz akcesoriów przymocowanych do wózka łącznie) znajduje się na tabliczce z numerem seryjnym, przymocowanej do belki poprzecznej lub belki stabilizatora pod siedzeniem.**

Gwarancja jest ważna wyłącznie wtedy, gdy produkt jest używany zgodnie z przeznaczeniem, we właściwych warunkach.

Zakładany okres użytkowania wózka wynosi 5 lat.

**NIE NALEŻY MONTOWAĆ CZĘŚCI NIESTANDARDOWYCH** innych niż oficjalnie zatwierdzone przez firmę Sunrise Medical.

## Zakres stosowania

Różnorodność opcji i modułowa konstrukcja wózka, powoduje, że może być używany przez osoby niemogące chodzić lub o ograniczonej zdolności ruchu z powodu:

- paraliżu,
- utraty lub amputacji kończyny (nogi),
- wady lub deformacji kończyny,
- przykurczu lub uszkodzenia stawów,
- Chorób serca i układu krążenia, zaburzeń równowagi, kacheksji oraz z przyczyn geriatrycznych (u osób wciąż władających górną częścią ciała).

Przy rozważaniu zakupu wózka należy brać pod uwagę wymiary ciała, masę, konstrukcję fizyczną i psychiczną, wiek osoby oraz warunki życia i otoczenia.





## Spis treści

Wstęp	68
Przeznaczenie	68
Zakres stosowania	68
1.0 Ogólne zalecenia bezpieczeństwa i ograniczenia jazdy	70
2.0 Transport	73
3.0 Gwarancja	75
4.0 Posługiwanie się wózkiem	76
5.0 Koła szybkiego montażu	77
6.0 Możliwości dodatkowe	78
6.1 Zderzaki do pokonywania przeszkód	78
6.2 Blokady kół	78
6.3 Podnóżki	80
6.4 Siedzisko	83
6.5 Kółka przednie	85
6.6 Oparcie	86
6.7 Zagłówki	87
6.8 Regulacja ustawienia kół	88
6.9 Osłony boczne	89
6.10 Rączki do prowadzenia	90
6.11 Uchwyt na kule	91
6.12. Kółka antywywrotne	91
6.13 Drażek stabilizujący	92
6.14 Kółka do transportu w wąskich przejściach	92
6.15 Biodrowy pas bezpieczeństwa	93
7.0 Kontrole codzienne	95
8.0 Opony i ich montaż	95
9.0 Konserwacja i utrzymanie	95
10.0 Rozwiązywanie problemów	96
11.0 Usuwanie i recykling materiałów	96
12.0 Tabliczka znamionowa	97
13.0 Specyfikacje techniczne	97

Podpis i pieczęć dystrybutora:

## Definicje

### 3.1 Definicje terminów stosowanych w niniejszym podręczniku

Termin	Definicja
 <b>NIEBEZPIECZEŃSTWO!</b>	Porada dla użytkownika dotycząca potencjalnego ryzyka odniesienia obrażeń lub śmierci w przypadku niezastosowania się do porady
 <b>OSTRZEŻENIE!</b>	Porada dla użytkownika dotycząca potencjalnego ryzyka odniesienia obrażeń w przypadku niezastosowania się do porady
 <b>UWAGA!</b>	Porada dla użytkownika dotycząca potencjalnego ryzyka uszkodzenia sprzętu w przypadku niezastosowania się do porady
<b>UWAGA:</b>	Porada ogólna lub najlepsze zalecane działanie
	Odniesienie do dokumentacji dodatkowej

#### **UWAGA:**

Wózki przedstawione i opisane w tej instrukcji mogą nie odpowiadać we wszystkich szczegółach danemu modelowi wózka. Jednakże wszystkie instrukcje obowiązują w całości, bez względu na różnice w szczegółach.

Producent zastrzega sobie prawo do zmian masy, wymiarów i innych parametrów technicznych zawartych w instrukcji, bez uprzedniego powiadomienia. Wszystkie wartości, wyniki pomiarów i wydajności zawarte w instrukcji są przybliżone i nie są częścią charakterystyki technicznej wózka.

#### **UWAGA:**

Maksymalne obciążenie wózka (wagę użytkownika oraz wózka wraz z akcesoriami) podano na tabliczce znamionowej zamontowanej na wzmocnieniu krzyżowym ramy.

#### **UWAGA:**

W odpowiednim miejscu należy zanotować adres i numer telefonu lokalnego punktu serwisowego.

W przypadku uszkodzenia należy skontaktować się z tym punktem i postarać się przedstawić wszystkie ważne szczegóły, co przyspieszy udzielenie pomocy.




## 1.0 Ogólne zalecenia bezpieczeństwa i ograniczenia jazdy

Konstrukcja i zastosowane rozwiązania techniczne wózka zapewniają maksymalne bezpieczeństwo jego użytkowania. Produkt spełnia obowiązujące międzynarodowe normy bezpieczeństwa. Użytkownik może narazić się na ryzyko poprzez nieprawidłowe użytkowanie wózka. Dla własnego bezpieczeństwa użytkownik musi bezwzględnie przestrzegać następujących zasad.

Nieprofesjonalne lub błędne zmiany i regulacje zwiększają ryzyko wypadku. Użytkownik wózka jest również uczestnikiem ruchu publicznego na ulicach i chodnikach. Obowiązują go wszystkie przepisy ruchu drogowego. Podczas pierwszej jazdy wózkiem należy zachować szczególną ostrożność. Należy zapoznać się z użytkowanym sprzętem.

Przed każdym użyciem należy skontrolować:

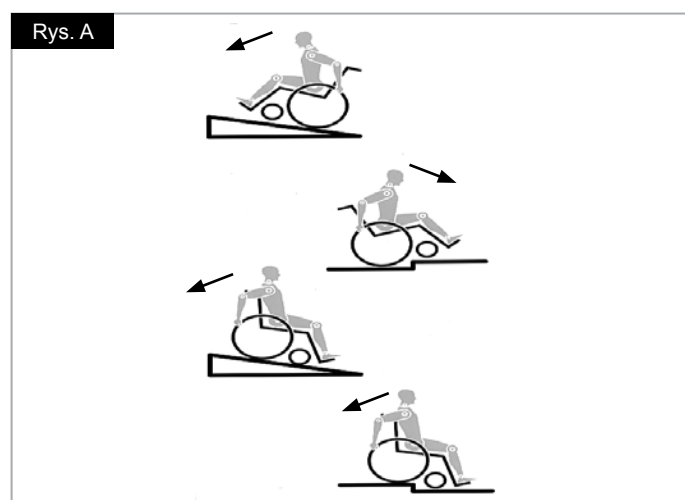
- Półosie szybkiego montażu tylnych kół
- Rzępy na siedzisku i oparciu
- Opony i ciśnienie w nich oraz blokady kół.

 Przed dokonaniem jakichkolwiek regulacji wózka należy przeczytać odpowiedni rozdział instrukcji.

Wyboje i nierówności gruntu mogą spowodować przewrócenie wózka, zwłaszcza podczas jazdy pod górę lub zjazdu w dół. Podczas pokonywania stopni i pochyłości przodem, należy wychylić się ku przodowi.

### NIEBEZPIECZEŃSTWO!

- NIGDY nie przekraczać dopuszczalnego łącznego obciążenia 140 kg dla osoby jadącej i wszystkich przewożonych elementów. Należy zwrócić uwagę na informacje o wadze dla opcji dotyczących mniejszej wagi, które są podane oddzielnie. Przekroczenie dopuszczalnego obciążenia może prowadzić do uszkodzenia siedziska, upadku lub przewrócenia, utraty kontroli i w konsekwencji, do poważnych obrażeń użytkownika i innych osób.



- Jeżeli jest to możliwe, podczas jazdy autem przystosowanym dla osób niepełnosprawnych, użytkownicy powinni korzystać z siedzeń w samochodzie i odpowiednich pasów bezpieczeństwa. Jest to jedyny sposób prawidłowej ochrony użytkowników pojazdu podczas wypadku. Lekkie wózki inwalidzkie SUNRISE MEDICAL mogą być używane jako siedzenia podczas jazdy specjalnie przystosowanym pojazdem, jeżeli są stosowane elementy bezpieczeństwa oferowane przez naszą firmę i specjalnie zaprojektowany system zabezpieczeń. (szczegóły w rozdziale „Transport”).
- Aby uniknąć upadków i niebezpiecznych sytuacji, należy przeciwdziałać posługiwaniu się wózkiem na poziomym podłożu i przy dobrej widoczności.
- Ten wózek inwalidzki powinien być stosowany wyłącznie do transportu jednej osoby jednocześnie. Wszelkie inne użycie jest niezgodne z przeznaczeniem.
- Przy siadaniu i wstawaniu z wózka nie korzystać z podnóżków. Należy je odchylić i odsunąć na bok tak daleko, jak to możliwe.
- W zależności od średnicy i ustawienia kółek przednich, jak również położenia środka ciężkości wózka, kółka te mogą wpaść w szybkie drgania. Może to doprowadzić do blokady kółek i przewrócenia się wózka. Dlatego też należy upewnić się, że kółka przednie są prawidłowo wyregulowane (rozdział „Kółka przednie”).
- W szczególności nie należy jechać bez hamulca po pochyłości; taki odcinek należy przebywać ze zmniejszoną prędkością. Niniejszy produkt przetestowano do maksymalnej prędkości 10 km/h. Przy wyższych prędkościach, zależnie od konfiguracji i/lub budowy fizycznej bądź możliwości fizycznych użytkownika, mogą wystąpić nieoczekiwane drgania kółek samonastawnych. Może to doprowadzić do urazu u użytkownika.
- Jazda w poprzek pochyłości lub spadku zwiększa prawdopodobieństwo przewrócenia się wózka na bok.
- Zbadać wpływ zmiany środka ciężkości na zachowanie wózka, na przykład na pochyłościach, zboczach o różnym nachyleniu i podczas pokonywania przeszkód. Czynności te wykonywać w obecności osoby ubezpieczającej.
- Niedoświadczonym użytkownikom zaleca się stosowanie kółek zabezpieczających.
- Kółka zabezpieczające powinny chronić wózek przed przypadkowym przewróceniem się do tyłu. Pod żadnym pozorem nie mogą one pełnić roli kółek do transportu w wąskich przejściach ani być używane do przewożenia osób wózkiem przy zdemonstrowanych tylnych kołach.
- Przy krańcowych ustawieniach (np. tylnych kołach przesuniętych maksymalnie do przodu) i niedbałej pozycji użytkownika może nastąpić przewrócenie wózka, nawet na równym podłożu.
- Przy wjeżdżaniu na zbocza i schody należy pochylić górną część ciała do przodu.
- Przy zjeżdżaniu ze zbocza i schodów należy pochylić górną część ciała do tyłu.
- Nie wolno wieszać ciężkich przedmiotów, np. toreb z zakupami lub plecaków, na uchwytych do popychania, zagłówku lub oparciu wózka.
- Może to doprowadzić do przesunięcia środka ciężkości i niesie ze sobą ryzyko przewrócenia wózka do tyłu.

- Przy poszukiwaniu przedmiotów (z przodu, boku lub tyłu wózka) użytkownik powinien upewnić się, że nie wychyla się na tyle, aby zmienić położenie środka ciężkości, co grozi przewróceniem wózka lub wypadnięciem z niego.
- Używać wózka tylko w odpowiedni sposób. Na przykład: unikać pokonywania przeszkód bez hamowania (schody, krawężniki), omijać szczeliny.
- Schody pokonywać wyłącznie z pomocą osoby towarzyszącej. Należy korzystać z takich udogodnień, jak specjalne podjazdy i windy. Jeżeli nie ma takich urządzeń, wózek musi być przechylny i przeniesiony po schodach (2 pomocników).
- Kółka zabezpieczające muszą być tak ustawione, aby nie mogły dotykać stopni. W przeciwnym wypadku może dojść do poważnego w skutkach przewrócenia wózka. Po przeniesieniu należy ponownie ustawić kółka zabezpieczające we właściwej pozycji.
- Upewnić się, że osoba towarzysząca podnosi wózek, trzymając za pewnie umocowane części (a nie, np. za podnóżek lub boczne osłony).
- Podczas korzystania z windy platformowej upewnić się, że kółka zabezpieczające są umieszczone poza strefą niebezpieczną.
- Podczas jazdy na nierównościach lub przenoszenia wózka (np. do samochodu) należy załączyć blokadę koła.
- W przypadku osób po amputacji na poziomie uda, należy stosować w wózku kółka zabezpieczające.
- Przed rozpoczęciem użytkowania sprawdzić ciśnienie w oponach. W tylnych kołach powinno ono wynosić przynajmniej 3,5 bara (350 kPa). Maksymalna wartość ciśnienia określona jest na oponie.
- Hamulce dźwigniowe działają prawidłowo tylko przy odpowiednim ciśnieniu w oponach i właściwym ustawieniu (szczegóły w rozdziale „Blokady koła”).
- Blokady kół nie są przeznaczone do hamowania wózka w trakcie jazdy. Służą one wyłącznie do zabezpieczenia przed przypadkowym jego toczeniem się. Przy zatrzymywaniu na nierównym podłożu należy zawsze używać tych blokad aby zapobiec staczaniu się wózka. Zawsze zaciągać obie blokady kół; w przeciwnym wypadku wózek może przewrócić się.
- Blokady kół nie zostały zaprojektowane jako hamulce jadącego wózka.
- Zawsze należy korzystać z wind i ramp. Jeśli nie są one dostępne, należy poprosić osobę towarzyszącą o pomoc. Powinny one chwytać wózek wyłącznie za pewnie zamontowane części. Jeśli zamontowane są kółka zabezpieczające, należy je złożyć. Nigdy nie wolno podnosić wózka z osobą siedzącą; w takim wypadku należy go tylko popychać.
- Uszkodzone siedzisko i oparcie, muszą być natychmiast wymienione.
- Nie należy podnosić wózka za tylne rurki ani uchwyty do popychania.
- Nie wolno instalować niedozwolonego sprzętu elektronicznego, napędów elektrycznych lub mechanicznych, napędów ręcznych lub innych urządzeń, które zmieniają przeznaczenie lub budowę wózka.
- Podłączenie jakichkolwiek innych urządzeń medycznych do wózka musi zostać zatwierdzone przez Sunrise Medical.
- Podczas obchodzenia się z ogniem należy zachować ostrożność, a w szczególności podczas palenia papierosów. Tapicerka siedziska i oparcia, mogą się zapalić.
- Jeżeli jest to możliwe, podczas jazdy autem przystosowanym dla osób niepełnosprawnych, użytkownicy powinni korzystać z siedzeń w samochodzie i odpowiednich pasów bezpieczeństwa. Jest to jedyny sposób prawidłowej ochrony użytkowników pojazdu podczas wypadku. Lekkie wózki inwalidzkie SUNRISE MEDICAL mogą być używane jako siedzenia podczas jazdy specjalnie przystosowanym pojazdem, jeżeli są stosowane elementy bezpieczeństwa oferowane przez naszą firmę i specjalnie zaprojektowany system zabezpieczeń. (szczegóły w rozdziale „Transport”).
- Należy zawsze upewnić się, czy półosie szybkiego montażu tylnych kół są prawidłowo ustawione i zablokowane. Tylne koło może być odłączone dopiero po wciśnięciu przycisku półosi.
- W szczególności, przy lekkich metalowych obręczach napędowych, obręcze szybko stają się gorące podczas hamowania.

- Jeżeli wózek jest narażony przez dłuższy czas na bezpośrednie działanie światła słonecznego, jego części (np. rama, podnóżki, hamulce, osłony boczne) mogą rozgrzać się do temperatury powyżej 41°C).
- Aby uniknąć obrażeń dłoni, podczas ruchu wózka, nie należy wkładać ich pomiędzy szprychy lub pomiędzy tylne koło i jego blokadę.
- Podczas używania wózka na zewnątrz zawsze nosić rękawiczki, co zwiększy pewność chwytu i ochroni palce przed zabrudzeniem i przegrzaniem.
- Nie używać wózka na zboczach o nachyleniu większym niż 10°.
- Wartość bezpiecznego kąta nachylenia użytkownika wózka uzależniona jest od konfiguracji, umiejętności użytkownika oraz stylu jazdy. Maksymalna wartość kąta nachylenia nie może być określona, ponieważ umiejętności użytkownika oraz styl jazdy są niemożliwe do przewidzenia. Dlatego wartość musi zostać określona przez użytkownika przy obecności osoby towarzyszącej w celu uniknięcia przewrócenia wózka. Usilnie zaleca się, aby niedoświadczeni użytkownicy wyposażyli swój wózek w kółka zabezpieczające.
- Nie używać wózka na błocie lub lodzie.
- Nie używać wózka tam, gdzie nie jest dozwolony ruch pieszych.
- Zawsze w przypadku występowania części ruchomych istnieje niebezpieczeństwo zakleszczenia palców. Dlatego też należy zachować odpowiednią ostrożność.
- Wózka nie należy używać podczas intensywnych opadach deszczu, śniegu oraz na śliskich lub niepewnych powierzchniach.
- Wózka nie należy używać w niebezpiecznym otoczeniu.

### OSTRZEŻENIE!

**NIEBEZPIECZEŃSTWO ZAKRZTUSZENIA –** wózek zawiera drobne elementy, które w pewnych okolicznościach mogą grozić zakrztuszeniem się przez małe dzieci.

### UWAGA:

- Skuteczność blokad kół i ogólna charakterystyka jazdy zależą od ciśnienia w oponach. Jest znacznie łatwiej manewrować wózkiem, gdy opony tylnych kół są odpowiednio napompowane, a wartość ciśnienia jest jednakowa w obu oponach.
- Upewnić się, że opony wózka mają odpowiedni bieżnik!
- Należy pamiętać, że podczas jazdy po drogach publicznych wózek podlega wszystkim prawom ruchu drogowego.
- Podczas jazdy o zmroku należy nosić jasną odzież lub odzież z odblaskami, aby użytkownik był łatwy do zauważenia przez innych. Upewnić się, że odblaski na bokach i z tyłu wózka są dobrze widoczne. Zaleca się również wyposażenie wózka w aktywne oświetlenie.
- Zawsze uważać na palce podczas używania i regulacji wózka!
- Produkty przedstawione i opisane w instrukcji mogą nie odpowiadać we wszystkich szczegółach modelowi wózka użytkownika. Jednakże wszystkie instrukcje obowiązują w całości, bez względu na różnice w szczegółach.
- Producent zastrzega sobie prawo do zmian masy, wymiarów i innych parametrów technicznych zawartych w instrukcji, bez uprzedniego powiadomienia. Wszystkie wartości, wyniki pomiarów i wydajności zawarte w instrukcji są przybliżone i nie są częścią charakterystyki technicznej wózka.
- Mechanizmy wózka, a w szczególności podzespoły istotne z punktu widzenia bezpieczeństwa, np. blokady kół, kółka zabezpieczające czy oparcie, mogą regulować wyłącznie autoryzowani sprzedawcy.
- Przed zamontowaniem elementów wspomagających poruszanie się, np. napędu ręcznego, napędu elektrycznego itd., należy upewnić się, że widelce kółek samonastawnych są przystosowane do tego typu rozwiązań.

### Okres trwałości

- Zakładany okres trwałości wózka wynosi 5 lat.

## 2.0 Transport

### ⚠ NIEBEZPIECZEŃSTWO!

Jeśli te warunki zostaną zignorowane, wystąpi ryzyko śmierci lub poważnych obrażeń!

Przewożenie wózka samochodem:

Wózek zamontowany w pojeździe nie zapewnia poziomu bezpieczeństwa takiego jak system zabezpieczenia siedzeń w samochodzie. Zaleca się, aby użytkownik wózka zawsze przeniósł się na siedzenie w samochodzie. Wiadomo, że nie zawsze możliwe jest przeniesienie się użytkownika wózka. W okolicznościach, kiedy użytkownik musi być przewieziony siedząc w wózku, poniższe warunki muszą zostać spełnione:

1. Samochód musi być odpowiednio przystosowany do przewozu pasażerów w wózkach inwalidzkich i możliwość wygodnego wjechania/wyjechania wózkiem z samochodu musi być zapewniona. Podłoga samochodu musi być wystarczająco mocna, aby przyjąć łączną wagę użytkownika, wózka i akcesoriów.
2. Wokół wózka należy zapewnić przestrzeń wystarczającą dla swobodnego ustawienia, umocowania i odpięcia elementów mocujących wózka i użytkownika oraz pasów bezpieczeństwa.
3. Wózek zajmowany przez użytkownika musi być zamocowany przodem do kierunku jazdy i zabezpieczony pasem własnym oraz samochodowym (mocowania systemu WTORS spełniające wymagania ISO 10542 lub SAE J2249) zgodnie z instrukcją producenta systemu WTORS.
4. Umieszczanie wózka w innych pozycjach nie było testowane; przewożenie w pozycji bocznej jest zabronione w każdych okolicznościach (Rys. A).

5. Wózek powinien być zabezpieczony systemem elementów mocujących zgodnym z ISO 10542 lub SAE J2249 składającym się z pasów przednich bez regulacji i pasów tylnych z regulacją wyposażonych w spinające haki karabinkowe/ haki typu S oraz zaczepy z językami. Cały system składa się zazwyczaj z 4 oddzielnych taśm przymocowanych do każdego rogu wózka.

6. Elementy mocujące powinny być mocowane do głównej ramy wózka tak, jak pokazano na rysunkach na następnej stronie, a nie opasane wokół elementów dodatkowych lub akcesoriów, np. szprych, hamulców lub podnóżków.

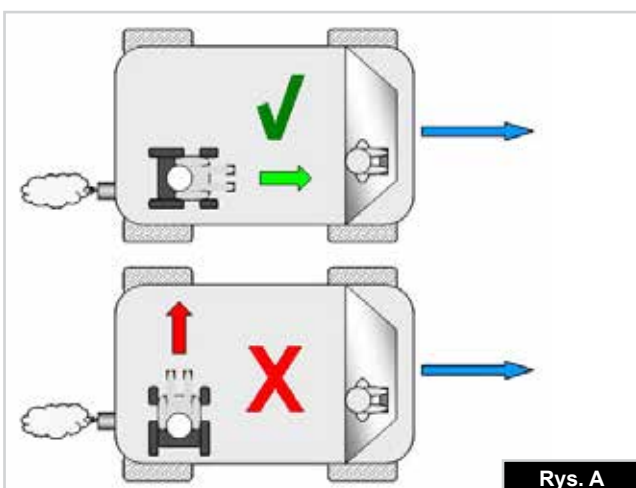
7. Elementy mocujące powinny być opasane tak ciasno, jak to możliwe, pod kątem ok. 45 stopni i zablokowane zgodnie z instrukcją producenta.

8. Nie wolno dokonywać żadnych zmian ani zastąpień w układzie punktów mocowania, konstrukcji, ramie i elementach bez konsultacji z producentem. Niespełnienie tego warunku może uniemożliwić transport wózka w pojeździe.

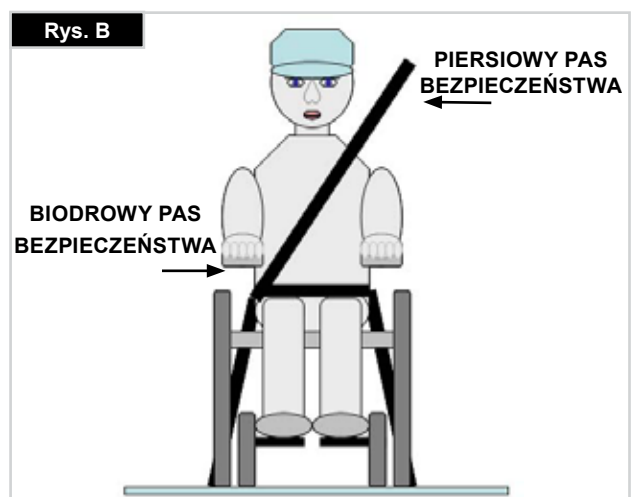
9. Do zabezpieczenia użytkownika wózka przed uderzeniem w głowę lub klatkę piersiową przez części samochodu, oba pasy bezpieczeństwa, biodrowy i piersiowy, muszą być użyte. Pozwala to także na uniknięcie ryzyka poważnych obrażeń użytkownika wózka i innych pasażerów samochodu. (Rys. B) Piersiowy pas bezpieczeństwa powinien być mocowany do słupka „B” samochodu - niezastosowanie się do tego podnosi ryzyko odniesienia przez użytkownika poważnych obrażeń brzucha.

10. Podczas przewożenia zagłówek musi być zawsze ustawiony w pozycji odpowiedniej do transportu (etykieta na zagłówku), wygodnej dla użytkownika.

11. Środki korekcji postawy (pasy i taśmy biodrowe) lub oparte na nich mocowania nie powinny być używane jako zabezpieczenia użytkownika w jadącym pojeździe, o ile nie są wyraźnie oznaczone jako spełniające wymagania ISO 7176-19:2001 lub SAE J2249.



Rys. A



Rys. B

## Transport (ciąg dalszy)

12. Bezpieczeństwo użytkownika wózka podczas transportu zależy od staranności osoby mocującej zabezpieczenia.
13. Jeżeli jest to możliwe, należy odłączyć od wózka i bezpiecznie rozmieścić cały sprzęt pomocniczy, na przykład:
- Kule, nieprzymocowane poduszki, stoliki.
14. Podczas przewożenia samochodem użytkownika na wózku zabezpieczonym systemem własnych pasów bezpieczeństwa podnóżek przegubowy/podnoszony nie może być podniesiony.
15. Rozłożone oparcia należy z powrotem złożyć do pozycji pionowej.
16. Hamulce ręczne wózka muszą być mocno zaciągnięte.
17. Pasy do transportu wózka należy zamocować do słupka „B” samochodu, nie należy opasywać ich wokół części wózka, jak podłokietnik lub koła.

### Instrukcja przygotowania użytkownika do jazdy:

1. Pas biodrowy musi być założony nisko z przodu bioder tak, aby był prowadzony w preferowanym obszarze od 30 do 75 stopni względem poziomu. Pożądane jest zachowanie większego kąta w ramach preferowanej strefy, tj. możliwie bliskiego, ale nie przekraczającego 75°. (Rys. C).
  2. Piersiowy pas bezpieczeństwa należy założyć nad barkiem w poprzek klatki piersiowej jak pokazano na Rys. d i e
- Pasy zabezpieczające muszą być założone tak ciasno, jak to możliwe, z uwzględnieniem komfortu użytkownika. Pas zabezpieczający nie może być skręcony podczas użycia.
- Piersiowy pas bezpieczeństwa należy założyć nad barkiem w poprzek klatki piersiowej jak pokazano na Rys. d i e

3. Punktami mocowania zabezpieczeń do fotela są: wewnętrzna przednia rura boczna ramy, tuż nad kółkami przednimi, i tylna rura boczna ramy. Punktami mocowania zabezpieczeń do fotela są: wewnętrzna przednia rura boczna ramy, tuż nad kółkami przednimi, i tylna rura boczna ramy. (Zobacz Rys. G - H)
4. Taśmy są owinięte wokół (Rys. F) rur bocznych ramy, w miejscach łączenia rur poziomych i pionowych. Symbol mocowania na ramie wózka wskazuje pozycję pasów zabezpieczających. Po przytwierdzeniu pasów przednich są one naprężane w celu zamocowania wózka.

### MASA UŻYTKOWNIKA PONIŻEJ 22 KG

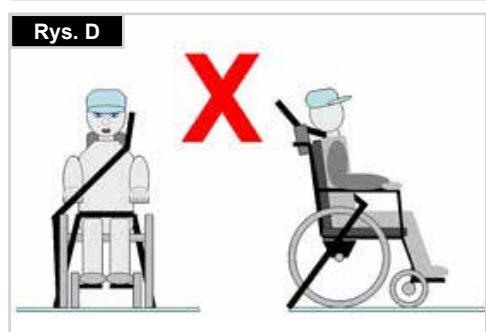
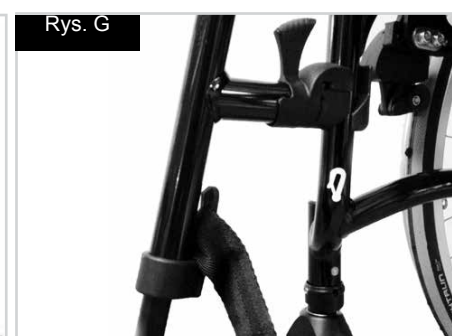
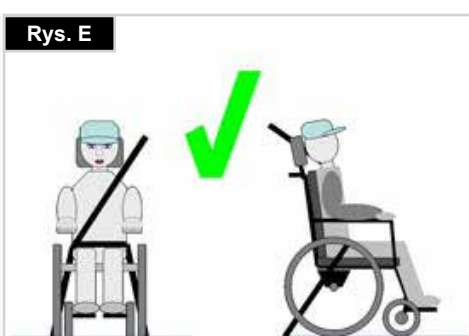
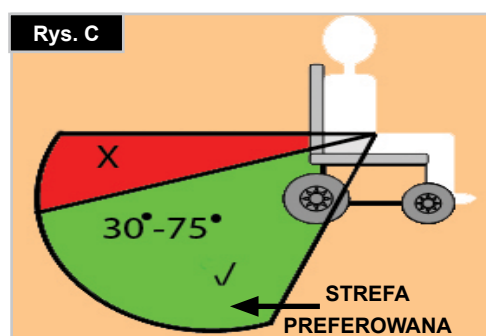
Jeśli przewożony użytkownik jest dzieckiem o masie poniżej 22 kg, a w pojeździe znajduje się mniej niż ośmioro (8) siedzących pasażerów, zaleca się przesadzenie ich w foteliki dziecięce zgodne z rozporządzeniem 44 UNECE.

Tego typu foteliki zapewniają użytkownikom lepszą ochronę niż tradycyjne 3-punktowe pasy, a niektóre z nich są wyposażone także w podparcia, które pomagają dziecku utrzymać właściwą posturę w trakcie siedzenia. Rodzice i opiekunowie powinni, w pewnych okolicznościach, rozważyć możliwość pozostawienia dziecka w wózku podczas przewozu ze względu na zakres wsparcia i wygodę, jakie zapewnia on dziecku. W takiej sytuacji zalecamy przeprowadzenie oceny ryzyka przez lekarza lub inną kompetentną osobę.

Zdatność do przewozu — pozycjonowanie pasów zabezpieczających na wózku

Wózek zabezpieczony przednimi pasami zabezpieczającymi. (Rys. G).

Położenie tylnych pasów zabezpieczających wózek (Rys. H).





#### GWARANCJA

#### TA GWARANCJA NIE OGRANICZA W ŻADNYM STOPNIU INNYCH PRAW KLIENTA.

Sunrise Medical\* oferuje właścicielom wózków gwarancję (jej szczegóły określają warunki gwarancji) obejmującą następujące kwestie:

#### Warunki gwarancji

1. Jeżeli dowolna część wózka wymaga naprawy lub wymiany w wyniku ujawnienia wady fabrycznej lub materiałowej w okresie 24 miesięcy (5 lat dla ramy i krzyżaka) od daty dostawy do klienta, część ta zostanie naprawiona lub wymieniona nieodpłatnie. (Akumulatory są objęte 12-miesięczną gwarancją, o ile przestrzegany jest odpowiedni harmonogram ich konserwacji).
2. Aby skorzystać z gwarancji, należy skontaktować się z Sunrise Medical i przedstawić szczegółowy opis problemu. Jeżeli wózek będzie użytkowany poza obszarem działalności wyznaczonego autoryzowanego sprzedawcy Sunrise Medical, naprawę i wymianę przeprowadzi inny podmiot wyznaczony przed producenta. Napraw musi dokonać serwis (sprzedawca) wyznaczony przez Sunrise Medical.
3. Części wymienione lub naprawione w ramach tej gwarancji są objęte gwarancją zgodną z tymi warunkami obowiązującą przez pozostały okres gwarancyjny wózka określony w punkcie 1.
4. Oryginalne części, których koszt poniósł klient, są objęte 12-miesięczną gwarancją (od daty montażu) zgodną z tymi warunkami.
5. Elementy zużywalne, np. podkładki, opony, wewnętrzne rurki lub podobne, nie są objęte gwarancją poza przypadkami, gdy ich przedwczesne zużycie jest bezpośrednim następstwem wady fabrycznej.
6. Niniejsza gwarancja nie obowiązuje, jeśli naprawa lub wymiana części jest niezbędną ze względu na jeden z następujących powodów:
  - a) Produkt albo część nie były odpowiednio konserwowane lub serwisowane zgodnie z zaleceniami producenta, jak przedstawiono w Instrukcji użytkownika i/lub Instrukcji serwisowej.
  - b) Zastosowano akcesoria, które nie są określone jako oryginalne.
  - c) Produkt lub jego część uległy uszkodzeniu wskutek zaniedbania, wypadku lub niewłaściwego użycia.
  - d) Dokonano modyfikacji wózka lub części niezgodnie ze specyfikacjami producenta.
  - e) Naprawę przeprowadzono, zanim nasz dział obsługi klienta otrzymał informacje o okolicznościach wystąpienia usterki.
7. Niniejsza gwarancja podlega prawu kraju, w którym produkt został zakupiony od Sunrise Medical\*

\* Oznacza placówkę Sunrise Medical, w której nabyto produkt.

## 4.0 Posługiwanie się wózkiem

### Składanie wózka

Najpierw zdjęć z wózka poduszkę siedziska i złożyć podnóżek (z platformą). Uchwycić tapicerkę lub rurki siedziska (Rys. 4.1) pośrodku i od tyłu, a następnie podciągnąć do góry.

### Transport

Aby przenieść wózek, należy go uprzednio złożyć i podnieść, trzymając za przednią część krzyżaka lub uchwyt do popychania.

### Rozkładanie wózka

Rozsunąć obie połowki ramy. Następnie docisnąć rurkę siedziska (patrz rysunek). Wózek zostanie rozłożony. Zatrzasnąć rury siedziska we właściwej pozycji w łożu siedziska. Można to wykonać poprzez lekkie przechylenie wózka na bok tak, aby odciążyć jedno z kół tylnych. **Zachować ostrożność, aby nie włożyć palców w zespół krzyżaka.** Założyć poduszkę siedziska. (Rys. 4.2).

### Samodzielne siadanie na wózku (Rys. 4.3)

- Oprzeć wózek o ścianę lub solidny mebel;
- Zaciągnąć hamulce;
- Odchylić podnóżki do góry;
- Użytkownik może opuścić się na wózek;
- Złożyć podnóżki w dół i postawić stopę z przodu opaski piętowej.

### Samodzielne zsiadanie z wózka (Rys. 4.4)

- Zaciągnąć hamulce;
- Stopą złożyć podnóżki do góry;
- Z ręką opartą na podłokietniku należy lekko pochylić się do przodu tak, aby przenieść ciężar ciała na przód siedziska i z dwoma stopami opartymi mocno o podłoże jedną za drugą unieść się do pozycji pionowej.

### OSTRZEŻENIE!

- Nie należy stawać na płytach podnóżka podczas zsiadania lub siadania! Może to spowodować przewrócenie się wózka do przodu.
- Podczas zsiadania z wózka lub wsiadania na niego należy zawsze stabilnie trzymać stopy na ziemi.
- Przed przystąpieniem do wsiadania na wózek bądź zsiadania z niego należy zawsze załączyć blokady kół.

Rys. 4.1



Rys. 4.2



Rys. 4.3



Rys. 4.4



## 5.0 Koła szybkiego montażu

### Półoś szybkozłączy tylnych kół

Tylne koła wyposażono w szybkozłącza. Dzięki temu koła mogą być zamontowane i zdemontowane bez użycia narzędzi. Aby zdemontować koło, naciśnij przycisk półosi i zdejmij z niej koło. (Rys. 5.1).

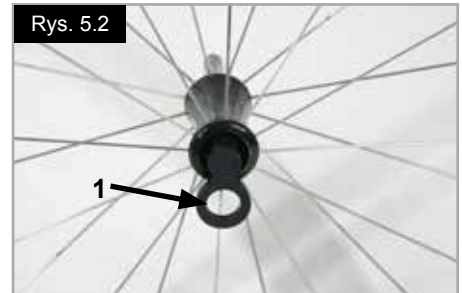
### Szybkie zdjęcie kół przy osi z uchwytem lub u tetraplegików

Podnieść dźwignię zwalniającą (1). Zdjąć osie szybkozłączne i/lub koła. Po ponownym zamontowaniu kół / osi szybkozłącznych na wózku opuścić dźwignię zwalniającą.

Przed rozpoczęciem dalszej eksploatacji należy zawsze sprawdzić, czy mechanizm zwalniający jest w pełni zablokowany (Rys. 5.2).

### OSTRZEŻENIE!

- Podczas wsuwania półosi do gniazda ramy w celu zamontowania tylnych kół utrzymywać przycisk półosi wciśnięty. Zwolnić przycisk, aby zablokować oś na miejscu. Przycisk powinien powrócić do swojego pierwotnego położenia.
- Ryzyko urazu. Zachować ostrożność, aby obracające się koło nie przytrzasnęło palców. Przed zdemontowaniem kół należy je zawsze zatrzymać.



## 6.0 Możliwości dodatkowe

### 6.1 Zderzaki do pokonywania przeszkód

Zderzaki są używane przez osoby towarzyszące do przemieszczania wózka nad przeszkodami. Nacisnąć dźwignię przechyłu aby unieść wózek, na przykład nad stopniem lub krawężnikiem (Rys. 6.1.1).

### 6.2 Blokady kół

#### ⚠ UWAGA!

Na siłę hamowania mogą wpłynąć: nieprawidłowy montaż lub niewłaściwe ustawienie blokad koła oraz zbyt niskie ciśnienie w oponach.

#### Hamulce

Wózek jest wyposażony w dwa hamulce. Hamulce działają bezpośrednio na opony. Aby włączyć hamulce, należy popchnąć do przodu obie dźwignie hamulców aż do oporu. Aby zwolnić hamulce, należy wycofać dźwignie do pierwotnych pozycji.

Na zmniejszenie siły hamowania wpływają:

- Zużycie bieżników opon.
- Zbyt niskie ciśnienie w oponach
- Mokre opony
- Źle wyregulowane blokady kół.

Blokady kół nie zostały zaprojektowane jako hamulce jadącego wózka. Dlatego też nigdy nie powinny być używane do hamowania wózka w ruchu. Do hamowania zawsze używać obręczy napędowych. Upewnij się, że odstęp pomiędzy oponami a hamulcami odpowiada podanym charakterystykom. Aby wyregulować odstęp, należy poluzować wkręt i ustawić odpowiednią odległość. Następnie ponownie dokręcić wkręt (Rys. 6.2.1 i 6.2.2).

#### ⚠ UWAGA!

Po każdej regulacji kół tylnych sprawdzić odstęp hamulców i wyregulować go w razie potrzeby.

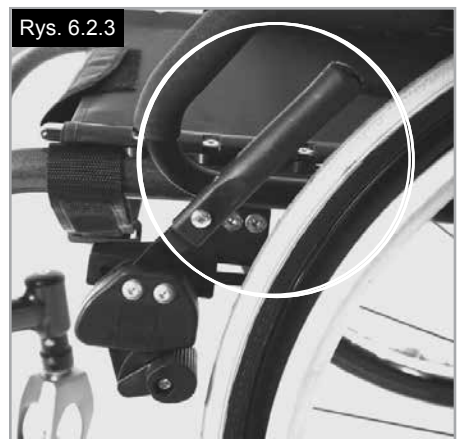
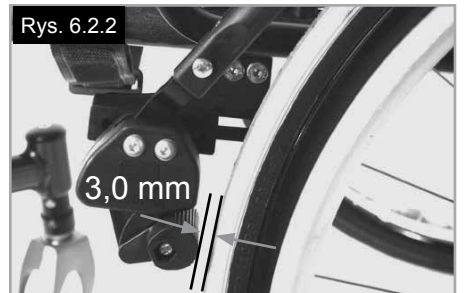
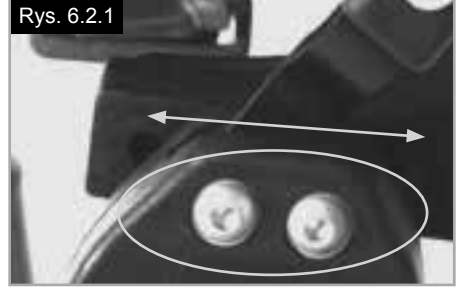
#### Przedłużka dźwigni blokady koła

Dłuższa dźwignia pozwala zmniejszyć siłę wymaganą do zaciągnięcia hamulców.

Przedłużka dźwigni hamulca jest dokręcona śrubami do hamulca. Po podniesieniu można ją przesunąć do przodu (Rys. 6.2.3).

#### ⚠ OSTRZEŻENIE!

- Zamontowanie hamulców zbyt blisko koła skutkuje zwiększonym wysiłkiem przy jej obsłudze. Może to spowodować złamanie przedłużki dźwigni hamulca!
- Opieranie się o przedłużkę dźwigni hamulca podczas transportu może spowodować jej uszkodzenie. Woda spod kół, może spowodować niesprawność hamulców.



## Blokada koła obsługiwana jedną ręką

Wózek jest wyposażony w dwa komplety blokad kół, którymi można sterować z lewej lub z prawej strony. Hamulce działają bezpośrednio na opony. Aby włączyć blokadę, pchnąć do przodu dźwignię hamulca aż do oporu. Aby zwolnić blokadę koła, wycofać dźwignię do pierwotnej pozycji.

Na zmniejszenie siły hamowania wpływają:

- Zużycie bieżników opon.
- Zbyt niskie ciśnienie w oponach
- Mokre opony
- Źle wyregulowane blokady kół.

### OSTRZEŻENIE!

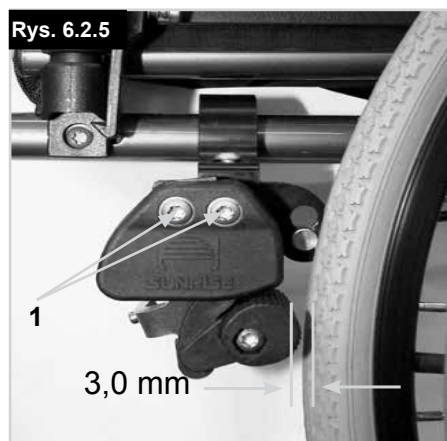
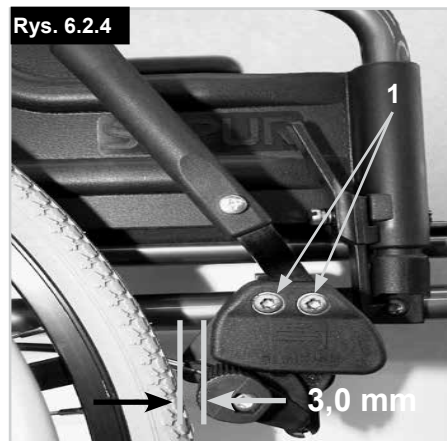
- Blokady kół nie zostały zaprojektowane jako hamulce jadącego wózka.
- Dlatego też nigdy nie powinny być używane do hamowania wózka w ruchu.
- Do hamowania zawsze używać obręczy napędowych.
- Upewnić się, że odstęp pomiędzy oponami a blokadami kół odpowiada podanym charakterystykom.

Aby wyregulować odstęp, poluzować wkręty (1) i ustawić odpowiednią odległość.

Dokręcić śrubę, Rys. 6.2.4 - 6.2.5 (patrz strona dotycząca momentu dokręcającego).

### UWAGA!

Po każdej regulacji kół tylnych sprawdzić odstęp blokad kół i wyregulować je w razie potrzeby.





## Kompaktowa blokada kół

Kompaktowe blokady koła znajdują się poniżej zawiesia siedziska i są uruchamiane przez pociągnięcie blokady koła do tyłu, w kierunku opony. Aby blokady koła działały prawidłowo, muszą być całkowicie dociągnięte do ograniczników (Rys. 6.2.4).

### ⚠ UWAGA!

- Nieprawidłowy montaż blokady koła sprawi, że będzie konieczne przyłożenie większej siły, aby poruszyć wózek. Może to spowodować uszkodzenie przedłużki dźwigni blokady koła!
- Nie wolno luzować ani dokręcać śrub mocujących hamulca.

## Hamulce bębnowe

Hamulce bębnowe umożliwiają osobie towarzyszącej bezpieczne i wygodne hamowanie.

Hamulce mogą być używane wraz z dźwignią blokady (1) w celu zapobiegnięcia toczeniu się wózka.

Dźwignia musi zaskoczyć na swoje miejsce w słyszalny sposób.

Ciśnienie w oponach nie wpływa na działanie hamulców bębnowych (Rys. 6.2.5).

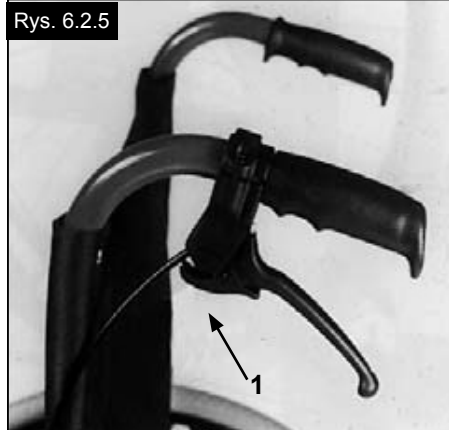
### ⚠ OSTRZEŻENIE!

- Hamulce bębnowe mogą być regulowane wyłącznie przez autoryzowanych sprzedawców.
- Aby nie stracić kontroli nad kierunkiem jazdy, należy zawsze korzystać z obu hamulców jednocześnie.
- Hamulce bębnowe mogą być wykorzystywane jedynie jako hamulce dynamiczne do zatrzymywania wózka podczas jazdy.
- Podczas dłuższego lub krótszego postoju bądź przesiadania się należy zawsze załączać blokadę kół.

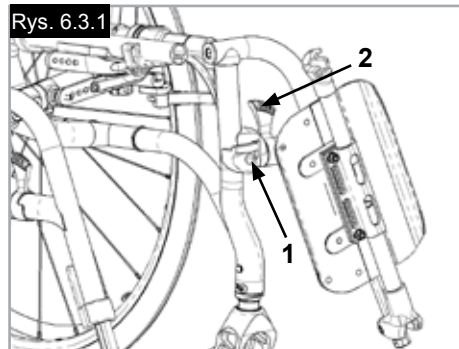
Rys. 6.2.4



Rys. 6.2.5



Rys. 6.3.1



## 6.3 Podnóżki

Do wózka Neon<sup>2</sup> są dostępne różnego rodzaju płyty podnóżka. Można je odchylić na zawiasach w celu ułatwienia siadania na wózek i zsiadania z niego. Zostały indywidualnie opisane.

### Podnóżek i zatrzask mechanizmu odchylenia

Podnóżki są montowane w pozycji odchylonej (Rys. 6.3.1). Po zamontowaniu należy je obrócić do wewnątrz, aż do załączenia się blokady (1). Aby zdjąć podnóżki, należy skorzystać z dźwigni (2) i odchylić je do zewnątrz, a następnie zdjąć. Zawsze sprawdzać, czy podnóżek jest prawidłowo zamocowany.

Ruch podnóżka blokuje ogranicznik ramienia podnóżka (Rys. 6.3.1), dzięki czemu odchyli się on do maksymalnie 90°. Dzięki temu nie można przypadkowo zwolnić hamulca podczas odchylenia ramienia podnóżka do zewnątrz.

## **⚠️ OSTRZEŻENIE!**

**Podnóżki nie są przeznaczone do podnoszenia lub przenoszenia wózka wraz z użytkownikiem.**

### **Regulacja luzu w ramieniu podnóżka**

W przypadku wystąpienia luzu w ramieniu podnóżka (Rys. 6.3.2) korekty można dokonać w terenie. Sworzeń (1) ramienia jest stożkowy, więc aby wyeliminować luz, wystarczy go lekko odkręcić.

Przy użyciu mechanizmu zwalniającego zdejmij ramię podnóżka z wózka. Za pomocą śrubokrętu delikatnie obróć sworzeń (1) w przedniej części ramienia w lewo. Następnie sprawdź, czy po zamontowaniu na wózku w ramieniu podnóżka nadal są luzy. Jeśli mechanizm ramienia podnóżka nie pracuje prawidłowo / nie zatrzaskuje się, należy lekko obrócić śrubę w drugą stronę.

Jeśli luz jest zbyt duży i ramię nie funkcjonuje prawidłowo, czynność należy powtórzyć.

### **Długość podudzia**

Odkręcenie śruby zacisku (2; Rys. 6.3.3) umożliwia regulację długości podudzia. Poluzować śrubę zacisku, wyregulować rurę z płytą podnóżka, aby osiągnąć żądane położenie.

Ponownie dokręcić śruby zacisku (patrz strona dotycząca momentu dokręcającego). Sprawdzić, czy plastikowe połączenie wciskane znajduje się w prawidłowym położeniu pod śrubą zacisku.

## **⚠️ OSTRZEŻENIE!**

- Nie należy stawać na płytach podnóżka podczas zsiadania lub siadania. Może to spowodować przewrócenie się wózka do przodu. Podczas zsiadania z wózka lub wsiadania na niego należy zawsze stabilnie trzymać stopy na ziemi.

### **Podnóżki z platformą**

Płyta podnóżka może być podniesiona na zawiasach dla ułatwienia siadania i wysiadania z wózka.

Płytę podnóżka można również przechylić pod sześcioma różnymi kątami względem poziomu powierzchni.

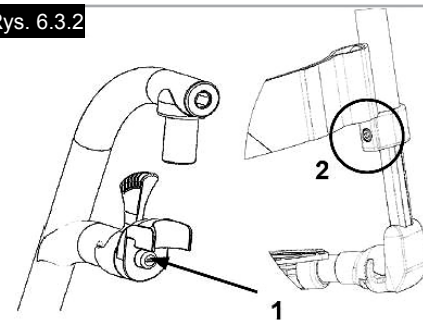
Dokręcić mocno śrubę (1) na zewnętrznej stronie.

Po wymontowaniu zacisków (2) podnózek można wyregulować w trzech różnych położeniach, przesuwając go do przodu lub do tyłu. Poluzować śrubę regulującą (3), aby zmienić poziome położenie podnóżka. W tym celu podnózek należy odchylić na zawiasach, (Rys. 6.3.4 do Rys. 6.3.5).

Po zakończeniu sprawdzić, czy wszystkie śruby zostały prawidłowo dokręcone (patrz rozdział dotyczący momentów obrotowych).

Należy zawsze zapewnić minimalny odstęp wynoszący 2,5 centymetra od podłoża

Rys. 6.3.2



Rys. 6.3.3



Rys. 6.3.4



Rys. 6.3.5



## Regulacja odległości pomiędzy podnóżkami

W przypadku konieczności regulacji szerokości płyty podnóżka należy odkręcić śrubę (1), ustawić żądaną szerokość przez umieszczenie 1, 2 lub 3 przedłużaczy (2) od strony zewnętrznej do wewnętrznej, a następnie założyć śruby (Rys. 6.3.6).

## Lekka płyta podnóżka

Kąt płyty podnóżka można regulować przez luzowanie śrub (2). Do płyty podnóżka można przymocować, korzystając z otworów montażowych (3), boczne panele ochronne. Zapobiega to przypadkowemu wyslizgnięciu się stopy (Rys. 6.3.7). Upewnić się, że po każdej regulacji wszystkie śruby są prawidłowo dokręcone (patrz strona dotycząca momentu dokręcającego).

## Regulacja szerokości

Aby wyregulować szerokość płyty podnóżka, należy odkręcić śrubę (2). Następnie można wsuwać i wysuwać rurki w uchwycie, aby wyregulować szerokość płyty podnóżka (Rys. 6.3.7). Sprawdzić, czy wszystkie śruby zostały dokręcone prawidłowym momentem.

## Wysoko montowany podnóżek

(Rys. 6.3.8 - Rys. 6.3.9)

Podnóżki mogą być podniesione na zawiasach dla ułatwienia siadania na wózku i zsiadania z niego.

Kąt nachylenia podnóżków względem płaszczyzny poziomej jest regulowany. Poluzować śruby (1 do 2). Następnie ustawić podnóżki pod odpowiednim kątem. Potem dokręcić wszystkie śruby. Po dokonaniu regulacji zawsze upewnić się, czy wszystkie śruby są dokładnie dokręcone (patrz dział dotyczący momentów obrotowych). Aby uniknąć przewrócenia się wózka, odległość pomiędzy rurkami podnóżka a podłożem powinna wynosić nie mniej niż 2,5 cm (przy siedzisku poziomym).

## Podnoszony podnóżek – standard

### Regulacja:

Przesunąć podnóżek do góry na żądaną wysokość. Podczas wykonywania tej czynności mechanizm podnóżka blokuje się poprzez głośne kliknięcie (Rys. 6.3.10).

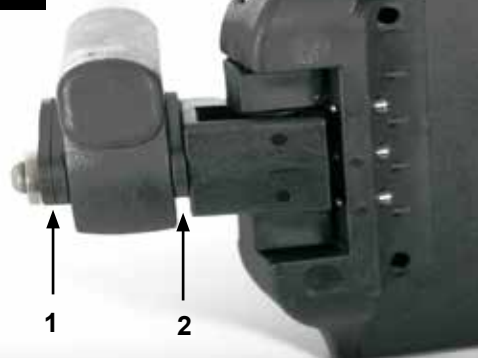
### Aby opuścić podnóżek:

Unieść dolną część nogi w celu zdjęcia obciążenia z podnóżka i popchnąć dźwignię zwalniającą. W ten sposób można przesunąć podnóżek w dół. Po zwolnieniu dźwigni podnóżek wklknie się na swoje miejsce.

## ⚠️ OSTRZEŻENIE!

- Podczas przesuwania podnóżków w górę lub w dół może dojść do przytraśnięcia palców.
- Nie wkładać palców w mechanizm regulacji pomiędzy ramą a ruchomymi częściami podnóżka.
- Podnóżki nie są przeznaczone do podnoszenia lub przenoszenia wózka wraz z użytkownikiem.
- Siadając na wózku lub zsiadając z niego nie wolno stawać na płytach podnóżka.

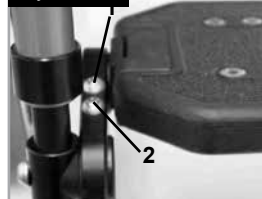
Rys. 6.3.6



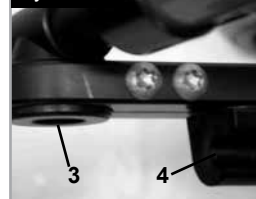
Rys. 6.3.7



Rys. 6.3.8



Rys. 6.3.9



Rys. 6.3.10



## 6.4 Siedzisko

### Tapicerka siedziska

Napięcie tapicerki oparcia można regulować pasami. Aby wyregulować napięcie tapicerki, wszystkie pasy muszą być odłączone. Aby zwiększyć napięcie tapicerki, pociągnąć pasy (Rys. 6.4.1).

**UWAGA:** Jeśli napięcie jest zbyt duże, wzmocnienie krzyżowe nie wsunie się w łożo siedziska.

### Regulacja wysokości siedziska:

#### Łącznik lekki

Aby zmienić wysokość siedziska:

- Za pomocą klucza imbusowego poluzować śruby imbusowe (1). Ustawić wspornik osi (2) na trzonie osi (3) zgodnie z wybraną wysokością siedziska (Rys. 6.4.2).
- Najniższą wysokość siedziska można uzyskać poprzez montaż wspornika osi do góry nogami.
- Dokręcić wszystkie śruby imbusowe (1) z momentem dokręcającym 8 Nm.

#### Łącznik standardowy

Aby zmienić wysokość siedziska:

- Za pomocą klucza imbusowego poluzować śruby imbusowe (A).
- Ustawić wspornik osi (B) na trzonie osi (C) zgodnie z wybraną wysokością siedziska (Rys. 6.4.3).
- Dokręcić wszystkie śruby imbusowe (A) z momentem dokręcającym 8 Nm.

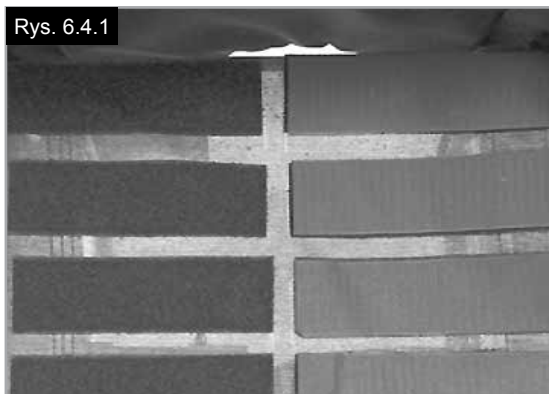
#### UWAGA:

- W czasie regulacji wysokości tylnego siedziska może być konieczna regulacja kąta kółka przedniego.
- Jeśli podczas regulacji wysokości siedziska przesunięto lub zdjęto łącznik osi, należy sprawdzić oraz w razie potrzeby skorygować ustawienie i rozstaw kół (patrz rozdział „Ustawienie kół”).

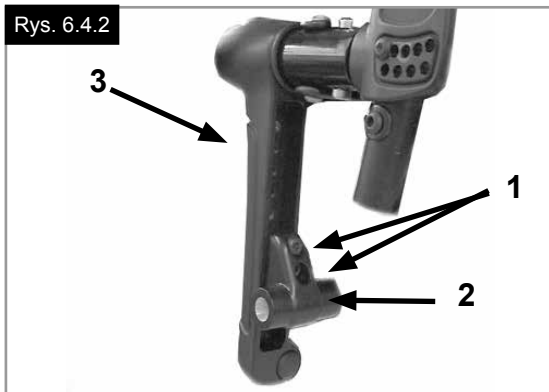
#### UWAGA!

Niektóre śruby wykorzystane do produkcji wózka są pokryte klejem do gwintów (niebieska kropka na gwincie). W związku z tym można je regulować jedynie trzykrotnie, po czym należy je wymienić na inne śruby z klejem do gwintów. Można je także użyć ponownie z zastosowaniem kleju Loctite™ 243.

Rys. 6.4.1



Rys. 6.4.2



Rys. 6.4.3





## Środek ciężkości – ustawianie

Istnieją 2 różne podstawowe opcje regulacji środka ciężkości. Regulacji można dokonać bezpośrednio na wsporniku osi (wyłącznie standardowy łącznik) poprzez przesunięcie przekładek w kształcie sierpa z jednej strony na drugą. Aby zwiększyć zakres regulacji, należy zmienić położenie trzonu osi na ramie.

### UWAGA:

- Zmiana położenia środka ciężkości może spowodować spadek stabilności wózka i zwiększa szansę jego przewrócenia. Wymaga to zastosowania kółek zabezpieczających.
- W czasie regulacji środka ciężkości może być konieczna regulacja kąta nachylenia kół samonastawnych.

### Zmiana położenia trzonu osi

Za pomocą pólki szybkiego montażu zdjąć koła z łącznika kątowego.

Odkręcić obie śruby (1) w górnej części łącznika osi i całkowicie je wyjąć.

Odkręcić śrubę ramy (2) i całkowicie ją wyjąć.

Przymocować trzon osi w żądanym położeniu na ramie, umieścić ponownie śruby (1) i (2) w odpowiednich otworach i dokręcić je momentem dokręcającym 7 Nm.

Odkręcić śruby (3) pod rurką siedziska (4) i przesunąć rurkę siedziska w żądane położenie.

Dokręcić śruby (3) momentem dokręcającym 7 Nm.

Sprawdzić, czy lewa i prawa strona są zamocowane w tych samych położeniach. (Rys. 6.4.4 do Rys. 6.4.5).

### Regulacja położenia środka ciężkości w standardowym wsporniku osi

Regulacji można dokonać bezpośrednio na wsporniku osi (wyłącznie standardowy łącznik) poprzez przesunięcie przekładek w kształcie sierpa z jednej strony na drugą.

Dostępne są 3 ustawienia położenia (Rys. 6.5.6 do Rys. 6.4.8).

Za pomocą pólki szybkiego montażu zdjąć koła z łącznika osi (4). Za pomocą klucza imbusowego poluzować śruby imbusowe (1). Zdemontować przykrywkę (2) wspornika osi i ustawić przekładki w kształcie sierpa (3) zgodnie z docelowym położeniem środka ciężkości. Zamontować przykrywkę i dokręcić śruby imbusowe (1) z momentem dokręcającym 8 Nm.

**UWAGA:** Jeśli podczas regulacji środka ciężkości przesunięto lub zdjęto łącznik osi, należy sprawdzić oraz w razie potrzeby skorygować ustawienie i rozstaw kół (patrz rozdział „Ustawienie kół”).

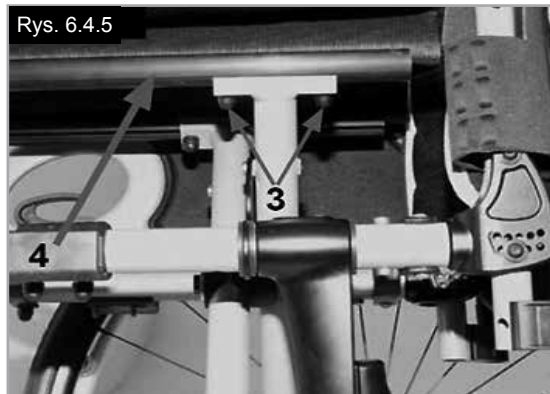
### UWAGA!

Niektóre śruby wykorzystane do produkcji wózka są pokryte klejem do gwintów (niebieska kropka na gwincie). W związku z tym można je regulować jedynie trzykrotnie, po czym należy je wymienić na inne śruby z klejem do gwintów. Można je także użyć ponownie z zastosowaniem kleju Loctite™ 243.

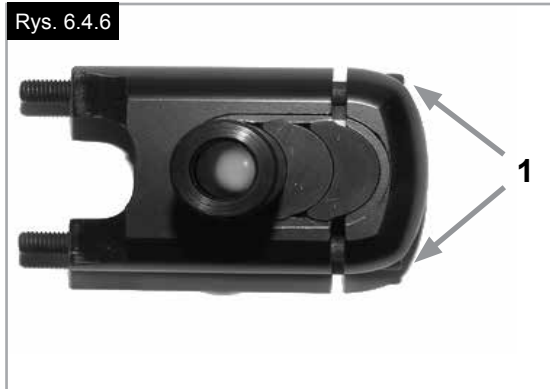
Rys. 6.4.4



Rys. 6.4.5



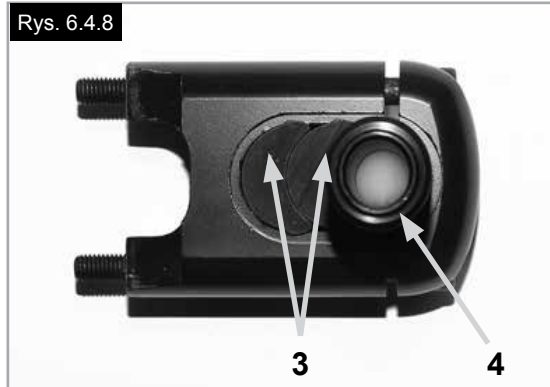
Rys. 6.4.6



Rys. 6.4.7



Rys. 6.4.8





## 6.5 Kółka przednie

### Ustawianie kółka przedniego, łącznika kółka przedniego i widełek kółka przedniego

Jeśli wózek lekko skręca w lewo lub w prawo lub kółka przednie wibrują, przyczyny mogą być następujące:

- Mechanizmy kół nie zostały ustawione prawidłowo.
- Kąt osi kółka przedniego został ustawiony nieprawidłowo.
- Ciśnienie powietrza w kółku przednim i/lub kole tylnym jest nieprawidłowe; koła nie obracają się wystarczająco swobodnie.

Aby przemieszczać wózek w linii prostej, wymagana jest optymalna regulacja kółek przednich.

Kółka przednie zawsze powinny być ustawiane przez autoryzowanego dostawcę. Płyty kółek przednich należy ponownie wyregulować a gniazdo koła należy sprawdzać po każdej zmianie położenia koła tylnego.

### Regulacja łącznika kółka przedniego

Aby zagwarantować równoległe ułożenie obu widełców, należy po prostu zliczyć zęby widoczne po obu stronach. Po ustawieniu widełca kółka przedniego dzięki zębom będzie możliwe bezpieczne ułożenie umożliwiające regulację do  $16^\circ$  w skokach co  $2^\circ$ , (Rys. 6.5.1).

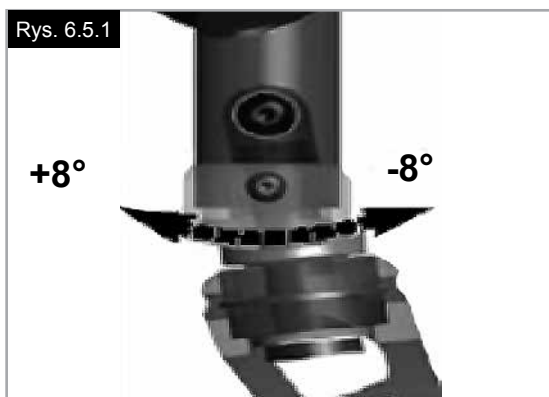
Aby sprawdzić skierowane w prawo położenie względem podłoża, należy zastosować płaską część z przodu widełca kółka przedniego (Rys. 6.5.2).

Dzięki opatentowanej budowie widelec kółka przedniego można obracać tak, że można go ustawić pod właściwymi kątami względem podłoża po zmianie kąta siedziska.

### UWAGA!

Niektóre śruby wykorzystane do produkcji wózka są pokryte klejem do gwintów (niebieska kropka na gwincie). W związku z tym można je regulować jedynie trzykrotnie, po czym należy je wymienić na inne śruby z klejem do gwintów. Można je także użyć ponownie z zastosowaniem kleju Loctite™ 243.

Rys. 6.5.1



Rys. 6.5.2



## 6.6 Oparcie

Aby wyregulować kąt oparcia, odkręcić śrubę imbusową (1) i wyjąć ją. Ustawić żądane położenie, a następnie zamontować śrubę w tym położeniu i dokręcić ją podanym momentem (Rys. 6.6.1).

### Składane oparcie

Aby ułatwić transport wózka, górną połowę oparcia można składać. W tym celu nacisnąć obie dźwignie (1) i złożyć oparcie. Rozkładając oparcie należy sprawdzić, czy obie strony są mocno zablokowane (Rys. 6.6.2/6.6.3).

#### **OSTRZEŻENIE!**

- Ryzyko urazu: zachować ostrożność, aby składający się mechanizm nie przytrzasnął palców.

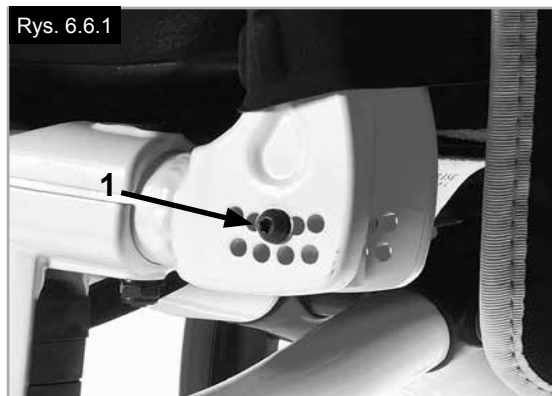
#### **UWAGA!**

Ustawiając kąt nachylenia oparcia, napięcie pasów oparcia i wysokość oparcia, należy wziąć pod uwagę zmianę położenia środka ciężkości. Zmiana położenia środka ciężkości może spowodować spadek stabilności wózka i zwiększa szansę jego przewrócenia, dlatego też niezbędne może okazać się zastosowanie kółek zabezpieczających.

### Regulowane zawiesie oparcia

Napięcie regulowanej tapicerki oparcia można zmienić, stosując różne pasy. (Rys. 6.6.4).

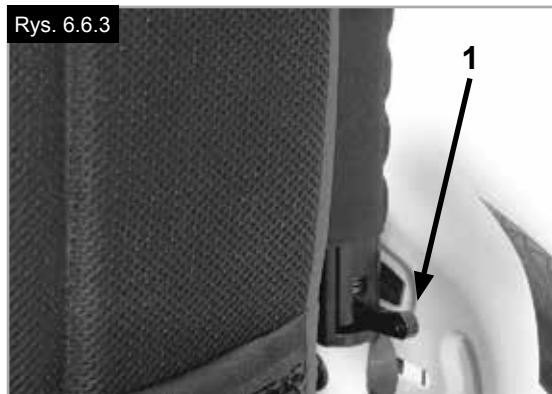
Rys. 6.6.1



Rys. 6.6.2



Rys. 6.6.3



Rys. 6.6.4



## Oparcie z regulacją w pionie

Wysokość oparcia jest regulowana co 2,5 cm (4 zakresy regulacji: 25-30 cm, 30-40 cm, 40-45 cm i 45-47,5 cm).

Zdjąć oparcia boczne tapicerki i w razie potrzeby pasek oparcia zakrywający śruby.

Poluzować śrubę (1) i ustawić oparcie na żądanej wysokości.

Następnie należy ponownie dokręcić śruby, (Rys. 6.6.5).

Patrz strona dotycząca momentu dokręcającego.

### UWAGA!

Ustawiając kąt nachylenia oparcia, napięcie pasów oparcia i wysokość oparcia, należy wziąć pod uwagę zmianę położenia środka ciężkości. Zmiana położenia środka ciężkości może spowodować spadek stabilności wózka i zwiększa szansę jego przewrócenia, dlatego też niezbędne może okazać się zastosowanie kółek zabezpieczających.

## 6.7 Zagłówki

### Zagłówki

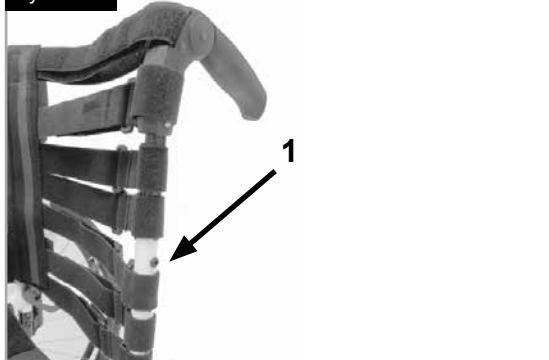
Zagłówek (Rys. 6.7.1) można podnosić oraz przesuwać w przód lub w tył.

Aby go wyregulować, należy poluzować śrubę (1, 2 lub 3).

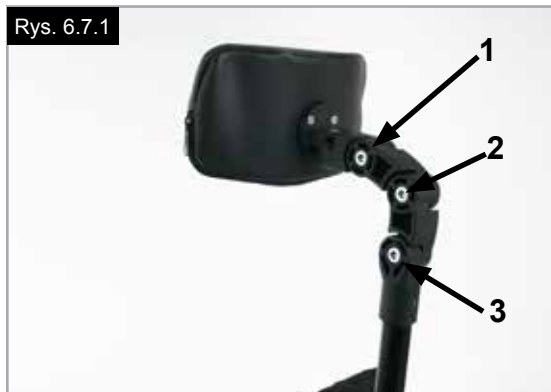
Teraz wystarczy przesunąć zagłówek na odpowiednią pozycję.

Ponownie dokręcić śruby (patrz strona dotycząca momentu dokręcającego).

Rys. 6.6.5



Rys. 6.7.1



## 6.8 Regulacja ustawienia kół

### Regulacja ustawienia kół

**UWAGA:** Aby uzyskać optymalne parametry ruchu należy odpowiednio ustawić tylne koła, co oznacza prawidłową regulację ustawień kół. W tym celu: zmierzyć odległość między częścią przednią i tylną obu kół, Aby mieć pewność o ich wzajemnym równoległym ułożeniu. Różnica między oboma pomiarami nie powinna przekraczać 5 mm. Ustawienie równoległe można regulować, luzując śruby (1) i obracając łącznik osi (3). Po zakończeniu sprawdzić, czy wszystkie śruby zostały prawidłowo dokręcone (Rys. 6.8.1 do Rys. 6.8.2). Dokręcić wszystkie śruby imbusowe z momentem dokręcającym 8 Nm.

#### OSTRZEŻENIE!

Należy zachować ostrożność – wózek może przewrócić się podczas regulacji środka ciężkości siedziska.

### Regulacja szerokości rozstawu tylnej osi

Rozstaw tylnej osi jest definiowany jako odległość między górną stroną tylnych kół i rurkami oparcia i jest ustawiony fabrycznie (1,25 cm). Należy go zwiększyć w przypadku konieczności utworzenia większej przestrzeni między oponami i opcjonalnymi podłokietnikami z regulacją wysokości.

Regulacja szerokości rozstawu tylnej osi:

- Wsunąć teleskopowo łącznik osi (3) do wspornika osi (2) lub wysunąć ze wspornika osi.
- Poluzować śrubę imbusową (1) w tylnej części wspornika osi.
- Wsuwać lub wysuwać wspornik osi (3) do osiągnięcia
- żądanego rozstawu osi.
- Dokręcić śruby do 8 Nm.
- Powtórzyć procedurę po prawej stronie wózka i ustawić taką samą lukę jak z lewej strony (Rys. 6.8.1 do Rys. 6.8.2).

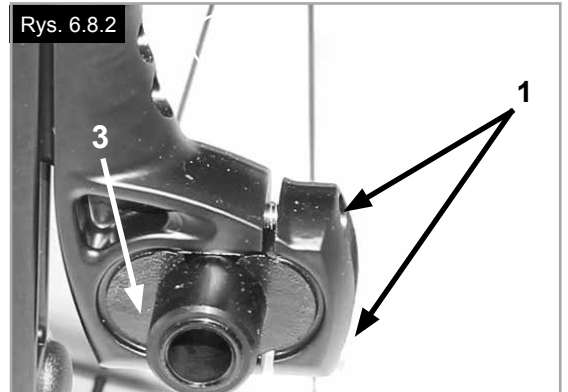
#### UWAGA!

- W czasie regulacji rozstawu tylnej osi należy najpierw wyregulować jedno koło, a następnie drugie.
- Jeśli przesunięto lub zdjęto łącznik osi, należy sprawdzić oraz w razie potrzeby skorygować ustawienie kół (patrz rozdział „Ustawienie kół”).
- Niektóre śruby wykorzystane do produkcji wózka są pokryte klejem do gwintów (niebieska kropka na gwincie). W związku z tym można je regulować jedynie trzykrotnie, po czym należy je wymienić na inne śruby z klejem do gwintów. Można je także użyć ponownie z zastosowaniem kleju Loctite™ 243.

Rys. 6.8.1



Rys. 6.8.2



## 6.9 Osłony boczne

### Jednosłupkowe podłokietniki z regulacją wysokości, (Rys. 6.9.1)

#### ⚠ NIEBEZPIECZEŃSTWO!

Nie wykorzystywać osłon bocznych ani podłokietników do podnoszenia lub przenoszenia wózka.

#### 1. Mocowanie

- a. Wsunąć zewnętrzne szyny podłokietnika do gniazda zamontowanego na ramie wózka.
- b. Podłokietnik zostanie automatycznie zablokowany.

#### 2. Regulacja wysokości

- a. Obrócić dźwignię zwalniającą regulacji wysokości (2) do drugiego punktu zatrzymania.
- b. Przesunąć poręcz do góry lub w dół, aby osiągnąć żądaną wysokość.
- c. Ustawić dźwignię ponownie w położeniu zablokowania w stosunku do szyn podłokietnika.
- d. Przesunąć poręcz (4) tak, aby szyny pewnie zaskoczyły na miejscu.

#### 3. Wyjąć podłokietnik

- a. Użyć dźwigni 3 i podnieść całe ramię.

#### 4. Włożyć podłokietnik

- a. Umieścić podłokietnik w gnieździe tak, aby ramię zaskoczyło na miejscu.

### Elementy montażowe gniazda podłokietnika

#### Regulacja gniazda podłokietnika

Aby zaciśnąć lub poluzować zamocowanie zewnętrznych szyn podłokietnika w gnieździe:

1. Poluzować cztery śruby ustalające gniazda (D) na jego bokach.
2. Pozostawić podłokietnik w gnieździe (E) i przesuwać całe gniazdo do osiągnięcia żądanego ustawienia.
3. Dokręcić cztery śruby (D). (144 in-lbs, 16,3 Nm)

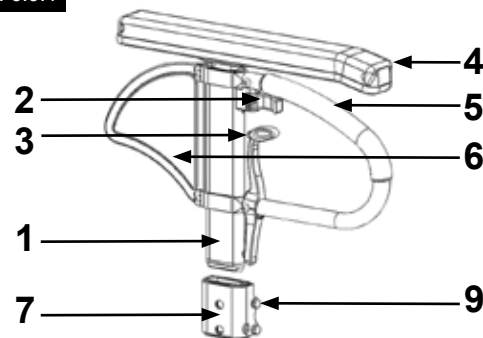
#### Regulacja położenia

1. Poluzować dwie śruby zacisku (10) tak, aby stał się on luźny.
2. Przesunąć gniazdo podłokietnika do żądanego położenia.
3. Dokręcić.

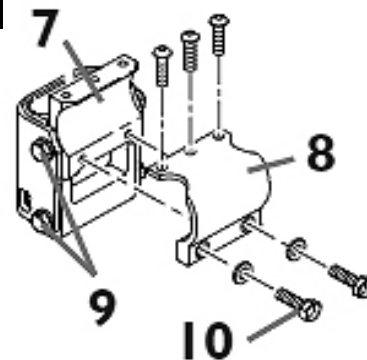
(Rys. 6.9.2, do Rys. 6.9.4 )

1. Zewnętrzne szyny podłokietnika
2. Regulacja wysokości dźwigni blokady
3. Dźwignia blokady
4. Podkładka podłokietnika
5. Pas do przenoszenia
6. Osłona boczna
7. Gniazdo
8. Zacisk regulacji
9. Części umożliwiające regulację gniazda
10. Śruby zacisku

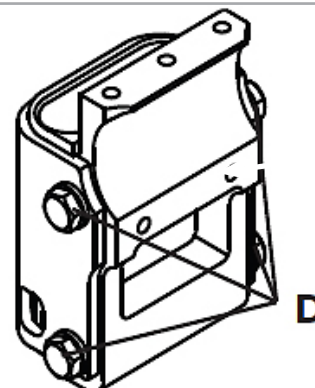
Rys. 6.9.1



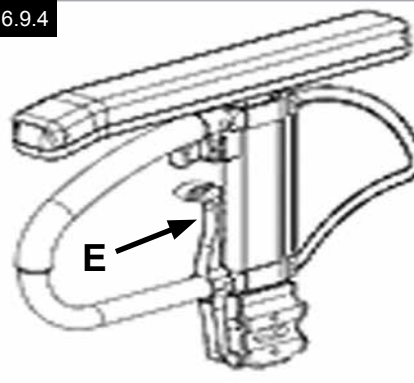
Rys. 6.9.2



Rys. 6.9.3



Rys. 6.9.4





## Oslony boczne (ciąg dalszy)

### Osłona boczna z zabezpieczeniem odzieży

Zabezpieczenie odzieży zapobiega zabrudzeniu odzieży przez rozpryski wody, (Rys. 6.9.5). Położenie w stosunku do tylnego koła można ustawić, przesuwając osłonę boczną. W tym celu należy wymontować śruby (1 i 2).

Po ustawieniu w żądanym położeniu należy dokręcić śruby (patrz strona z momentami dokręcenia).

### **OSTRZEŻENIE!**

Nie wykorzystywać osłon bocznych ani podłokietników do podnoszenia lub przenoszenia wózka.

### Standardowa osłona boczna, odchylana, odłączana z krótkim lub długim podłokietnikiem (Rys. 6.9.6 do Rys. 6.9.7)

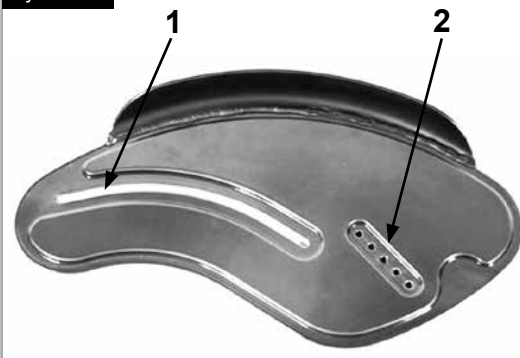
### Osłona boczna, regulowana, odłączana z krótkim lub długim podłokietnikiem, o regulowanej wysokości

Boczna osłona z zaokrąglonymi krawędziami przednimi pozwala na podsuniecie bliżej stolika. Wysokość podłokietnika może być regulowana zgodnie z opisem poniżej.

Przesunąć dźwignię do góry (1) i przemieścić podłokietnik (2) do żądanej wysokości. Zwolnić dźwignię i naciskać podłokietnik (2) do chwili zatrzaśnięcia w stabilnej pozycji. Zawsze sprawdzać, czy osłony boczne są prawidłowo zamocowane.

Aby podnieść podłokietnik, pociągnąć dźwignię (3) tak, aby osłona boczna została zwolniona.

Rys. 6.9.5



Rys. 6.9.6



Rys. 6.9.7



## 6.10 Rączki do prowadzenia

### Uchwyty do popychania z regulacją w pionie

Rączki prowadzące są zabezpieczone sworzniami przed przypadkowym wysunięciem się. Po zwolnieniu dźwigni napięcia (1) można indywidualnie regulować wysokości uchwytów do popychania (2). Po przesunięciu dźwigni nasłuchiwać odgłosu zaskoczenia na miejscu. Uchwyt do popychania można łatwo ustawić w żądanym położeniu. Nakrętka na dźwigni napięcia określa, jak ciasno są zaciśnięte rączki prowadzące na swoich miejscach. Jeżeli po wyregulowaniu dźwigni napięcia nakrętka jest luźna, rączka prowadząca również będzie poluzowana. Przed użyciem obrócić uchwyt do popychania z boku na bok, aby sprawdzić, czy jest on pewnie zaciśnięty na miejscu.

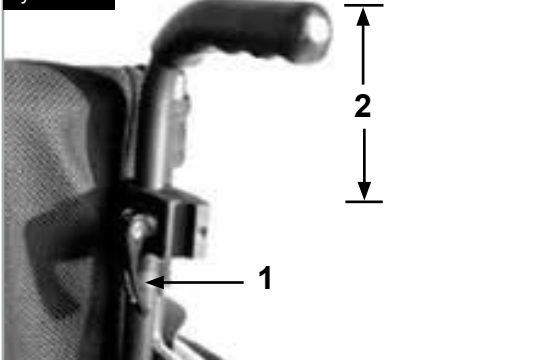
### **UWAGA!**

- Po wyregulowaniu wysokości uchwytu należy zawsze docisnąć dźwignię napięcia (1) na swoim miejscu. Jeżeli dźwignia nie będzie odpowiednio zamocowana, mogą powstać uszkodzenia podczas schodachów. (Rys. 6.10.1).
- Jeżeli uchwyty do popychania z regulacją wysokości nie są odpowiednio zamocowane, istnieje ryzyko, że powstaną „luz” lub że wysuną się z położenia. Proszę sprawdzić, czy odpowiednie śruby są prawidłowo dociśnięte.

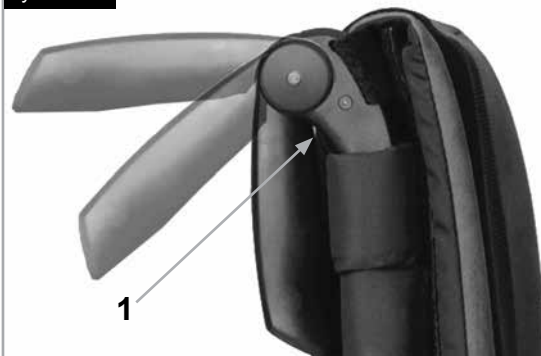
### Składane uchwyty do popychania

Jeśli składane uchwyty do popychania nie są potrzebne, można je odchylić w dół naciskając przycisk (1). Gdy są ponownie potrzebne, należy je odchylić do góry tak, aby zaskoczyły na miejscu. (Rys. 6.10.2).

Rys. 6.10.1



Rys. 6.10.2



## 6.11 Uchwyt na kule

### Uchwyt na kule (Rys. 6.11.1)

Ten element umożliwia przewóz kul bezpośrednio na wózku. Opaska z rzepami umożliwia zamocowanie kul lub innego sprzętu pomocniczego.

#### OSTRZEŻENIE!

Nigdy nie używać i nie próbować odłączyć kul lub innego sprzętu pomocniczego podczas jazdy.



## 6.12. Kółka antywywrotne

#### OSTRZEŻENIE!

Firma Sunrise Medical zaleca montowanie kółek zabezpieczających w przypadku wszystkich wózków. W czasie montażu kółek zabezpieczających należy stosować moment 7 Nm (2).

Kółka antywywrotne chronią wózek przed przewróceniem do tyłu, zwiększając bezpieczeństwo użytkowników zapoznających się z obsługą wózka.

#### Typ wkładany

##### Wprowadzanie kółek antywywrotnych do zacisku:

- Nacisnąć tylny przycisk na adapterze kółka antywywrotnego w taki sposób, aby oba trzpienie zwalnające zostały wyciągnięte do wewnątrz.
- Wsunąć kółka antywywrotne (1) do adaptera kółek antywywrotnych.
- Obrócić kółka antywywrotne w dół tak, aby trzpień zwalnający zaskoczył w miejscu w zacisku.
- W ten sam sposób zamontować drugie kółko antywywrotne.

##### Regulacja kółek antywywrotnych

Aby uzyskać odpowiedni prześwit do ziemi (ok. 2,5-5,0 cm), kółka antywywrotne należy ustawić wyżej lub niżej:

- Przesunąć dźwignię zwalnającą kółka antywywrotne w taki sposób, aby oba trzpienie zwalnające zostały wciągnięte do wewnątrz.
- Przesuwać zewnętrzną rurkę do góry lub w dół zgodnie z otworami regulacji wysokości.
- Zwolnić przycisk.
- W ten sam sposób zamontować drugie kółko antywywrotne.
- Oba koła muszą znajdować się na tej samej wysokości (Rys. 6.12.1).

#### Typ odchylany

Nacisnąć górną część kółka antywywrotnego (1), aby ustawić je w odpowiednim położeniu (Rys. 6.12.2).

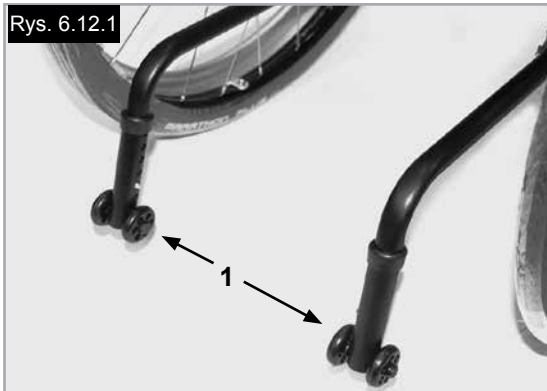
Między kółkami antywywrotnymi a podłożem należy zachować odstęp 30–50 mm.

Kółka antywywrotne można również odchylić do przedniego położenia.

Podczas pokonywania dużych przeszkód kółka antywywrotne muszą znajdować się zawsze w położeniu przednim, gdzie nie przeszkadzają w wykonywaniu manewrów.

#### NIEBEZPIECZEŃSTWO!

Jeżeli kółka antywywrotne nie zostały zamontowane lub zostały zamontowane nieprawidłowo, istnieje ryzyko przewrócenia się i urazu.



## 6.13 Drążek stabilizujący

### Składanie wózka z drążkiem stabilizującym

Drążek jest używany do stabilizacji oparcia. Aby złożyć wózek, pchnąć dźwignię zwalnającą do wewnątrz (Rys. 6.13.1) lub zwolnić, a następnie przekręcić drążek w dół. Podczas składania wózka upewnić się, że drążek stabilizujący został zablokowany we właściwej pozycji.

## 6.14 Kółka do transportu w wąskich przejściach

### Kółka do transportu w wąskich przejściach

Kółek do transportu w wąskich przejściach należy używać, jeśli wózek z założonymi tylnymi kołami będzie zbyt szeroki (Rys. 6.14.1).

Bezpośrednio po odłączeniu kół tylnych za pomocą półosi szybkiego montażu można kontynuować jazdę z użyciem kółek do transportu w wąskich przejściach, (Rys. 6.14.2).

Kółka transportowe są zamontowane w taki sposób, aby gdy są nieużywane znajdowały się ok. 3 cm nad podłożem. Dzięki temu nie przeszkadzają one podczas jazdy, transportu i przejazdu nad przeszkodami.

### NIEBEZPIECZEŃSTWO!

- Przy braku kół tylnych wózek jest pozbawiony blokad kół.
- Istnieje niebezpieczeństwo przewrócenia się wózka do tyłu.



Rys. 6.14.1



Rys. 6.14.2



## 6.15 Biodrowy pas bezpieczeństwa

### **⚠️ OSTRZEŻENIA!**

- Przed użyciem wózka sprawdzić, czy biodrowy pas bezpieczeństwa został zamocowany.
- Biodrowy pas bezpieczeństwa należy sprawdzać codziennie, aby upewnić się, że jest prawidłowo dopasowany i nie jest w żaden sposób zablokowany ani nadmiernie zużyty.
- Przed użyciem wózka należy zawsze się upewnić, że pas biodrowy został odpowiednio zapięty i wyregulowany.

### **⚠️ NIEBEZPIECZEŃSTWO!**

Jeśli pas jest zbyt luźny, użytkownik wózka może się ześlizgnąć i udusić lub doznać poważnych obrażeń ciała.

Biodrowy pas bezpieczeństwa jest zamontowany na wózku w sposób przedstawiony na Rys. 6.15.1 do Rys. 6.15.10. Pas składa się z 2 części. Są one połączone za pomocą śruby ustalającej przeprowadzonej przez oczko na pasie. Pas jest przeprowadzony pod tylną częścią bocznego panelu. (Rys. 6.15.1).

W opisany poniżej sposób wyregulować długość pasa biodrowego tak, aby odpowiadał potrzebom użytkownika:

Wyregulować położenie pasa tak, aby sprzączki znalazły się na środku siedziska. (Rys. 6.15.2).

Przeprowadzić wolną część pasa z powrotem przez męską część zatrzasku i suwaki regulacyjne. Upewnić się, że pas nie zapętlił się w męskiej części zatrzasku, (Rys. 6.15.3).

Aby zwiększyć długość pasa, przeprowadzić jego wolną część przez suwaki regulacyjne i męską część zatrzasku, (Rys. 6.15.4 do Rys. 6.15.6).



Rys. 6.15.1



Rys. 6.15.2



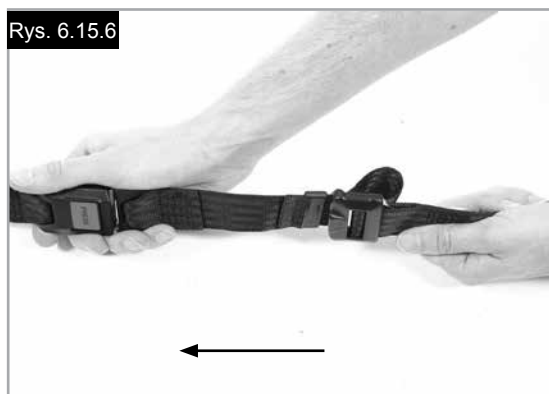
Rys. 6.15.3



Rys. 6.15.4



Rys. 6.15.5



Rys. 6.15.6



## Biodrowy pas bezpieczeństwa (ciąg dalszy)

Po zapięciu pasa sprawdzić jego przyleganie do ciała użytkownika. Przy prawidłowo wyregulowanym pasie powinno być możliwe wsadzenie co najwyżej płasko ułożonej dłoni między biodrowy pas bezpieczeństwa a ciało użytkownika, (Rys. 6.15.7).

Pas biodrowy powinien być zamocowany tak, aby leżał pod kątem 45 stopni względem miednicy użytkownika. Użytkownik powinien siedzieć pionowo i być przesunięty jak najdalej do tyłu na siedzisku, jeżeli pas jest odpowiednio wyregulowany. Biodrowy pas bezpieczeństwa nie powinien dopuścić do ześlizgnięcia się użytkownika z siedziska, (Rys. 6.15.8).

### Aby zamknąć zatrzask:

Mocno wsunąć męską część zatrzasku w żeńską, (Rys. 6.15.9).

### Aby zwolnić zatrzask:

Nacisnąć CZERWONY przycisk na środku zatrzasku, a następnie delikatnie odciągnąć od siebie dwie połówki (Rys. 6.15.10).

**UWAGA:**W przypadku pytań dotyczących stosowania i działania biodrowego pasa bezpieczeństwa należy skontaktować się ze sprzedawcą wózka, opiekunem lub osobą towarzyszącą.

### ⚠️ OSTRZEŻENIA!

- Biodrowy pas bezpieczeństwa może być mocowany i regulowany wyłącznie przez zatwierdzonego sprzedawcę/przedstawiciela firmy Sunrise Medical.
- Pas bezpieczeństwa należy sprawdzać codziennie, aby upewnić się, że jest prawidłowo dopasowany i nie jest w żaden sposób zablokowany czy nadmiernie zużyty.
- Firma Sunrise Medical nie zaleca przewozu osoby w pojeździe, w którym biodrowy pas bezpieczeństwa stanowi system zabezpieczający.

 Dalsze informacje na temat przewożenia zawiera broszura dotycząca transportu firmy Sunrise Medical.

### Konserwacja:

W regularnych odstępach czasu sprawdzać stan pasa biodrowego i innych elementów zabezpieczających pod kątem zużycia czy uszkodzenia. W zależności od zużycia może zająć konieczność wymiany.

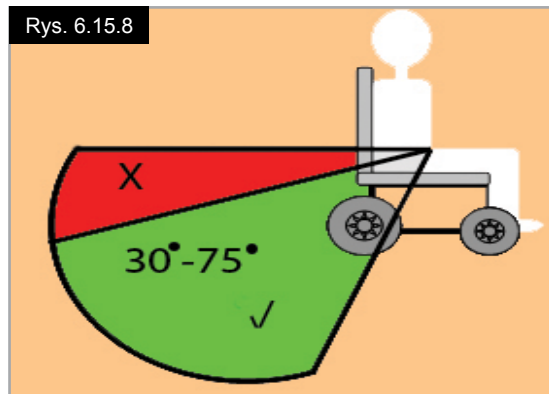
### ⚠️ OSTRZEŻENIE!

Biodrowy pas bezpieczeństwa należy dostosować do potrzeb użytkownika końcowego w sposób szczegółowo opisany powyżej. Firma Sunrise Medical zaleca również regularne sprawdzanie długości i napięcia pasa w celu zmniejszenia ryzyka nieumyślnego wyregulowania pasa na nadmierną długość przez użytkownika.

Rys. 6.15.7



Rys. 6.15.8



Rys. 6.15.9



Rys. 6.15.10





## 7.0 Kontrole codzienne

### UWAGA!

Użytkownik jest pierwszą osobą, która może dostrzec następujące możliwe defekty. Zalecane jest sprawdzenie przed rozpoczęciem korzystania z wózka elementów z następującej listy:

- Sprawdzić, czy ciśnienie w oponie jest prawidłowe.
- Sprawdzić prawidłowość działania hamulców.
- Sprawdzić, czy wszystkie części zdejmowane są zamocowane (np. podłokietnik, płyta podnóżka, półos szybkiego montażu itp.)
- Sprawdzić, czy na ramie, oparciu, zawieszaniu siedziska i zawieszaniu oparcia, kołach, podnóżku nie występują widoczne uszkodzenia.

W przypadku wystąpienia uszkodzenia lub usterki należy skontaktować się z autoryzowanym sprzedawcą.

## 8.0 Opony i ich montaż

### OSTRZEŻENIE!

Upewnić się, że w oponach jest prawidłowe ciśnienie (min. 3,5 bara), gdyż wpływa ono na parametry wózka.

Zbyt niskie ciśnienie opon powoduje zwiększenie oporu i jest niezbędna większa siła do poruszania wózka. Niskie ciśnienie w oponach wpływa również negatywnie na manewry.

### OSTRZEŻENIE!

Przy zbyt wysokim ciśnieniu opona może ulec uszkodzeniu.

Prawidłowa wartość ciśnienia jest opisana na brzegu opony (min. 3,5 Bar). Opony są montowane w taki sam sposób, jak w zwykłym rowerze.

Przed założeniem nowej dętki należy upewnić się, że wewnątrz obręczy i opony są wolne od ciał obcych.

Po montażu lub naprawie opony sprawdzić ciśnienie. Okresowe kontrole ciśnienia w oponach i ich dobry stan są krytyczne dla bezpieczeństwa użytkownika wózka.

## 9.0 Konserwacja i utrzymanie

- Sprawdzać ciśnienie w oponach co 4 tygodnie. Sprawdzać wszystkie opony pod kątem zużycia i uszkodzeń.
- Sprawdzać hamulce co ok. 4 tygodnie pod kątem prawidłowości działania i łatwości użycia.
- Wymieniać opony tak, jak w zwykłym rowerze.
- Wszystkie złącza krytyczne dla bezpieczeństwa są zablokowane nakrętkami samozabezpieczającymi. Sprawdzać co 3 miesiące, czy wszystkie wkręty są dokręcone (rozdział o momentach dokręcających). Nakrętki samozabezpieczające się mogą być użyte tylko raz i należy je wymieniać po zastosowaniu.
- Do czyszczenia wózka stosować wyłącznie łagodne środki czyszczące. Do czyszczenia tapicerki używać wyłącznie mydła i wody.
- Mokry wózek należy wysuszyć po użyciu.
- Co ok. 8 tygodni dodać niewielką ilość oleju do maszyn do szycia do półosi szybkiego montażu. W zależności od częstotliwości i rodzaju użycia zaleca się oddawać wózek do przeglądu u autoryzowanego sprzedawcy co 6 miesięcy.
- Używać wyłącznie oryginalnych części zamiennych Sunrise Medical. Nie wolno używać części innych producentów niezatwierdzonych przez Sunrise Medical.

### UWAGA!

**Piasek i woda morska (lub cząsteczki soli w ziemi) mogą uszkodzić łożyska kół. Czyścić starannie wózek po każdym takim narażeniu.**

Następujące części mogą być zdemontowane i przesłane do wytwórcy lub sprzedawcy w celu naprawy:

**Tylny koła – podłokietnik – uchwyty podnóżka – kółka zabezpieczające**



Te elementy są dostępne jako części zamienne. Aby uzyskać dalsze informacje, należy zapoznać się z katalogiem części zamiennych.

**Środki higieniczne w przypadku ponownego zastosowania:**

Przed ponownym zastosowaniem wózka należy go odpowiednio przygotować. Wszystkie powierzchnie mające kontakt z użytkownikiem należy spryskać środkiem odkażającym.

W tym celu należy zastosować środek z listy DGHM, np. Antifect Liquid (Schülke & Mayr) do szybkiej dezynfekcji opartej na alkoholu stosowanej dla produktów i wyrobów medycznych, które należy szybko odkażać. Należy uwzględnić instrukcję producenta dla stosowanego środka odkażającego.

Ogólnie rzecz biorąc, nie ma gwarancji działania bezpiecznych środków dezynfekcyjnych w przypadku szwów. Dlatego też zaleca się, w przypadku zakażenia drobnoustrojami, rozłożyć siedzisko i oparcie i zdezynfekować je środkiem aktywnym zgodnie z §6 przepisów o ochronie przed infekcjami.

## 10.0 Rozwiązywanie problemów

### Wózek przechyla się na jedną stronę

- Sprawdzić ciśnienie w oponach
- Sprawdzić, czy koła toczą się bez oporów (łożyska, oś, oś)
- Sprawdzić nachylenie kółek przednich.
- Sprawdzić, czy oba kółka przednie mają odpowiedni kontakt z podłożem

### Kółka przednie zaczynają drgać

- Sprawdzić nachylenie kółek przednich.
- Sprawdzić, czy wszystkie wkręty są dokręcone; dokręcić je w razie potrzeby (rozdział o momentach dokręcających)
- Sprawdzić, czy oba kółka przednie mają odpowiedni kontakt z podłożem

### Zespół krzyżaka wózka nie zaskakuje na swoje miejsce w łożu siedziska

- Fotel jest wciąż nowy, tj. tapicerka siedziska lub oparcia jest wciąż bardzo sztywna. Zjawisko ustąpi z czasem.

### Są trudności ze złożeniem wózka

- Tapicerka oparcia jest zbyt sztywna. Poluzować ją odpowiednio.

### Wózek skrzypi i trzeszczy

- Sprawdzić, czy wszystkie wkręty są dokręcone; dokręcić je w razie potrzeby (rozdział o momentach dokręcających)
- Dodać niewielką ilość smaru w punktach kontaktu ruchomych części ze sobą

### Wózek zaczyna drgać

- Sprawdzić kąt nachylenia kółek przednich
- Sprawdzić ciśnienie w oponach
- Sprawdzić, czy tylne koła są jednakowo wyregulowane

## 11.0 Usuwanie i recykling materiałów

**UWAGA:** Jeśli wózek został udostępniony na zasadach wypożyczenia charytatywnego lub medycznego, może nie być Twoją własnością. Jeżeli nie jest już dłużej potrzebny, należy postępować zgodnie z instrukcją dotyczącą jego zwrotu przekazaną przez organizację, która udostępniła wózek użytkownikowi.

W kolejnym rozdziale przedstawiono opis materiałów zastosowanych w wózku z uwzględnieniem usuwania i recyklingu wózka i jego opakowania. Mogą obowiązywać specjalne lokalne przepisy dotyczące utylizacji lub recyklingu. Podczas utylizacji wózka należy brać je pod uwagę. (Obejmuje to czyszczenie lub odkażanie wózka przed jego usunięciem).

**Aluminium:** Widełki kółek przednich, koła, osłony boczne podwozia, rama podłokietnika, podnózek, uchwyty do popychania

**Stal:** Miejsca mocowania, półoś szybkiego montażu

**Tworzywa sztuczne:** Uchwyty, zatyczki rur, kółka przednie, płyty podnóżków, płyty podłokietników, koła/opony 12cali

**Opakowanie:** Torby z tworzywa sztucznego wykonane z miękkiego polietylenu, pudła tekturowe

**Tapicerka:** Tkanina poliestrowa z pokryciem PCW i ekspandowaną pianką modyfikowaną.

Usuwanie lub recykling materiałów powinny być wykonywane przez licencjonowanego przedstawiciela lub autoryzowany punkt utylizacji. Alternatywnie można zwrócić wózek sprzedawcy celem jego utylizacji.

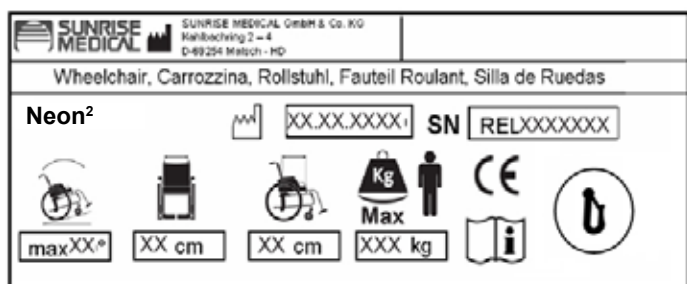


## 12.0 Tabliczka znamionowa

Tabliczki znamionowe są umieszczone na zespole krzyżaka, rurze ramy poprzecznej oraz na etykiecie w instrukcji użytkownika. Na tabliczce znamionowej umieszczono dokładne oznaczenie modelu i inne parametry techniczne. Przy zamawianiu części zamiennych i zgłaszaniu reklamacji należy zawsze podawać:

- Numer fabryczny wózka
- Numer zamówienia
- Miesiąc/rok

# PRÓBKĄ



<b>Neon²</b> XXXXX-XXX	Nazwa produktu / numer SKU.
	Maksymalna bezpieczna wartość wzniesienia z kółkami zabezpieczającymi zależy od ustawień wózka, postawy i możliwości fizycznych użytkownika.
	Szerokość siedziska.
	Głębokość (maksymalna).
	Maksymalne obciążenie.
	Znak CE
	Instrukcja obsługi.
	Poddano badaniom zderzeniowym
	Data produkcji.
	Numer fabryczny wózka

## 13.0 Specyfikacje techniczne

### Ograniczenie maksymalnej wagi:

Neon 2 do obciążenia **140 kg**

### Wysokość siedziska:

Wybór ram, widełek i kółek przednich, a także rozmiarów tylnych kół określa możliwe wysokości siedziska.

### Szerokość całkowita:

Ze standardowymi kołami z obręczami, zmontowany:

- w połączeniu z aluminiową osłoną boczną:  
SS + 170 mm
- w połączeniu z plastikowym zabezpieczeniem odzieży:  
SS + 190 mm
- Zamocowanie bardzo wąskiej obręczy napędowej, powoduje zmniejszenie ogólnej szerokości o 20 mm.
- Ze standardowymi kołami z obręczami i pochyleniem 4°  
Pochylenie: SS + 250 mm

### Całkowita długość:

910 mm przy głębokości siedziska 480 mm

### Wysokość całkowita:

1120 mm przy wysokości oparcia 450 mm

### Wymiary po złożeniu:

- z tylnymi kołami ok. 270 mm
- bez tylnych kół ok. 250 mm

### Masa w kg:

- Całkowita od 11,5 kg
- Masa transportowa 9,2 kg
- osłona boczna (komplet) 1,3 kg
- Koła (komplet) 2,3 kg

### Wózek spełnia wymagania następujących norm:

1. Wymagania i metody badań wytrzymałości statycznej, zmęczeniowej i odporności na uderzenia (ISO 7176-8)
2. Odporność ogniowa części tapicerowanych zgodnie z ISO 7176-16 (EN 1021-1/2)

## Prefazione

**Gentile Cliente,**

ci congratuliamo con Voi per aver scelto un prodotto SUNRISE MEDICAL di alta qualità.

Questo manuale per l'uso contiene numerosi suggerimenti ed indicazioni che serviranno a rendere più familiare ed affidabile la Vostra carrozzina.

Il concetto di "vicinanza al cliente" è di grande importanza per Sunrise Medical. Desideriamo tenerVi al corrente sulle novità e gli sviluppi futuri della nostra azienda. Essere vicini ai clienti significa offrire servizi rapidi, ridurre il più possibile le pratiche burocratiche, collaborare con il cliente. Se un cliente ha bisogno di accessori o parti di ricambio, oppure ha un dubbio sulla sua carrozzina, noi siamo qui per offrire assistenza.

Desideriamo che siate soddisfatti dei nostri prodotti e dell'assistenza ricevuta. Sunrise Medical è costantemente impegnata a sviluppare ulteriormente i suoi prodotti. È quindi possibile che vengano apportate modifiche ai prodotti proposti e ai relativi modelli per quanto riguarda la forma, la tecnologia e l'equipaggiamento. Per questa ragione, eventuali reclami basati sui dati e sulle figure riportati in questo manuale d'uso non saranno accettati.

**Il sistema di gestione di SUNRISE MEDICAL è certificato secondo gli standard EN ISO 9001, ISO 13485 e ISO 14001.**



**In qualità di fabbricante, SUNRISE MEDICAL dichiara che le carrozzine superleggere sono conformi alla linea guida 93/42/CEE.**

Per qualsiasi domanda sull'uso, la manutenzione o la sicurezza della Vostra carrozzina Vi preghiamo di rivolgerVi al rivenditore autorizzato di prodotti SUNRISE MEDICAL della Vostra zona.

Se nella Vostra zona non è presente un rivenditore autorizzato, oppure se avete domande, potete contattare Sunrise Medical.

**Sunrise Medical S.r.l.**  
**Via Riva, 20 - Montale**  
**29122**  
**Piacenza**

**Italia**

**Tel: +39 0523 573111**

**Fax: +39 0523 570060**

**www.SunriseMedical.it**

**IMPORTANTE:**



**PRIMA DI UTILIZZARE LA CARROZZINA,  
LEGGERE ATTENTAMENTE IL PRESENTE  
MANUALE.**

## Utilizzo

Le carrozzine sono destinate esclusivamente all'uso personale da parte di utenti non in grado di camminare o con mobilità limitata, spinte dall'utente stesso o da un accompagnatore, all'interno e all'esterno.

**La portata massima (rappresentata dal peso dell'utente più il peso di eventuali accessori montati sulla carrozzina e di oggetti trasportati dall'utente) è indicata sull'etichetta del numero di serie, situata sulla crociera o sulla barra stabilizzatrice sotto la seduta.**

La garanzia è valida soltanto se il prodotto viene impiegato alle condizioni prescritte e secondo le destinazioni d'uso specifiche.

La durata prevista della carrozzina è 5 anni.

**NON montare componenti NON STANDARD che non siano stati approvati ufficialmente da Sunrise Medical.**

### Area di applicazione.

La varietà delle opzioni e la struttura modulare consentono l'impiego della carrozzina da parte di utenti non in grado di camminare o con mobilità limitata a causa di:





- Paralisi
- Perdita di uno o di entrambi gli arti inferiori (amputazione)
- Difetti/Deformità degli arti inferiori
- Contratture/Danni articolari
- Malattie quali insufficienza cardiaca o respiratoria, disturbo dell'equilibrio o cachessia. È adatta anche per persone più anziane con forza sufficiente nella parte superiore del corpo.

Per la scelta del modello, occorre anche considerare la statura e il peso corporeo, le condizioni psicofisiche, l'età dell'utente e l'ambiente in cui vive.

**Sommario**

Prefazione	98
Utilizzo	98
Area di applicazione.	98
1.0 Note generali sulla sicurezza e limitazioni di guida	100
2.0 Trasportabilità	103
3.0 Garanzia	105
4.0 Uso	106
5.0 Ruote ad estrazione rapida	107
6.0 Opzioni	108
6.1 Pedana per ribaltamento	108
6.2 Freni	108
6.3 Pedane	110
6.4 Seduta	113
6.5 Ruote anteriori	115
6.6 Schienale	116
6.7 Appoggiatesta	117
6.8 Allineamento delle ruote	118
6.9 Spondine	119
6.10 Maniglie di spinta	120
6.11 Portastampelle	121
6.12 Ruotine antiribaltamento	121
6.13 Barra stabilizzatrice	122
6.14 Ruotine da transito	122
6.15 Cintura pelvica	123
7.0 Controlli quotidiani	125
8.0 Copertoni e montaggio degli pneumatici	125
9.0 Manutenzione e cura	125
10.0 Risoluzione dei problemi	126
11.0 Smaltimento / Riciclaggio dei materiali	126
12.0 Etichetta di identificazione	127
13.0 Specifiche tecniche	127

**Definizioni****3.1 Definizione dei termini usati in questo manuale**

Termine	Definizione
 <b>ATTENZIONE!</b>	Informa l'utilizzatore di possibili rischi di gravi lesioni o di decesso nel caso in cui la raccomandazione non venga seguita
 <b>AVVERTENZA!</b>	Informa l'utilizzatore di possibili rischi nel caso in cui la raccomandazione non venga seguita
 <b>ATTENZIONE!</b>	Informa l'utilizzatore dei possibili rischi all'apparecchiatura nel caso in cui la raccomandazione non venga seguita
<b>NOTA:</b>	Raccomandazione generale o procedura consigliata
	Riferimento a documentazione supplementare

**NOTA:**

È possibile che le carrozzine illustrate e descritte nel presente manuale differiscano leggermente dal modello acquistato. Tuttavia, tutte le istruzioni sono pertinenti, a prescindere dalle differenze nei dettagli.

Il produttore si riserva il diritto di alterare senza preavviso i pesi, le misure e altri dati tecnici riportati nel presente manuale. Tutti i numeri, le misure e le capacità riportati nel presente manuale sono approssimativi e non costituiscono delle specifiche.

**NOTA:**

La portata massima della carrozzina (peso dell'utente e della carrozzina stessa, compresi gli accessori) è riportato sulla targhetta situata in corrispondenza dei bracci trasversali del telaio.

**NOTA:**

Si prega di scrivere l'indirizzo e il numero di telefono del rivenditore autorizzato nello spazio apposito. In caso di guasto rivolgersi immediatamente al tecnico autorizzato fornendo tutti i dettagli pertinenti in modo che vi possa aiutare rapidamente.

Firma e timbro del rivenditore



## 1.0 Note generali sulla sicurezza e limitazioni di guida

La carrozzina è stata progettata e costruita per garantire la massima sicurezza dell'utente. Tutte le norme sulla sicurezza vigenti a livello internazionale vengono strettamente osservate se non addirittura superate. Ciononostante l'utente può trovarsi in situazioni di pericolo se la carrozzina viene utilizzata in modo non appropriato. Per garantire la sicurezza dell'utente, è assolutamente necessario rispettare le seguenti regole.

Modifiche o regolazioni eseguite in modo errato o da personale non autorizzato aumentano il rischio di incidenti. Quali utenti di una carrozzina, l'utente prende parte alla circolazione stradale. Per questo motivo desideriamo ricordare che l'utente ha l'obbligo di rispettare le regole vigenti sulla circolazione stradale. Durante il primo utilizzo, prestare moltissima attenzione. Familiarizzare con la nuova carrozzina.

Prima di ogni spostamento, effettuare controlli sulle parti seguenti:

- Assi delle ruote posteriori ad estrazione rapida
- Velcro sulla superficie della seduta e sullo schienale
- Copertoni, pressione degli pneumatici e freni.

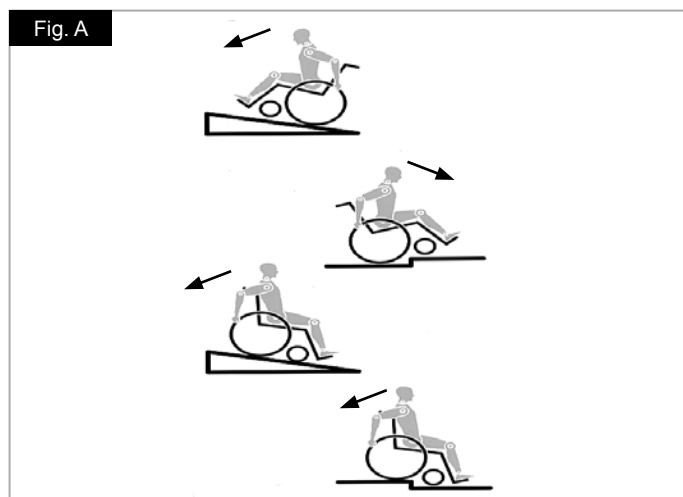


Prima di procedere ad una qualsiasi modifica delle regolazioni, è importante leggere il relativo capitolo del manuale d'uso.

È possibile che la carrozzina possa ribaltarsi a causa di buche nel terreno o di un fondo irregolare durante percorsi in salita o in discesa. Per salire su un gradino o percorrere una salita frontalmente, consigliamo di piegare il corpo in avanti.

### **ATTENZIONE!**

- L'utente e gli oggetti eventualmente trasportati sulla carrozzina non devono MAI superare la portata massima di 140 kg. Per la scelta delle opzioni, il cui peso viene indicato separatamente, tenere presenti le informazioni sulla portata. Se si supera la portata massima, la carrozzina può danneggiarsi oppure l'utente può cadere, ribaltarsi o perdere il controllo e causare così lesioni gravi a se stesso o ad altre persone.



- Se e quando possibile, durante il trasporto in un veicolo adeguato per il trasporto di disabili, usare il sedile e il sistema di ritenuta del veicolo. Questo è il solo modo per garantire la massima sicurezza dell'utente in caso di incidente. Su un veicolo attrezzato al trasporto di disabili, usando i sistemi di ritenzione di SUNRISE MEDICAL e un sistema di sicurezza specifico, l'utente può rimanere seduto in carrozzina durante il trasporto (vedere il capitolo "Trasporto").
- Per evitare cadute e situazioni pericolose, esercitarsi inizialmente su un terreno pianeggiante con buona visibilità.
- La carrozzina deve essere utilizzata per trasportare una sola persona per volta. Qualsiasi altro uso non è conforme alla destinazione d'uso.
- Non utilizzare l'appoggiatesta per salire o scendere dalla carrozzina. Prima dell'operazione, ribaltare la pedana e ruotarla il più possibile verso l'esterno.
- A seconda del diametro e della regolazione delle ruote anteriori nonché del centro di gravità, le ruote anteriori possono vibrare a velocità elevate e quindi bloccarsi causando il ribaltamento della carrozzina. Assicurarsi pertanto che le ruote anteriori siano regolate correttamente (vedere la sezione "Ruote anteriori").
- In particolare in discesa viaggiare a velocità ridotta e mantenere frenata la carrozzina. Questo prodotto è stato testato per una velocità massima di 10 km/h. A velocità superiori, a seconda della configurazione della carrozzina e/o delle condizioni psico/fisiche dell'utente, le ruote anteriori potrebbero vibrare in modo inaspettato con conseguente rischio di lesioni per l'utente.
- Percorrere un pendio in senso trasversale aumenta la possibilità di ribaltamento laterale della carrozzina.
- Se viene modificato il centro di gravità, osservare con attenzione come si comporta la carrozzina, ad esempio su pendii, superfici inclinate, pendenze di ogni tipo o quando si superano degli ostacoli. Durante questa operazione, chiedere l'aiuto di un assistente.
- Gli utenti inesperti devono utilizzare le routine antiribaltamento.
- Le routine antiribaltamento impediscono alla carrozzina di ribaltarsi accidentalmente all'indietro. Non utilizzarle mai al posto delle ruote da transito o per trasportare un utente in carrozzina senza le ruote posteriori.
- In caso di regolazioni estreme (ad es. se la carrozzina è regolata con le ruote posteriori molto in avanti) e l'utente ha una postura errata, la carrozzina può ribaltarsi anche su una superficie piana.
- Inclinare il tronco in avanti se si sta percorrendo una salita o si deve salire un gradino.
- Sporgere il tronco all'indietro se si sta percorrendo una discesa o si deve scendere da un gradino.
- Non appendere oggetti pesanti, per esempio borse della spesa o zaini, sulle maniglie di spinta, sull'appoggiatesta o sullo schienale della carrozzina.
- Questi pesi potrebbero causare il ribaltamento all'indietro della carrozzina.

- Per raccogliere oggetti situati davanti, di lato o dietro la carrozzina, non sporgersi troppo dalla carrozzina perché se si cambia il centro di gravità si rischia di cadere o ribaltarsi.
- Utilizzare la carrozzina solamente nel modo corretto. Ad esempio, non cercare di superare un ostacolo (uno scalino o il bordo di un marciapiede) senza frenare ed evitare le buche.
- Per salire le scale, chiedere assistenza. Utilizzare gli ausili eventualmente disponibili, ad esempio rampe o ascensori. Se questi ausili non sono disponibili, due persone devono inclinare la carrozzina e spingerla oltre i gradini.
- Se sulla carrozzina sono montate le ruotine antiribaltamento assicurarsi che siano regolate in modo che non urtino contro i gradini per evitare cadute. Dopo la manovra riposizionare le ruotine in modo corretto.
- Assicurarsi che l'accompagnatore tenga la carrozzina utilizzando solo le parti ben fissate (ad esempio non la pedana o le spondine).
- Quando si utilizza una rampa, assicurarsi che le ruotine antiribaltamento siano posizionate in modo da non essere di intralcio.
- Su terreni impervi o in fase di trasferimento (ad esempio in auto) azionare i freni per bloccare la carrozzina.
- Per gli utenti con amputazione sopra il ginocchio utilizzare le ruotine antiribaltamento.
- Prima di partire, controllare la pressione degli pneumatici. La pressione delle ruote posteriori deve essere almeno 3,5 bar (350 kPa). La pressione massima è indicata sullo pneumatico.
- I freni funzionano soltanto con un'adeguata pressione degli pneumatici ed una corretta regolazione (vedere il capitolo "Freni").
- I freni non sono stati progettati per rallentare la carrozzina. Essi assicurano che le ruote della carrozzina non si muovano in modo inaspettato quando la carrozzina è ferma. Se ci si ferma su una superficie irregolare, azionare sempre i freni. Azionare sempre entrambi i freni al fine di evitare il ribaltamento della carrozzina.
- I freni non sono stati progettati per fermare la carrozzina in movimento.
- In caso di bisogno, utilizzare ascensori o rampe. Se questi ausili non fossero presenti, farsi aiutare da un accompagnatore. Gli accompagnatori devono impugnare esclusivamente le parti fisse della carrozzina. Le ruotine antiribaltamento, se montate sulla carrozzina, devono essere richiuse. Se l'utente è seduto in carrozzina, la carrozzina non deve essere sollevata, ma solamente spinta.
- Se il rivestimento della seduta o dello schienale risultasse danneggiato, sostituirlo immediatamente.
- Non usare i tubi dello schienale o le maniglie di spinta per sollevare o trasportare la carrozzina.
- Non montare sulla carrozzina apparecchiature elettroniche non approvate da Sunrise Medical, comandi di mobilità manuali o elettronici, handbike o altri dispositivi che modifichino l'uso previsto della carrozzina o ne alterino la struttura.
- Qualsiasi combinazione con altri dispositivi medici deve essere approvata da Sunrise Medical.
- Fare attenzione ad evitare il contatto con il fuoco, in particolare con le sigarette. I rivestimenti della seduta e dello schienale potrebbero incendiarsi.
- Se e quando possibile, durante il trasporto in un veicolo adeguato per il trasporto di disabili, usare il sedile e il sistema di ritenuta del veicolo. Questo è il solo modo per garantire la massima sicurezza dell'utente in caso di incidente. Su un veicolo attrezzato al trasporto di disabili, usando i sistemi di ritenzione di SUNRISE MEDICAL e un sistema di sicurezza specifico, l'utente può rimanere seduto in carrozzina durante il trasporto (vedere il capitolo "Trasporto").
- Controllare sempre che gli assi ad estrazione rapida sulle ruote posteriori siano montati correttamente e bloccati. Se il pulsante dell'asse ad estrazione rapida non viene premuto, la ruota posteriore non può essere rimossa.
- In particolare, quando si utilizzano corrimani in metallo leggero, le dita si surriscaldano facilmente se si frena ad una velocità elevata o su lunghe discese.
- Se la carrozzina è esposta alla luce diretta del sole per un lungo periodo di tempo, alcune parti (ad es. telaio, pedane, freni e protezioni laterali) potrebbero riscaldarsi eccessivamente (>41 °C).
- Per evitare lesioni alle mani non infilare le dita tra i raggi o tra la ruota posteriore e il freno durante la guida.
- Quando si viaggia all'aperto, indossare sempre guanti in pelle per migliorare la presa e proteggere le dita da sporcizia e scottature.
- Non usare la carrozzina su pendii > 10°.
- La pendenza superabile in movimento dipende dalla configurazione della carrozzina, dalle capacità dell'utente e dallo stile di guida. Dal momento che non è possibile conoscere in anticipo le capacità dell'utente e il suo stile di guida, la pendenza superabile massima è un parametro che non può essere definito in anticipo e deve pertanto essere determinata dall'utente con l'aiuto di un accompagnatore per evitare di cadere. Si raccomanda agli utenti inesperti di montare le ruotine antiribaltamento.

- Non usare la carrozzina su terreni fangosi o ghiacciati.
- Non usare la carrozzina in aree vietate ai pedoni.
- Fare attenzione a non rimanere intrappolati con le dita nelle parti mobili. Maneggiare con cura.
- Non utilizzare la carrozzina in caso di pioggia intensa, su superfici coperte di neve, scivolose o instabili.
- Non usare la carrozzina in ambienti pericolosi.

### **AVVERTENZA!**

**PERICOLO DI SOFFOCAMENTO** – Questo ausilio per la mobilità contiene piccole parti che in certe circostanze possono costituire un rischio di soffocamento per i bambini piccoli.

### **NOTA:**

- L'effetto dei freni e le caratteristiche di guida in generale dipendono dalla pressione degli pneumatici. La carrozzina si manovra molto meglio e più facilmente quando le ruote posteriori sono gonfiate correttamente, entrambe alla stessa pressione.
- Controllare lo stato dei battistrada degli pneumatici!
- Quando si circola su strade pubbliche, si deve rispettare il codice di circolazione stradale.
- In condizioni di oscurità, si raccomanda di indossare indumenti chiari o con applicazioni riflettenti per essere meglio visibili. Controllare che i catarifrangenti applicati sui lati e sul retro della carrozzina siano ben visibili. Si raccomanda anche di montare un fanale.
- Fare attenzione a non schiacciarsi le dita quando si utilizza o si regola la carrozzina.
- I prodotti illustrati e descritti nel presente manuale possono essere leggermente diversi nei dettagli dal modello in vostro possesso. Tuttavia tutte le istruzioni sono pertinenti, a prescindere dalle differenze nei dettagli.
- Il produttore si riserva il diritto di modificare senza preavviso i pesi, le misure e altri dati tecnici riportati nel presente manuale. Tutti i numeri, le misure e le capacità riportati nel presente manuale sono approssimativi e non costituiscono delle specifiche.
- Le regolazioni apportate alla carrozzina, in particolare ai componenti di sicurezza come, per es., i freni, il sistema antiribaltamento o lo schienale, devono essere eseguite dal rivenditore autorizzato.
- Quando si utilizzano dispositivi accessori, come quelli per la propulsione manuale o motorizzata, accertarsi che la carrozzina sia dotata di forcelle per le ruote anteriori appropriate per l'uso previsto.

### **Durata**

- La durata prevista di questo prodotto è 5 anni.

## 2.0 Trasportabilità

### ⚠ATTENZIONE!

Il rischio di gravi lesioni o di decesso aumenta pericolosamente se questa raccomandazione viene ignorata.

Trasporto della carrozzina su un veicolo:

Una carrozzina fissata su un veicolo non fornisce lo stesso livello di protezione e sicurezza del sedile del veicolo stesso. Si raccomanda di utilizzare sempre per l'utente il sedile del veicolo. Poiché non è sempre possibile trasferire l'utente sul sedile del veicolo, qualora sia necessario trasportare l'utente seduto in carrozzina, attenersi alle istruzioni seguenti:

1. Verificare che il veicolo sia dotato dell'equipaggiamento adatto per il trasporto di un passeggero seduto in carrozzina ed assicurarsi che le modalità di accesso al veicolo siano idonee al tipo di carrozzina. Il pianale del veicolo deve avere la resistenza necessaria per sostenere il peso complessivo dell'utente, della carrozzina e degli accessori.
2. Attorno alla carrozzina deve essere disponibile uno spazio sufficiente per consentire un facile accesso per agganciare, stringere e sganciare le cinghie di ancoraggio della carrozzina e le cinghie di ritenuta per l'utente.
3. La carrozzina occupata deve essere rivolta in avanti e fissata con la cinghia di ancoraggio della carrozzina e le cinghie di ritenuta per l'utente (sistemi WTORS che soddisfano i requisiti dello standard ISO 10542 o SAE J2249) in conformità alle istruzioni del produttore dei WTORS.
4. L'utilizzo della carrozzina in altre posizioni all'interno di un veicolo non è stato testato. Ad esempio, non trasportare mai la carrozzina rivolta lateralmente (Fig. A).

5. La carrozzina deve essere fissata con un sistema di ritenuta ad ancoraggio a norma ISO 10542 o SAE J2249 con cinghie anteriori non regolabili e cinghie posteriori regolabili dotate generalmente di fermi Karabiner/ganci a S e supporti di fissaggio con fibbia e linguetta. Questi sistemi di ritenuta comprendono normalmente 4 cinghie separate da agganciare ciascuna ad un angolo della carrozzina.

6. Le cinghie di ancoraggio devono essere fissate al telaio centrale della carrozzina, come illustrato nell'immagine nella pagina seguente, e non ad altri attacchi o accessori, ad es. non attorno ai raggi delle ruote, ai freni o agli appoggiatesta.

7. Agganciare le cinghie di ancoraggio in modo che l'inclinazione sia il più vicino possibile a un angolo di 45° e stringerle bene seguendo le istruzioni del fabbricante.

8. Non effettuare alterazioni o sostituzioni dei punti di fissaggio o della struttura, del telaio o dei componenti della carrozzina senza consultare il fabbricante. La mancata osservanza di questa avvertenza farà sì che la carrozzina Sunrise Medical non sia più considerata idonea al trasporto su un veicolo a motore.

9. Usare sia la cintura pelvica sia la cintura toracica per assicurare l'utente e ridurre la possibilità di impatto della testa e del torace con i componenti del veicolo e il conseguente grave rischio di lesioni all'utente e agli altri occupanti del veicolo. (Fig. B) La cintura toracica deve essere fissata al montante "B" del veicolo; la mancata osservanza di questa istruzione può aumentare il rischio di gravi lesioni addominali all'utente.

10. Installare un appoggiatesta idoneo per il trasporto (si veda l'etichetta sull'appoggiatesta) e posizionarlo sempre adeguatamente durante il trasporto.

11. Non utilizzare come sistemi di ritenuta in un veicolo in movimento supporti posturali per l'utente (cinghie pelviche, cinture pelviche) che non siano etichettati a norma dei requisiti specificati nello standard ISO 7176-19:2001 o SAE J2249.

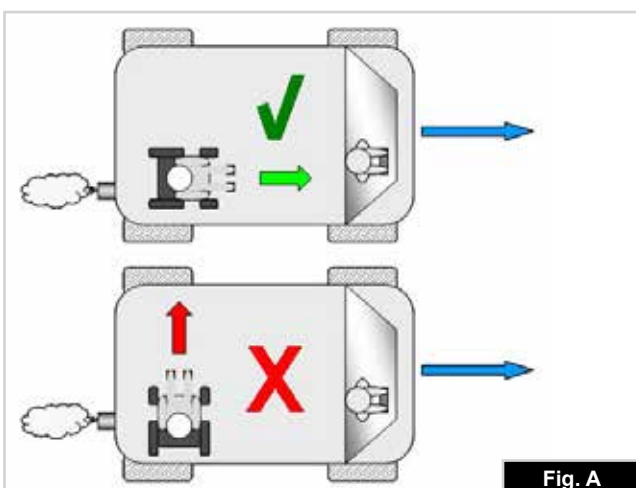


Fig. A

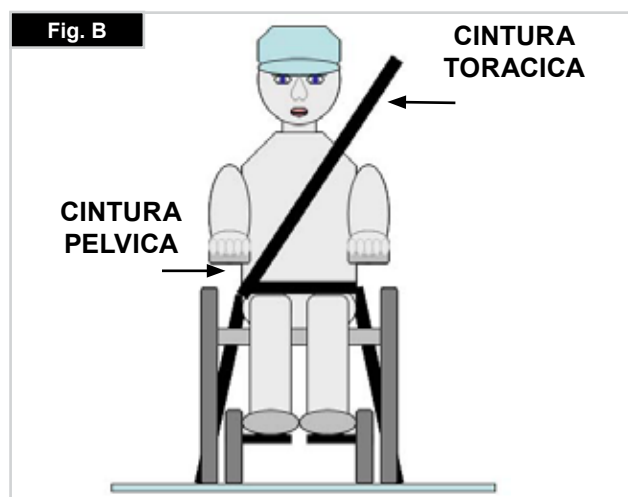


Fig. B

CINTURA TORACICA

CINTURA PELVICA

## Trasportabilità (Continua)

12. La sicurezza dell'utente durante il trasporto dipende dall'accuratezza impiegata nell'assicurare le cinghie di ancoraggio. Questa operazione deve essere eseguita da persone che abbiano ricevuto adeguate istruzioni e/o addestramento per l'uso.

13. Quando possibile, rimuovere e riporre tutta l'attrezzatura ausiliaria della carrozzina, per esempio: portastampelle, cuscini e tavolini.

14. La pedana articolata/elevabile non deve essere usata in posizione elevata durante il trasporto di carrozzina e utente, con la carrozzina fissata mediante i sistemi di ritenuta idonei.

15. Se lo schienale è reclinato, riportarlo in posizione verticale.

16. Il freno deve essere attivato.

17. Fissare i sistemi di ritenuta al montante "B" del veicolo e assicurarsi che tra le cinture e il corpo non vi siano componenti della carrozzina, come braccioli o ruote.

### Istruzioni per l'applicazione dei sistemi di ritenuta:

1. Indossare la cintura pelvica bene in basso, contro il bacino, in modo che l'angolo in inclinazione sia compreso tra 30 e 75 gradi rispetto al piano orizzontale.

Si consiglia di regolare la cintura in modo che l'angolo sia il più vicino possibile a 75 gradi, ma non li superi. (Fig. C).

2. Far passare la cintura toracica sopra la spalla e lungo il torace come illustrato nelle Figure D ed E. Stringere le cinture di ritenuta il più possibile, assicurando al contempo il comfort dell'utente.

Assicurarsi che le cinture di ritenuta non si attorciglino durante l'uso.

Far passare la cintura di ritenuta della parte superiore del tronco sopra la spalla e lungo il torace come illustrato nelle Figure D ed E.

3. I punti di attacco alla carrozzina sono la parte laterale anteriore interna, appena sopra la ruota anteriore, e la parte laterale posteriore del telaio. Le cinghie sono fissate intorno alle parti laterali del telaio, nel punto di intersezione tra i tubi orizzontali e verticali. (Vedere Figg. G - H)

4. Il simbolo di ancoraggio (Fig. F) sul telaio della carrozzina indica la posizione delle cinghie per il fissaggio della carrozzina. Le cinghie posteriori devono essere messe in tensione dopo avere fissato le cinghie anteriori per fissare la carrozzina.

### PESO DELL'UTENTE INFERIORE A 22 Kg

Qualora l'utente da trasportare sia un bambino di peso inferiore a 22 Kg e il veicolo impiegato abbia meno di otto (8) posti passeggero, si raccomanda l'uso di un sistema di ritenuta per bambini (SRB) conforme al Regolamento n. 44 dell'UNECE.

Questo tipo di sistema di ritenuta fornisce un ancoraggio più efficace per l'occupante rispetto al sistema convenzionale a 3 punti; inoltre, alcuni sistemi SRB prevedono anche supporti posturali per aiutare a mantenere il bambino in posizione corretta quando è seduto.

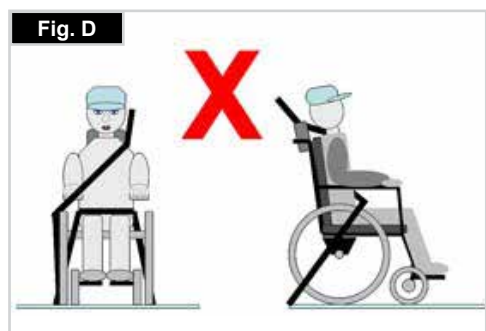
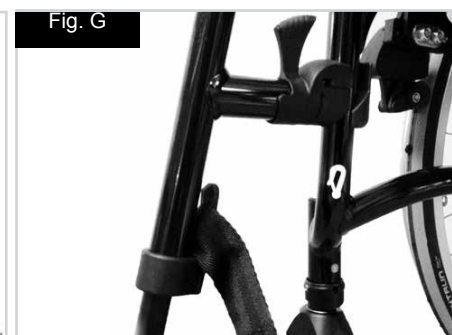
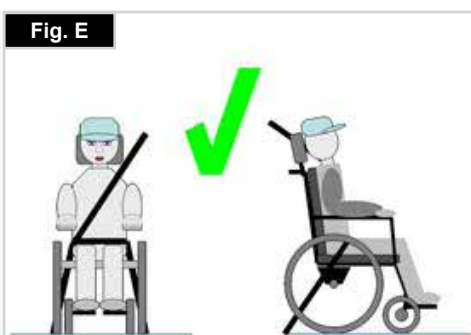
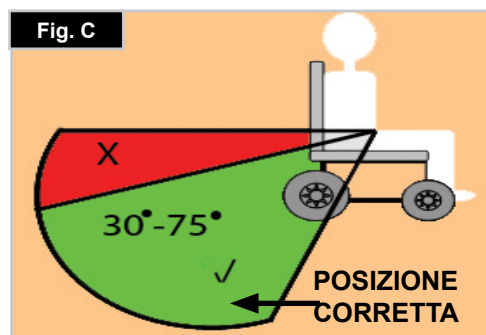
In alcune circostanze, genitori o assistenti potrebbero decidere di lasciare il bambino sulla carrozzina durante il trasporto, grazie al livello di controllo della postura e al comfort garantito dall'assetto della carrozzina.

In queste circostanze, si raccomanda di fare effettuare una valutazione dei rischi da parte dell'assistente sanitario o di altre persone competenti.

Trasporto – posizionamento delle cinghie di ancoraggio sulla carrozzina

La carrozzina è fissata con le cinghie di ancoraggio anteriori. (Fig. G).

Posizione della cinghia di ancoraggio posteriore della carrozzina (Fig. H).





**GARANZIA****QUESTO NON HA ALCUN EFFETTO SUI VOSTRI DIRITTI LEGALI.**

Sunrise Medical\* garantisce i propri prodotti secondo i termini di legge.

**Condizioni della garanzia**

1. Se fosse necessario riparare o sostituire una o più parti della carrozzina entro il periodo di validità della garanzia, come risultato di uno specifico difetto di fabbricazione e/o di materiale, la parte o le parti interessate saranno riparate o sostituite gratuitamente. (Le batterie sono coperte da garanzia per un periodo di 12 mesi a condizione che siano state seguite correttamente le istruzioni di manutenzione)
2. Per far valere la garanzia, contattare il rivenditore Sunrise Medical indicando i dettagli esatti della natura del problema. Nel caso in cui l'utente si trovi in una località lontana dalla sede del tecnico autorizzato Sunrise Medical, la riparazione o la sostituzione richiesta potrà essere eseguita da un altro tecnico designato dal produttore. La carrozzina deve sempre essere riparata da un tecnico autorizzato da Sunrise Medical.
3. Per le parti riparate o sostituite nell'ambito di questa garanzia, verrà fornita una garanzia conforme alle condizioni della presente garanzia per il periodo di garanzia rimanente per la carrozzina.
4. Per le parti di ricambio originali montate sulla carrozzina a spese del cliente vale una garanzia di 12 mesi (a partire dall'installazione), conformemente alle presenti condizioni di garanzia.
5. Le parti soggette a usura come imbottiture, pneumatici, camere d'aria e parti simili non saranno coperte dalla garanzia a meno che non presentino segni di logorio precoce dovuto direttamente a un difetto di fabbricazione.
6. Ai sensi di questa garanzia non saranno accettati reclami qualora una riparazione o la sostituzione di una carrozzina o di una sua parte venga richiesta per i seguenti motivi:
  - a) Il prodotto o una sua parte non sia stato riparato o revisionato in base alle indicazioni del produttore, come indicato nel manuale d'uso e/o nel manuale di manutenzione.
  - b) Non siano state usate solo parti originali.
  - c) Il prodotto, o parte di esso, siano stati danneggiati per negligenza, incidente o uso improprio.
  - d) Al prodotto o ad una sua parte siano stati apportati cambiamenti o modifiche non in accordo con quanto previsto dalle specifiche del produttore.
  - e) Le riparazioni sono state eseguite prima di informare il rivenditore autorizzato Sunrise Medical delle circostanze.
7. Questa garanzia è soggetta alla legislazione del paese in cui è stato acquistato il prodotto Sunrise Medical“

*\* Indicare il rivenditore Sunrise Medical presso cui è stato acquistato il prodotto.*

## 4.0 Uso

### Chiusura

Per prima cosa togliere il cuscino della carrozzina e ribaltare la pedana unica o gli appoggiapiedi separati. Afferrare il rivestimento o i tubi della seduta (Fig. 4.1) al centro, da dietro, e tirare verso l'alto fino.

### Trasporto

Per spostare la carrozzina, sollevarla dopo averla ripiegata afferrandola per la parte anteriore della crociera e per le maniglie di spinta.

### Apertura

Spingere verso l'esterno entrambe le metà del telaio. Premere sui tubi della seduta (vedere la figura). La carrozzina si aprirà. Spingere i tubi fino a bloccarli in posizione nel telaio della seduta. Per semplificare questa operazione, tenere la carrozzina leggermente inclinata da un lato in modo da alleggerire il peso su una ruota posteriore. **Fare attenzione a non infilare le dita nella crociera.** Sistemare il cuscino sulla seduta. (Fig. 4.2).

### Come sedersi in carrozzina (Fig. 4.3)

- Spingere la carrozzina contro una parete o un mobile robusto;
- Azionare i freni;
- Sollevare gli appoggiapiedi;
- Sedersi sulla carrozzina;
- Piegarli gli appoggiapiedi verso il basso e sistemare i piedi davanti ai fermatalloni.

### Come scendere dalla carrozzina (Fig. 4.4)

- Azionare i freni;
- Alzare gli appoggiapiedi
- Con le mani appoggiate sui braccioli, piegarsi leggermente in avanti per spostare il peso del corpo verso la parte anteriore della seduta, quindi alzarsi dopo aver appoggiato i piedi a terra in modo stabile, uno dopo l'altro.

### AVVERTENZA!

- Durante il trasferimento non stare in piedi sulle pedane. Rimanere in piedi sulla pedana potrebbe fare ribaltare la carrozzina in avanti.
- Quando si accede o ci si alza dalla carrozzina, appoggiare sempre il piede in modo stabile sul terreno.
- Quando si trasferisce l'utente dalla o nella carrozzina, inserire sempre i freni.

Fig. 4.1



Fig. 4.2



Fig. 4.3

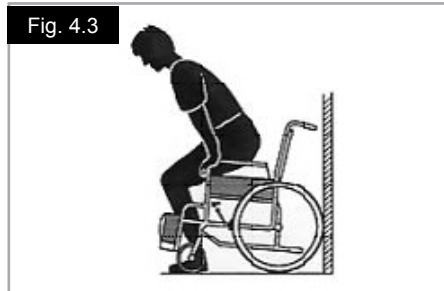


Fig. 4.4



## 5.0 Ruote ad estrazione rapida

### Assi ad estrazione rapida delle ruote posteriori

Le ruote posteriori sono dotate di assi ad estrazione rapida. Le ruote possono essere estratte o inserite senza l'uso di utensili. Per togliere una ruota basta premere il pulsante posizionato sul perno ad estrazione rapida ed estrarla. (Fig. 5.1).

### Estrazione rapida delle ruote posteriori per utenti tetraplegici

Sganciare la leva di sblocco (1). Estrarre gli assi a estrazione rapida e/o le ruote.

Dopo avere rimontato sulla carrozzina gli assi ad estrazione rapida / le ruote, piegare la leva di sblocco.

Controllare sempre che il meccanismo di sblocco sia chiuso e completamente bloccato prima di cominciare ad usare la carrozzina (Fig. 5.2).

### AVVERTENZA!

- Per montare le ruote posteriori, l'inserimento dell'asse ad estrazione rapida nel telaio deve avvenire premendo e tenendo premuto il relativo pulsante. Rilasciare il pulsante per bloccare l'asse in posizione. Il pulsante di estrazione rapida deve ritornare nella posizione iniziale.
- Rischio di lesioni. Fare attenzione ad evitare che le dita possano rimanere intrappolate dalla ruota in movimento. Prima di rimuovere le ruote, arrestarne sempre il movimento.



## 6.0 Opzioni

### 6.1 Pedana per ribaltamento

La pedana per il ribaltamento aiuta l'accompagnatore ad inclinare la carrozzina per superare un ostacolo. Premere semplicemente con il piede sul salicordoli per salire, per esempio, su un marciapiede o uno scalino (Fig. 6.1.1).

### 6.2 Freni

#### ⚠ATTENZIONE!

L'efficienza dei freni può essere compromessa da un montaggio e una regolazione non corretta, oltre che dalla pressione insufficiente degli pneumatici.

#### Freni

La carrozzina è dotata di due freni. I freni agiscono direttamente sugli pneumatici. Per bloccare la ruota, spostare in avanti entrambe le leve del freno sino al loro arresto. Per sbloccare la ruota, riportare le leve del freno nella posizione di partenza.

L'azione dei freni sarà ridotta in caso di:

- profilo consumato degli pneumatici
- insufficiente pressione degli pneumatici
- pneumatici bagnati
- freno regolato non correttamente.

I freni non sono stati progettati per essere azionati quando la carrozzina è in movimento. Non azionare mai i freni durante la guida. Frenare sempre aiutandosi con i corrimani. Verificare che la distanza tra il freno ed lo pneumatico sia conforme alle specifiche. Per la regolazione, allentare la vite e regolare la distanza corretta. Avvitare di nuovo la vite (Fig. 6.2.1 e 6.2.2).

#### ⚠ATTENZIONE!

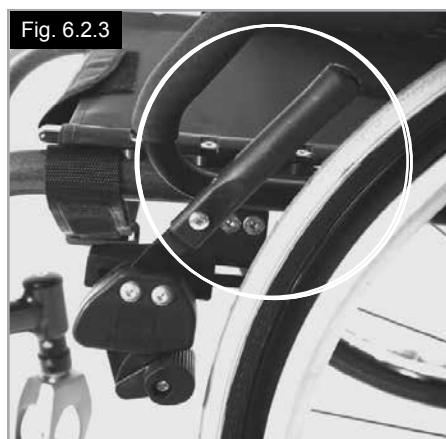
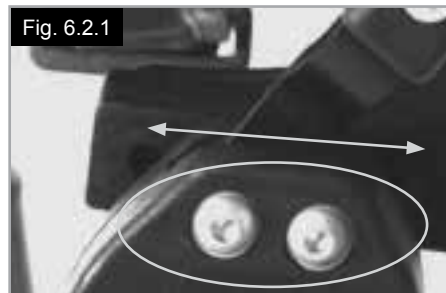
Dopo ogni modifica della posizione delle ruote posteriori, controllare la regolazione dei freni e se necessario provvedere nuovamente alla loro regolazione.

#### Prolunga della leva dei freni

La leva più lunga aiuta a ridurre lo sforzo necessario per azionare i freni. La prolunga della leva viene avvitata sui freni. Sollevandola, può essere spostata in avanti (Fig. 6.2.3).

#### ⚠AVVERTENZA!

- Se la prolunga della leva del freno viene montata troppo vicina alla ruota, potrebbe essere necessario uno sforzo molto maggiore per azionare il freno. E provocarne la rottura!
- Non appoggiarsi sulla prolunga del freno mentre ci si siede o si scende dalla carrozzina, per evitare che si rompa. Gli spruzzi d'acqua provenienti dalle ruote possono causare il malfunzionamento dei freni.



## Freni attivabili con una sola mano

La carrozzina è dotata di due serie di freni, attivabili dal lato sinistro o destro. I freni agiscono direttamente sugli pneumatici. Per azionarli, spostare in avanti la leva del freno fino al suo arresto. Per sbloccare la ruota, riportare la leva del freno nella posizione di partenza.

L'azione dei freni sarà ridotta in caso di:

- profilo consumato degli pneumatici
- insufficiente pressione degli pneumatici
- pneumatici bagnati
- freno regolato non correttamente.

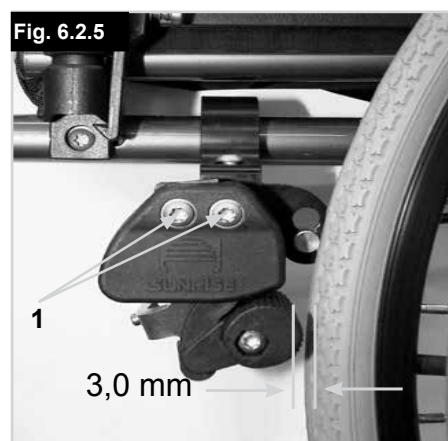
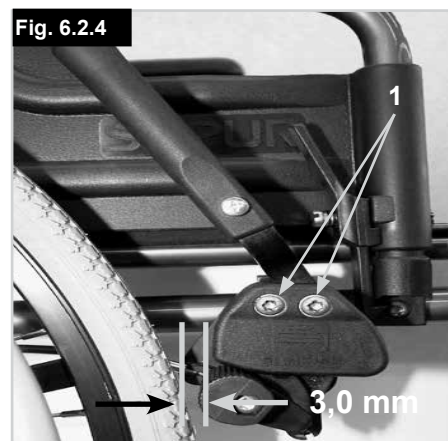
### AVVERTENZA!

- I freni non sono stati progettati per essere azionati quando la carrozzina è in movimento.
- Non azionare mai i freni durante la guida.
- Frenare sempre aiutandosi con i corrimani.
- Verificare che la distanza tra il freno e lo pneumatico sia conforme alle specifiche.

Per la regolazione, allentate le viti (1) e regolate la distanza corretta. Serrate nuovamente la vite, Fig. 6.2.4 - 6.2.5 (vedere la pagina relativa alla coppia di serraggio).

### ATTENZIONE!

Dopo ogni modifica della posizione delle ruote posteriori, controllate la regolazione dei freni e se necessario provvedete nuovamente alla loro regolazione.





## Freno a forbice compatto

I freni a forbice sono montati sotto il telaio della seduta e si azionano tirando la leva all'indietro, verso lo pneumatico. Per funzionare correttamente, i freni devono essere tirati fino a quando raggiungono il punto di arresto, (Fig. 6.2.4).

### ⚠ATTENZIONE!

- È necessario uno sforzo maggiore per azionare un freno montato in modo non corretto. Questa condizione potrebbe causare la rottura della prolunga della leva del freno!
- I bulloni di montaggio del freno non devono essere allentati e/o serrati nuovamente.

## Freni a tamburo

I freni a tamburo permettono all'accompagnatore di frenare in modo funzionale e sicuro.

Possono essere azionati con l'ausilio di una leva di blocco (1) per impedire qualsiasi spostamento indesiderato.

Lo scatto della leva di blocco deve essere ben udibile.

I freni a tamburo funzionano indipendentemente dalla pressione degli pneumatici (Fig. 6.2.5).

### ⚠AVVERTENZA!

- I freni a tamburo devono essere regolati solamente da un rivenditore autorizzato.
- Per mantenere il controllo della carrozzina quando è in movimento agire sempre simultaneamente su entrambi i freni!
- I freni a tamburo dovranno essere usati unicamente per arrestare la carrozzina in movimento.
- Per mantenere ferma la carrozzina per periodi di tempo brevi o lunghi, oppure durante il trasferimento dell'utente, attivare sempre i freni per il blocco delle ruote.

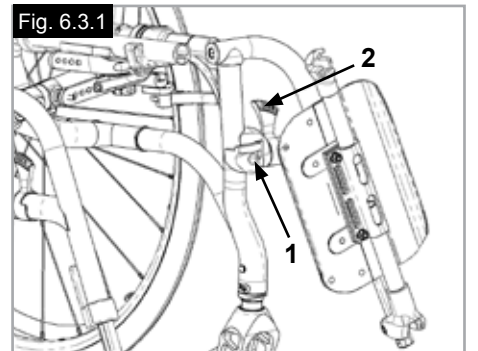
Fig. 6.2.4



Fig. 6.2.5



Fig. 6.3.1



## 6.3 Pedane

Sono disponibili vari tipi di appoggipiedi per la Neon<sup>2</sup>. Gli appoggipiedi possono essere sollevati per facilitare la salita e la discesa dalla carrozzina e verranno descritti separatamente.

### Appoggipiedi e gancio per la rotazione della pedana

Quando vengono montati, gli appoggipiedi sono inseriti in posizione ribaltata (Fig. 6.3.1). Ruotarli verso l'interno fino a fare scattare il dispositivo di blocco (1). Per togliere gli appoggipiedi ruotarli verso l'esterno utilizzando la leva (2) e sollevarli. Controllare che gli appoggipiedi siano inseriti correttamente.

Il movimento degli appoggipiedi è limitato a 90° dal dispositivo di blocco (Fig. 6.3.1). Ciò assicura che il freno non verrà sbloccato inavvertitamente quando la pedana è ruotata verso l'esterno.

## AVVERTENZA!

**Gli appoggiapiedi non vanno usati per sollevare o trasportare la carrozzina con l'utente seduto.**

### Regolazione del gioco della pedana

Un eventuale gioco della pedana (Fig. 6.3.2) può essere regolato sul momento. Il perno della pedana (1) è rastremato e allentando leggermente il perno il gioco della pedana si riduce.

Togliere la pedana dalla carrozzina usando il meccanismo di sblocco.

Con un cacciavite, girare leggermente verso sinistra il perno (1) situato sulla parte anteriore. Quindi rimontare la pedana sulla carrozzina e controllare che non vi sia più gioco. Se il meccanismo della pedana non funziona correttamente, effettuare l'operazione inversa.

Se il gioco continua ad essere troppo grande e le prestazioni non sono accettabili, ripetere l'operazione.

### Lunghezze pedana

La lunghezza dell'angolo pedana può essere regolata svitando la vite di blocco (Fig. 6.3.3). Allentare la vite di blocco, regolare la lunghezza del tubo in modo che la pedana si trovi nella posizione desiderata.

Stringere le viti di blocco (vedere la pagina relativa alla coppia di serraggio). Controllare che il giunto a pressione in plastica sia posizionato correttamente sotto la vite di blocco.

## AVVERTENZA!

- Durante il trasferimento non rimanere in piedi sulla pedana. Rimanere in piedi sulla pedana potrebbe fare ribaltare la carrozzina in avanti. Quando si accede o ci si alza dalla carrozzina, appoggiare sempre il piede in modo stabile sul terreno.

### Appoggiapiedi separati

Gli appoggiapiedi separati possono essere sollevati per facilitare i trasferimenti in carrozzina.

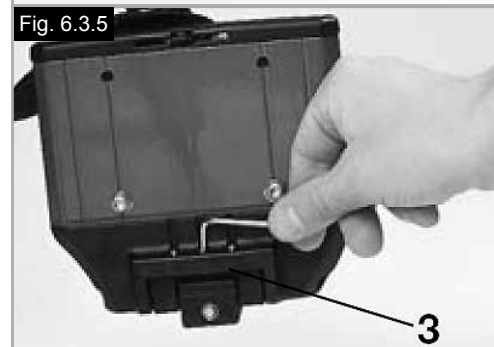
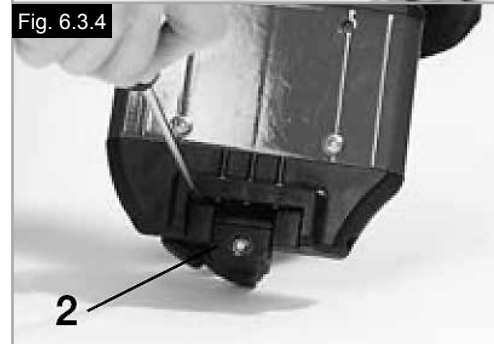
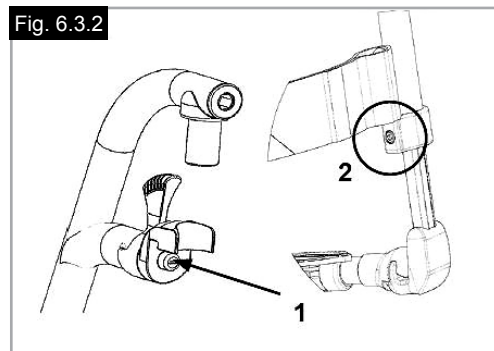
Gli appoggiapiedi possono anche essere inclinati in sei angolazioni differenti rispetto al suolo.

Stringere bene la vite (1) esterna.

Allentando le clip (2) è possibile regolare l'appoggiapiedi in tre posizioni differenti, in avanti o all'indietro. Allentare la vite di regolazione (3) per modificare la posizione orizzontale degli appoggiapiedi. Per fare ciò, gli appoggiapiedi devono essere sollevati, (Fig. 6.3.4 a Fig. 6.3.5).

Dopo le operazioni di regolazione, verificare che tutte le viti siano ben avvitate (vedere la pagina relativa alle coppia di serraggio).

Mantenere sempre una distanza minima di 2,5 centimetri da terra



## Regolazione della larghezza degli appoggiapiedi

Per regolare la larghezza dell'appoggiapiedi, allentare la vite (1), impostare la larghezza desiderata posizionando 1, 2 o 3 (2) partendo dall'esterno verso l'interno, quindi rimettere le viti, (Fig. 6.3.6).

## Pedana unica superleggera

L'angolo della pedana può essere regolato allentando le viti (2). La pedana può essere dotata di pannelli laterali protettivi inseriti nei fori di montaggio (3) Per impedire che i piedi scivolino inavvertitamente, (Fig. 6.3.7). Dopo ogni regolazione, controllare che tutte le viti siano ben strette (vedere la pagina relativa alla coppia di serraggio).

## Regolazione in larghezza dei tubi della pedana superleggera

Per regolare la larghezza dei tubi della pedana, allentare la vite (2). A questo punto potrete fare scorrere i tubi nella sede per regolare la larghezza dei tubi della pedana (Fig. 6.3.7).

Verificare che le viti siano strette in base al serraggio corretto.

## Pedana montata alta

(Fig. 6.3.8 - Fig. 6.3.9)

Le pedane possono essere sollevate per agevolare l'accesso e la discesa dalla carrozzina.

È anche possibile regolare l'inclinazione delle pedane, per adattarle all'inclinazione del terreno. Allentare le viti (1 a 2). Ora inclinare le pedane all'angolazione desiderata. Quindi stringere nuovamente tutte le viti. Dopo ogni regolazione, controllare che tutte le viti siano state correttamente serrate (vedere la pagina relativa alla coppia di serraggio). Per evitare che la carrozzina possa ribaltarsi, accertarsi che la distanza minima tra il supporto della pedana e il terreno sia di 2,5 cm (con la seduta in posizione orizzontale).

## Pedana elevabile - standard

### Per sollevare la pedana:

Tirare la pedana verso l'alto e regolarla all'altezza desiderata, Lo scatto della pedana deve essere ben udibile (Fig. 6.3.10).

### Per abbassare la pedana:

Togliere per un attimo il peso dalla pedana sollevando le gambe e spingere la leva di sblocco.

Adesso la pedana può essere abbassata. Non appena la leva viene rilasciata, la pedana si bloccherà nella posizioni corretta.

## ⚠ AVVERTENZA!

- Fare attenzione a non schiacciarsi le dita quando si muove l'appoggiapiedi verso l'alto o verso il basso.
- Non infilare le dita nel meccanismo di regolazione tra il telaio e le parti mobili della pedana.
- Gli appoggiapiedi non vanno usati per sollevare o trasportare la carrozzina con l'utente seduto.
- Quando si sale o si scende dalla carrozzina, non appoggiarsi sugli appoggiapiedi.

Fig. 6.3.6

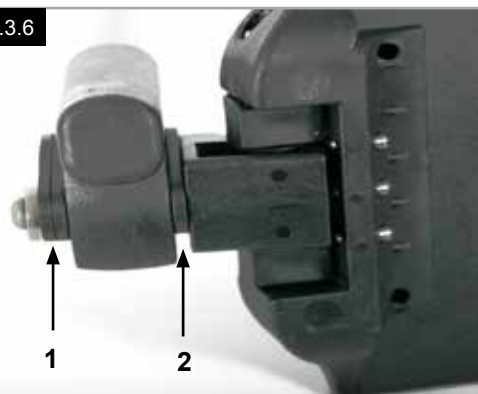


Fig. 6.3.7

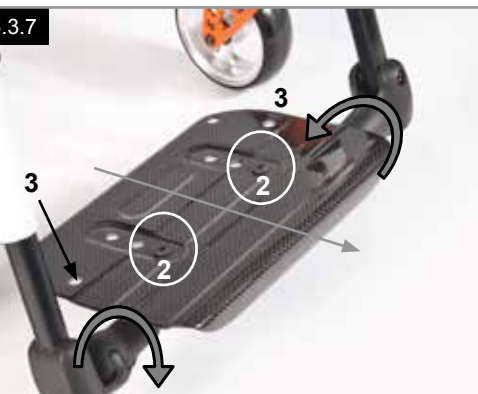


Fig. 6.3.8

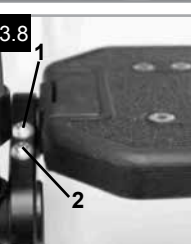


Fig. 6.3.9

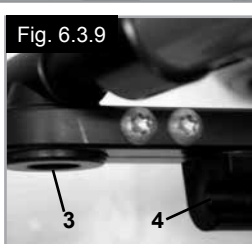


Fig. 6.3.10



## 6.4 Seduta

### Rivestimento della seduta

Per regolare la tensione del rivestimento della seduta, utilizzare le apposite cinghie. Quando si regola la tensione del rivestimento della seduta, tutte le cinghie devono essere libere. Tirando le cinghie, la tensione del rivestimento della seduta aumenterà (Fig. 6.4.1).

**NOTA:** Se il rivestimento è troppo teso, la crociera non si infilerà nella sella.

### Regolazione dell'altezza del seduta:

#### Piastra superleggera

Per regolare l'altezza della seduta:

- Allentare le viti (1) utilizzando una chiave Allen. Posizionare la piastra (2) sull'asse (3) in base all'altezza desiderata della seduta (Fig. 6.4.2).
- Per portare la seduta nella posizione più bassa possibile, sarà necessario montare la piastra capovolta.
- Serrare le viti Allen (1) a una coppia di serraggio di 8 Nm.

#### Piastra standard

Per regolare l'altezza della seduta:

- Allentare le viti (A) utilizzando una chiave Allen.
- Posizionare la piastra (B) sull'asse (C) in base all'altezza desiderata della seduta (Fig. 6.4.3).
- Serrare di nuovo le viti Allen (A) a una coppia di serraggio di 8 Nm.

#### NOTA:

- quando si modifica l'altezza posteriore della seduta, può essere necessario regolare l'angolo delle ruote anteriori.
- Se, quando si regola l'altezza della seduta, si sposta o si rimuove l'adattatore dell'asse, sarà necessario controllare l'allineamento e la larghezza dell'interasse delle ruote e, se necessario, procedere con la regolazione (fare riferimento alla sezione "Allineamento delle ruote").

### **ATTENZIONE!**

Alcune delle viti utilizzate durante la produzione sono rivestite con liquido frenafili (punto blu sulla filettatura) e possono essere regolate solo per 3 volte, dopo di che sarà necessario sostituirle con nuove viti autobloccanti. In alternativa, le viti potranno essere riutilizzate applicandovi un frenafili Loctite™ 243.

Fig. 6.4.1

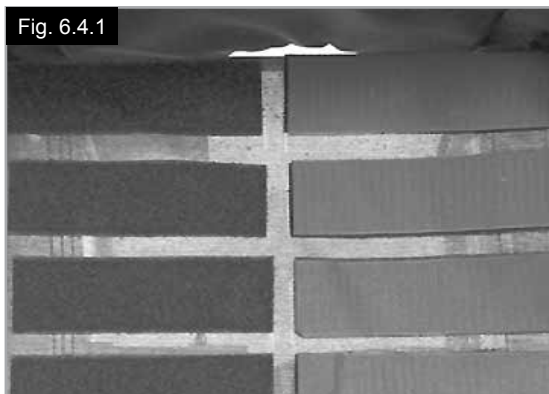


Fig. 6.4.2

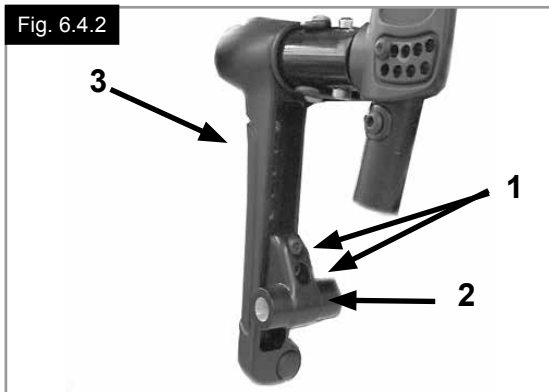


Fig. 6.4.3





## Baricentro (COG), impostazione

Per regolare il centro di gravità sono possibili due opzioni. La regolazione può essere effettuata direttamente sulla piastra dell'asse (solo per piastra standard) spostando gli spaziatori a lunetta da un lato all'altro. Per una regolazione più ampia sarà necessario modificare la posizione dell'asse sul telaio.

### NOTA:

- Le regolazioni del baricentro (COG) potrebbero determinare l'instabilità della carrozzina con rischi di ribaltamento. Pertanto, sarà necessario utilizzare routine antiribaltamento.
- Quando si effettua una regolazione del baricentro (COG) potrebbe essere anche necessario regolare l'inclinazione delle ruote anteriori.

### Modifica della posizione dell'asse

Utilizzando l'asse ad estrazione rapida, rimuovere le ruote posteriori

Allentare entrambe le viti (1) della parte superiore del supporto dell'asse e rimuoverle completamente.

Allentare la vite sul telaio (2) e rimuoverla completamente.

Sistemare il supporto dell'asse nella posizione desiderata sul telaio, inserire nuovamente le viti (1) e (2) e serrarle a una coppia di 7 Nm.

Ora allentare le viti (3) sotto il tubo della seduta (4) e farlo scorrere nella posizione desiderata.

Serrare di nuovo le viti (3) a una coppia di 7 Nm.

Verificare che le posizioni siano uguali a destra e a sinistra.

(Fig. 6.4.4 a Fig. 6.4.5).

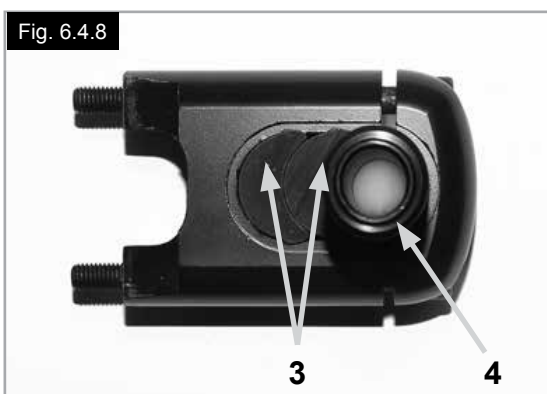
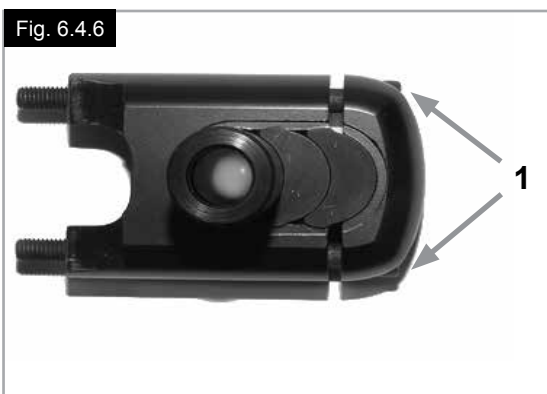
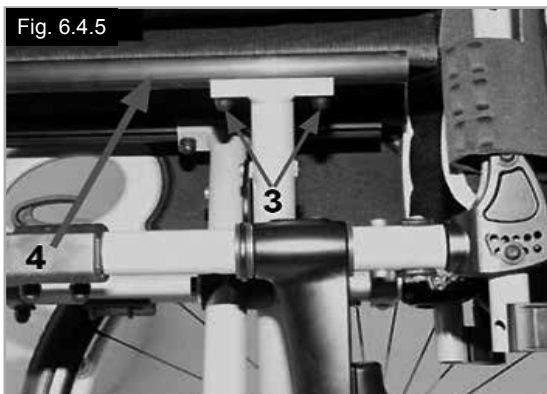
### Impostazione del baricentro (COG) sulla piastra standard

La regolazione può essere effettuata direttamente sulla piastra dell'asse (solo per piastra standard) spostando gli spaziatori a lunetta da un lato all'altro. Si hanno a disposizione 3 posizioni (Figg. da 6.4.6 a 6.4.8). Usando i perni ad estrazione rapida, estrarre le ruote dall'adattatore dell'asse (4). Allentare le viti (1) utilizzando una chiave Allen. Estrarre la parte terminale (2) della piastra dell'asse e regolare gli spaziatori a lunetta (3) fino a raggiungere il baricentro (COG) desiderato. Inserire nuovamente la parte terminale precedentemente rimossa e serrare di nuovo le viti Allen (1) applicando una coppia di serraggio di 8 Nm.

**NOTA:** Se, quando si regola il baricentro (COG), si sposta o si rimuove la piastra dell'asse, sarà necessario controllare l'allineamento e la larghezza dell'interasse delle ruote e, se necessario, procedere con la regolazione (fare riferimento alla sezione "Allineamento delle ruote").

### ATTENZIONE!

Alcune delle viti utilizzate durante la produzione sono rivestite con liquido frenafletti (punto blu sulla filettatura) e possono essere regolate solo per 3 volte, dopo di che sarà necessario sostituirle con nuove viti autobloccanti. In alternativa, le viti potranno essere riutilizzate applicandovi un frenafletti Loctite™ 243.





## 6.5 Ruote anteriori

### Posizionamento della ruota anteriore, dell'adattatore e della forcella

Se la carrozzina sterza leggermente a destra o a sinistra, oppure se le ruote anteriori vibrano, la causa va ricercata tra una o più delle cause seguenti:

- Il movimento della ruota in avanti o all'indietro non è correttamente regolato.
- l'angolo delle ruote anteriori non è regolato correttamente
- la pressione delle ruote posteriori e/o delle ruote anteriori non è corretta; le ruote non girano con facilità.

Una regolazione corretta delle ruote anteriori è la condizione essenziale per il movimento rettilineo della carrozzina.

La regolazione delle ruote anteriori deve essere sempre eseguita da un tecnico autorizzato. Ogni volta che la posizione delle ruote posteriori viene modificata bisogna sempre verificare la regolazione delle piastre delle ruote anteriori e controllare la sede delle ruote.

### Regolazione dell'adattatore della ruota anteriore

Assicurarsi che le forcelle siano montate parallele, contando il numero di denti visibili su entrambi i lati. Dopo avere regolato le forcelle delle ruote anteriori, i denti ne garantiscono il posizionamento sicuro e consentono di apportare regolazioni con incrementi di 2° per volta fino a 16°, (Fig. 6.5.1).

Utilizzare il lato piatto sulla parte anteriore della forcella della ruota anteriore per impostare una posizione ad angolo retto rispetto al terreno (Fig. 6.5.2).

Grazie al design brevettato, è possibile girare le forcelle delle ruote anteriori e riposizionarle ad angolo retto rispetto al terreno quando si cambia l'angolo della seduta.

### ATTENZIONE!

Alcune delle viti utilizzate durante la produzione sono rivestite con liquido frenafili (punto blu sulla filettatura) e possono essere regolate solo per 3 volte, dopo di che sarà necessario sostituirle con nuove viti autobloccanti. In alternativa, le viti potranno essere riutilizzate applicandovi un frenafili Loctite™ 243.

Fig. 6.5.1

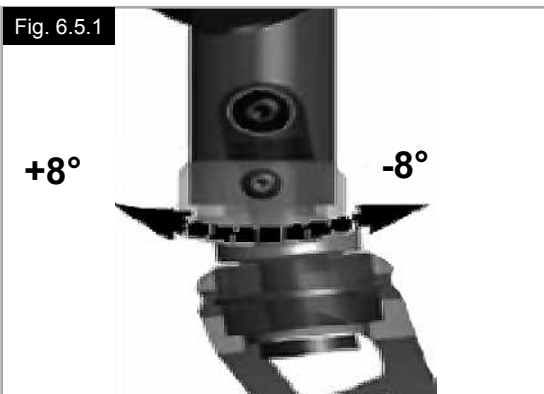


Fig. 6.5.2



## 6.6 Schienale

Per regolare l'angolo dello schienale, allentare la vite a brugola (1) ed estrarla. Impostare la posizione desiderata e, quindi, reinserire le viti Allen nella posizione raggiunta e serrarle alla coppia adeguata (Fig. 6.6.1).

### Schienale pieghevole

Per facilitare il trasporto della carrozzina si può ripiegare la parte superiore dello schienale.

Per fare ciò, abbassare entrambe le leve (1) e ripiegare lo schienale. Quando lo schienale viene riaperto, controllare che le leve ad entrambi i lati siano ben inserite (Fig. 6.6.2/6.6.3).

#### AVVERTENZA!

- Rischio di lesioni: fare attenzione a non lasciare che le dita rimangano intrappolate nel meccanismo di reclinazione della seduta.

#### ATTENZIONE!

Quando si modifica l'inclinazione e/o l'altezza dello schienale e la tensione delle cinture, si raccomanda di tenere in considerazione lo spostamento del baricentro. Tale spostamento potrebbe rendere instabile la carrozzina, con possibilità di ribaltamento, e potrebbe essere necessario montare le ruotine antiribaltamento.

### Telo schienale regolabile

Per regolare la tensione dello schienale in tela, utilizzare le apposite cinghie. (Fig. 6.6.4).

Fig. 6.6.1

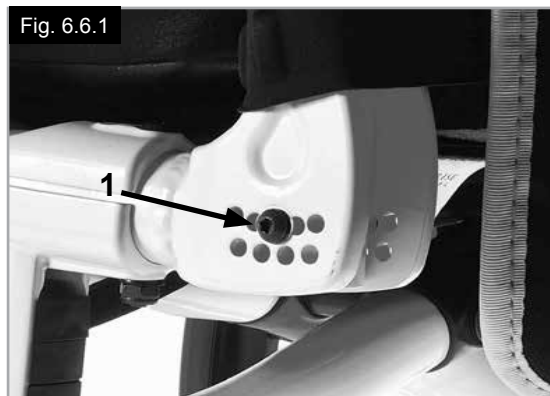


Fig. 6.6.2

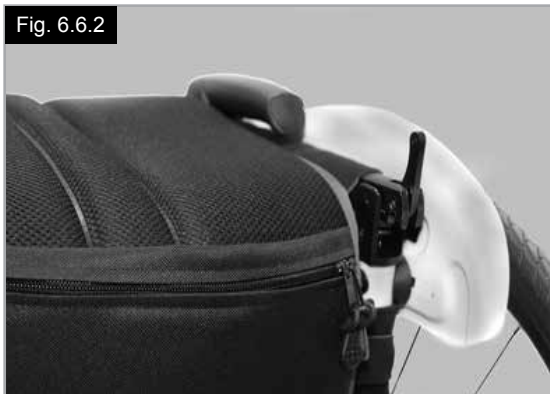


Fig. 6.6.3



Fig. 6.6.4



## Schienale regolabile in altezza

Lo schienale può essere impostato a varie altezze, con incrementi di 2,5 cm (4 intervalli di regolazione: 25-30 cm, 30-40 cm, 40-45 cm e 45-47,5cm).

Rimuovere le imbottiture laterali del rivestimento in tessuto e, se necessario, la cinghia dello schienale che nasconde le viti. Rimuovere la vite (1) e impostare lo schienale all'altezza desiderata, poi stringere nuovamente la vite (Fig. 6.6.5). Vedere la pagina relativa alla coppia di serraggio.

### **ATTENZIONE!**

Quando si modifica l'inclinazione e/o l'altezza dello schienale e la tensione delle cinture, si raccomanda di tenere in considerazione lo spostamento del baricentro. Tale spostamento potrebbe rendere instabile la carrozzina, con possibilità di ribaltamento, e potrebbe essere necessario montare le ruotine antiribaltamento.

## 6.7 Appoggiatesta

### Appoggiatesta

L'appoggiatesta (Fig. 6.7.1) può essere sollevato e spostato orizzontalmente, in avanti e all'indietro.

Per fare ciò, allentare la vite (1, 2 o 3).

Ora è possibile regolare l'appoggiatesta nella posizione desiderata. Fissare di nuovo le viti (vedere la pagina relativa alla coppia di serraggio).

Fig. 6.6.5

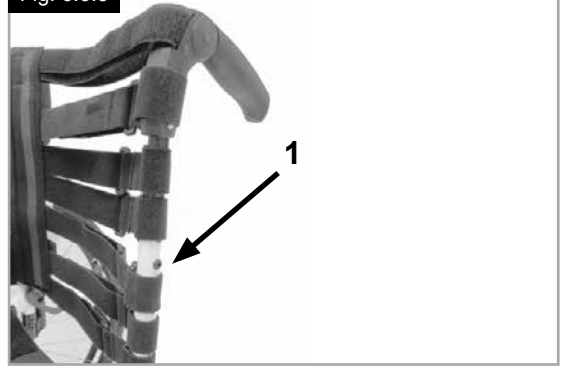


Fig. 6.7.1



## 6.8 Allineamento delle ruote

### Regolazione dell'allineamento delle ruote

**NOTA:** Per muoversi nel modo migliore, le ruote posteriori devono essere regolate in posizione corretta, vale a dire correttamente allineate. Per ottenere ciò, misurare la distanza fra entrambe le ruote anteriori e posteriori, in modo da assicurare che siano fra loro parallele. La differenza tra le due misurazioni non deve essere superiore a 5 mm. L'impostazione del parallelismo può essere regolata allentando le viti (1) e ruotando l'adattatore dell'asse (3). Al termine, verificare che tutte le viti siano state adeguatamente serrate (Figg. 6.8.1 e 6.8.2). Serrare di nuovo le viti Allen a una coppia di serraggio di 8 Nm.

#### **AVVERTENZA!**

Attenzione: quando si regola il baricentro della seduta vi è il rischio di ribaltamento!

### Regolazione della larghezza dell'interasse posteriore

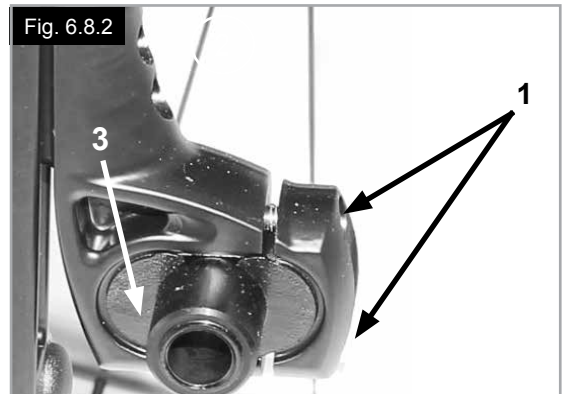
L'interasse posteriore equivale alla distanza tra il lato superiore delle ruote posteriori e i tubi dello schienale ed è impostato in fabbrica a 1,25 cm. Questo valore deve essere aumentato se è necessario aumentare la distanza tra gli pneumatici e i braccioli regolabili in altezza opzionali.

Quando si regola l'interasse delle ruote posteriori:

- Spostare la piastra dell'asse (3) inserendolo o estraendolo dalla staffa dell'asse (2).
- Allentare le viti Allen (1) della parte posteriore della staffa dell'asse.
- Inserire o estrarre la piastra dell'asse (3) fino a quando si sarà raggiunto l'interasse desiderato.
- Stringere le viti in base in base ad una coppia di serraggio di 8 Nm.
- Ripetere la procedura sul lato destro della carrozzina adottando la stessa distanza impostata per il lato sinistro (Figg. 6.8.1 e 6.8.2).

#### **ATTENZIONE!**

- Quando si regola l'interasse posteriore, regolare prima una ruota e poi l'altra.
- Dopo aver spostato o rimosso la piastra dell'asse, sarà necessario verificare l'allineamento della ruota e, se necessario, regolarlo (fare riferimento alla sezione "Allineamento delle ruote").
- Alcune delle viti utilizzate durante la produzione sono rivestite con liquido frenafretili (punto blu sulla filettatura) e possono essere regolate solo per 3 volte, dopo di che sarà necessario sostituirle con nuove viti autobloccanti. In alternativa, le viti potranno essere riutilizzate applicandovi un frenafretili Loctite™ 243.



## 6.9 Spondine

### Braccioli a montante singolo regolabili in altezza, (Fig. 6.9.1)

#### ATTENZIONE!

**Non utilizzare le spondine o i braccioli per sollevare o trasportare la carrozzina.**

#### 1. Montaggio

- a. Spingere le guide esterne del bracciolo nella sede montata sul telaio della carrozzina.
- b. Il bracciolo si bloccherà automaticamente in posizione.

#### 2. Regolazione dell'altezza

- a. Spostare la leva di sblocco per regolare l'altezza (2) nella seconda posizione.
- b. Spingere il supporto del bracciolo verso l'alto o verso il basso fino all'altezza desiderata.
- c. Impostare nuovamente la leva nella posizione di blocco contro le guide del bracciolo.
- d. Spingere il supporto (4) nelle guide fino a bloccarlo in posizione.

#### 3. Rimuovere il bracciolo

- a. Tirare la leva 3 e sollevare tutto il bracciolo.

#### 4. Inserire il bracciolo

- a. Infilare nuovamente il bracciolo nel morsetto fino a quando si blocca in posizione.

### Componenti di montaggio per la sede del bracciolo

#### Regolazione del morsetto del bracciolo

Per stringere o allentare la parte esterna del morsetto del bracciolo:

1. Allentare le quattro viti di regolazione (D) sui lati del morsetto.
2. Con il bracciolo inserito, stringere il morsetto (E) fino a raggiungere l'accoppiamento desiderato.
3. Stringere le quattro viti (D). (16,3 Nm)

#### Regolazione della posizione

1. Svitare le due viti (10) fino ad allentare il morsetto.
2. Fare scorrere la sede del bracciolo nella posizione desiderata.
3. Stringere.

(Fig. 6.9.2, a Fig. 6.9.4 ).

1. Guide esterne del bracciolo
2. Regolazione dell'altezza della leva di blocco
3. Leva di blocco
4. Imbottitura del bracciolo
5. Barra per il trasferimento
6. Spondina
7. Ricevitore
8. Morsetto di regolazione
9. Componenti di regolazione della sede
10. Viti del morsetto

Fig. 6.9.1

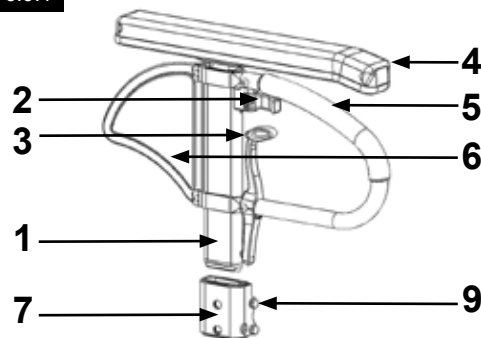


Fig. 6.9.2

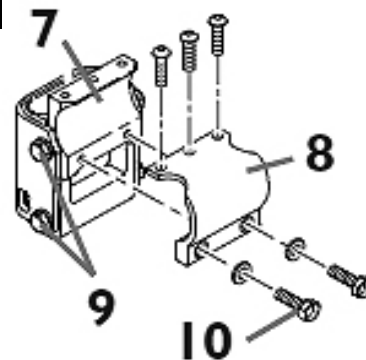


Fig. 6.9.3

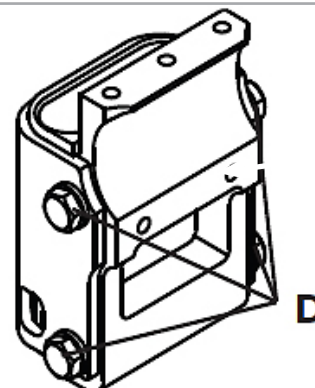
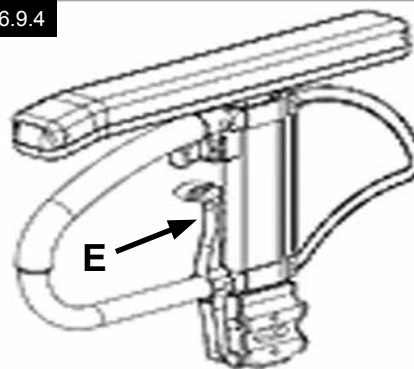


Fig. 6.9.4





## Spondine (continua)

### Spondina con bordo avvolgente

Il proteggibiti evita che gli indumenti vengano sporcati da schizzi d'acqua, (Fig. 6.9.5). Muovendo la spondina, si può impostare la posizione in relazione alla ruota posteriore. Per fare ciò, rimuovere le viti (1 e 2).

Dopo avere impostato la posizione desiderata, stringere nuovamente le viti (vedere la pagina relativa alla coppia di serraggio).

#### **AVVERTENZA!**

Non utilizzare le spondine o i braccioli per sollevare o trasportare la carrozzina.

### Spondine ribaltabili standard, con braccioli corti o lunghi, estraibili (Fig. 6.9.6 a Fig. 6.9.7)

#### Spondine ribaltabili, con braccioli corti o lunghi estraibili, regolabili in altezza

Le spondine hanno bordi smussati per potersi avvicinare ad un tavolo. L'altezza del bracciolo può essere regolata come segue.

Spingere la leva (1) verso l'alto e spostare il bracciolo (2) all'altezza desiderata. Rilasciare la leva e premere il bracciolo (2)

verso il basso fino a quando si blocca in posizione. Controllare sempre che le spondine siano inserite correttamente.

Per ribaltare il bracciolo, tirare la leva (3) in modo che la spondina si sblocchi.

## 6.10 Maniglie di spinta

### Maniglie di spinta regolabili in altezza

Grazie ad un perno le maniglie di spinta non possono staccarsi involontariamente. Rilasciare la leva di blocco (1) per regolare indipendentemente l'altezza delle maniglie di spinta (2). Se la leva viene mossa si deve udire uno scatto quando ritorna in posizione. La maniglia di spinta può essere facilmente impostata nella posizione desiderata. Il dado presente sulla leva di blocco determina il blocco delle maniglie di spinta. Se dopo la regolazione della leva di blocco il dado è allentato, anche la maniglia di spinta risulterà allentata. Prima dell'utilizzo muovere da una parte e dall'altra la maniglia di spinta per verificare che sia ben bloccata nella posizione corretta.

#### **ATTENZIONE!**

- Dopo la regolazione dell'altezza, bloccare sempre la leva di blocco (1). Se la leva di blocco non si trova nella posizione corretta, potrebbe essere pericoloso, ad esempio salire le scale. (Fig. 6.10.1).
- Se le maniglie di spinta ad altezza regolabile non sono montate correttamente, c'è il rischio che si crei un gioco eccessivo e che le maniglie fuoriescano dalla loro posizione. Verificare che tutte le viti siano strette in modo corretto.

### Maniglie di spinta pieghevoli

Quando le maniglie di spinta pieghevoli non vengono utilizzate, possono essere ripiegate premendo il pulsante (1). Per utilizzarle nuovamente, spostarle verso l'alto finché non si bloccano nella posizione corretta. (Fig. 6.10.2).

Fig. 6.9.5

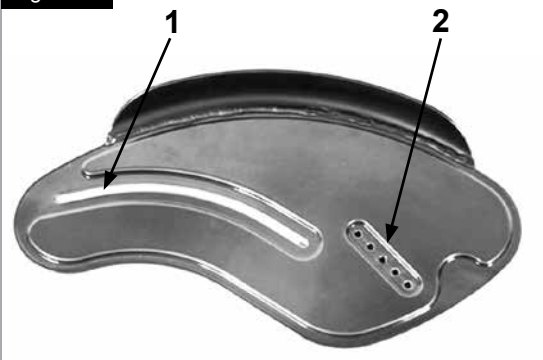


Fig. 6.9.6



Fig. 6.9.7



Fig. 6.10.1

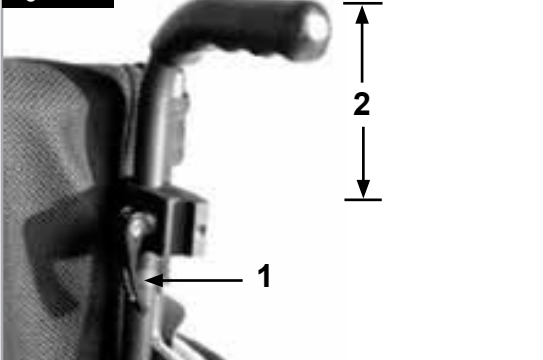
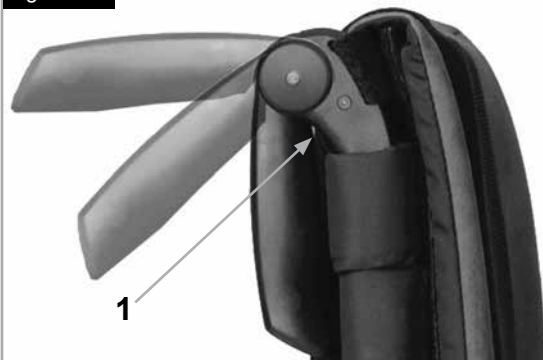


Fig. 6.10.2



## 6.11 Portastampelle

### Portastampelle (Fig. 6.11.1)

Questo accessorio permette di trasportare le stampelle agganciandole alla carrozzina. Un cinturino di Velcro consente di fissare le stampelle.

#### AVVERTENZA!

Non cercare mai di utilizzare o togliere le stampelle o altri ausili mentre la carrozzina è in movimento.

Fig. 6.11.1



## 6.12 Ruotine antiribaltamento

#### AVVERTENZA!

Sunrise Medical consiglia di montare le ruotine antiribaltamento su tutte le carrozzine.

Per montare le ruotine antiribaltamento, usare una coppia di serraggio di 7 Nm (2).

Le ruotine antiribaltamento evitano che la carrozzina si ribalti all'indietro fornendo così una sicurezza aggiuntiva per gli utenti che stanno imparando ad usare la carrozzina.

### Ruotine antiribaltamento estraibili

#### Inserimento delle ruotine antiribaltamento nei morsetti:

- Premere il pulsante posteriore sull'adattatore della ruotina antiribaltamento in modo da far rientrare entrambi i perni di sblocco.
- Inserire la ruotina antiribaltamento (1) nell'apposito adattatore.
- Abbassare le ruotine antiribaltamento fino a quando il perno di sicurezza non scatti nel morsetto.
- Ripetere la procedura per montare l'altra ruotina antiribaltamento.

#### Regolazione delle ruotine antiribaltamento

Alzare o abbassare le ruotine antiribaltamento in modo che siano a una distanza dal terreno compresa tra 2,5 e 5,0 cm circa.

- Premere la leva di blocco della ruotina antiribaltamento in modo da far rientrare entrambi i perni di rilascio.
- Alzare o abbassare il tubo interno utilizzando gli appositi fori di regolazione dell'altezza.
- Rilasciare il pulsante.
- Ripetere la procedura per montare l'altra ruotina antiribaltamento.
- Regolare entrambe le ruotine alla stessa altezza. (Fig. 6.12.1).

### Ruotine antiribaltamento ribaltabili

Spingere sulle ruotine antiribaltamento, (1), per portarle in posizione, (Fig. 6.12.2).

Mantenere una distanza di 30 - 50 mm tra le ruotine e il terreno.

Le ruotine antiribaltamento possono essere anche girate in avanti.

Ruotare sempre le ruotine in avanti quando si affrontano ostacoli ingombranti (come un marciapiede) per evitare che intralcino le manovre.

#### ATTENZIONE!

Se le ruotine antiribaltamento non sono montate, oppure se sono montate in modo non corretto, vi è il rischio di ribaltamento e di lesioni.

Fig. 6.12.1

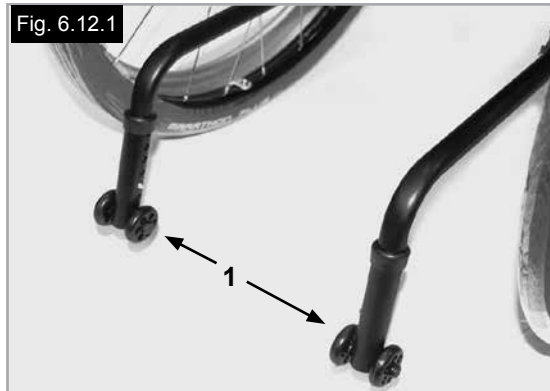


Fig. 6.12.2



## 6.13 Barra stabilizzatrice

### Barra stabilizzatrice pieghevole

Questa barra serve per stabilizzare lo schienale. Per poter chiudere la carrozzina, spingere la leva di sblocco verso l'interno (Fig. 6.13.1) o sganciarla e spostare la barra stabilizzatrice verso il basso.

Quando si apre la carrozzina, controllare che la barra stabilizzatrice sia bloccata in posizione.

## 6.14 Ruotine da transito

### Ruotine da transito

Le ruotine da transito vanno utilizzate se la carrozzina con le ruote posteriori montate è troppo larga (Fig. 6.14.1).

Una volta che sono state estratte le ruote posteriori dell'asse ad estrazione rapida, è possibile proseguire la guida sulle ruotine da transito, (Fig. 6.14.2).

Se non utilizzate, le ruotine da transito sono montate in modo tale da rimanere ad una distanza di 3 cm circa dal terreno. Non ostacolano le manovre di guida, di trasporto o di ribaltamento.

### ATTENZIONE!

- Quando si utilizzano le ruotine da transito, la carrozzina non dispone di alcun tipo di freno.
- La carrozzina potrebbe ribaltarsi all'indietro.

Fig. 6.13.1



Fig. 6.14.1



Fig. 6.14.2



## 6.15 Cintura pelvica

### ⚠ AVVERTENZE!

- Prima di usare la carrozzina verificare che la cintura pelvica sia fissata.
- Controllare la cintura pelvica ogni giorno per verificare che non presenti segni di usura.
- Assicurarci sempre che la cintura pelvica sia ben chiusa e regolata prima dell'uso.

### ⚠ ATTENZIONE!

Se la cintura è allentata eccessivamente, l'utente potrebbe scivolare in avanti e rischiare il soffocamento o lesioni gravi.

La cintura pelvica va fissata alla carrozzina come mostrato nelle figure 6.15.1 a 6.15.10. La cintura pelvica è composta da due parti. Esse vengono fissate utilizzando il bullone di fermo per il blocco della seduta infilato nell'occhiello della cintura. La cintura viene fatta passare sotto la parte posteriore del pannello laterale. (Fig. 6.15.1).

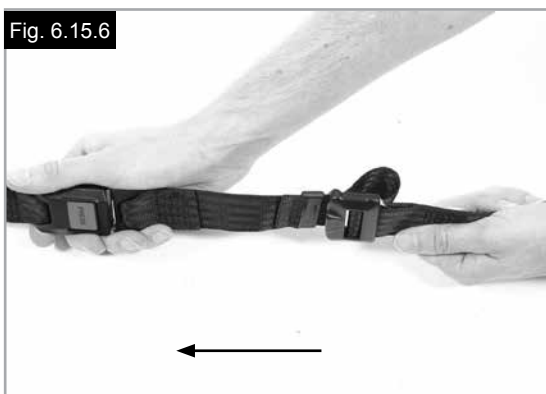
Regolare la cintura pelvica per adattarla alle esigenze dell'utente nel modo seguente:

Regolare la posizione della cintura in modo che le due parti della fibbia si trovino al centro della seduta. (Fig. 6.15.2).

Far ripassare la cintura attraverso la fibbia maschio e le guide di regolazione.

Controllare che la cintura non sia arrotolata sulla fibbia maschio, (Fig. 6.15.3).

Far passare la cintura attraverso le guide di regolazione e la fibbia maschio per allungare la cintura, (Fig. 6.15.4 a Fig. 6.15.6).





## Cintura pelvica (Continua)

Una volta che la cintura è allacciata, controllare lo spazio tra la cintura pelvica e l'utente. Se la regolazione è corretta, deve essere possibile infilare una mano tra la cintura e l'utente, (Fig. 6.15.7).

La cintura pelvica deve essere fissata in modo che la cinghia si trovi ad un angolo di circa 45 gradi attorno alla vita dell'utente. Se la cintura è regolata correttamente, l'utente deve essere seduto in posizione eretta il più possibile indietro sulla seduta. La cintura pelvica non deve consentire all'utente di scivolare dal sedile, (Fig. 6.15.8).

### Per chiudere la fibbia:

Inserire bene la fibbia maschio nella fibbia femmina, (Fig. 6.15.9).


### Per aprire la fibbia:

Premere il pulsante ROSSO al centro della fibbia, quindi separare con delicatezza le due metà, (Fig. 6.15.10).

**NOTA:** In caso di dubbi sull'uso e il montaggio della cintura pelvica, rivolgersi al rivenditore, all'assistente o all'accompagnatore.

### AVVERTENZE!

- La cintura pelvica deve essere montata e regolata solamente da personale autorizzato Sunrise Medical.
- Controllare la cintura pelvica ogni giorno per verificare che sia regolata correttamente, integra e priva di segni di usura.
- Sunrise Medical consiglia di non usare la cintura pelvica come metodo di ritenuta durante il trasporto di una persona su un veicolo a motore.

 Per ulteriori informazioni sul trasporto fare riferimento alla brochure sul transito di Sunrise Medical.

### Manutenzione:

Controllare regolarmente la cintura pelvica e i componenti di fissaggio e assicurarsi che non siano logori o danneggiati. A seconda dell'uso, potrebbe essere necessario sostituirla.

### AVVERTENZA!

Regolare la cintura pelvica in base alle necessità dell'utente come descritto precedentemente. Sunrise Medical raccomanda inoltre di controllare regolarmente la lunghezza e la posizione della cintura per ridurre il rischio che l'utente inavvertitamente la allenti troppo, nel tentativo di regolarla.

Fig. 6.15.7



Fig. 6.15.8

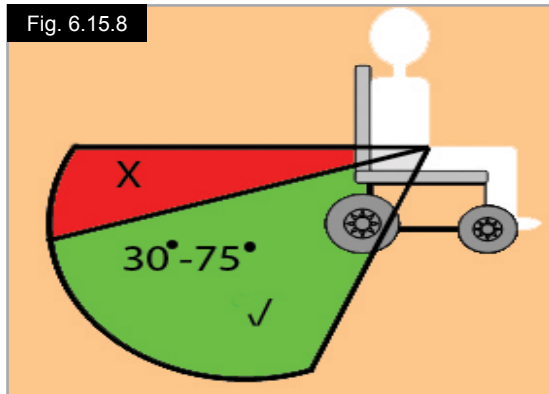


Fig. 6.15.9



Fig. 6.15.10





## 7.0 Controlli quotidiani

### ATTENZIONE!

L'utente è la prima persona ad accorgersi di eventuali problemi. Ogni volta che si desidera usare la carrozzina, controllare prima quanto segue:

- controllare che la pressione degli pneumatici sia corretta
- controllare che i freni funzionino correttamente
- controllare che le parti rimovibili siano ben fisse (ad es. braccioli, pedana, asse a sgancio rapido, ecc.)
- verificare l'assenza di danni visibili, ad es. su telaio, schienale, rivestimento della seduta e dello schienale, ruote, pedana, ecc.)

In caso di danni o malfunzionamento, contattare il rivenditore autorizzato di fiducia.

## 8.0 Copertoni e montaggio degli pneumatici

### AVVERTENZA!

Verificare che la pressione degli pneumatici sia sempre quella corretta (min. 3,5 bar). Una pressione non adeguata può compromettere le prestazioni della carrozzina.

Se la pressione è troppo bassa, sarà necessario applicare una forza maggiore per muovere la carrozzina poiché la resistenza al rotolamento è maggiore. La manovrabilità della carrozzina ne risulterà compromessa.

### AVVERTENZA!

Se la pressione è troppo alta si rischia lo scoppio dello pneumatico.

La pressione corretta è riportata su ogni singolo pneumatico (min. 3,5 bar).

Il montaggio o la riparazione degli pneumatici avviene come per qualsiasi tradizionale copertone da bicicletta. Prima del montaggio della nuova camera d'aria verificare che nel canale del cerchione e nella parete interna del copertone

non siano presenti corpi estranei.

Dopo il montaggio o la riparazione controllare la pressione dello pneumatico.

La regolazione della pressione ai valori indicati e il buon stato degli pneumatici sono condizioni importanti per la sicurezza e per la prestazione di guida della carrozzina.

## 9.0 Manutenzione e cura

- Ogni 4 settimane controllare la pressione degli pneumatici. Controllare inoltre l'usura o l'eventuale presenza di danni su tutti i copertoni.
- Ogni 4 settimane verificare il corretto funzionamento e la manovrabilità dei freni.
- La sostituzione dei copertoni avviene come per qualsiasi tradizionale copertone da bicicletta.
- Tutte le parti snodabili della carrozzina vengono dotate di collegamenti a vite autobloccanti per garantire la massima sicurezza. Verificare ogni 3 mesi il corretto serraggio di tutti i collegamenti a vite (vedere la sezione relativa alla coppia di serraggio). I dadi di sicurezza devono essere utilizzati una sola volta e sostituiti dopo l'uso.
- Se la carrozzina è sporca, pulirla solamente con un detergente non corrosivo. Per la pulizia della fodera della seduta utilizzare esclusivamente acqua e sapone.
- Se la carrozzina dovesse bagnarsi, asciugarla immediatamente dopo l'uso.
- Gli assi ad estrazione rapida devono essere lubrificati ogni 8 settimane circa utilizzando una minima quantità di olio per macchine da cucire. A seconda della frequenza e del modo in cui la carrozzina viene utilizzata, consigliamo di sottoporla ogni sei 6 mesi ad un controllo specializzato presso il rivenditore di fiducia.
- Utilizzare unicamente ricambi originali Sunrise Medical. Non utilizzare mai ricambi di terzi non approvati da Sunrise Medical.

### ATTENZIONE!

**Sabbia ed acqua marina (o in inverno il sale per sciogliere il ghiaccio) danneggiano i cuscinetti delle ruote anteriori e delle ruote posteriori. Per evitare danni derivanti dall'esposizione a questi agenti, provvedere immediatamente ad una accurata pulizia della carrozzina.**

Le seguenti parti possono essere rimosse ed inviate al rivenditore per la riparazione:

### **Ruote posteriori-Bracciolo-Pedana appoggiaipiedi- Ruotine antiribaltamento**



Questi componenti sono disponibili come pezzi di ricambio. Per ulteriori informazioni contattare il Servizio Clienti.

**Misure igieniche prima di riutilizzare la carrozzina:** la carrozzina deve essere preparata con attenzione prima di essere riutilizzata.

. Tutte le superfici che vengono a contatto con l'utente devono essere trattate con un disinfettante spray.

A questo scopo utilizzare un disinfettante per la disinfezione rapida a base di alcool.

Attenersi alle istruzioni del fabbricante per l'uso del disinfettante utilizzato.

Normalmente non è possibile garantire una disinfezione sicura sulle cuciture. Pertanto, raccomandiamo di cambiare ed eliminare in modo appropriato le fodere della seduta e dello schienale in caso di contaminazione batterica, in modo conforme alle normative vigenti.

## 10.0 Risoluzione dei problemi

### Se la carrozzina tende a muoversi lateralmente

- Controllare la pressione degli pneumatici
- Controllare il regolare rotolamento della ruota (cuscinetti, asse)
- Controllare l'angolazione delle ruote anteriori
- Controllare che entrambe le ruote anteriori siano in contatto con il terreno

### Vibrazioni delle ruote anteriori

- Controllare l'angolazione delle ruote anteriori
- Controllare che le viti siano serrate correttamente; se necessario, stringerle nuovamente (vedere la sezione relativa alla coppia di serraggio)
- Controllare che entrambe le ruote anteriori siano in contatto con il terreno

### La carrozzina non si apre completamente

- La carrozzina è ancora nuova, quindi il rivestimento della seduta o dello schienale è ancora molto rigido. Questo inconveniente migliora col tempo.

### Se la carrozzina si ripiega con difficoltà

- Il rivestimento dello schienale regolabile è troppo rigido. Allentarlo in modo adeguato.

### Se la carrozzina cigola e scricchiola

- Controllare che le viti siano serrate correttamente; se necessario, stringerle nuovamente (vedere la sezione relativa alla coppia di serraggio)
- Applicare una quantità minima di lubrificante sulle giunzioni delle parti mobili

### Se la carrozzina oscilla

- Controllare l'angolo di impostazione delle ruote anteriori
- Controllare la pressione degli pneumatici
- Controllate che le ruote posteriori non siano state regolate in modo differente una dall'altra

## 11.0 Smaltimento / Riciclaggio dei materiali

**NOTA:** se la carrozzina è stata messa a disposizione da parte di un ente di beneficenza o di una istituzione medica, potrebbe non essere di proprietà. Se non è più necessaria, seguire le istruzioni per restituirla all'organizzazione che l'ha messa a disposizione.

Nella sezione seguente, sarà possibile trovare una descrizione dei materiali usati per la carrozzina, per ragioni di smaltimento o riciclaggio della carrozzina e dell'imballaggio.

Quando si organizza lo smaltimento, considerare le eventuali normative locali vigenti per lo smaltimento dei rifiuti o il riciclaggio. (Questo include la pulizia o la disinfezione della carrozzina prima dello smaltimento).

**Alluminio:** forcelle, ruote, protezioni laterali per il telaio, telaio dei braccioli, pedana, maniglie di spinta

**Acciaio:** punti di fissaggio, assi ad estrazione rapida

**Plastica:** maniglie, fermatubi, ruote anteriori, appoggipiedi, imbottiture dei braccioli e ruote/pneumatici da 12"

**Imballaggio:** borse in plastica in polietilene, cartone

**Rivestimento:** Poliesteri tessuto con rivestimenti in PVC e schiuma modificata da combustione espansa.

Per lo smaltimento o il riciclaggio rivolgersi ad un centro di smaltimento autorizzato. In alternativa, la carrozzina può essere restituita al rivenditore per essere smaltita.

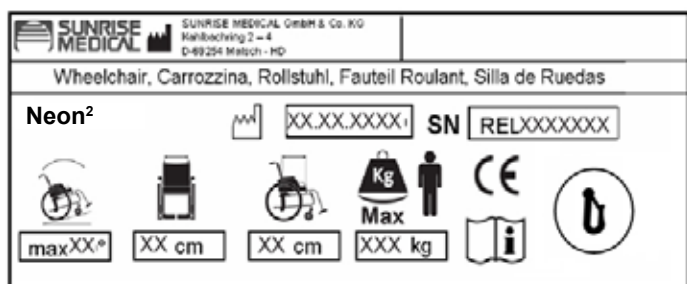


## 12.0 Etichetta di identificazione

L'etichetta di identificazione è applicata sulla crociera e sul manuale d'uso. Su questa targhetta sono riportati i dati tecnici. In caso di ordine di ricambi o di reclamo è necessario comunicare i seguenti dati:

- Numero di serie
- Numero d'ordine
- Mese/Anno

# CAMPIONE



Neon<sup>2</sup>

XXXXX-XXX

Nome del prodotto/codice articolo



La pendenza superabile massima dipende dall'assetto della carrozzina, dalla postura e dalle capacità fisiche dell'utente



Larghezza seduta.



Profondità (massima).



Portata massima.



Marchio CE



Guida per l'utente.



Crash test



XX.XX.XXXX

Data di produzione.



SN RELXXXXXX

Numero di serie.

## 13.0 Specifiche tecniche

### Portata massima:

Neon 2 fino a un carico di **140 kg**

### Altezza della seduta:

L'altezza della seduta può variare a seconda della scelta di telaio, forcelle, ruote anteriori e ruote posteriori.

### Larghezza totale:

Con ruote standard, compresi corrimani montati vicino:

- in combinazione con spondine di alluminio:  
LS + 170 mm
- in combinazione con proteggiabiti in plastica:  
LS + 190 mm
- Con corrimano più vicino, la larghezza totale è ridotta di 20 mm.
- Con ruote standard, compresi corrimani e campanatura 4°  
Campanatura: LS + 250 mm

### Lunghezza totale:

910 mm con profondità seduta 480 mm

### Altezza totale:

1120 mm con altezza della seduta 450 mm

### Misura della carrozzina chiusa:

- con ruote posteriori circa 270 mm
- senza ruote posteriori circa 250 mm

### Peso in kg:

- Totale a partire da 11,5 kg
- Peso per il trasporto 9,2 kg
- Spondina (al pezzo) 1,3 kg
- Ruote (al pezzo) 2,3 kg

### La carrozzina è conforme ai seguenti standard:

1. Requisiti e norme per la resistenza statica, resistenza all'urto e all'usura (ISO 7176-8)
2. Resistenza al fuoco delle parti rivestite conformemente allo standard ISO 7176-16 (EN 1021-1/2)

Sunrise Medical AS  
Dynamitveien 14B  
1400 SKI  
Norway  
Telef: +47 66963800  
Faks: +47 66963880  
www.SunriseMedical.no

Sunrise Medical AB  
Box 9232  
400 95 Göteborg  
Sweden  
Tel: +46 (0)31 748 37 00  
Fax: +46 (0)31 748 37 37  
www.SunriseMedical.sv

Sunrise Medical GmbH & Co. KG  
Kahlbachring 2-4  
69254 Malsch/Heidelberg  
Deutschland  
Tel.: +49 (0) 7253/980-0  
Fax: +49 (0) 7253/980-222  
www.SunriseMedical.eu  
Místní:  
Web: www.medicco.cz  
e-mail: info@medicco.cz  
tel: 800 900 809

PT-keskus Oy,  
Koivuhaantie 2-4, 01510 Vantaa,  
Suomi  
Puh 020 7912 740  
Fax 020 7912 759,  
ptkeskus@ptkeskus.fi

Türkiye Tek Yetkili Temsilcisi - İthalatçı -  
Yetkili Servis İstasyonu:  
Destek Rehabilitasyon Teknolojileri Ltd.  
Şti.  
Cevizlidere Mah., Gökkuşuğu Cad.,  
No:23/B, Balgat,  
Çankaya – Ankara  
Tel: (312) 430 0900  
info@destek-r.com.tr

Sunrise Medical Pty. Ltd.  
6 Healey Circuit, Huntingwood, NSW  
2148,  
Australia  
Phone: 9678 6600,  
Orders Fax: 9678 6655,  
Admin Fax: 9831 2244.  
Australia  
www.sunrisemedical.com.au



Sunrise Medical GmbH & Co. KG  
Kahlbachring 2-4  
69254 Malsch/Heidelberg  
Deutschland  
Tel.: +49 (0) 7253/980-0  
Fax: +49 (0) 7253/980-222  
www.SunriseMedical.de

Sunrise Medical  
Thorns Road  
Brierley Hill  
West Midlands  
DY5 2LD  
England  
Phone: 0845 605 66 88  
Fax: 0845 605 66 89  
www.SunriseMedical.co.uk

Sunrise Medical S.L.  
Polígono Bakiola, 41  
48498 Arrankudiaga – Vizcaya  
España  
Tel.: +34 (0) 902142434  
Fax: +34 (0) 946481575  
www.SunriseMedical.es

Sunrise Medical Poland  
Sp. z o.o.  
ul. Elektronowa 6,  
94-103 Łódź  
Polska  
Telefon: + 48 42 275 83 38  
Fax: + 48 42 209 35 23  
E-mail: pl@sunrisemedical.de  
Sunrise-Medical.pl

Sunrise Medical B.V.  
Groningenhaven 18-20  
3433 PE NIEUWEGEIN  
The Netherlands  
T: +31 (0)30 – 60 82 100  
F: +31 (0)30 – 60 55 880  
E: info@sunrisemedical.nl  
www.SunriseMedical.nl

Sunrise Medical S.A.S  
ZAC de la Vrillonnerie  
17 Rue Mickaël Faraday  
37170 Chambray-Lès-Tours  
Tel : + 33 (0) 247554400  
Fax : +30 (0) 247554403  
www.sunrisemedical.fr

Sunrise Medical S.r.l.  
Via Riva, 20 – Montale  
29122 Piacenza  
Italia  
Tel.: +39 0523 573111  
Fax: +39 0523 570060  
www.SunriseMedical.it

Sunrise Medical AG  
Lückhalde 14  
3074 Muri/Bern  
Schweiz/Suisse/Svizzera  
Fon +41 (0)31 958 3838  
Fax +41 (0)31 958 3848  
www.SunriseMedical.ch



OM\_Neon 2\_EU\_ES\_PT\_PL\_IT\_Rev.1.0\_2015\_10\_13

