



Ayudas Dinámicas

MANUAL DE USUARIO AD 542



POR FAVOR LEA ATENTAMENTE LAS INSTRUCCIONES ANTES DE USAR LA SILLA DE DUCHA Y WC

Guarde estas instrucciones, pueden serle de utilidad más adelante.

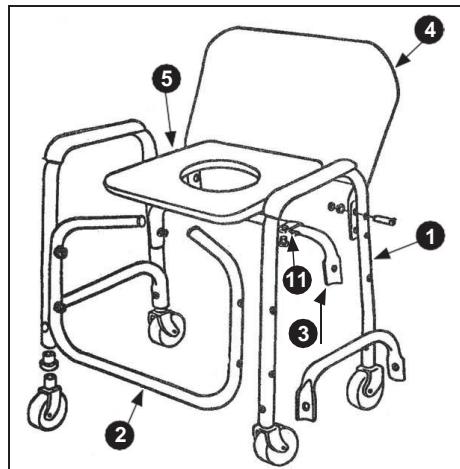
Indicaciones

Sillas de baño fabricadas en aluminio. El asiento es blando y queda a una altura que permite situar la silla directamente sobre la mayoría de inodoros. Está equipada con 4 ruedas.

Comprobación de entrega

En primer lugar, compruebe que usted recibe los siguientes componentes en la caja:

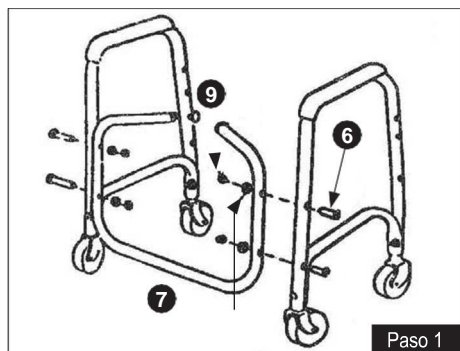
Nº	Descripción	Cantidad
1	Parte lateral	2
2	Parte frontal	1
3	Barra trasera	1
4	Respaldo	1
5	Asiento tapizado	1
6	Tornillo M6x55L	8
7	Arandela	10
8	Tornillo M6x35L	2
9	Tuerca hexagonal	10



Montaje

Paso 1

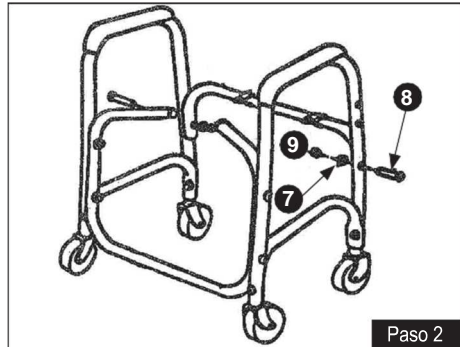
Coloque la parte frontal entre las partes laterales. Inserte 4 tornillos M6x55L (6), 4 arandelas (7), 4 tuercas hexagonales (9).
No los apriete todavía.



Paso 1

Paso 2

Inserte las abrazaderas (x 2) en la barra trasera. Coloque la barra trasera entre las partes laterales. Inserte 2 tornillos M6x35L (8), 2 arandelas (7), 2 tuercas hexagonales (9). **No los apriete todavía.**



Paso 2

Paso 3

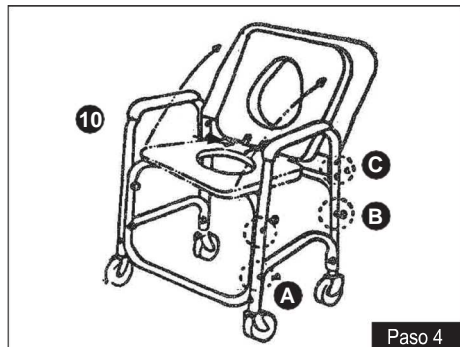
Coloque el respaldo en la parte superior trasera de los laterales. Inserte 4 tornillos M6x55L (6), 4 arandelas (7), 4 tuercas hexagonales (9). **No los apriete todavía.**



Paso 3

Paso 4

Apriete la parte A, B y C. Coloque el asiento tapizado en el chasis.



Paso 4

Limpieza

No use detergentes abrasivos para limpiar la silla, utilice un detergente suave. Seque la silla con un paño suave. En caso de necesidad de desinfección hágalo con productos convencionales.

Mantenimiento

Compruebe que las ruedas giran bien y están en buen estado. Recuerde que habitualmente se enganchan hilos, pelos y otros residuos en los ejes impidiendo que giren libremente. Periódicamente compruebe tornillos y tuercas.

GARANTÍA

La garantía se extiende por 2 años, según la Ley vigente de Garantías que hace referencia a todos los defectos de los materiales o de fabricación. Quedan excluidos de la garantía los desperfectos ocasionados por el desgaste natural o por uso indebido.

En el caso que requiera una reparación de su producto, póngase en contacto con el distribuidor que se lo vendió. A través de él, la fábrica le proporcionará todo el soporte de su garantía.



Importado por:
Ayudas Tecno Dinámicas S.L.
Llobregat, 12
08130 Santa Perpètua - Barcelona
tel. 935 74 74 74 fax. 935 74 74 75
info@ayudasdinamicas.com
www.ayudasdinamicas.com



Fabricado por:
ULTIMATED CARE CORPORATION, LTD.
6 floor, No. 139, Sec. 1 Xintai 5th Road
Xizhi District, New Taipei City 22102, Taiwan

AD 542 - Versión 1.0 - 2017/11