

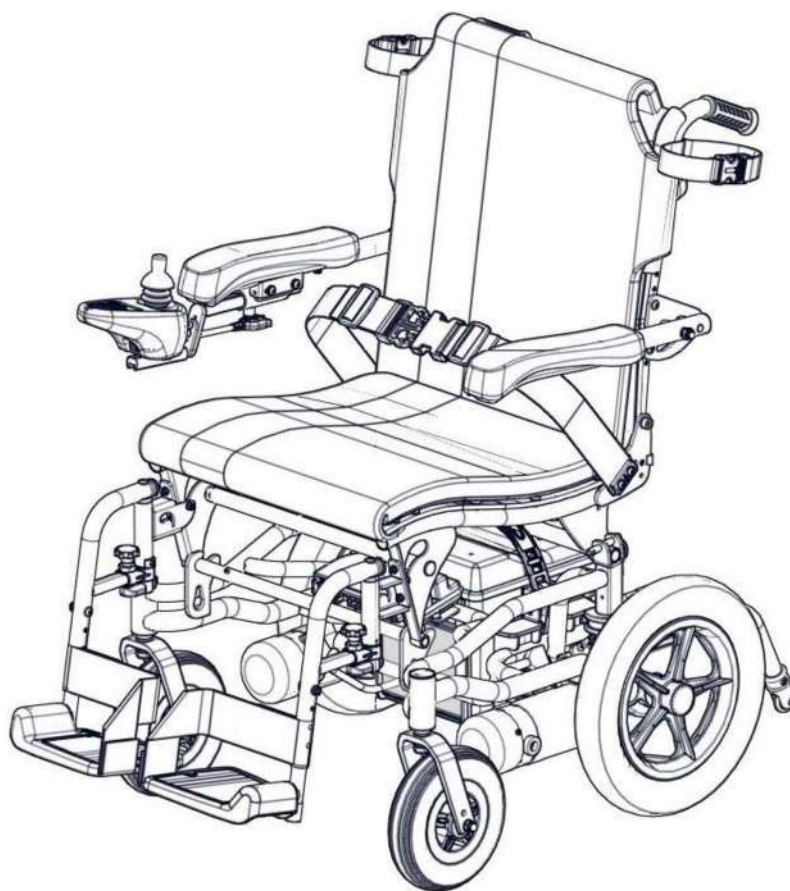
# **karma**

A Better Wheelchair, A Better Fit

## Manual de Usuario silla de ruedas eléctrica

### Serie Ergo Traveller

(KP-10.3 Series)



CE

## ÍNDICE

<b>2.</b>	<b>ADVERTENCIAS GENERALES.....</b>	<b>4</b>
<b>3.</b>	<b>USTED Y SU DISTRIBUIDOR OFICIAL DE KARMA .....</b>	<b>7</b>
<b>4.</b>	<b>PREFACIO .....</b>	<b>9</b>
<b>5.</b>	<b>SEGURIDAD .....</b>	<b>9</b>
5.1.	ANTES DE CONDUCIRLA .....	9
5.2.	REGLAS DE TRÁFICO .....	10
5.3.	PRÁCTICAS DE CONDUCCIÓN .....	10
5.4.	LA SILLA SIN PASAJEROS .....	10
5.5.	NO ARRASTRE OBJETOS PESADOS EN LA SILLA .....	10
5.6.	LLUVIA.....	10
5.7.	CONDUCCIÓN .....	10
5.8.	ADVERTENCIA GENERAL .....	10
5.9.	CRUCE DE VÍAS FÉRREAS.....	11
5.10.	CIRCUNSTANCIAS A EVITAR .....	11
5.11.	TELÉFONOS MÓVILES Y OTROS EQUIPOS ELÉCTRICOS.....	11
5.12.	RAMPAS, DESNIVELES Y PENDIENTES .....	11
5.13.	LÍMITE MÁXIMO DE PESO DEL USUARIO.....	12
	ETIQUETADO SERIE KP-10.3 .....	13
<b>6.</b>	<b>INTERFERENCIA ELECTROMAGNÉTICA (IE)/RFI? .....</b>	<b>14</b>
6.1.	INTERFERENCIA ELECTRÓNICA PROVENIENTE DE FUENTES DE RADIOFRECUENCIAS .....	15
6.2.	LAS FUENTES QUE IRRADIAN IE PUEDEN CLASIFICARSE, EN LÍNEAS GENERALES, EN TRES TIPOS .....	15
6.3.	INTERFERENCIA ELECTROMAGNÉTICA (IE) EN VEHÍCULOS DE ALIMENTACIÓN POR BATERÍAS .....	16
6.4.	ADVERTENCIAS .....	16
<b>7.</b>	<b>PARTES .....</b>	<b>16</b>
7.1.	INTRODUCCIÓN A LAS PARTES KP-10.3S (EQUIPADA CON BATERÍAS DE 22AH).....	17
<b>8.</b>	<b>OPERACIÓN.....</b>	<b>18</b>
8.1.	CONTROLADOR VR2 .....	19
8.2.	CÓMO OPERAR TU SILLA DE RUEDAS .....	19
8.3.	BLOQUEO/DESBLOQUEO DE LA SILLA .....	19
8.4.	UBICACIÓN DEL CABLE DEL CONTROLADOR.....	20
8.5.	VELOCIDAD DE CONDUCCIÓN.....	20
8.6.	MARCHA HACIA ADELANTE, MARCHA ATRÁS Y FRENADO .....	21
8.7.	EL CLAXON .....	21
	INDICADOR DE LA BATERÍA .....	22
8.8.	PALANCAS PUNTO NEUTRO.....	22
8.9.	CÓMO REALIZAR AJUSTES EN LA SILLA DE RUEDAS .....	23
8.10.	AJUSTE DEL REPOSABRAZOS SERIE KP-10.3 .....	24
8.11.	AJUSTE DEL RESPALDO KP-10.3.....	24
8.12.	ARME Y DESARME DE LA SERIE KP-10.3 .....	25
8.13.	ANTIVUELCOS .....	27
8.14.	TRANSFERENCIAS A Y DESDE LA SILLA.....	27
8.15.	TRANSFERENCIA A LA SILLA DE RUEDAS ELÉCTRICA.....	28
8.16.	TRANSFERENCIA DESDE UNA SILLA DE RUEDAS ELÉCTRICA .....	28
<b>9.</b>	<b>BATERÍAS Y CARGADOR .....</b>	<b>28</b>
9.1.	CAJA DE BATERÍAS CON BATERÍAS DE 22AH EN LA SERIE KP-10.3 .....	28

9.2.	CARGADO DE LAS BATERÍAS.....	29
9.3.	EL CARGADOR .....	31
9.4.	BATERÍAS .....	31
<b>10.</b>	<b>INSPECCIÓN Y MANTENIMIENTO .....</b>	<b>32</b>
10.1.	REVISIÓN DIARIA.....	32
10.2.	REGISTRO DE MANTENIMIENTO PERIÓDICO .....	33
10.3.	RUEDAS.....	33
10.4.	MANTENIMIENTO GENERAL.....	34
10.5.	SUGERENCIA DE PROCEDIMIENTOS DE MANTENIMIENTO .....	34
10.6.	INSTRUCCIONES DE LUBRICACIÓN DE LA SERIE KP-10.3.....	35
10.7.	TRANSPORTE Y ALMACENAMIENTO.....	35
<b>11.</b>	<b>ACCESORIOS OPCIONALES .....</b>	<b>35</b>
<b>12.</b>	<b>RESOLUCIÓN DE FALLOS.....</b>	<b>36</b>
12.1.	CONTROLADOR VR2, BATERÍA E INDICADOR DE DIAGNÓSTICO.....	36
<b>13.</b>	<b>ESPECIFICACIONES.....</b>	<b>38</b>
<b>14.</b>	<b>LIMPIEZA Y RECICLAJE.....</b>	<b>39</b>
14.1.	LIMPIEZA.....	39
14.2.	RECICLAJE.....	39
<b>15.</b>	<b>GARANTÍA .....</b>	<b>40</b>
15.1.	NÚMERO DE SERIE .....	40
15.2.	POLÍTICA DE GARANTÍA.....	40
15.2.1.	<i>Contenido y duración de la garantía .....</i>	<i>40</i>
15.2.2.	<i>Artículos no cubiertos por la garantía .....</i>	<i>40</i>
15.3.	KARMA NO SE HACE RESPONSABLE DE LOS SIGUIENTES GASTOS .....	40
15.4.	RESPONSABILIDADES .....	41
15.4.1.	<i>Las responsabilidades del usuario. ....</i>	<i>41</i>
15.4.2.	<i>Las responsabilidades de su distribuidor .....</i>	<i>41</i>
15.5.	CONDICIONES .....	41
15.6.	DURACIÓN DE LA GARANTÍA Y PIEZAS CUBIERTAS POR ÉSTA. ....	41
15.7.	TRANSFERENCIA DE LOS DERECHOS DE GARANTÍA.....	41
<b>16.</b>	<b>DATOS DISTRIBUIDOR.....</b>	<b>42</b>

## 1. ADVERTENCIAS GENERALES

No intente utilizar la silla antes de que, personas cualificadas, le hayan explicado cómo operarla de manera segura para usted y quienes le rodean.



### ADVERTENCIA

No opere esta silla eléctrica ante de leer y comprender el presente manual de usuario. Si no es capaz de entender las advertencias, precauciones, sugerencias e instrucciones técnicas contacte con su distribuidor, profesionales de la salud o personal capacitado, en general, antes de intentar usar la silla. De lo contrario podría causar daños a la silla y lesiones a sus usuarios. Cualquier procedimiento a realizar con la silla que no aparezca en el presente manual, deberá ser llevado a cabo por un técnico cualificado.

LA INFORMACIÓN CONTENIDA EN ESTE DOCUMENTO PUEDE SUFRIR CAMBIOS SIN PREVIO AVISO POR PARTE DE KARMA.



### ADVERTENCIA

Como constructor de sillas ruedas eléctricas, KARMA se esfuerza en ofrecer una amplia gama de sillas con el objetivo de satisfacer las disímiles necesidades de los usuarios. Sin embargo, la responsabilidad de la selección final sobre qué silla eléctrica usará el/la cliente, recae sobre éste/ésta y su facultativo. Karma recomienda, fervientemente, consultar a personal cualificado en materia de rehabilitación y tecnología.

## INFORMACIÓN SOBRE LA OPERACIÓN

Los ajustes de funcionamiento SÓLO podrán ser realizados por profesionales o, en su defecto, por personas familiarizadas con las capacidades del conductor y que conozcan de los procesos que tienen las sillas. Una configuración incorrecta podría causar lesiones al conductor o a los transeúntes, así como daños a la silla y/o propiedades adyacentes.

Para determinar y establecer sus propios límites de seguridad, practique, en presencia de un profesional de la salud, practique cómo llegar a la silla, doblar, montarse y desmontarse antes de realizar un uso activo de la silla.

Para individuos con problemas de equilibrio, los ensayos de montarse y desmontarse de la silla, deberá realizarlas con un asistente y en presencia de personal de salud cualificado.

Si los sistemas antivuelcos son parte del equipamiento estándar, no opere la silla hasta que estos hayan sido instalados. Los sistemas antivuelco deben estar montados en todo momento.

No intente alcanzar objetos si tiene que, para hacerlo, moverse hacia delante en su asiento o si se encuentran en el suelo puesto que podría provocarle una pérdida de equilibrio.

No intente alcanzar objetos que están detrás suyo puesto que podría provocar que la silla vuelque.

No cambie su posición en el asiento de manera que desplace su peso en una dirección contraria a la dirección de la silla puesto que podría volcar.

No utilice una escalera mecánica a la hora de cambiar de plantas, pueden ocurrir lesiones corporales muy serias.

No operar en carriles habilitados para automóviles en ninguna de sus variantes.

No intente subir o bajar una rampa con agua, hielo o derrame de aceite.

No realice giros pronunciados, ni de frente ni marcha atrás, a velocidad excesiva.

No intente levantar la silla ni por el asiento ni por los revestimientos.

No intente levantar la silla por ninguna de sus piezas desmontables, ya que puede causar lesiones en el usuario o daños para la propia silla. Para levantar la silla, agárrela por la estructura.

No opere la silla de ruedas hasta que se cerciore que los alrededores están despejados y que el área es segura para iniciar el desplazamiento.

Preste atención a su entorno y manténgase lejos de fuentes de calor extremas, independientemente de que el asiento y los terminales de las baterías hayan pasado los test EN 1021-1/-2 y V-0 (UL94) respectivamente. Si el usuario es fumador, prestar especial atención al apagado del cigarrillo. Prestar atención al entorno cuando se esté utilizando mecheros, manténgase lejos de estos y use ropa ignífuga.

No use partes, accesorios o adaptadores que los autorizados por Karma. Antes de ingresar o dejar la silla, verifique que está apagada. Esto le asegurará que la silla no se moverá. De la misma manera, mantenga la silla apagada siempre que no esté en uso. En caso contrario podría resultar herido y/o dañada la silla de ruedas así como las propiedades adyacentes y los transeúntes.

No conecte ningún dispositivo médico (ej.: un sistemas de respiración asistida, máquinas de soporte vital, etc.) a la batería. Podría causar fallos inesperados tanto en el dispositivo como en la silla. Karma no se responsabiliza por cualquier lesión o "destrozo" a la propiedad provocada por un uso que contravenga las normas, leyes y ordenanzas vigentes en el lugar donde ocurra.

No se ponga de pie en las plataformas reposapiés.

No use la silla de ruedas mientras el respaldo se encuentre plegado. Esto altera el centro de gravedad de la silla y podría provocar un vuelco hacia atrás. El respaldo se plegará, únicamente, para transportar o almacenar la silla.

No colocar ningún peso en las juntas del respaldo que puedan provocar que se pliegue de forma súbita y provoque lesiones al usuario.

No se haga remolcar por vehículos de tipo alguno. Utilice el modo de punto neutro, sólo en superficies planas, toda vez que los frenos electromagnéticos se encuentran desactivados en el mismo. Sin los frenos activados, la silla rodaría cuesta abajo causando lesiones o daños. No conducir, nunca, la silla bajo los efectos del alcohol o la medicación.

No ocupe la silla dentro de un automóvil, a menos que haya sido fijada usando los soportes señalizados con una pegatina amarilla en la estructura de la silla.

## **RAMPAS**

No afrontar desniveles que superen el ángulo de inclinación permitido para su silla. Consultar la sección 10, Especificaciones.

Cuando se enfrente a rampas, si se suelta el mando mientras se asciende la silla rodaría hacia atrás al menos 75 cm hasta que los frenos se activen.

Asegúrese de reducir la velocidad al enfrentar caminos en curva o al realizar giros. No conduzca a máxima velocidad. Conduzca a una velocidad en la que se sienta cómodo y que le permita el control total de la silla.

## **ELECTRICIDAD**

Asegúrese de revisar que todas las conexiones eléctricas están seguras todo el tiempo.

Instrucciones de conocimiento básico: bajo ninguna circunstancia, corte o remueva ninguna de los enchufes de corriente.

No usar una extensión mientras se encuentre cargando las baterías. Podría existir riesgo de fuego y/o electroshock.

## **BATERÍAS**

La garantía y las especificaciones de desempeño que contiene este manual están basadas en el uso de baterías de ciclo profundo de ácido y plomo. Karma recomienda, insistentemente, que sean utilizadas como fuente de energía para esta silla. (Remítase al capítulo de las baterías).

Lea cuidadosamente la información relacionada con la batería y su cargador previamente a la carga instalación u operación de la silla de ruedas.

## **PRUEBA ANTI-LLUVIA**

Karma ha testado sus sillas eléctricas según la norma ISO 7176 (Parte 9). Esta brinda al usuario final y su asistente (a) tiempo suficiente para poner a buen recaudo la silla cuando llueve sin que deje de funcionar. No obstante, la serie Ergo Traveller no ha sido diseñada para usarse en entornos lluviosos o a circunstancias donde se vea expuesta a altos niveles de humedad, tales como:

- Charcos de agua.
- Lavado de la silla a presión.
- Dejar la silla en sitios húmedos como el baño.

La exposición directa a la lluvia o la humedad podría causar fallos eléctricos y mecánicos y el deterioro prematuro de la silla.

El agua salada puede ser especialmente nociva para los componentes y los circuitos eléctricos de la silla causándoles deterioro o daño.

No usar la silla si la goma del mando está dañada de cualquier manera puesto que la humedad puede dañar el sistema de control.

En caso de que la silla se moje, séquela lo más rápido posible para evitar cualquier daño.

## **ESCALERAS**

No intente mover una silla ocupada usando una escalera . (Ver figura 1)



Figura 1

Use el ascensor para moverse entre pisos mientras la silla está ocupada. Cuando sea necesario moverse entre pisos usando la escalera mecánica, deberá transportarse al usuario independientemente de la silla. Se aconseja extremar precauciones cuando sea necesario subir o bajar escaleras con una silla de ruedas eléctrica aun estando desocupada.

Karma recomienda desensamblar la silla y transportar sus componentes por separado para subir o bajar escaleras. Asegúrese de que manipula sólo componentes en los que no hay accesorios desmontables.

No intente levantar la silla por ninguna parte desmontable. Hacerlo, podría causar lesiones para el usuario o el asistente o daños para la silla.

## **ESCALERAS MECÁNICAS**

No utilice escaleras mecánicas para mover una silla eléctrica entre plantas. Podría causar lesiones corporales serias al usuario y daños a la silla.

## **2. USTED Y SU DISTRIBUIDOR OFICIAL DE KARMA**

El ensamblaje no requiere herramientas. Su silla de ruedas será ensamblada por el vendedor de productos Karma, brindándole, además, el servicio de postventa. La realización de reparaciones, mejoras o incorporación de accesorios sin autorización, invalidará la garantía.

Cualquier reparación que demande su silla de ruedas, será acometida por un proveedor autorizado por Karma. Nuestros proveedores de servicio cuentan con los medios y la experiencia necesarios para el mantenimiento de su silla de ruedas.

Si tiene partes defectuosas o pierde alguna, contacte con su proveedor para su reparación o reemplazo. Utilice, por favor, piezas y partes autorizados por Karma. El uso de piezas y partes no autorizadas por Karma conlleva a la invalidación de la garantía.

Las piezas de nuestras sillas están numeradas y todos nuestros vendedores y proveedores de servicio cuentan con un listado de las mismas. Los clientes deben solicitar las piezas a través de sus vendedores, así como, planificar los mantenimientos.

Los clientes deberán solicitar todos los servicios que necesiten a través del "concesionario" para garantizar que no se anule la garantía. Las reparaciones no autorizadas, anularan la garantía. Cualquier procedimiento, incluidos los que se describen en este manual, deberá llevarse a cabo por personal cualificado. Nuestro personal lleva el manual de servicio y conoce cada uno de las actividades de mantenimiento que permitirán que su silla tenga un desempeño impecable. Chequee, en este manual, la sección dedicada a la garantía para conocer cuáles brinda Karma y qué tipo de mantenimiento y qué partes cubre la misma.

Karma no dispone, en este momento, de un registro oficial de proveedores de servicio. Por favor, contacte con su proveedor o consulte la página web.

## **CLASIFICACIÓN Y USO PREVISTO**

La Serie Ergo Traveller (KP-10.3) clasifica como un producto de clase B, adecuado para uso en interiores y en exteriores. Esta silla está construida de aluminio y hierro extremadamente duradero y puede llevar un único individuo de hasta 120 kg de peso.

Revise si cumple con los requerimientos básicos, dictados por la autoridad competente de su localidad, para circular por la vía pública (ej.: cinturón pélvico, sistema de alumbrado, registro, licencia, etc.).

## Marca CE.

Esta silla de ruedas cumple con los requerimientos de la Directiva de Dispositivos Médicos 93/42EEC.



### PRECAUCIÓN

Antes de comprar y usar su silla de ruedas consulte con profesionales cualificados para asegurarse de que elige los productos adecuados y los usa de forma correcta. Por razones de seguridad, si existe algún riesgo debido a los movimientos del usuario en la silla de ruedas u otros factores que pudieran causar el vuelco y caída del mismo, se recomienda el uso de accesorios antivuelco, cinturón de seguridad o cualquier accesorio adicional necesario.

Siempre que use la silla de ruedas en actividades al aire libre, siga las regulaciones de tráfico, así como las indicaciones que se explican en este manual.






## 3. PREFACIO

Lea cuidadosamente el presente manual de usuario antes de usar la silla de ruedas. El uso inapropiado de la silla podría traer como consecuencia daño, lesiones o accidentes de tráfico. Por tanto, en aras de conseguir el disfrute y la seguridad en el uso de la silla, por favor, lea este manual.

Este manual de usuario contiene las instrucciones de operación y ensamblaje y explica cómo solventar posibles accidentes. Este manual de usuario está escrito para las sillas eléctricas de Karma de la Serie KP-10.3.

Los símbolos usados en este manual se explican a continuación. Preste especial atención a los apartados donde los mismos aparezcan.

	<b>ADVERTENCIA</b>	El uso inapropiado podría causar lesiones serias incluso la muerte.
	<b>PRECAUCIÓN</b>	El uso inadecuado podría causar lesiones serias y/o daños a la silla de ruedas.
	<b>SUGERENCIA</b>	Siga estas instrucciones con el fin de mantener la silla de ruedas en buenas condiciones.

Este manual incluye el registro de reparaciones y mantenimientos así como la garantía. Consérvelo en un lugar seguro o téngalo con la silla.

Si alguien más hace uso de la silla, asegúrese de entregarle este manual para su consulta.


Debido a cambios en el diseño, es posible que algunas de las ilustraciones que aparecen en este manual no se correspondan con la silla que ha comprado. Karma se reserva el derecho de realizar modificaciones en el diseño sin previo aviso.

## 4. SEGURIDAD

### 4.1. Antes de conducirla.

El usuario debe familiarizarse con el uso y la operación de esta silla de ruedas antes de conducirla.

Por tanto, mantenga las pautas de este manual siempre en mente.

	<b>ADVERTENCIA</b>	Cuando se prescriba una silla de ruedas para amputados parciales (por encima o por debajo de la rodilla, en una o ambas piernas) u otras condiciones que afecten el centro de gravedad natural del usuario y que podría volcar la silla o la caída del paciente, sugerimos contactar con el terapeuta para la colocación de antivuelcos, cinturón pélvico u otros accesorios de seguridad, Cuando utilice la silla, siga siempre las regulaciones de tráfico para su lugar de residencia y las directrices de este manual.
---	--------------------	--

## 4.2. Reglas de Tráfico

Las reglas de tráfico para peatones son aplicables a los usuarios de las sillas de rueda, por lo tanto cúmplalas.

Circule únicamente en áreas habilitadas para peatones. Nunca conduzca por la calzada.

Manténgase alerta respecto a los demás vehículos cuando cruce cualquier tipo de vía.

Sea extremadamente cuidadoso cuando conduzca por zonas con mucho tráfico de personas o en centros comerciales.

No conduzca su silla de ruedas cuando se sienta cansado o haya consumido alcohol.

No conduzca la silla de ruedas durante la noche.

Siga las señalizaciones destinadas a los peatones y cumpla las leyes de tráfico.



### ADVERTENCIA

Cuando use la silla de ruedas en exteriores, siga SIEMPRE la señalización y las pautas dadas en este manual.

## 4.3. Prácticas de conducción.

Mientras se familiariza con el manejo de la silla de ruedas, practique en áreas abiertas como un parque. Cuando conduzca la silla por primera vez, no lo haga estando solo. Asegúrese de que cuenta con asistencia cerca de usted en caso de que la necesite.

Para prevenir caídas de la silla de ruedas, practique en todas las variantes en la movilidad, ej.: acelerar, detenerse, girar, dar marcha atrás y subir y bajar rampas.

Al principio de las prácticas, configure la velocidad en modo medio.

Asegúrese de que usted es capaz de controlar y operar la silla fácilmente antes de cambiar a un modo de velocidad mayor.

## 4.4. La silla sin pasajeros.

Las sillas eléctricas de Karma admiten un solo pasajero. Evite montar pasajeros (incluidos niños) en su silla.

## 4.5. No arrastre objetos pesados en la silla.

No use la silla para arrastrar o llevar cargas pesadas. El peso máximo que puede llevar la silla está recogido en el apartado "Peso máximo del usuario" en la sección número 10 Especificaciones.

## 4.6. Lluvia.

Este producto no es resistente a la lluvia. No conduzca mientras llueve, atraviase charcos ni utilice chorros de agua para lavar la silla. (Figura 2.1)

## 4.7. Conducción.

Realice inspecciones diarias, tal como se explica en la sección 7.1 Revisión diaria.

## 4.8. Advertencia general

No se incline hacia el lateral de la silla puesto que podría perder el equilibrio y caerse.

Evite que la ropa pueda quedar atrapada entre las ruedas.

## 4.9. Cruce de vías férreas.

Utilice siempre pasos debidamente creados para cruzar las vías de forma segura. Antes de cruzar las vías férreas, deténgase completamente y mire hacia ambos lados. Cruce las vías de manera perpendicular, así evitará que las ruedas puedan quedar atascadas. No conduzca a máxima velocidad sobre las vías del tren.

## 4.10. Circunstancias a evitar.

Evite rutas con mucho tráfico, fango, grava o desniveles pronunciados, nieve o hielo. Estas condiciones pueden dañar su silla de ruedas.

Evite rutas demasiado angostas o el paso por canales que no cuenten con las debidas protecciones.

Evite zonas en las que las ruedas puedan quedarse atascadas, patinar o que no tengan suficiente tracción.

No conduzca con condiciones climáticas adversas como tormentas, nevadas, niebla, etc. Estas condiciones podrían deteriorar la silla.

No conduzca haciendo eses, no realice giros repentinos.

No utilice escaleras mecánicas.

## 4.11. Teléfonos móviles y otros equipos eléctricos.

No utilice teléfonos móviles u otros dispositivos electrónicos mientras conduce. (Vea Sección 3. EMI/RFI).

No cargue su teléfono móvil u otros dispositivos eléctricos usando las baterías de la silla.

## 4.12. Rampas, desniveles y pendientes.

No conduzca a través de rampas pronunciadas. Consultar "Inclinación segura" en la sección 10 Especificaciones donde explica el ángulo máximo ángulo de escalada.

Mientras suba por una cuesta, deberá configurar una velocidad mayor que la media y conducir con cuidado. (Figura 2-3).

Cuando descienda por una pendiente, configure la velocidad en el modo 1 y nunca use la reversa para frenar la silla.

No circular por rutas en las que abunden los baches o los montículos. (Figura 2-4)

No realice giros repentinos mientras atraviesa rampas o terrenos con grava.

Las sillas de la serie Blazer están habilitadas para superar obstáculos de 6 centímetros. Exceder esta altura podría dañar la silla y anular la garantía. (Figura 2-5)

Reduzca la velocidad cuando esté gestionando un obstáculo. Ponga el asiento en vertical y aproxímesese al obstáculo perpendicularmente.

Justo cuando esté frente al obstáculo, acelere hasta que la rueda lo haya superado completamente. Enfrentar un obstáculo en ángulo podría provocar que la silla vuelque. ¡No lo haga!

Cuando descienda una pendiente, aminore la velocidad justo antes entrar en la misma y sólo acelere cuando la silla esté completamente sobre una superficie nivelada.

Los obstáculos deben ser afrontados, cuando se desciende, siempre de forma perpendicular. (Figura 2-6).

Las sillas de Karma no están diseñadas para "saltar" obstáculos. Hacerlo podría provocar la invalidación de la garantía.



## ADVERTENCIA

No configure la silla de ruedas en el modo punto neutro cuando ascienda o descienda una pendiente.

Si la silla se avería atravesando las vías del tren, primero, cerciórese de si viene el tren. Si viene el tren, abandone inmediatamente la silla. Si no viene el tren, configure el modo punto neutro y empuje la silla fuera de las vías.

### 4.13. Límite máximo de peso del usuario

Remítase a la sección 10 Especificaciones en el apartado de Peso máximo usuario.

Superar la capacidad máxima de la silla puede dañarla y causar desperfectos que afectarían su seguridad. La garantía no cubre los daños ocasionados por una operación inapropiada de la silla.



*No use bajo la lluvia*



*No use nevando*



*NO use en terrenos irregulares*



*Tenga cuidado subiendo bordillos*



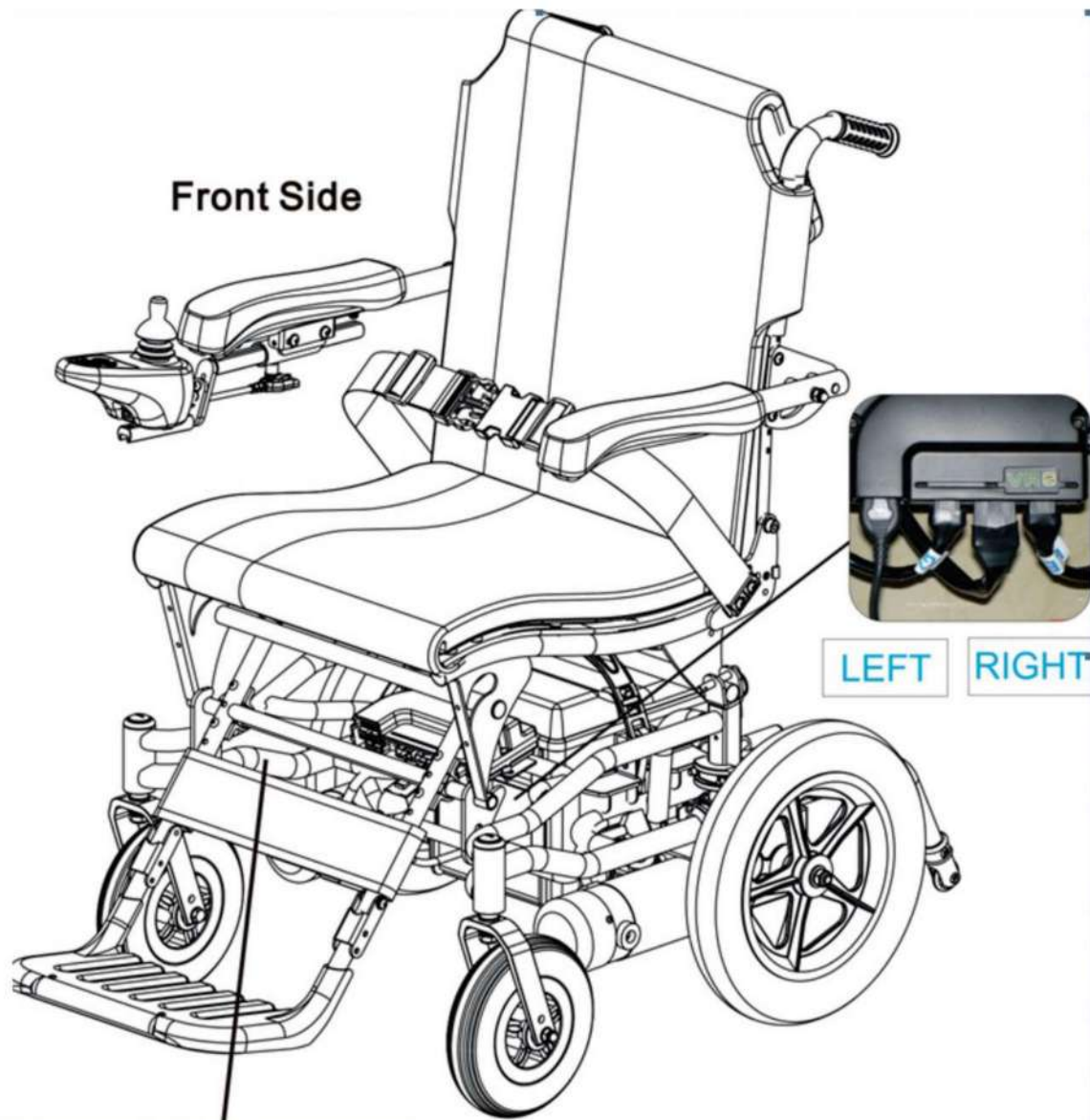
*Tenga cuidado bajando bordillos*

# Karma

A Better Wheelchair, A Better Fit

## Etiquetado Serie KP-10.3

Lea cuidadosamente todas las etiquetas en la silla de ruedas antes de conducirla. No las remueva. Protéjalas como referencia.



**Karma Medical Products Co., Ltd.** ⓘ  
2363, Sec. 2 University Rd., Min-Hsiung, Chia-Yi 621, Taiwan

**TYPE** Ergo Nimble  
(KP-10.3S) ⓘ

$v_{max}$ : 6 km/h  $\alpha_{max}$ : 8°

⊗ 120 kg

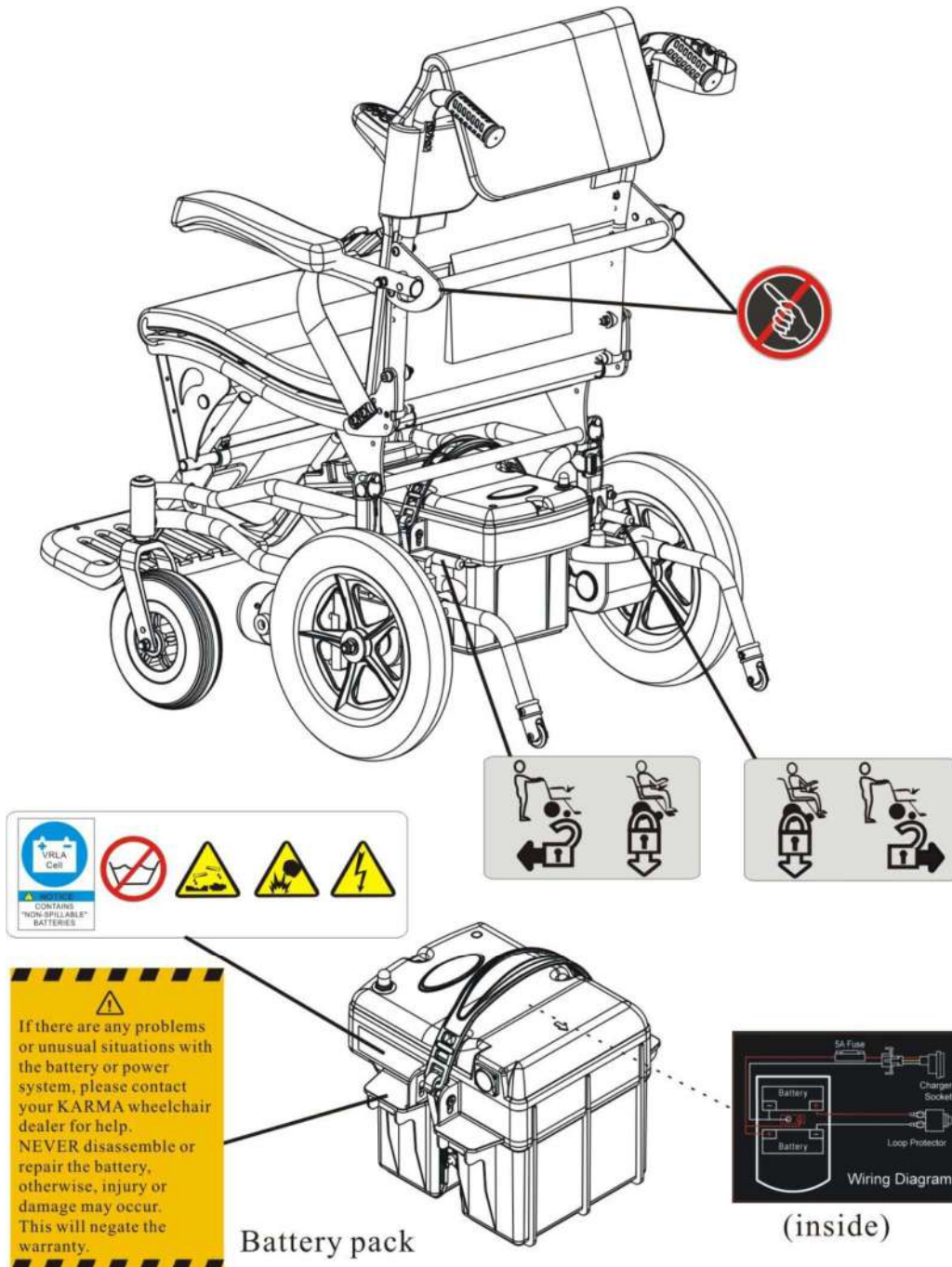
SN:



EC REP

**Karma Medical European representative:**  
KARMA MOBILITY, S.L.

C/ PERIODISTA FRANCISCO CARANTOÑA DUBERT, 23 Bajo 33209 GIJÓN - ASTURIAS (SPAIN)  
Tel: (+34) 984 390 907 E-mail: karma@karmamobility.es



## 5. Interferencia Electromagnética (IE)/RFI?

Esta sección brinda al usuario información básica relacionada con problemas de (IE), fuentes conocidas de IE y medidas de protección para reducir la posibilidad de exposición o minimizar el grado de exposición. También se muestran algunas condiciones en las cuales podrían ocurrir movimientos erráticos o inesperados de la silla de ruedas.



## ADVERTENCIA

Es muy importante que lea la información relacionada con los posibles efectos de la interferencia electromagnética en su silla de ruedas karma.

### 5.1. Interferencia electrónica proveniente de fuentes de radiofrecuencias.

Los vehículos con alimentación por baterías son susceptibles a interferencia electromagnética, la cual es provocada por el funcionamiento de fuentes tales como: estaciones de radio y televisión, transmisores de radio aficionados, walkies y teléfonos móviles. La IE puede provocar que se liberen los frenos de los vehículos por alimentación, se muevan "por su cuenta" o que tomen direcciones inesperadas. Pueden dañar, además, de manera permanente el sistema de control. La intensidad de la IE puede medirse en volts por metro (V/m). Cada vehículo puede resistir IE hasta determinada intensidad. Esta cantidad de resistencia recibe el nombre de nivel de inmunidad. A mayor nivel de inmunidad, mayor grado de protección. Actualmente, la tecnología actual es capaz de alcanzar valores de nivel de inmunidad superiores a 20 V/m, brindando protección de las principales fuentes de emisión de IE. Esta silla, sin ninguna modificación adicional, tiene un nivel de inmunidad de 20 V/m sin ningún accesorio.

Existen un número considerable de fuentes de IE en nuestro entorno diario. Algunas de estas fuentes son obvias y fáciles de evitar. Otras, no lo son tanto y no podríamos evitarlas. Sin embargo, creemos que siguiendo las advertencias que relacionamos a continuación, el riesgo de IE puede ser minimizado en su totalidad.

### 5.2. Las fuentes que irradian IE pueden clasificarse, en líneas generales, en tres tipos.

Radiotransmisores que montan la antena directamente sobre la unidad, ejemplo: radio de banda, walkies, equipos de comunicaciones del cuerpo de policía, bomberos o de seguridad, teléfonos celulares y otros dispositivos de comunicación personales.

**Nota: Algunos teléfonos celulares (o dispositivos similares) transmiten señales por el simple hecho de estar encendidos aun cuando no estén en uso.**

Los transmisores que utilizan los coches de la policía, camiones de bomberos, ambulancias y taxis suelen tener, habitualmente, una antena montada en un lugar visible.

Los transmisores de largo alcance tales como las emisoras de radio y televisión y los radioaficionados.

**Nota: Otro tipo de equipos portátiles (teléfonos inalámbricos, portátiles, radios AM/FM, televisores, reproductores de CDs, grabadoras y pequeños electrodomésticos tales como: afeitadoras eléctricas, y secadores de pelo, etc.) hasta donde sabemos no causan problemas de IE.**

## 5.3. Interferencia Electromagnética (IE) en vehículos de alimentación por baterías.

Teniendo en cuenta que la energía IM se vuelve más intensa en la misma medida que nos acercamos a la antena que la transmite (fuente), los campos de IE provenientes de equipos portátiles revisten mayor importancia. Puede ocurrir que, de manera involuntaria, se pongan cerca del sistema de control del vehículo altos niveles de IE mientras este se encuentra en funcionamiento. Esto puede afectar el movimiento de la silla así como el sistema de frenos. Por lo tanto, recomendamos prevenir las posibles interferencias en el sistema de control del vehículo.

## 5.4. Advertencias.

La IE proveniente de estaciones de radio y televisión, radio-aficionados, radios de dos vías y teléfonos celulares, pueden afectar a los vehículos alimentados por batería y a las sillas de ruedas motorizadas. El seguimiento a las advertencias que se relacionan a continuación podría reducir la ocurrencia de serias lesiones provocadas por un fallo involuntario en el sistema de frenos o movimientos "autónomos" de la silla.

No opere equipos de radio o teléfonos celulares mientras el vehículo se encuentre en funcionamiento.

Asegúrese de los transmisores que pudiera haber en los alrededores y manténgase alejado de ellos.

Si detecta algún movimiento involuntario de la silla o un fallo en el sistema de los frenos, desconecte la silla tan rápido como le sea posible.



### PRECAUCIÓN

Algunas tiendas poseen sensores para las puertas automáticas y la seguridad configurados en determinadas frecuencias que podrían afectar su silla de ruedas.

Tenga en cuenta que la adición de accesorios/componentes o la modificación de la silla podría hacerla susceptible a la IE. No existe una manera fácil de evaluar el efecto en la inmunidad total del vehículo.

Reporte todos los incidentes de movimientos involuntarios o liberación de los frenos a su distribuidor oficial de Karma, y compruebe si había una fuente de IE en los alrededores.

## 6. PARTES

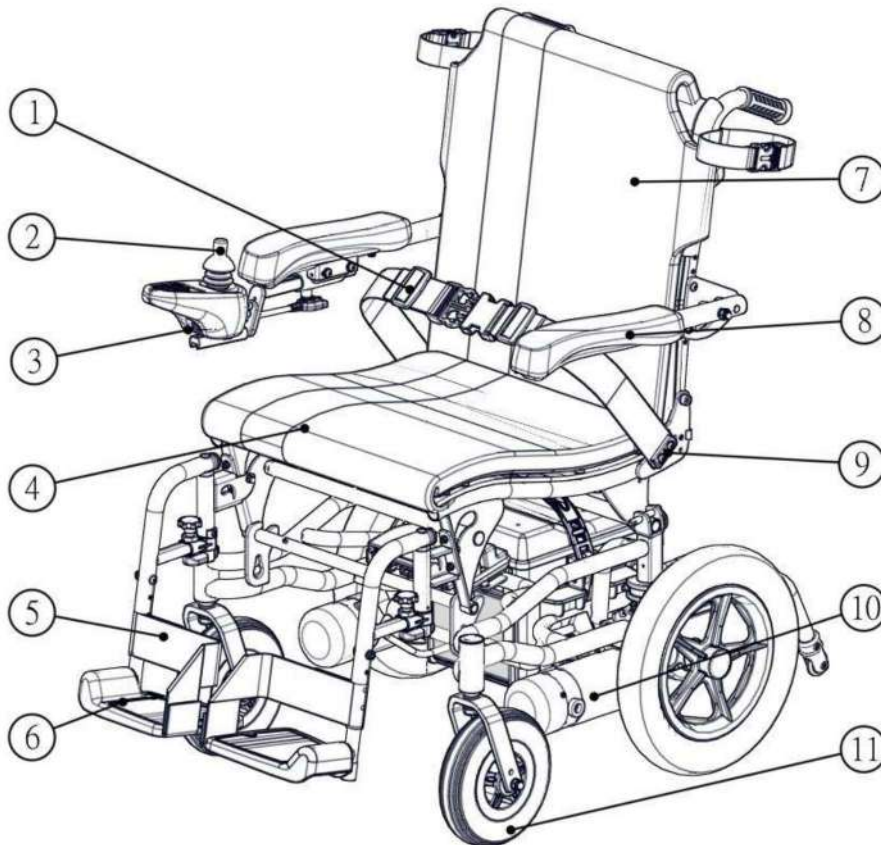


### PRECAUCIÓN

El equipamiento estandar puede cambiar sin previo aviso.



## 6.1. Introducción a las partes KP-10.3S (Equipada con baterías de 22Ah)



1. Cinturón Pélvico

2. Controlador (Joystick)

3. Toma de Corriente Cargador

4. Asiento

5. Talonera

6. Placa reposapiés

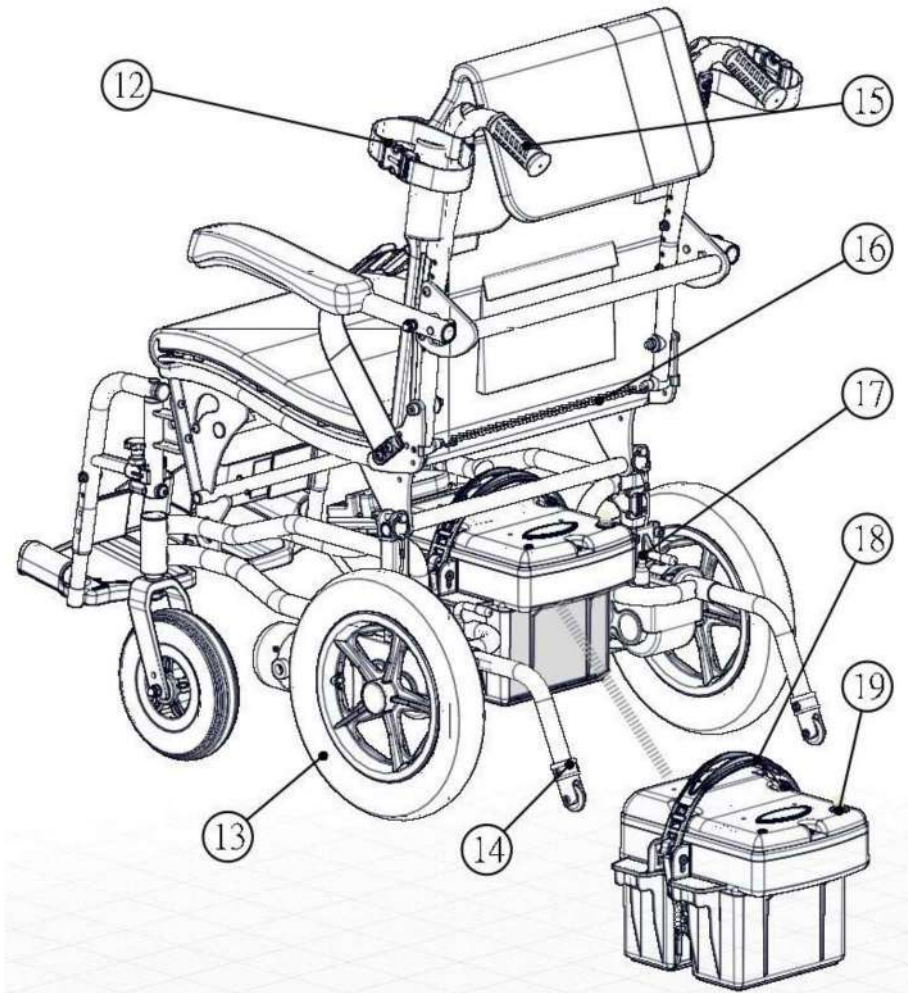
7. Respaldo

8. Reposabrazos

9. Reposabrazos ajustable en ángulo

10. Motor

11. Ruedas Delanteras



12. Cincha de sujeción

13. Rueda Trasera

14. Antivuelcos

15. Barra de empuje

16. Cadena de ajuste ángulo respaldo

17. Palanca Punto Neutro

18. Correa agarre Batería

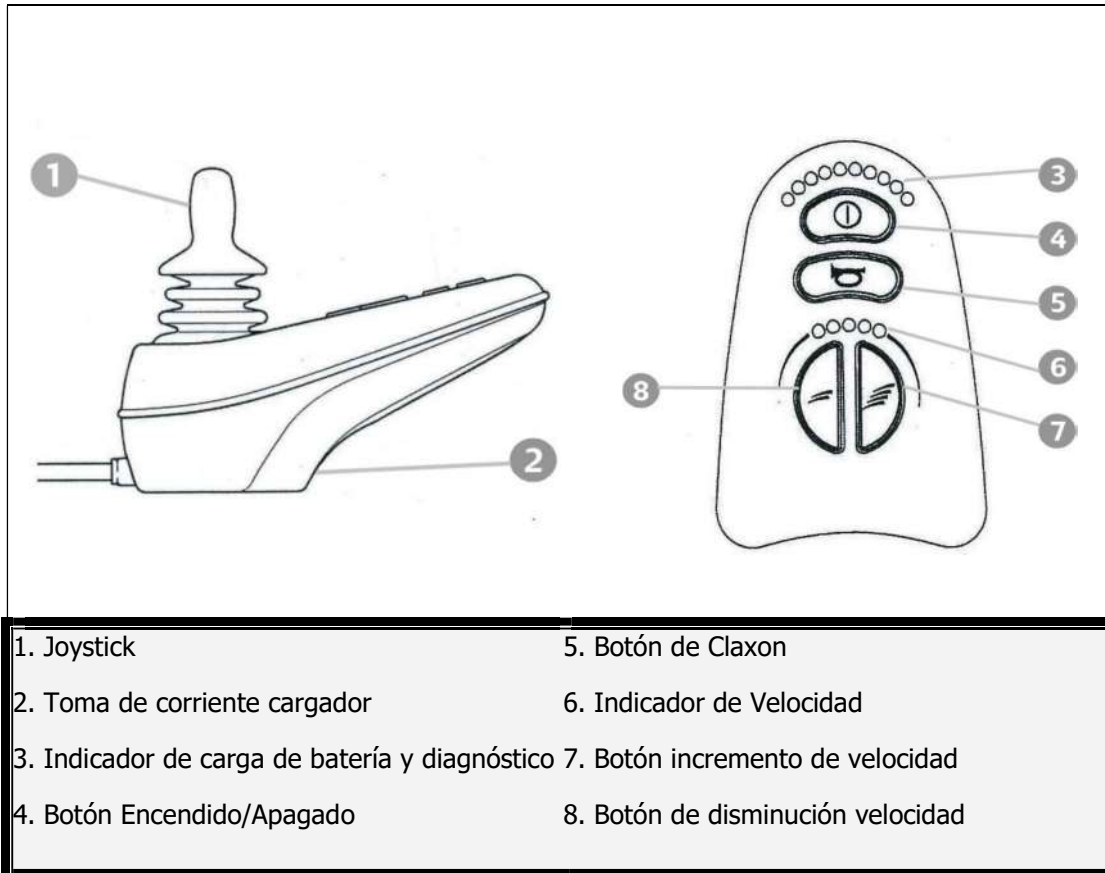
19. Interruptor del Circuito (Batería)

## 7. OPERACIÓN

Exceptuando la palanca del panel de control, que puede ser operada por el usuario, todas las operaciones de la silla deberán ser llevadas a cabo por un asistente.

Cualquiera de las sillas descritas anteriormente, requiere el uso de herramientas que le facilitará su distribuidor Karma

## 7.1. Controlador VR2



## 7.2. Cómo operar tu silla de ruedas

### 7.2.1. Energía Encendido/apagado.

7.2.1.1. Presione el botón de la energía. Asegúrese de no tocar la palanca de mando mientras se enciende el controlador.

7.2.1.2. Los indicadores de la batería y de diagnóstico deberían encenderse.

### 7.2.2. Botones de ajuste de la velocidad.

7.2.2.1. Los botones de ajuste de la velocidad permiten configurar varias velocidades tanto hacia delante como marcha atrás.

7.2.2.2. Estas configuraciones estarán relacionadas con la carga que tenga la silla. Cuanto mayor sea el número de puntos naranjas, podrá ir más rápido.

## 7.3. Bloqueo/desbloqueo de la silla.

El sistema de control VR2 puede ser bloqueado para prevenir el uso no autorizado. El método de bloqueo se lleva a cabo, a través de una secuencia de teclas y movimientos de palanca de control como se explica a continuación.

### 7.3.1. Para bloquear la silla.

7.3.1.1. Una vez encendido el sistema de control, mantenga apretado el botón de encendido/apagado.

7.3.1.1.1. Pasado un segundo el sistema de control emitirá un beep. Suelte el botón de encendido/apagado.

- 7.3.1.1.2. Incline la palanca del sistema de control hacia delante hasta que haga un beep.
- 7.3.1.1.3. Incline la palanca de mando hacia detrás hasta que haga un beep.
- 7.3.1.1.4. Suelte la palanca del mando, entonces escuchará un beep largo.
- 7.3.1.1.5. La silla se encuentra ahora bloqueada.
  - 7.3.1.2. Para desbloquear la silla de ruedas.
- 7.3.1.2.1. Use el botón de encendido/apagado para encender el sistema de control. El indicador de velocidad máxima se extenderá hacia arriba y hacia abajo.
- 7.3.1.2.2. Empuje la palanca de mando hacia delante hasta que el sistema de mando haga beep.
- 7.3.1.2.3. Empuje la palanca de mando hacia atrás hasta que el sistema de control haga un beep.
- 7.3.1.2.4. Suelte la palanca de control, habrá un largo beep.
- 7.3.1.2.5. La silla está ahora desbloqueada.

## 7.4. Ubicación del Cable del Controlador

- 7.4.1. El controlador de la Serie KP-10.3 viene empaquetado en una caja de cartón. Después de sacarlo, deberá colocarlo en su posición en la silla.
- 7.4.2. Para llevar a cabo esta operación, siga las instrucciones relacionadas a continuación:
  - 7.4.2.1. Primero, apriete el tornillo de la barra de fijación del controlador. Los círculos muestran la posición donde amarrar el cable con las bridas. (Figura 7-1).
  - 7.4.2.2. Los círculos muestran donde poner las bridas que aten el cable del controlador. (Figura 7-2).
  - 7.4.2.3. El círculo indica donde poner las pegatinas de advertencia, para prevenir de la abrazadera de la silla. (Figura 7-3).



Figura 7-1



Figura 7-2



Figura 7-3

## 7.5. Velocidad de conducción.

Usted puede escoger entre una línea de puntos naranjas velocidades entre uno y cinco dónde 5 es el máximo. Remítase al apartado "Velocidad Máxima" en la sección 10 Especificaciones.

Escala de Velocidades	Equivalencias de velocidad y circunstancias recomendadas
1-2	Velocidad equivalente a caminar despacio. En una pendiente. Conducción en interiores o en espacios reducidos.
3-4	Equivalente a caminar a una velocidad normal.

	Conducción en exteriores en suelo llano.
5	Velocidad equivalente a una marcha rápida. Conducción en espacio abierto. En una pendiente



## PRECAUCIÓN

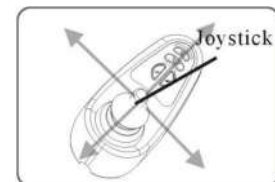
Conduzca a una velocidad moderada hasta que controle completamente su silla de ruedas.  
Conduzca despacio cuando se encuentre en interiores.

### 7.6. Marcha hacia adelante, marcha atrás y frenado.

Suelte la palanca y el freno electromagnético detendrá la silla.

Asegúrese de que la silla se ha detenido completamente antes de apagarla.

Empuje el joystick hacia delante para hacer que la silla se mueva hacia delante.  
(Vea la figura a la derecha)



Tire del joystick hacia detrás para mover la silla marcha atrás.

Libere el joystick y la silla reducirá rápidamente la velocidad, se activará el freno electromagnético detendrá la silla.

No apague la silla hasta que esté totalmente detenida.



## PRECAUCIÓN

La distancia de frenado puede variar respecto a si se realiza yendo hacia delante o hacia atrás.  
Por tanto, aminore la velocidad gradualmente y deténgase completamente si se enfrenta a algún obstáculo o peligro.

Para aparcar la silla, asegúrese de que lo hace en un terreno nivelado y entonces apáguela.

Nunca utilice el modo punto neutro mientras baja una pendiente.

El freno electromagnético no funcionará en el modo de punto neutro.

### 7.7. El Claxon.

El claxon sonará tanto como se mantenga apretado el botón habilitado para esta función.

## Indicador de la batería

El indicador de la batería permite visualizar la energía que las baterías tienen y la capacidad estimada que va quedando. Cada led verde indica que la batería está bien cargada. Si solo están encendidos los leds ámbar y rojos las baterías están cargadas moderadamente. Recargue las baterías cuando vaya a hacer una travesía larga. Si solamente están encendidos los leds rojos las baterías se están quedando sin carga. Recárguelas lo antes posible.



### SUGERENCIA:

Se recomienda recargar las baterías inmediatamente que marque 3 leds o menos.

Después de recargar las baterías y colocarlas, conduzca la silla por espacio de dos o tres minutos para asegurarse que están correctamente cargadas antes de enfrentarse a una travesía larga.

En invierno, las baterías suelen responder más lentamente viéndose disminuida su autonomía. Deberá guardar su silla en interiores para contrarrestar las bajas temperaturas.

Cuando conduzca por una pendiente, el indicador de la batería sufrirá variaciones (hacia arriba o hacia abajo), es normal.

Aun usando las baterías de manera apropiada, su capacidad decaerá con el paso del tiempo, reduciéndose, por tanto, su autonomía (distancia recorrida por carga completa). Por tanto, cuando la autonomía se reduzca a un 50% de lo que solía ofrecer al momento de la compra, es tiempo de cambiar las baterías. De lo contrario, las baterías podrían quedar inservibles dejándolo en una situación precaria.

La autonomía tiende a reducirse si se conduce frecuentemente por zonas con desnivel o con pendiente, ya que consumen más batería.

## 7.8. Palancas Punto Neutro

- 7.8.1. La silla viene con un dispositivo de punto neutro, el cual permite empujarla si fuese necesario.
- 7.8.2. Para seleccionar el neutral desde una posición engranada:  
Rote las dos palancas, ubicadas encima de los motores, 90° hacia afuera y la silla debería rodar libremente. (Figura 7-4).
- 7.8.3. Para engranar los motores desde la posición de neutral:  
Simplemente, rote las palancas 90° hacia adentro. (Figura 7-5).

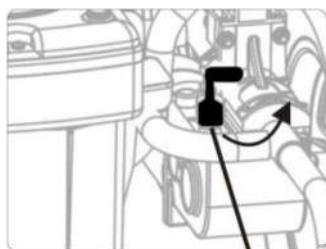


Figura 7-4



Figura 7-5



## ADVERTENCIA

Antes de usar la silla de ruedas, asegúrese de que las palancas de punto neutro están engranadas. (Ej. Antes de encender el controlador).



## PRECAUCIÓN

Antes de usar la silla, asegúrese de que se encuentra en modo de conducción. (Ej. Antes de encender el controlador). Cuando la silla de ruedas se encuentre en modo punto neutro, asegúrese de que tiene un asistente que le puede brindar ayuda

Los intermitentes se activarán cuando pulse los botones habilitados para tal función. Se desactiva pulsando el botón nuevamente.

## 7.9. Cómo realizar ajustes en la silla de ruedas.

### 7.9.1. Ajustes reposapiés KP-10.3

7.9.1.1. Para ajustar la longitud del Reposapiernas y la pantorrilla del usuario se puede alcanzar cambiando la altura de las placas reposapiés. Existen cuatro posiciones de ajuste con incrementos de 2.5 cm.

7.9.1.2. La longitud de tus placas reposapiés se ajustarán en consecuencia al largo de tu pantorrilla.

7.9.1.3. Use una llave Allen para aflojar los tornillos a ambos lados de las placas reposapiés, haga el ajuste y vuelva a apretar los tornillos. (Figura 7-11 y 7-12).



Figura 7-11



Figura 7-12



Figura 7-13



Figura 7-14



Figura 7-15

- 7.9.1.4. Para desmontar los reposapiés siga las instrucciones que se relacionan a continuación.
- 7.9.1.5. Tire hacia arriba del pomo estrellado que hay debajo del asiento. (Figura 7-13).
- 7.9.1.6. Gire el reposapiés hacia afuera. (Figura 7-14).
- 7.9.1.7. Levante el reposapiés para desmontarlo. (Figura 7-15).
- 7.9.1.8. Siga estas instrucciones para desmontar el reposapiés del otro lado.

## 7.10. Ajuste del reposabrazos Serie KP-10.3

- 7.10.1. Ajustes en altura (cuatro posiciones de ajustes en altura):  
Quite los tornillos del tubo de ajuste del reposabrazos, fije la altura deseada y vuelva a apretar los tornillos. (Figura 7-16).
- 7.10.2. Gírelos hacia atrás:  
Para hacer transferencias laterales de manera fácil, la silla está equipada con reposabrazos abatibles y desmontables. Levántelos y gírelos hacia atrás para desmontarlos. (Figura 7-17).



Figura 7-16



Figura 7-17



Figura 7-18

## 7.11. Ajuste del respaldo KP-10.3

Hay dos ángulos para el respaldo. No necesita herramienta alguna. Puede realizar el ajuste mediante una varilla a un lado del asiento. Tire de la cadena que ajusta el ángulo del respaldo y fije el ángulo deseado. (Figura 7-18).



## 7.12. Arme y Desarme de la Serie KP-10.3

### 7.12.1. Arme y desarme KP-10.3.

La silla KP-10.3 se puede desarmar fácilmente en tres partes y ensamblarse con rapidez, lo que es conveniente para su almacenaje y transporte. Siga los pasos que a continuación se relacionan.



1. Pliegue el reposapiés hacia arriba



2. Gire hacia atrás e reposabrazos y abroche las hebillas.



3. Tire de la cadena de la parte trasera del respaldo



4. Pliegue el respaldo hacia delante y presiónelo.



5. Desconecte el cable del conector de transmisión.



6. Saque los pasadores de ambos lados de la base.



7. Tire del asiento hacia delante y hacia arriba para desmontarlo.



8. Sostenga la batería por la correa y levántela.



### ADVERTENCIA

Los componentes más pesados pueden alcanzar los 24 kg.

Tenga cuidado con las lesiones en las manos cuando arme y desarme la silla.

Use siempre los antivuelcos para prevenir lesiones.

### 7.12.2. Arme y desarme KP-10.3S

La silla KP-10.3S se puede desarmar fácilmente en tres partes y ensamblarse con rapidez, lo que es conveniente para su almacenaje y transporte. Siga los pasos que a continuación se relacionan.



1. Retire el reposapiés.



2. Gire hacia atrás el reposabrazos y abroche las hebillas.



3. Tire de la cadena de detrás del respaldo.



4. Pliegue el respaldo hacia delante y presiónelo.



5. Desconecte el cable del conector de transmisión



6. Saque los pasadores a ambos lados de las bases de montaje.



7. Tire del asiento hacia arriba y hacia delante para levantarlo.



8. Desabroche el velcro de la base de la caja de baterías.



9. Abra la tapa de la caja de baterías (a la izquierda).



10. Desconecte la batería.



11. Levante la batería por sus agarraderas.



12. Después de sacar las baterías cierre la tapa de caja de baterías.



- Cuando la KP-10.3S esté equipada con baterías de 22Ah, para quitarlas, simplemente sostenga la correa del paquete de baterías y levántelo (ver paso 8 en la sección Arme y desarme KP-10.3).
- Ensamble la KP-10.3S siguiendo los mismos pasos en orden inverso.
- Los conectores de las baterías están ubicados en el espacio que hay entre ellas.



## PRECAUCIÓN

Asegúrese de que los frenos están activados para evitar que la silla se deslice mientras se arma o se desarma.

El asiento de la KP-10.3S puede bloquearse durante el ensamblaje. No lo fuerce al pelgarlo y desplegarlo. Podría causar lesiones o dañar la estructura de la silla.

La batería pesa 12 kg aproximadamente, asegúrese que tiene fuerza suficiente para levantarla.

Para desconectar el cable del controlador (vea la figura de la derecha), presione el lado frontal del conector. Tire hacia atrás, para desconectarlo. Cuando lo conecte, el conector debería quedar dentro de la silla. La orientación del conector debe mantenerse. De lo contrario, podría dañarse el conector lo que no está cubierto por la garantía.



### 7.13. Antivuelcos

El principal propósito de los antivuelcos es prevenir al usuario de que la silla vuelque.

- 7.13.1. Los pasadores de liberación podrían quedar mal insertados una vez que se colocan. Tire de ellos hacia delante y hacia atrás para asegurarse de que están fijos.



## PRECAUCIÓN

Si los tubos antivuelco no están fijos, o han sido fijados de manera incorrecta, existe el riesgo de que la silla vuelque y cause lesiones.

### 7.14. Transferencias a y desde la silla

- 7.14.1. Las palancas de punto neutro se ubican encima de los motores en la parte trasera de la silla. Cuando vaya a realizar una transferencia, asegúrese de que están engranadas para prevenir que la silla se deslice.
- 7.14.2. Abata las plataformas reposapiés. Esto evita que la silla pueda volcar hacia delante y hace la transferencia más fácil.
- 7.14.3. Asegúrese de que el controlador está apagado.



## PRECAUCIÓN

Asegúrese que las ruedas delanteras y las traseras están alineadas y apuntan hacia delante y que la parte trasera está segura contra la pared o sujeta firmemente por un asistente.

### 7.15. Transferencia a la silla de ruedas eléctrica

- 7.15.1. Engrane las palancas de punto neutro y asegúrese de que el controlador está apagado.
- 7.15.2. Levante las plataformas reposapiés y gire los reposapiés a un lado.
- 7.15.3. Baje al usuario hasta el asiento usando el reposabrazos como apoyo.
- 7.15.4. Gire los reposapiés a su posición y baje las plataformas reposapiés de manera que el usuario pueda poner los pies en ellas.
- 7.15.5. Encienda el controlador

### 7.16. Transferencia desde una silla de ruedas eléctrica

- 7.16.1. Asegúrese de que la silla está lo más cerca posible al lugar a donde se va a transferir.
- 7.16.2. Busque que las ruedas delanteras apunten hacia el frente, estén alineadas con las ruedas traseras y que la silla esté, preferentemente, contra la pared o bien sujeta por un asistente.
- 7.16.3. Engrane las palancas de punto neutro y asegúrese de que el controlador esté apagado.
- 7.16.4. Levante las plataformas reposapiés y gire los reposapiés hacia afuera.
- 7.16.5. Deslícese hacia delante en el asiento.
- 7.16.6. Ponga un pie en el suelo, con la rodilla formando un ángulo recto, y mueva suavemente el otro hacia delante y luego el otro.
- 7.16.7. Sitúe sus manos en la parte delantera de los reposabrazos y mueva su peso hacia delante, llevando su cabeza y hombros hacia arriba por encima de sus rodillas a la misma vez que se impulsa en el mismo sentido.



## PRECAUCIÓN

No se ponga de pie en las plataformas reposapiés cuando se transfiera a o desde la silla. Asegúrese de que las ruedas delanteras están alineadas con las traseras y apuntan hacia delante y que el respaldo de la silla está asegurado contra la pared o sujeta firmemente por el asistente.

## 8. BATERÍAS Y CARGADOR

### 8.1. Caja de baterías con baterías de 22Ah en la Serie KP-10.3

Debajo de la silla de ruedas, la caja de baterías de la Serie KP-10 tiene dos baterías conectadas. Estas cajas de baterías están diseñadas profesionalmente y se pueden desmontar y combinar rápidamente. Cuando la silla está desmontada, quite primero el asiento. Tire de la correa de la

caja de baterías y levántela. Esto puede llevarse a cabo, siguiendo, a la inversa, los pasos para montar las baterías. (Figuras 8-1~8-3).



1. Ponga la caja de baterías agarrada con una sola mano y de forma vertical.



2. La caja de batería no puede tocar contra el polo del motor.



3. Revise que la caja de baterías y la estructura quedan apretados



## ADVERTENCIA

Lea el manual de usuario que se incluye con el cargador que viene con la silla de ruedas. La información que presenta el manual de usuario del fabricante, predomina sobre cualquier otra ofrecida en esta sección toda vez que el cargador incluido con nuestros productos puede cambiar de tiempo en tiempo.

## 8.2. Cargado de las baterías

- 8.2.1. Cargue las baterías si alguna de las siguientes condiciones ocurre.
  - 8.2.1.1. Ha usado la silla de ruedas por más de una hora de manera ininterrumpida.
  - 8.2.1.2. Ha usado más de un cuarto de la carga total.
  - 8.2.1.3. Cuando no haya usado la silla por más de dos semanas.
  - 8.2.1.4. Si la carga actual no es suficiente para llegar a su destino final.
- 8.2.2. Siga con precisión los procedimientos que se relacionan a continuación.
  - 8.2.2.1. Apague la silla de ruedas.
  - 8.2.2.2. Conecte el cable del cargador a un enchufe.
  - 8.2.2.3. Conecte la clavija del cargador a la toma de corriente para carga de la silla (Figuras 8-4 y 8-5).
  - 8.2.2.4. El LED rojo/naranja del cargador se encenderá en cuanto comiencen las baterías a cargar.
  - 8.2.2.5. El tiempo de carga dura alrededor de 8 horas, pero puede extenderse hasta 12 horas en dependencia al estado en el que se encuentren las baterías y la temperatura ambiente. El tiempo de carga será, como máximo, de 16 horas.
  - 8.2.2.6. El LED naranja cambiará a verde cuando la carga se haya completado.
  - 8.2.2.7. Apague el cargador, desconecte la clavija de la silla de la toma de corriente para carga.

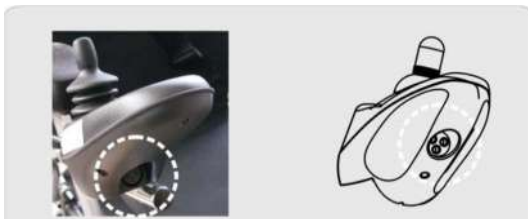


Figura 8-4



Figura 8-5



## SUGERENCIA:

No desconecte el cargador si la carga no se ha completado. La vida de la batería puede verse seriamente acortada si se usan, repetidamente, sin estar completamente cargadas. Por lo tanto, asegúrese de que las baterías se cargan totalmente.

Espere a que el LED esté en verde, nunca detenga el proceso de carga antes de que este se haya completado.

Cuando la carga termine, desconecte el cargador de la toma de corriente a la menor brevedad posible. Incluso con el cargador apagado, se podrían ir descargando las baterías lentamente si no se desconecta el cable. No deje el cargador encendido conectado a la silla por más de dieciséis horas.

El tiempo de carga depende de la temperatura ambiente de los alrededores y suele tomar más tiempo en invierno.



## PRECAUCIÓN

Siga las siguientes pautas para prevenir accidentes en el proceso de carga de las baterías. Sólo use un cargador de baterías aprobado por Karma y cargue las baterías completamente cada vez. Las baterías se pueden dañar si se usa un cargador que no sea auténtico. No desarme o modifique el cargador. Este sería un motivo de pérdida de garantía. Realice la carga en un área bien ventilada donde la batería no reciba directamente la luz del sol. No cargue las baterías bajo la lluvia, el rocío de la mañana o en áreas con humedad alta. No cubra la silla con ningún material impermeable u otros objetos mientras se carga. No cargue las baterías a temperaturas inferiores a -14°C o mayores que 50°C puesto que el cargador puede no trabajar bien y las baterías pueden resultar dañadas. No se garantiza que el cargador sea resistente al agua. Las baterías con "válvula regulada de ácido y plomo" no tienen función de memoria como las baterías de los teléfonos celulares. Hágame al hábito de recargar sus baterías frecuentemente. Las baterías nuevas deben cargarse con anterioridad a su primer uso en la silla de ruedas. De lo contrario su vida útil se verá reducida. Como regla general, recargue las baterías con la mayor frecuencia posible para garantizar una vida lo más larga posible y minimizar el tiempo de carga requerido. Planifique la recarga de las baterías para cuando no espere utilizar la silla de ruedas.



## ADVERTENCIA

- Mientras realiza la carga, mantenga la silla alejada de objetos inflamables, ya que pueden hacer explotar las baterías.
- Cuando las baterías están cargadas, liberan hidrógeno. Por esta razón, no fume mientras se cargan las baterías y realice la carga en un área ventilada.
- No conecte ni desconecte el cable de la carga con las manos mojadas o si lo está el cable, corre peligro de electrocución.
- No recargue las baterías poniendo cables directamente sobre los bornes de las baterías. No cargue las baterías mientras la silla está en operación.

## 8.3. El Cargador

- 8.3.1. El LED rojo/naranja del cargador estará encendido durante la carga.
- 8.3.2. El LED rojo/naranja se tornará verde cuando la carga se haya completado.

## 8.4. Baterías

- 8.4.1. Cargar o almacenar el vehículo, excediendo el rango de temperatura especificada podría conducir a la congelación o sobrecalentamiento de las baterías.
- 8.4.2. Esto podría dañar las baterías y acortar su vida útil.
- 8.4.3. Las baterías usadas en la silla de ruedas son selladas, de plomo y ácido y no necesitan mantenimiento. Por consiguiente, no es necesario ni rellenar ni cambiarles el líquido.



### PRECAUCIÓN

- Ubique la silla en un área ventilada donde los trabajos no dañen el suelo.
- La mala elección del tamaño y/o el voltaje correctos de la batería puede dañar la silla de ruedas y provocar un funcionamiento insatisfactorio. Para reemplazar las baterías, contacte con su distribuidor de Karma con la intención de que las nuevas baterías se usarán correctamente.



### ADVERTENCIA

No abrir la tapa selladora de la batería en ningún momento.

Después de cualquier revisión o ajuste, antes de usar, asegúrese de que todo el hardware está correctamente apretado. En caso contrario, podrían ocurrir lesiones.

Cuando cambie/instale las baterías, mantenga toda clase de objetos extraños, especialmente los metálicos, alejados de los bornes de estas.

Al final de la vida útil de las baterías, por seguridad y respeto al medio ambiente, contacte a su distribuidor de Karma para que su manejo.

Si las baterías no se reciclan, pueden terminar en vertederos situados en lugares bajos. Desde estos vertederos, el plomo y otros residuos químicos se pueden filtrar a ríos y arroyos destruyendo ecosistemas y envenenando los recursos hídricos de la región.

La eliminación inapropiada de las baterías puede causar, además, lesiones a los que de forma inesperada tengan contacto con ellas. Si estuviera en contacto con fluidos o polvos provenientes de la batería, lávese abundantemente con agua y acuda al médico si es necesario. Si ocurriese contacto con los ojos, lávese los ojos durante 15 minutos y visitar al médico.

Incinerar la batería podría causar que esta explote. Para más información, vea el final de la sección ( ) Limpieza y Reciclaje.

No utilice una extensión cuando cargue las baterías.

Existe riesgo de fuego y/o electroshock.

## 9. INSPECCIÓN Y MANTENIMIENTO

### 9.1. Revisión diaria

Revise los siguientes elementos antes de empezar la conducción. Si encuentra algo anormal, visite su distribuidor de Karma para que realice una inspección antes de volver a usar la silla.

Artículo	Índice de inspección
Palanca de mando y controlador	¿La palanca de mandos está floja o hace ruidos?
	¿Puede moverse la palanca de mando hacia la derecha o hacia la izquierda suavemente?
	¿Pueden los botones de la velocidad ajustarse con libertad y funcionan bien?
	¿Se detiene la silla cuando se libera la palanca de mando?
	¿Se enciende el panel de control cuando arranca la silla?
	¿Hay suficiente carga para su viaje?
	¿Funciona correctamente el claxon?
Motor	¿Hay algún sonido extraño en el motor?
	¿Funciona correctamente el freno electromagnético?
Modo punto neutro	Funcionan correctamente las palancas del modo punto neutro.
Asiento del conductor	¿Reclina el asiento correctamente? (Si aplica)
	¿Funcionan adecuadamente los pomos (o botones) para ajustar el ángulo del asiento
	¿La cubierta del asiento se conserva o está rota?
Ruedas	¿Los neumáticos presentan grietas u otros daños?
	Revise la profundidad de la banda de rodadura y la presión de los neumáticos
Otros	¿Hace el motor algún ruido extraño?



#### ADVERTENCIA

Visite a su distribuidor de Karma, para revisión o mantenimiento, si encuentra algo anormal en la silla.



## 9.2. Registro de mantenimiento periódico

Para confirmar que su silla de ruedas está en buenas condiciones, visite su distribuidor de Karma con una periodicidad de 6 meses, desde la compra, para realizar los mantenimientos (y llevar un registro). Se le aplicará una tasa de servicio de mantenimiento.



### SUGERENCIA:

La silla debe recibir mantenimiento con regularidad, incluso si no se usa.

Debe limpiar la silla de ruedas, por dentro y por fuera, con regularidad para que permanezca en buena condición.

I- Inspección

A- Ajustar

R- Reparación

3- Reemplazo

T- Apretado

L- Agregar aceite

Artículo/Período		1 M	6 M	12 M	18 M	24 M	30 M
Unidad de control y palanca de mando			I	I	I	I/3	I/3
Módulo de energía			I	I	I	I/3	I/3
Botones del controlador			I	I	I	I/3	I/3
Conexión al sistema eléctrico				I		I	I/A
Motor	Operación y Ruidos		I	I	I	I/3	I/3
	Frenos electromagnéticos		I	I	I	I/3	I/3
	Conexión al sistema eléctrico			I		I	
Batería	Terminales flojos o corroídos			I		I	
	Conexión al sistema eléctrico			I		I	
	Daños en los cables eléctricos			I		I	
Cargador	Función de carga y luces LED	I	I	I	I/R	I/R	I/R
	Enchufes, clavijas y cables			I		I	
	Funcionamiento adecuado del ventilador (Si procede)			I		I/R	
Asiento	Función de reclinado (si procede)			I/L		I/L	
Ruedas	Grietas/Daño en la cubierta	I/3	I/3	I/3	I/3	I/3	I/3
	Profundidad del dibujo		I	I/3	I	I/3	I
	Marca de la rueda anormal			I/3		I/3	
Llantas	Tornillos y tuercas apretadas			T		T	
	Desgaste o deformaciones alrededor de las ruedas			I/3		I/3	

## 9.3. Ruedas

9.3.1. El estado de las ruedas puede verse afectada por la manera en que se conduce y el uso que se le da a la silla.

9.3.2. Inspección del dibujo de las ruedas: chequee la profundidad del dibujo regularmente. Reemplace las ruedas cuando la profundidad del dibujo sea menor de 0.5 mm.

## 9.4. Mantenimiento general

- 9.4.1. Se recomienda dar mantenimiento más frecuentemente, si a menudo se conduce sobre hierba, arena o grava.
- 9.4.2. No use agua, aceite u otras soluciones para limpiar su silla. No rocíe la silla con agua, para no dañar sus componentes electrónicos y la placa de circuitos
- 9.4.3. Limpie la silla con un paño seco o húmedo.
- 9.4.4. Los ajustes y las reparaciones, hágalas donde su distribuidor Karma. Los ajustes inadecuados pueden provocar fallos en el funcionamiento y/o accidentes.

Utilice un paño suave y seco para mantener la limpieza de la silla. Utilice para limpiar la silla, de ser necesario, un detergente suave o medio.



### SUGERENCIA:

No rocíe directamente agua sobre la silla para lavarla, puesto que podría provocar fallo en el sistema eléctrico.

No use gasolina, disolventes u otras soluciones abrasivas porque puede deformarse la cubierta.



### PRECAUCIÓN

Antes de realizar cualquier actividad de mantenimiento, apague la silla y desconéctela del cargador si procede.

No sobre apriete ningún hardware. Esto podría causar daños en la estructura.



### ADVERTENCIA

Después de realizar cualquier ajuste, reparación o servicio, y antes de usar la silla, revise que todas las tuercas están debidamente apretadas. De lo contrario podría sufrir lesiones o dañarse la misma.

## 9.5. Sugerencia de procedimientos de mantenimiento

- 9.5.1. Antes de usar la silla, asegúrese que todos los tornillos y tuercas están debidamente apretados.
- 9.5.2. Revise todas las partes de la silla en busca de desgaste o daños y procure su reemplazo por personal cualificado si fuese necesario.
- 9.5.3. Revise todas las partes por si necesitaran ajustarse.
- 9.5.4. Asegúrese que las baterías reciban el adecuado mantenimiento y se carguen correctamente.
- 9.5.5. Inspeccione que los frenos funcionen correctamente.
- 9.5.6. Las ruedas y los neumáticos deben revisarse periódicamente en busca de grietas o desgaste y, si procede, que sean reemplazadas por personal cualificado.

- 9.5.7. Revise con regularidad si hay tornillos y/o tuercas en las ruedas traseras y delanteras. Si están flojos, deberán ajustarse por personal cualificado.
- 9.5.8. Limpie la suciedad, el polvo o la grasa de los componentes expuestos.
- 9.5.9. Un técnico cualificado estará disponible en la sede de su distribuidor de Karma.

## 9.6. Instrucciones de lubricación de la Serie KP-10.3

Siga las instrucciones que se relacionan a continuación para lubricar las partes de la silla.

- 9.6.1. Espiga de la horquilla de las ruedas delanteras. (Figura 9-3).
- 9.6.2. Varilla de ajuste en ángulo del respaldo (Figura 9-2).

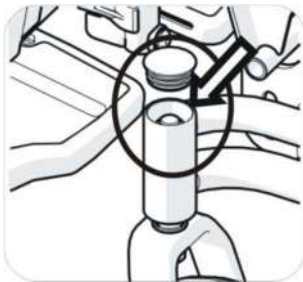


Figura 9-1

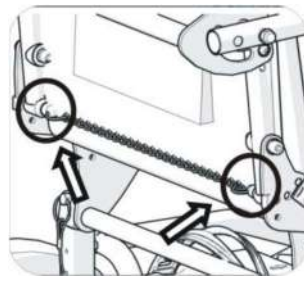


Figura 9-2



### PRECAUCIÓN

Antes de la lubricación, limpie el área alubricar.

Cuando al lubricar, no use más de 1-2 gotas de aceite (nunca grasa), ya que el exceso podría manchar los suelos como resultado de una sobrelubricación.

Dependiendo de con qué frecuencia use la silla, deberá lubricarla de una a dos veces al mes. Una lubricación apropiada, puede extender la vida útil de las piezas y a evitar los ruidos provocados por el desgaste. Durante la lubricación, cerciorese de que los tornillos están apretados.

## 9.7. Transporte y almacenamiento

- 9.7.1. Utilizando el pomo para el ajuste en ángulo del respaldo, pliéguelo y desmonte los reposapiés. Remítase a la sección 5.2.6 Ajuste del ángulo del respaldo.
- 9.7.2. Cargue el cuerpo de la silla, tomándolo por delante y por detrás de la estructura (son necesarias dos personas). No levante la silla por la cubierta o por ninguna de sus piezas desmontables.
- 9.7.3. Almacene la silla en un sitio donde no esté en contacto directo con el sol, la lluvia o el rocío.

Cuando guarde la silla por un tiempo prolongado, cargue completamente las baterías y desconecte los terminales. Contacte con su distribuidor de Karma para mayor información.

## 10. Accesorios opcionales

Para los accesorios disponibles, contacte con su distribuidor de Karma.



## PRECAUCIÓN

No use partes, accesorios o adaptadores que aquellos autorizados por Karma.

La colocación de accesorios puede alterar la estabilidad y el centro de gravedad de la silla. Por tanto, cualquier cambio en la misma debe ser acometida por el distribuidor autorizado/técnico cualificado/terapeuta.

Tenga cuidado de agregar accesorios/componentes o modificar el vehículo de manera tal que lo hagan susceptible a las IE. No hay una manera sencilla de evaluar su efecto en la inmunidad de un vehículo eléctrico.

## 11. RESOLUCIÓN DE FALLOS

Si tienen lugar dificultades o problemas con su silla de ruedas, puede llevar a cabo las siguientes acciones, antes de visitar a su distribuidor de Karma.








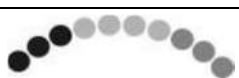

Problema	Puntos a revisar	Acciones correctivas
La silla no arranca	¿Está apagada la silla de ruedas?	Encienda la silla de ruedas
	¿Tienen carga las baterías aún? ¿No está el indicador de las baterías encendido?	Cargue las baterías
	¿Está la silla conectada al cargador?	Desconecte el cargador y guárdelo
	¿Está la palanca de liberación del asiento bloqueada?	Desbloquee la palanca de liberación del asiento

Si no pudiera resolver estos problemas por su cuenta, contacte con su distribuidor de Karma para que lo asistan.

### 11.1. Controlador VR2, batería e indicador de diagnóstico

La siguiente tabla relaciona lo que el indicador muestra en pantalla para cada estado dado

Señal	Estado	Significado	Qué hacer
	Una señal	La batería necesita cargarse o hay una mala conexión con la batería.	Revise las conexiones con la batería. Si las conexiones están bien, trate de cargar la batería.
	Dos señales	El motor izquierdo tiene una mala conexión.	Revise las conexiones con el motor izquierdo
	3 señales	El motor izquierdo tiene un corte circuito en la	Comuníquese con su distribuidor de Karma

Señal	Estado	Significado	Qué hacer
		conexión con la batería	
	4 señales	El motor derecho tiene una mala conexión.	Revise las conexiones al motor izquierdo.
	5 señales	El motor izquierdo tiene un corte circuito en la conexión con la batería	Comuníquese con su distribuidor de Karma
	6 señales	La conducción se dificulta (por una fuente externa)	Quite el cargador
	7 señales	Indica el fallo de la palanca de mando	Asegúrese de que la palanca está en el centro.
	8 señales	Indica un fallo de la palanca de mando	Asegúrese de que todas las conexiones están bien
	9 señales	Los frenos de estacionamiento no operan bien	Revise el freno de aparcamiento y las conexiones del motor. Asegúrese de que todas las conexiones están bien
	10 señales	Se le ha aplicado un voltaje excesivo al sistema de control	Revise la conexión de las batería
	7 señales + S	Existe un fallo de comunicación	Asegúrese de que el cable del joystick está bien conectado y no esté dañado
	8 señales + A	El activador de viaje (o travesía) está activo.	Si está activado más de un activador está configurado, revise cuál no está funcionando correctamente. Revise el cableado del activador.

## 12. ESPECIFICACIONES

(±1cm ±0.5kg)

	Serie KP-10.3		
Descripción		KP-10.3S	
Ancho del asiento	44cm (17")		
Baterías	2 unidades de plomo y ácido de 22Ah		
Velocidad Máxima	6km/h		
Motor	2unidades 200W		
Pendiente segura	8°		
Autonomía	28km		
Habilidad máx. vencer obstáculos	5cm		
Sistema de frenos	Frenos electromagnéticos automáticos		
Controlador	VR2 PM50 50A		
Cargador	Entrada CD 115/230V salida CD 24V 4ª		
Tamaño ruedas	Delanteras: 20x5cm Poliuretano Traseras 12.25"x2.25" Poliuretano		
Ángulo respaldo	95°~109°		
Altura reposabrazos	21cm~27cm		
Sistema de suspensión	No		
Longitud total	105 cm (incluyendo antivuelcos)		
Ancho total	62cm		
Altura total	94cm		
Altura asiento	54 cm		
Radio de giro		75cm	
Peso sin baterías	35.1 kg		
Peso total	50 kg		
Peso máx. usuario	120 kg		

Todas las especificaciones que aparecen en esta sección están estimadas cumpliendo las siguientes condiciones: 20°C~35°C, conductor de 80kg y baterías nuevas y cargadas sobre una superficie plana.

Karma se reserva el derecho de modificar la información que aquí aparece sin aviso previo. Las especificaciones del producto pueden variar de acuerdo a los requerimientos del cliente.

## 13. Limpieza y reciclaje

### 13.1. Limpieza

- 13.1.1. Con el objetivo de alargar la vida útil de su silla, le sugerimos que la limpie periódicamente (sino a diario), especialmente después del uso en lluvia o en nieve.
- 13.1.2. Le recomendamos no usar la silla si llueve o nieva.
- 13.1.3. Si es sorprendido (a) por la lluvia, intente guarecerse, apague la silla y espere a que escampe.
- 13.1.4. Si no puede guarecerse de la lluvia, avance hasta su destino. No obstante, no recomendamos esta práctica muy seguida porque puede acortar la vida útil o causarle daños de la silla.
- 13.1.5. Tapizado del asiento: use agua jabonosa. Exprima la esponja/paño antes de fregarlo. No use la silla hasta que el tapizado esté seco.
- 13.1.6. Estructura: con un paño húmedo, no rocíe la silla con agua puesto que puede dañar el motor el cableado y la batería.
- 13.1.7. La silla puede limpiarse, también, con aire comprimido. (que no exceda los 7K y no acercarse a más de 10 cm de la silla).



Cubierta: límpiela con un paño húmedo. Antes de que se seque, puede agregar a la cubierta cera.

### 13.2. Reciclaje

- 13.2.1. El plan de reciclaje deberá seguir las regulaciones de la administración local en materia protección del medioambiente.
- 13.2.2. Los artículos relacionados a continuación son sólo como referencia, ya que las regulaciones locales pueden variar.

Material	Nombre de la pieza	Método
Aleación de aluminio y hierro	Estructura	Reciclable
ABS	Varias	Reciclable
Varios	Batería	Reciclable
Varios	Motor/Reductor velocidad	Reciclable
Varios	Partes eléctricas	Reciclable

- 13.2.3. Muchas organizaciones a lo largo de todo el mundo que aceptarían la donación de bienes usados. O equipos electrónicos despiezados y baterías para su reciclaje.
- 13.2.4. Agradeceríamos su colaboración con los menos favorecidos y la preservación del planeta para futuras generaciones.
- 13.2.5. Varias piezas de esta silla de ruedas podrían reciclarse, encuentre el punto de reciclaje más cercano a su localidad. El Día de la tierra es todos los días.

Defina con su centro de reciclaje más cercano, dónde y cómo reciclar las baterías usadas puesto que puede variar de una región a otra.	 
--	--

## 14. GARANTÍA

### 14.1. Número de serie

Para garantizar el servicio de post-venta y la garantía, busque en la estructura de su silla y rellene el espacio en blanco con el número de serie.

Modelo	Serie KP-10.3
Número de Serie	

### 14.2. Política de garantía

#### 14.2.1. Contenido y duración de la garantía.

Se garantizará la reparación, libre de costes, de los problemas originados por defectos de fabricación o componentes defectuosos dentro del período de garantía (este tipo de reparación se denominará en lo adelante: reparación de garantía).

Solo acometerá reparaciones de garantía el personal de los distribuidores de Karma.

Karma no se hace responsable de los costes de transporte incurridos en la reparación o el reemplazo de componentes.

Las piezas reemplazadas serán propiedad de karma.

#### 14.2.2. Artículos no cubiertos por la garantía.

Anomalías que no afectan el funcionamiento y la seguridad del producto.

Daños resultantes del normal deterioro por el uso.

Problemas provocados por la falta de mantenimiento y cuidado.

Daños ocasionados por no seguir las pautas de operación de este manual.

La instalación o uso de partes y piezas no fabricadas por Karma.

Daños resultantes de su uso en entornos inapropiados.

Toda modificación o alteración no autorizada por Karma.

Daño resultante de factores externos, tales como: sustancias químicas, aceite, etc.

Desastre natural.

### 14.3. Karma no se hace responsable de los siguientes gastos

La reposición de piezas y partes de desgaste.

Inspección, ajuste, limpieza, etc.

Los costes de auto-inspecciones orientadas por Karma.



## 14.4. Responsabilidades

### 14.4.1. Las responsabilidades del usuario.

Cumplir exactamente las pautas de operación descritas en el presente manual.

Llevar a cabo la inspección y el mantenimiento básico periódicamente.

Llevar un registro de las inspecciones y mantenimientos básicos.

No permitir ninguna alteración, adición o modificación o el uso de partes y piezas no producidas por Karma.

Leer y comprender en su totalidad este manual.

### 14.4.2. Las responsabilidades de su distribuidor

Hacer uso de este manual para sensibilizar al usuario en la operación del producto y su mantenimiento.

Verificar que se han establecido las condiciones de garantía adecuadamente.

Brindar la mayor cantidad de información sobre la garantía a los usuarios así como recomendaciones para mejoras.

## 14.5. Condiciones

Las piezas de desgaste tales como: neumáticos, ruedas delanteras, cojines del asiento y el respaldo, etc., no están cubiertos por la garantía.

## 14.6. Duración de la garantía y piezas cubiertas por ésta.

Contacte con su distribuidor.

## 14.7. Transferencia de los derechos de garantía.

Si usted compra una silla de ruedas de Karma de segunda mano mientras se encuentra dentro de su período de garantía, lleve este manual y la silla al distribuidor donde fue comprada para su registro.

Nombre:	
Sexo:	
Fecha de nacimiento:	
Dirección:	
Modelo:	
Número de serie:	
Fecha de compra:	

## 15. Datos Distribuidor

Nombre establecimiento:	
Dirección y teléfono:	



Agente nacional:

***KARMA MOBILITY S.L.***

***Email:*** karma@karmamobility.es

Vendido y servido por:

**KARMA MEDICAL PRODUCTS CO., LTD.**

<http://www.KarmaMedical.com>

E-mail:globalsales@karma.com.tw

KARMA se reserve el derecho de modificar esta información sin previo aviso.

***REV.: 2016.05.1***