



RehaGirona, sl  
Trens Petits 1  
Pol. Ind. Mas Xirgu  
17005 Girona

T +34 902 48 72 72  
F +34 972 40 50 54  
[www.rehagirona.com](http://www.rehagirona.com)  
[rehagirona@rehagirona.com](mailto:rehagirona@rehagirona.com)

## Cochecito de paseo CORZO Xcountry



### Queridos clientes,

El cochecito CORZO Xcountry está diseñado para cortas estancias del ocupante. Con su diseño y construcción únicos están situados en lo más alto de su categoría.

Antes de utilizar por primera vez este cochecito, por favor lea cuidadosamente esta guía del usuario. En caso de cualquier duda sobre el uso de este producto, puede contactar con su distribuidor local. Guarde la presente guía para futuras consultas.

## NOTAS DE SEGURIDAD

- Lea con atención las instrucciones antes de utilizar el cochecito.
- Antes de usar el cochecito, asegúrese de comprobar que la fijación trasera tiene las palancas de seguridad correctamente fijadas y el botón del muelle del asiento y los mecanismos de extracción rápida de las empuñaduras están correctamente posicionados.
- Antes del uso, debería buscar consejo médico experto respecto a la adecuación de este producto.
- El asistente debería estar familiarizado con el uso del cochecito. En caso de duda, detenerse y leer este manual de instrucciones.
- Antes de ponerse en camino, asegurarse que el niño está cómodo y que la ropa o mantas están dobladas hacia adentro, para no quedarse atrapadas entre las ruedas.
- Siempre que el cochecito esté estacionado, accionar los frenos de estacionamiento. También para entrar o salir del cochecito.
- No rozar el cochecito con el borde de una acera.
- El cochecito no debe ser usado como asiento para el niño durante un viaje en vehículo motorizado o autobús.
- El asistente debe ser precavido contra riesgo de incendio. En el interior de un edificio, localizar las salidas de emergencia y asegurarse que los procedimientos a seguir son entendidos.
- No permitir a los niños jugar o colgarse del cochecito.
- No usar el cochecito de un modo para el cual no esté diseñado.
- El fabricante no se responsabiliza del uso de accesorios no suministrados por él.
- Estar completamente atento durante la conducción, para evitar golpes o situaciones peligrosas.
- No permitir al niño subir o bajar del cochecito sin asistencia.
- Aplicar siempre los frenos de estacionamiento para las transferencias.
- No sobrecargar el cochecito con más niños, objetos o accesorios no suministrados por el fabricante.
- Asegurarse que el niño siempre lleva el cinturón de seguridad correctamente fijado y ajustado. El asistente debe saber cómo fijar, ajustar y extraer los accesorios.
- No ponerse de pie sobre el reposapiés.
- No dejar nunca al niño sin vigilar en el cochecito, incluso en cortos períodos de tiempo.
- Mediante el buen uso del cochecito no se causarán daños al ocupante, acompañante, o cualquier otra persona.
- El fabricante no se responsabiliza por las pérdidas o daños causados por un uso o manipulación incorrectos del producto.



## NOTAS DE ADVERTENCIA

LAS BOLSAS ATADAS A LAS EMPUÑADURAS AFECTAN A LA ESTABILIDAD DEL COCHECITO.

①

NO DEJAR NUNCA A SU NIÑO SIN VIGILAR.

②

PRESIÓN DEL AIRE RECOMENDADA: delantera/trasera - 230/230 kPa

③

PESO MÁXIMO DEL OCUPANTE

PESO MÁXIMO DEL COCHECITO



## INSTRUCCIONES DE USO

### **Abrir el cochecito:**

Colocar el cochecito derecho sobre sus ruedas, desbloquear el enganche de almacenamiento, agarrar una empuñadura y empujar hacia abajo el tubo de asiento contrario. Apretar hacia abajo firmemente los tubos de asiento para asegurarse que el cochecito está completamente abierto. Utilizar el pie para bloquear la fijación trasera en una posición recta. Cubrir los reposabrazos con el acolchado correspondiente. Montar el reposapiés en el cochecito.

### **Reposapiés:**

**Colocación** - Colocar en el suelo el cochecito frenado y liberar ambas palancas de seguridad del reposapiés. Coger el reposapiés, apretar el botón del muelle colocado en lo alto de la parte trasera del tubo e introducir el tubo de reposapiés dentro del tubo del chasis hasta que quede bien anclado.

**Ajuste de altura** - Aflojar ambas palancas de seguridad, apretar los dos botones del muelle del reposapiés y ajustarlos hasta la altura deseada. Ajustar ambas palancas de seguridad hasta asegurar los reposapiés en una posición.

**Extracción** - Colocar en el suelo el cochecito frenado. Colocar el reposapiés en su posición más baja, pulsar los botones de muelle traseros y tirar hacia afuera de los reposapiés.

### **Ajuste de la profundidad de asiento:**

Para cambiar la profundidad del asiento, deshacer el tejido de velcro conectando el asiento y respaldo y plegar parcialmente el cochecito para mitigar la tensión en el tejido. Agarrar el final del tubo del asiento, pulsar el botón de muelle y mover el tubo del asiento hasta que el botón se ajuste en el orificio deseado. Repetir para el otro lado del asiento. Abrir completamente el cochecito y fijar el tejido de velcro del asiento y respaldo.

### **Ajuste de la altura del respaldo y empuñaduras:**

Deshacer las tiras de Velcro de la extensión de respaldo y plegar parcialmente el cochecito para reducir la tensión del tejido. Coger firmemente la empuñadura, liberar la palanca de seguridad de ésta, retirar la empuñadura de extracción rápida, y mover la empuñadura hasta la posición deseada. Fijar la palanca de seguridad de la empuñadura. Repetir para el otro lado y abrir completamente el cochecito. Fijar todas las tiras de Velcro de la extensión del respaldo.

### **Frenos:**

**Activar** - Tirar de la palanca de los frenos hacia abajo para bloquear la rueda.

**Desactivar** - Tirar de la palanca de los frenos hacia arriba para desbloquear la rueda.

### **Cinturón de 5 puntos:**

Liberar todas las fijaciones de plástico, colocar al niño en el carrito y ajustar el cinturón con las longitudes deseadas. Escoger el orificio en el respaldo para ajustarlo a la posición adecuada de las cinchas de hombros. El agujero debe estar en un nivel igual o superior a la parte más alta de los hombros. Las cinchas de hombros deben ser montadas en el respaldo y su extensión en cuanto sea posible.

### **Subir al cochecito:**

Asegurarse que los frenos de estacionamiento estén accionados. El acceso es más fácil si se han extraído los reposapiés. Si es posible, colocar el cochecito contra una pared u objeto no móvil, o pedir ayuda a otra persona para mantenerlo firme. Colocar con cuidado al niño en el cochecito, sujetar el cinturón de seguridad y colocar el reposapiés. El niño siempre debe sentirse cómodo.

### **Bajar del cochecito:**

Asegurarse que los frenos de estacionamiento estén accionados. Si es posible, colocar el respaldo del cochecito contra una pared u objeto no móvil (como alternativa, otra persona puede sujetar el cochecito). Soltar el cinturón de seguridad y coger al niño con cuidado.

### **Salvar la acera o un escalón:**

**Bajando** - Llevar las ruedas traseras hacia el borde de la acera, sujetar las empuñaduras firmemente y deslizar ligeramente el cochecito hacia abajo. Balancear las ruedas traseras, bajar el cochecito de la acera apoyado sobre éstas.

**Subiendo** - Llevar las ruedas traseras hacia el bordillo. Agarrando fuertemente las empuñaduras, deslizar el cochecito hacia atrás y colocar las ruedas traseras en lo alto del bordillo. Colocar las ruedas delanteras al final del bordillo y levantar hasta el nivel más alto.

### **Salvar escaleras:**

- Utilizar rampas o ascensores cuando sea posible
- Cuando no existe alternativa para salvar escaleras, buscar la asistencia de un ayudante
- No intentar subir o bajar el cochecito de unos escalones si no hay seguridad de que las dos personas puedan mantener el control del cochecito y soportar el peso del ocupante

- Durante esta operación, el asistente y el ayudante deben agarrar con seguridad el cochecito
- Las manos del asistente deben estar dentro de las cintas de empuñaduras en todo momento
- Tomar descansos en intervalos regulares
- No levantar el cochecito sin reposapiés

**Bajar las escaleras** - Posicionar el cochecito en ángulo recto con las ruedas delanteras en el escalón más alto, inclinar las empuñaduras hacia atrás y empujar el cochecito hacia delante hasta que las ruedas traseras estén en el escalón más alto. El ayudante se mantiene delante descendiendo el cochecito firmemente agarrando el chasis delantero. Tomar el peso y descender las ruedas traseras hacia abajo del escalón. Continuar paso a paso hasta el final (figura 1).

**Subir las escaleras** - Posicionar el cochecito en ángulo recto con las ruedas traseras contra en escalón de abajo. Inclinar el cochecito hacia atrás y elevarlo hasta el siguiente escalón. El ayudante permanece delante, manteniendo firme y elevando el cochecito agarrando el chasis frontalmente. Continuar escalón a escalón hasta arriba (figura 2).

**Plegado del cochecito:**

Deshacer el velcro del tapizado de reposabrazos, desbloquear la sujeción trasera empujando hacia arriba desde su centro. Sujetar una empuñadura y tirar del tubo de asiento con la otra mano. Cerrar el enganche. No es necesario quitar el reposapiés para plegar el cochecito (figura 3).

**Tapizado:**

El asiento, refuerzo de asiento, respaldo y extensión de respaldo son desmontables. Se pueden lavar con agua caliente y un detergente suave.

**Reposabrazos:**

Quitar los tapizados de reposabrazos. Lavar a mano a 40°C máx. con detergente suave.

**Refuerzo de asiento:**

Para incrementar o disminuir la rigidez del asiento ajustar el refuerzo correspondiente: apretar o aflojar las correas. Nunca intentar cambiar el ancho de asiento mediante este sistema.

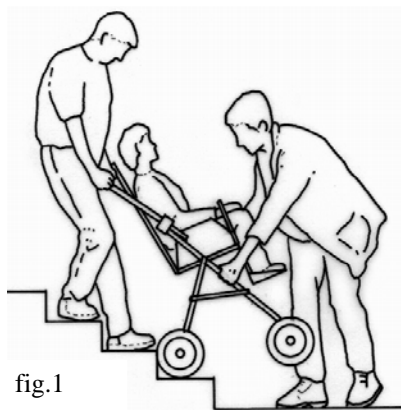


fig.1



fig.2

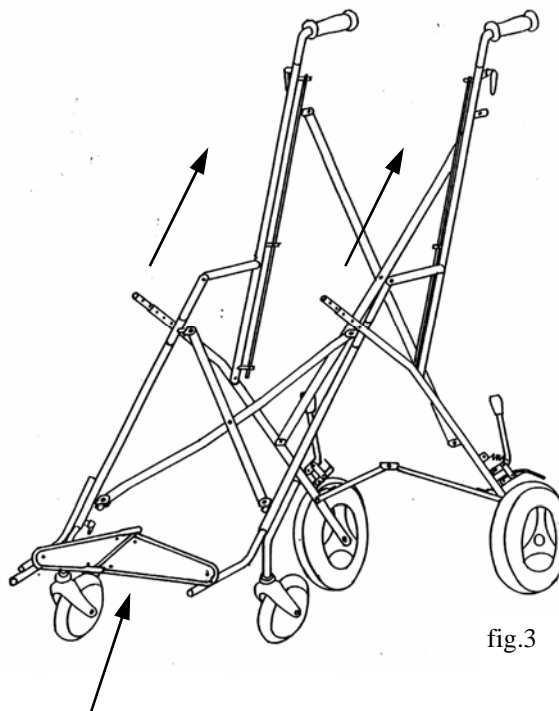


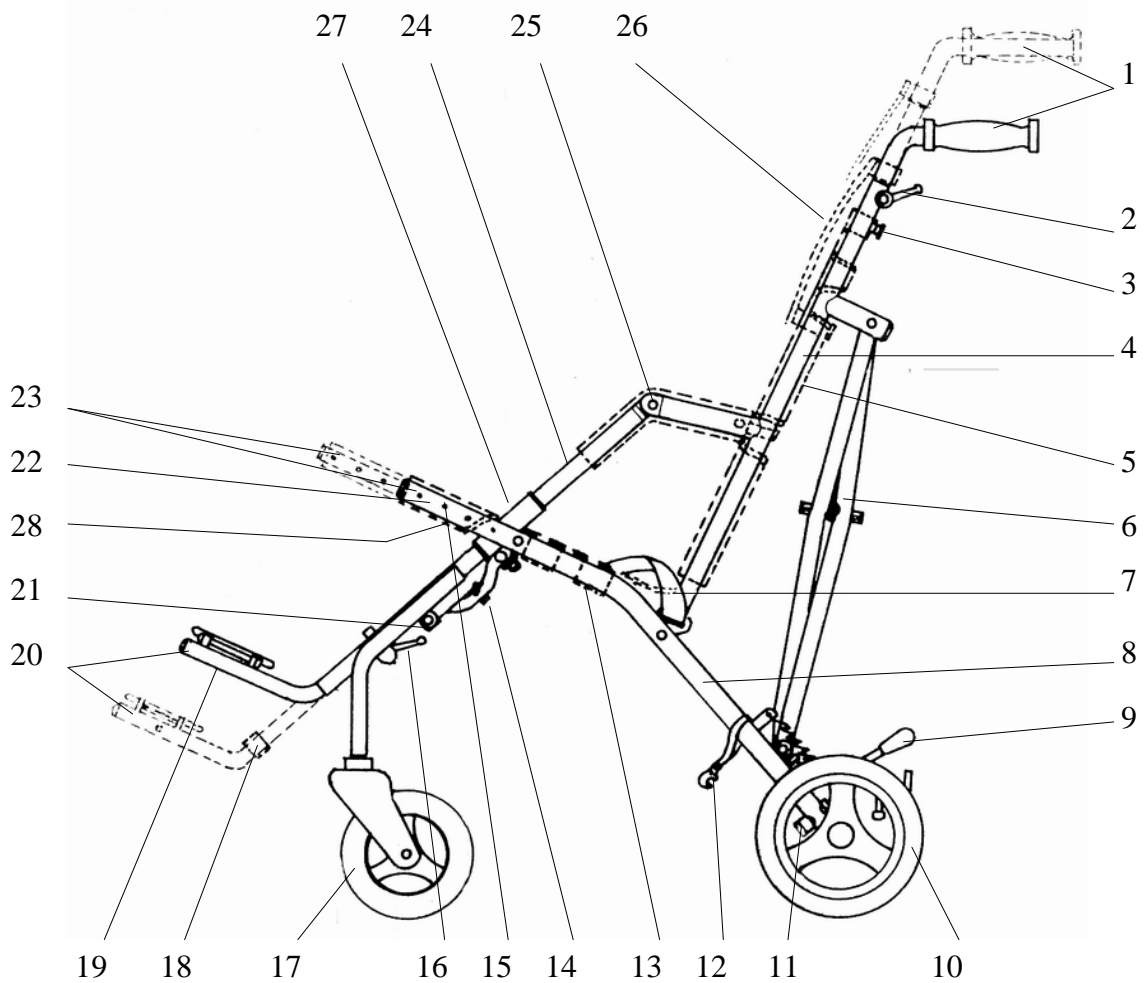
fig.3

## INSTRUCCIONES DE MANTENIMIENTO

- Su cochecito ha sido diseñado a un alto nivel, y con un uso y mantenimiento correctos puede funcionar varios años sin problemas
- Inspeccionar regularmente las distintas partes y fijaciones, para asegurarse de que funcionan correctamente.
- Frenos, ruedas y cubiertas están sujetos al desgaste. En caso de necesidad deben ser reemplazados por un técnico autorizado
- Se recomienda una revisión anual por parte de un técnico autorizado
- Si el cochecito está dañado o necesita ser reparado, su técnico autorizado le aconsejará al respecto
- Utilizar solamente recambios de la misma marca
- Si las partes de su cochecito pierden flexibilidad o maniobrabilidad, asegurarse que la causa no sea la suciedad. Puede usar un spray lubricante (no aceites ni grasas), asegurándose que penetra entre los componentes, sin suministrarlo en exceso, puesto que podría facilitar la acumulación de suciedad. Lubricar regularmente las partes móviles puede alargar la vida de su cochecito, así como facilitar el trabajo de abrir o plegar.
- Familiarizarse con el funcionamiento del cochecito para poderlo abrir y plegar siempre fácilmente. Nunca forzar el mecanismo. En caso de problema, consultar las instrucciones.
- Ruedas y piezas metálicas y de plástico deben ser lavados con esponja con agua caliente y un detergente suave
- El tejido del asiento puede ser lavado a mano (max. 30°C).
- Nunca limpiar con limpiadores abrasivos, con base de amoníaco, lejía o alcohol.
- Después de la exposición a la humedad, secar con un trapo suave y dejar completamente abierto en un entorno cálido.
- Guardar el cochecito en un lugar seco y seguro.

El fabricante se reserva el derecho a modificaciones del diseño de sus productos sin previo aviso como parte de su programa de continuo desarrollo.

## ESQUEMA GENERAL



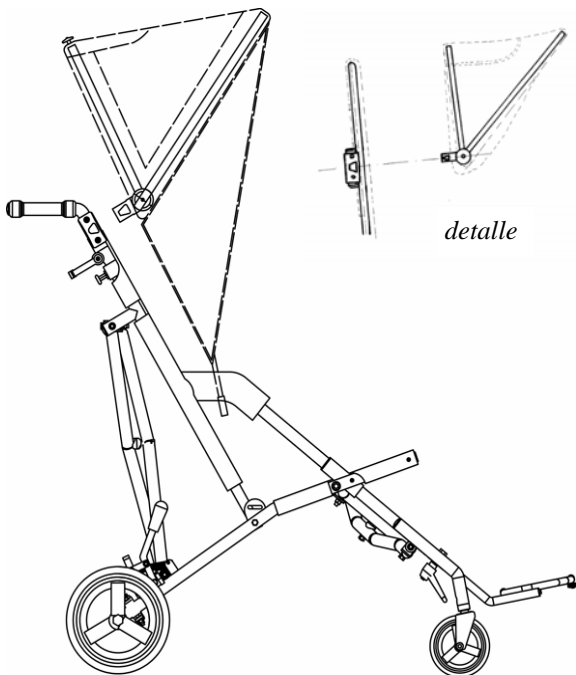
## DESCRIPCION

- |   |  |
|---|--|
| 1 Empuñadura                                | 17 Rueda delantera                       |
| 2 Palanca de ajuste de la empuñadura        | 18 Reposapiernas                         |
| 3 Clavija de seguridad de la empuñadura     | 19 Seguro del reposapiés                 |
| 4 Chasis del respaldo                       | 20 Reposapiés                            |
| 5 Respaldo                                  | 21 Anclaje negro de la cruceta delantera |
| 6 Chasis cruzado                            | 22 Asiento                               |
| 7 Cinturón de seguridad                     | 23 Ajuste del asiento en extensión       |
| 8 Chasis del asiento                        | 24 Chasis lateral                        |
| 9 Frenos de estacionamiento                 | 25 Tapizado del chasis lateral           |
| 10 Rueda trasera                            | 26 Extensión de altura de respaldo       |
| 11 Anclaje negro de la cruceta trasera      | 27 Chasis                                |
| 12 Enganche de seguridad para el transporte | 28 Anclaje de refuerzo de asiento        |
| 13 Refuerzo de asiento                      |  |
| 14 Barra cruzada de asiento                 |  |
| 15 Clavija de seguridad del asiento         |  |
| 16 Palanca de ajuste del reposapiés         |  |

## DATOS TÉCNICOS

<b>Datos técnicos:</b>	<b>CRX30</b>	<b>CRX34</b>	<b>CRX38</b>	<b>CRX42</b>
Altura de respaldo [mm]	490-560	560-660	680-780	680-780
Profundidad de asiento [mm]	260-340	300-380	350-400	350-400
Ancho de asiento [mm]	300	340	380	420
Largo de reposapiernas [mm]	220-370	280-450	290-470	330-500
Ángulo de inclinación	110°	109°, 112°	109°, 112°	106°, 110°
Ángulo de basculación	20°	22°	22°	20°
Longitud total [mm]	1130	1140	1170	1220
Ancho total [mm]	560	630	670	720
Altura total /con empuñadura [mm]	1020-1120	980-1070	1170-1260	1210-1320
Freno	Con el pie	Con el pie	Con el pie	Con el pie
Peso kg	11,5	12,0	13,5	14,0
Peso máximo usuario kg	45,0	55,0	75,0	75,0
Longitud cochecito plegado [mm]	1200	1200	1200	1250
Ancho cochecito plegado [mm]	350	350	350	350
Altura cochecito plegado [mm]	360	360	360	340

# ACCESORIOS OPCIONALES



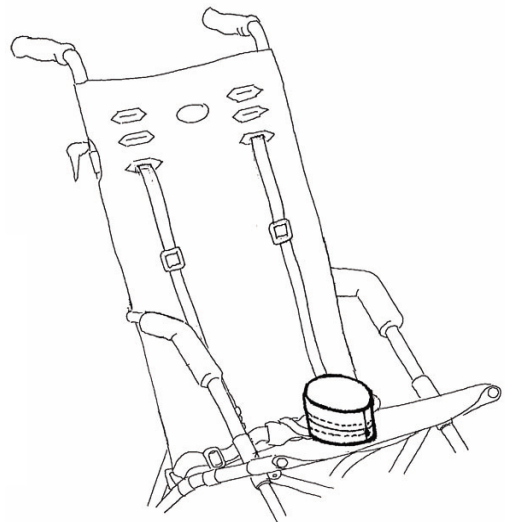
## Capota

Colocación - Retirar el tapizado lateral en la parte alta del respaldo y colocar los soportes de la capota en ambos enganches de plástico situados en la misma zona del chasis del respaldo. La capota se puede ajustar empujando encima de su estructura rígida.

Extracción - apretar los botoncitos de extracción y tirar de la capota hacia fuera para extraerlos de los soportes del chasis.

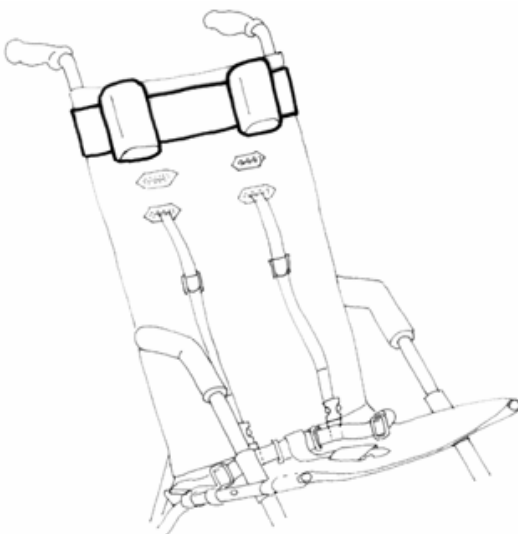
## Taco abductor

Colocar la hebilla que está cosida en la parte inferior del taco, a través de una o dos bandas de piel artificial del asiento y fijarlo mediante velcros.



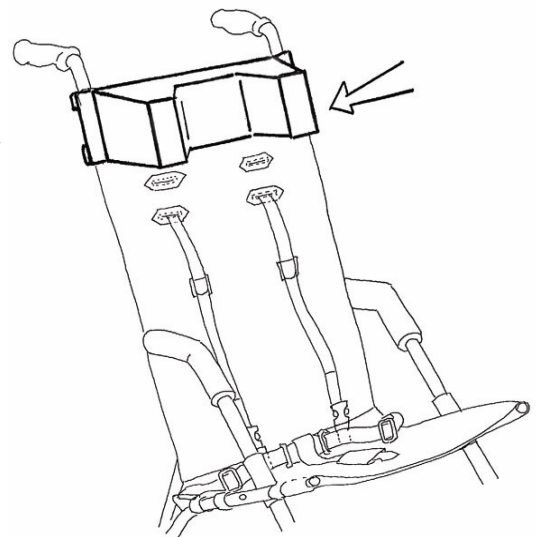
## Reposacabezas ajustable - Reposacabezas en "U"

Antes de sentar al niño en el cochecito y encontrar una altura adecuada para el reposacabezas, aflojar el cinturón de 5 puntos. Encontrar la altura apropiada del respaldo y quitar al niño del cochecito.



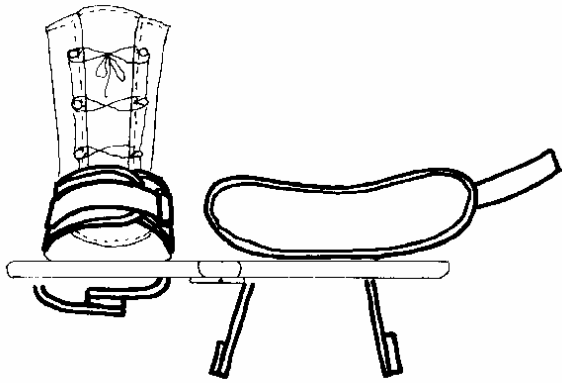
1. Colocar el reposacabezas en el respaldo en la altura correspondiente.

2. Pasar las cinchas superiores por la ranura de piel sintética correspondiente, fijando el Velcro en la parte posterior del respaldo. Hacer lo mismo con las cinchas inferiores.



3. Hacer pasar las cinchas laterales hacia la parte trasera del respaldo y unir las mediante el Velcro.





### **Fijación de pies**

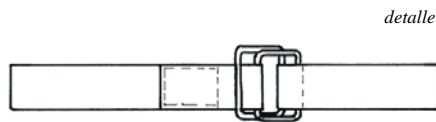
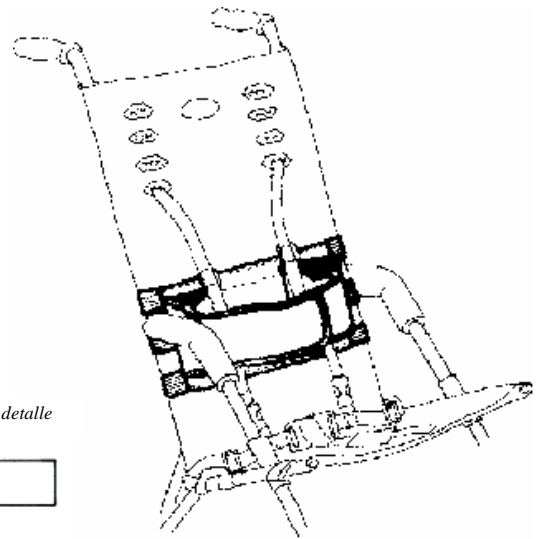
Fijar la cincha en el reposapiés con velcro. Pasar las cinchas a través de los agujeros del reposapiés y unir debajo de él con velcro.

Fijar los tobillos del ocupante mediante la cinta superior, sujetando gracias a la hebilla y asegurando con velcro. Asegurarse que las piernas del niño están suficientemente fijadas, sin estar demasiado tensas. El ocupante siempre debe sentirse cómodo.

### **Sujeción de tronco**

Deshacer el cinturón de 5 puntos. Colocar al niño en el cochecito para encontrar la altura adecuada. Retirar al niño del cochecito. Colocar la sujeción de tronco en la altura adecuada y asegurarlo mediante los enganches metálicos en la parte trasera del respaldo. En cinturón de 5 puntos debe quedar dentro de la sujeción de tronco.

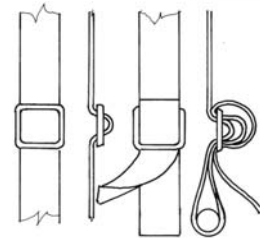
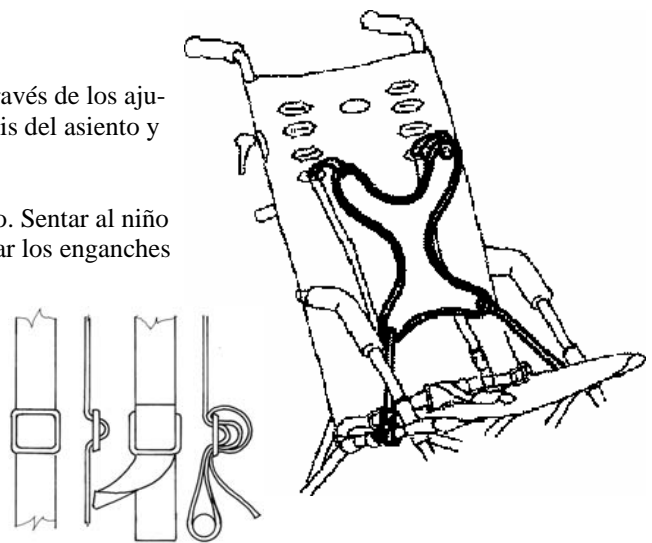
Proceder a deshacer el velcro, colocar al niño y entonces cerrar el cinturón de 5 puntos. Después fijar la sujeción de tronco mediante el velcro.

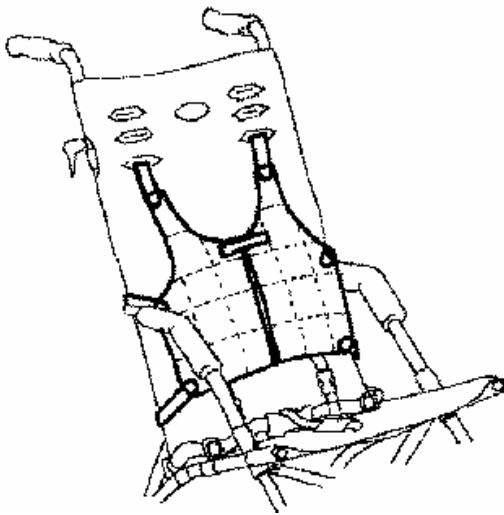


### **Peto de fijación en "H"**

Colocación - colocar las cinchas superiores del peto a través de los agujeros del respaldo. Las cinchas inferiores rodean el chasis del asiento y se fijan mediante unos enganches.

Ajuste - Abrir los enganches de plástico y liberar el peto. Sentar al niño en el cochecito, ajustar la longitud de las cinchas y cerrar los enganches de plástico.





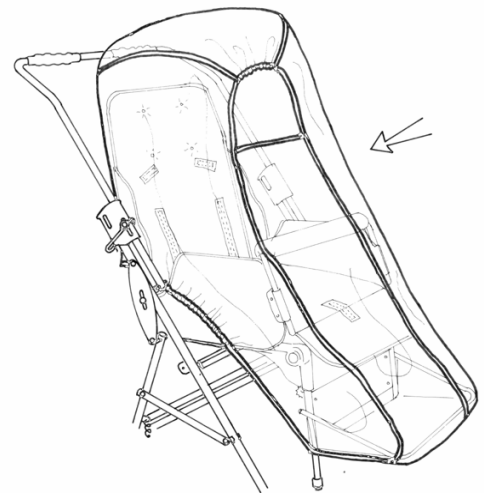
### **Chaleco de fijación**

Colocación - entrelazar a través de las tiras de piel artificial y pegar las hebillas de la parte superior del chaleco a través de los agujeros correspondientes. Fijar todas las cinchas del chaleco en la parte trasera del respaldo en los enganches de plástico.

Ajuste - Abrir la cremallera del chaleco y sentar al niño en el cochecito. Ajustar las tiras del chaleco a la medida adecuada. Debe ser completamente funcional y permitir al ocupante sentirse cómodo.

### **Capa impermeable**

Se debe colocar de modo que tanto la capota como el reposapiés queden cubiertos. Guardar siempre limpia y seca.



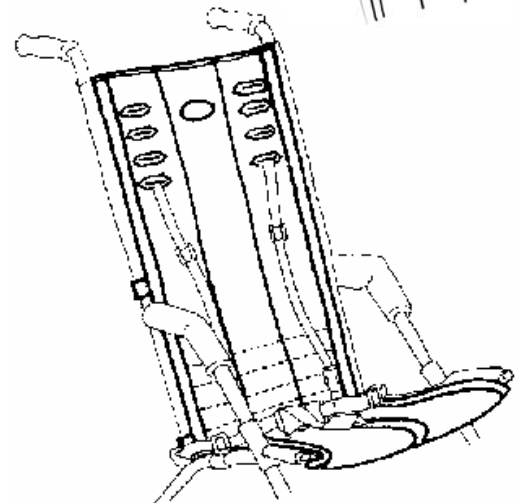
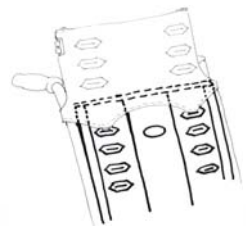
### **Tapizado confort**

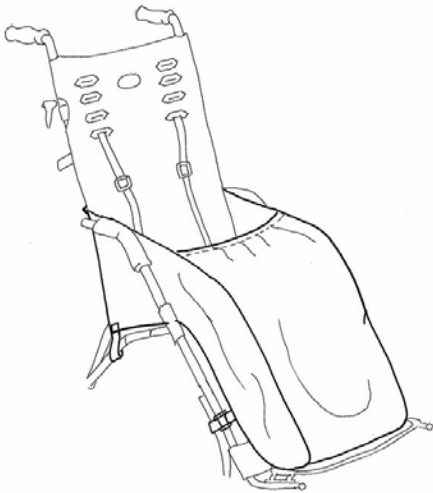
Quitar las cinchas de hombros del cinturón de 5 puntos de los agujeros del respaldo donde estaban colocadas. Liberar la abrazadera trasera y doblar el cochecito ligeramente.

Colocar el tapizado en el asiento. Fijar el velcro del tapizado en lo alto de la parte trasera del respaldo. Encontrar la posición adecuada de la cincha de fijación del medio. Debe referirse a la línea entre el asiento y respaldo. Fijar las cinchas centrales del tapizado. Cortar un agujero en la banda de piel artificial de acuerdo con la posición de la parte del asiento del cinturón de 5 puntos. Colocar la parte del asiento del cinturón a través del agujero del tapizado. Dar la vuelta al tapizado del asiento en el borde del asiento y fijarlo mediante las cinchas del asiento en el espacio entre el tapizado y el asiento.

En caso de tener la talla 38 y estar usando la extensión del respaldo, actuar como se indica en el dibujo.

Finalmente, colocar las tiras de hombros del cinturón de 5 puntos a través de los agujeros correspondientes.





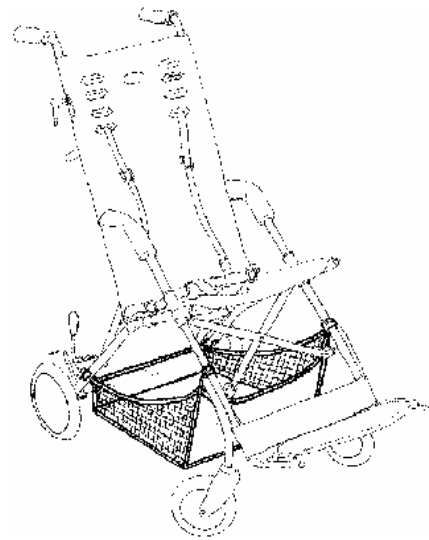
### **Saco de verano**

Montar la parte superior en los tubos, que estrechan el tapizado en la parte trasera, usando mangas de plástico. Hay dos tiras en cada lado del saco. Fijarlas mediante velcro a los tubos del respaldo.

### **Cesta de tela**

La carga máxima que puede soportar es de 3 kg.

Asegurar la parte más alta de la cesta mediante cintas con botones desde el exterior de la parte delantera del chasis. La parte inferior de la cesta debe asegurarse mediante cinchas con botones en el chasis del asiento.



## **MANTENIMIENTO DE LOS ACCESORIOS**

- Si los accesorios están dañados o necesitan reparación, diríjase a su distribuidor especializado.
- Solamente se pueden utilizar recambios de PATRON Bohemia s. r. o.
- Asegúrese de estar familiarizado con el uso de los accesorios.
- Todos los accesorios se pueden lavar a mano.
- Nunca limpiarlos con limpiadores con base de amoníaco, lejía o alcohol.
- Después de la exposición en medios húmedos, dejar secar en un entorno cálido.
- Guardar los accesorios en un lugar seco y seguro.

PATRON Bohemia s. r. o. se reserva el derecho a modificaciones en sus productos como parte de su programa de continuo desarrollo.

## GARANTÍA

Inspección final:

Nombre:

Firma:

**El producto está bajo garantía durante los 24 meses posteriores a la fecha de compra. La garantía cubre defectos de fabricación y material.**



### Condiciones de garantía:

1. El producto se puede utilizar enteramente para el propósito para el cual se ha diseñado y se deben seguir las instrucciones de uso.
2. El producto se debe utilizar adecuadamente, limpiado y guardado de acuerdo con lo que indican las instrucciones.
3. La garantía no cubre: defectos causados por la sobrecarga de los productos, daños por forzarlo, cambios no autorizados en el cochecito y/o accesorios, desgaste natural de las partes, especialmente suciedad o desgaste en el tapizado, partes de plástico, perfil de ruedas o pinchado de cubiertas.
4. La garantía debe ser reclamada por el servicio autorizado.
5. Esta hoja, junto con la confirmación de compra, son necesarios para la declaración de garantía.
6. El proceso de reclamaciones debe empezar cuando el material es entregado completo, empaquetado cuidadosamente para estar seguro contra posibles daños. El propietario se compromete a entregar el material limpio y en buenas condiciones higiénicas. Sin un mantenimiento correcto, no se puede llevar a cabo la reclamación.
7. La garantía comienza en el inicio de la venta, no en el inicio del periodo de utilización.
8. Ni el productor ni su agente pueden ser reclamados por un uso incorrecto del material.
9. La garantía termina en los siguientes casos: el usuario hace un mal uso del material, cuando el producto no se suministra mediante un distribuidor autorizado, o cuando la etiqueta de identificación no aparece en el producto.

Fecha de Compra:

Nombre, firma y sello:

\_\_\_\_.\_\_\_\_.200\_\_