



# Invacare® Comet® Series

CometPRO, CometALPINE+, CometULTRA

<b>es</b>	<b>Scooter</b>	
	<b>Manual del usuario</b> .....	<b>2</b>
<b>pt</b>	<b>Scooter</b>	
	<b>Manual de utilização</b> .....	<b>30</b>
<b>it</b>	<b>Scooter</b>	
	<b>Manuale d'uso</b> .....	<b>58</b>



This manual **MUST** be given to the user of the product.  
BEFORE using this product, this manual **MUST** be read and saved for future reference.



**Yes, you can.®**

# 1 Generalidades

## 1.1 Introducción

Este manual del usuario contiene información importante sobre la manipulación del producto. Para garantizar su seguridad al utilizar el producto, lea detenidamente el manual del usuario y siga las instrucciones de seguridad.

Tenga en cuenta que puede haber secciones que no sean relevantes para su producto, ya que este documento se aplica a todos los modelos disponibles (en la fecha de impresión). A no ser que se indique lo contrario, cada una de las secciones de este documento hace referencia a todos los modelos del producto.

Los modelos y las configuraciones disponibles en su país pueden encontrarse en los documentos de venta específicos del país.

Invacare se reserva el derecho a modificar las especificaciones del producto sin previo aviso.

Antes de leer este documento, asegúrese de contar con la versión más reciente. Podrá encontrarla en formato PDF en el sitio web de Invacare.

Si la versión impresa del documento tiene un tamaño de letra que le resulta difícil de leer, podrá descargarlo en formato PDF en el sitio web. Podrá ampliar el PDF en pantalla a un tamaño de letra que le resulte más cómodo.

Para obtener más información sobre el producto (por ejemplo, avisos de seguridad y retiradas de productos), póngase en contacto con su representante de Invacare. Consulte las direcciones al final de este documento.

En caso de un accidente grave con el producto, informe al fabricante y a las autoridades competentes de su país.

## 1.2 Símbolos de este manual

En este manual se utilizan símbolos y señales que hacen referencia a peligros o usos poco seguros que podrían provocar lesiones físicas o daños materiales. A continuación, se muestran las descripciones de estos símbolos.



### ADVERTENCIA

Indica una situación peligrosa que, si no se evita, podría tener como consecuencia la muerte o lesiones graves.



### PRECAUCIÓN

Indica una situación peligrosa que, si no se evita, podría tener como consecuencia lesiones leves o de poca gravedad.



### IMPORTANTE

Indica una situación peligrosa que, si no se evita, podría tener como consecuencia daños materiales.



### Consejos

Proporciona información, recomendaciones y consejos útiles para un uso eficiente y sin problemas.



### Herramientas

Identifica las herramientas, los componentes y los elementos que se requieren para realizar ciertas tareas.

## 1.3 Cumplimiento

La calidad es fundamental para el funcionamiento de nuestra empresa, que trabaja conforme a las normas ISO 13485.

Este producto lleva la marca CE, en cumplimiento con el Reglamento 2017/745 sobre productos sanitarios de clase 1. La fecha de lanzamiento de este producto figura en la declaración de conformidad CE.

Trabajamos continuamente para garantizar que se reduzca al mínimo el impacto medioambiental de la empresa, tanto a nivel local como global.

Solo utilizamos materiales y componentes que cumplen con el reglamento REACH.

Cumplimos con las leyes medioambientales RAEE y RoHS actuales.

## Normas específicas del producto

El producto se ha probado y cumple con la norma EN 12184 (sillas de ruedas eléctricas, scooters y sus cargadores) y todas las normas relacionadas.

Si el vehículo está dotado de un sistema de iluminación adecuado, también podrá utilizarse en vías públicas.

Para obtener más información sobre las normativas locales, póngase en contacto con el distribuidor local de Invacare. Consulte las direcciones que figuran al final de este documento.

## 1.4 Utilización

Utilice un vehículo eléctrico solamente cuando esté en perfectas condiciones de funcionamiento. De lo contrario, podría poner en riesgo su seguridad y la de otras personas.

La lista siguiente no pretende ser exhaustiva. La intención es mostrar algunas de las situaciones que podrían afectar a la utilización del vehículo eléctrico.

En determinadas situaciones, debe dejar de utilizar inmediatamente el vehículo eléctrico. En otros casos podrá utilizar el vehículo eléctrico hasta que lo lleve al proveedor.

### Debe dejar de utilizar inmediatamente el vehículo eléctrico si la utilización se ve restringida debido a:

- inesperada reacción de conducción
- un fallo de los frenos

### Debe ponerse en contacto inmediatamente con un proveedor autorizado de Invacare si la utilización del vehículo eléctrico se ve restringida debido a:

- un fallo del sistema de iluminación (si está instalado) o si está defectuoso
- el desprendimiento de los reflectores
- ruedas gastadas o presión de los neumáticos insuficiente
- reposabrazos dañados (por ejemplo, si el acolchado de los reposabrazos está rasgado)
- pescante del reposapiernas dañado (por ejemplo, si faltan las correas para el talón o si están rotas)
- cinturón postural dañado
- joystick dañado (el joystick no se puede mover a la posición neutra)
- cables dañados, doblados, pinzados o que se han soltado de la fijación
- el vehículo eléctrico derrapa al frenar
- el vehículo eléctrico se inclina hacia un lado al moverse
- se escuchan ruidos raros

O si tiene la sensación de que algo falla en el vehículo eléctrico.

## 1.5 Información sobre la garantía

Ofrecemos la garantía del fabricante del producto conforme a nuestras Condiciones generales y Condiciones comerciales en los distintos países.

Las reclamaciones relativas a la garantía solo pueden efectuarse a través del distribuidor en el que se adquirió el producto.

## 1.6 Vida útil

La vida útil prevista para este producto es de cinco años, siempre y cuando se utilice diariamente y de conformidad con las instrucciones de seguridad, se respeten los intervalos de mantenimiento y se utilice correctamente según lo establecido en este manual. La vida útil real puede variar en función de la frecuencia y la intensidad del uso.

## 1.7 Limitación de responsabilidad

Invacare no se hace responsable de los daños surgidos por:

- Incumplimiento del manual del usuario
- Uso incorrecto
- Desgaste natural
- Montaje o instalación incorrectos por parte del comprador o de terceros
- Modificaciones técnicas
- Modificaciones no autorizadas y/o uso de recambios inadecuados

# 2 Seguridad

## 2.1 Información general sobre seguridad



### ¡PELIGRO!

#### Riesgo de daños, lesiones graves o muerte

Si se arrojan cigarrillos encendidos sobre un sistema de asiento acolchado, se puede producir un incendio que cause daños, lesiones graves o la muerte. Los ocupantes del vehículo eléctrico tienen especial riesgo de muerte o de sufrir lesiones graves a causa de dichos incendios y de los gases que estos produzcan, ya que es posible que no puedan alejarse del vehículo eléctrico.

- NO fume mientras utilice este vehículo eléctrico.



### ¡ADVERTENCIA!

#### Riesgo de daños, lesiones o muerte

Una supervisión o un mantenimiento inadecuados podrían provocar lesiones, daños o la muerte debido a la ingestión o asfixia causadas por piezas o materiales.

- Vigile especialmente a los niños, mascotas o personas con discapacidad física o mental.



### ¡ADVERTENCIA!

#### Riesgo de daños o lesiones graves

Un uso incorrecto de este producto puede provocar lesiones o daños.

- Si tiene alguna duda relacionada con las advertencias, precauciones o instrucciones, póngase en contacto con un profesional sanitario o con su proveedor antes de intentar utilizar este equipo.
- No utilice este producto ni cualquier otro equipo opcional disponible sin antes haber leído y comprendido estas instrucciones y cualquier otro material informativo adicional, como el manual del usuario, manuales de servicio u hojas de instrucciones proporcionados con este producto o equipo opcional.



### ¡ADVERTENCIA!

#### Riesgo de sufrir lesiones si se conduce el vehículo eléctrico cuando la capacidad de conducir esté afectada por el consumo de medicamentos o el alcohol

- No conduzca nunca el vehículo eléctrico bajo los efectos de medicamentos o alcohol.



### ¡ADVERTENCIA!

#### Riesgo de sufrir daños o lesiones si el vehículo eléctrico se pone en marcha accidentalmente

- Apague el vehículo eléctrico antes de montarse, bajarse o manipular objetos poco manejables.
- Asegúrese de que los frenos se desactiven automáticamente cuando se desembraguen los motores. Por este motivo, el funcionamiento de rueda libre solo se recomienda sobre superficies planas, nunca en pendientes. Nunca deje el vehículo eléctrico en una pendiente con los motores desacoplados. Vuelva a embragar siempre los motores inmediatamente después de empujar el vehículo eléctrico.



### ¡ADVERTENCIA!

#### Riesgo de sufrir lesiones si se desconecta el vehículo eléctrico mientras se conduce, debido a que este se pare brusca y repentinamente

- Si debe frenar en un caso de emergencia, simplemente suelte la palanca de conducción y deje que el vehículo eléctrico se pare por completo.
- Si el vehículo eléctrico dispone de freno de mano, tire de él hasta que se detenga.
- No apague el vehículo eléctrico en movimiento a menos que no quede más remedio.



### ¡ADVERTENCIA!

#### Riesgo de sufrir lesiones si se transporta el vehículo eléctrico en otro vehículo con el ocupante sentado en él

- No transporte nunca el vehículo eléctrico con el ocupante sentado en él.



### ¡ADVERTENCIA!

#### Riesgo de caídas del vehículo eléctrico

- Si se instala un cinturón postural, este debe estar ajustado correctamente y se debe emplear cada vez que se utilice el vehículo eléctrico.



### ¡ADVERTENCIA!

#### Riesgo de lesiones graves o daños

Almacenar o usar el vehículo eléctrico cerca del fuego o de productos combustibles puede causar daños o lesiones graves.

- Evite guardar o usar el vehículo eléctrico cerca del fuego o de productos combustibles.



### ¡PRECAUCIÓN!

#### Riesgo de sufrir lesiones si se supera la carga máxima permitida

- No supere la carga máxima permitida (consulte *12 Datos Técnicos, página 27*).
- El vehículo eléctrico está diseñado únicamente para que lo utilice un solo ocupante cuyo peso máximo no supere la carga máxima permitida del vehículo. Nunca utilice el vehículo eléctrico para transportar a más de una persona.



**¡PRECAUCIÓN!**

**Riesgo de sufrir lesiones al levantar o soltar de forma incorrecta componentes pesados.**

- Cuando realice cualquier tarea de mantenimiento, reparación o elevación de alguna pieza del vehículo eléctrico, tenga en cuenta el peso de los componentes individuales, especialmente de las baterías. Asegúrese de adoptar en todo momento la correcta posición de elevación y pida ayuda si es necesario.



**¡PRECAUCIÓN!**

**Riesgo de sufrir lesiones por las piezas en movimiento**

- Asegúrese de que las piezas en movimiento del vehículo eléctrico, como las ruedas o el elevador del asiento (si se incluye), no causen lesiones, especialmente cuando haya niños cerca.



**¡PRECAUCIÓN!**

**Riesgo de sufrir lesiones por las superficies calientes**

- No exponga el vehículo eléctrico a la luz solar directa durante largos periodos de tiempo. Las superficies y piezas metálicas, como el asiento y los reposabrazos, podrían calentarse en exceso.



**¡PRECAUCIÓN!**

**Riesgo de incendio o avería por los dispositivos eléctricos que se conecten**

- No conecte ningún dispositivo eléctrico al vehículo eléctrico que no haya sido expresamente certificado por Invacare para tal fin. Procure que todas las instalaciones eléctricas las realice su proveedor autorizado de Invacare.

**2.2 Información de seguridad sobre el sistema eléctrico**



**¡ADVERTENCIA!**

**Riesgo de daños, lesión grave o muerte**

- Un uso inadecuado podría provocar que el vehículo eléctrico empiece a generar humo, a echar chispas o a arder. Podrían producirse daños, lesiones graves o la muerte debido al fuego.
- NO utilice el vehículo eléctrico para un fin distinto del previsto.
  - Si el vehículo eléctrico comienza a generar humo, a echar chispas o a arder, deje de utilizarlo y solicite su reparación DE INMEDIATO.



**¡ADVERTENCIA!**

**Riesgo de muerte o lesión grave**

- La descarga eléctrica puede provocar la muerte o una lesión grave
- Para evitar descargas eléctricas, compruebe si el enchufe y el cable tienen cortes o hilos deshilachados. Sustituya los cables cortados o deshilachados de inmediato.



**¡ADVERTENCIA!**

**Riesgo de muerte o lesión grave**

- Si no se tienen en cuenta estas advertencias, se puede producir un cortocircuito eléctrico que produzca la muerte, lesión grave o daños en el sistema eléctrico.
- El cable de batería ROJO POSITIVO (+) SE DEBE conectar al terminal/borne de batería POSITIVO (+). El cable de batería NEGRO NEGATIVO (-) SE DEBE conectar al terminal/borne de batería NEGATIVO (-).
  - NO permita que ninguna herramienta ni los cables de la baterías hagan contacto con AMBOS bornes de la batería al mismo tiempo. Podría producirse un cortocircuito y provocar daños o lesiones graves.
  - Instale los tapones protectores en los terminales positivo y negativo de la batería.
  - Sustituya el cable o cables de inmediato si se daña su aislante.
  - NO quite el fusible ni los elementos de montaje del tornillo de montaje del cable de batería rojo POSITIVO (+).



**¡ADVERTENCIA!**

**Riesgo de daños, lesión grave o muerte**

- Los componentes eléctricos corroídos debido a exposición al agua u otros líquidos pueden provocar daños, lesiones graves o la muerte.
- Reduzca la exposición de los componentes eléctricos al agua u otros líquidos.
  - Los componentes eléctricos dañados por la corrosión se DEBEN sustituir de inmediato.
  - Los vehículos eléctricos que estén expuestos frecuentemente a agua u otros líquidos podrían requerir una sustitución más frecuente de los componentes eléctricos.



**¡ADVERTENCIA!**

**Riesgo de incendio**

- Las lámparas encendidas generan calor. Si cubre las lámparas con algún tipo de tejido como, por ejemplo, una prenda de ropa, existe el riesgo de que el tejido arda.
- No cubra NUNCA el sistema de iluminación con tejidos.



**¡ADVERTENCIA!**

**Riesgo de daños, lesión grave o muerte al transportar sistemas de oxígeno**

- Los textiles y otros materiales que normalmente no arden, prenden fuego y se queman con mayor intensidad en aire enriquecido con oxígeno.
- Compruebe el estado de los tubos de oxígeno a diario (desde la botella hasta el lugar de administración) para detectar posibles fugas y apartar el sistema de oxígeno en caso de que se perciban chispas o cualquier fuente de ignición.

**¡ADVERTENCIA!****Riesgo de lesiones o daños debido a cortocircuitos**

Las clavijas de conexión de los cables conectados al módulo de suministro eléctrico pueden seguir activas aunque el sistema esté apagado.

- Los cables con clavijas activas se deben conectar, sujetar o cubrir (con materiales no conductores) para que no se expongan al contacto con personas o materiales que podrían provocar cortocircuitos.
- Cuando haya que desconectar cables con clavijas activas, por ejemplo, para retirar el cable bus del mando por motivos de seguridad, asegúrese de sujetar o cubrir las clavijas (con materiales no conductores).

**Riesgo de daños en el vehículo eléctrico**

Un fallo del sistema eléctrico puede provocar un comportamiento inusual como, por ejemplo, que la luz se encienda de forma fija, que no se encienda, o que los frenos magnéticos hagan ruido.

- Si existe algún fallo, apague el mando y vuelva a encenderlo.
- Si el problema sigue sin resolverse, desconecte o retire la fuente de alimentación. En función del modelo del vehículo eléctrico, puede retirar los bloques de batería o desconectar las baterías del módulo de suministro eléctrico. Si no está seguro de qué cable tiene que desconectar, póngase en contacto con el proveedor.
- En cualquier caso, póngase en contacto con el proveedor.

### 2.3 Avisos de seguridad a la radiación electromagnética

Este vehículo eléctrico ha sido comprobado con respecto a su compatibilidad electromagnética según las normas internacionales. Sin embargo, campos electromagnéticos, como los que pueden generar aparatos de radio y de televisión, radiotransmisores y teléfonos móviles, pueden posiblemente influir en el funcionamiento de los vehículos eléctricos. La electrónica empleada en nuestros vehículos también puede provocar débiles interferencias electromagnéticas, las cuales son inferiores a los límites legales. Por favor, tenga en cuenta los avisos siguientes:

**¡ADVERTENCIA!****Peligro de un mal funcionamiento debido a una radiación electromagnética**

- No ponga en funcionamiento emisoras portátiles o aparatos de comunicación (p. ej. radiotransmisores o teléfonos móviles) ni los conecte estando el vehículo encendido.
- Evite las cercanías de fuertes emisoras de radio y de televisión.
- Si el vehículo se pusiera en movimiento sin querer o si se desactivan los frenos, desconéctelo.
- El montaje de accesorios eléctricos y de otros componentes o el modificar el vehículo pueden hacerlo susceptible a radiación / perturbación electromagnética. Tenga en cuenta que no hay ningún método completamente seguro para valorar la influencia de tales modificaciones en la seguridad anti-interferencias.
- Notifique todos los incidentes de un movimiento indeseado del vehículo o el desembrague del freno eléctrico al fabricante.

### 2.4 Información de seguridad sobre la conducción y el modo de rueda libre

**¡ADVERTENCIA!****Riesgo de sufrir lesiones si el vehículo eléctrico vuelca**

- Suba solo por desniveles que no superen la pendiente nominal y únicamente con el respaldo en posición vertical y el elevador del asiento en la posición más baja (si está instalado).
- Conduzca cuesta abajo solo a 2/3 de la velocidad máxima como máximo. Evite frenar o acelerar bruscamente en las pendientes.
- Evite en todo lo posible conducir por superficies húmedas, resbaladizas, heladas o con grasa (como nieve, grava, hielo, etc.) donde exista el riesgo de que pierda el control del vehículo eléctrico, especialmente en una pendiente. Aquí podrían incluirse determinadas superficies de madera pintada o con otros tratamientos. Si resulta inevitable conducir por una superficie así, hágalo siempre despacio y con la máxima precaución.
- No intente nunca superar un obstáculo cuando esté subiendo o bajando una pendiente.
- No intente nunca subir o bajar escalones.
- Aproxímese siempre a los obstáculos en línea recta. Asegúrese de que las ruedas delanteras y traseras pasan por encima del obstáculo de una sola vez, no se pare justo en medio. No supere la altura máxima para los obstáculos (consulte *12 Datos Técnicos, página 27*).

**¡ADVERTENCIA!****Riesgo de sufrir lesiones si el vehículo eléctrico vuelca (continuación)**

- Evite variar su centro de gravedad, así como los cambios bruscos de dirección, cuando el vehículo eléctrico esté en movimiento.
- No utilice nunca el vehículo eléctrico para transportar a más de una persona.
- No supere la carga máxima permitida.
- Cuando cargue el vehículo eléctrico, distribuya siempre el peso de forma uniforme. Intente mantener siempre el centro de gravedad del vehículo eléctrico en el medio y lo más cerca posible del suelo.
- Tenga en cuenta que el vehículo eléctrico frenará o acelerará si cambia la velocidad de conducción cuando esté en marcha.

**¡ADVERTENCIA!****Riesgo de sufrir lesiones si choca contra un obstáculo al conducir por espacios estrechos como puertas y entradas**

- Conduzca por espacios estrechos a la velocidad mínima y con la debida precaución.

**¡ADVERTENCIA!****El centro de gravedad del scooter se encuentra más elevado que el de una silla de ruedas eléctrica.**

- Existe un mayor riesgo de volcado al realizar giros.
- Reduzca la velocidad antes de realizar giros. Acelere únicamente cuando haya terminado de realizar el giro.
  - Tenga en cuenta que la altura del asiento influye en gran medida en el centro de gravedad. Cuanto mayor es la altura del asiento, mayor es el riesgo de volcado.



**¡ADVERTENCIA!**  
**Riesgo de volcado**

Los dispositivos antivuelco (estabilizadores) solo son eficaces sobre superficies firmes. Se hundirán en superficies blandas como césped, nieve o barro si el vehículo eléctrico se apoya sobre ellos. Perderán su efecto y el vehículo eléctrico podría volcar.

- Conduzca con sumo cuidado sobre superficies blandas, especialmente en trayectos con pendientes ascendentes y descendentes. Durante el proceso, preste especial atención a la estabilidad de volcado del vehículo eléctrico.



**¡PRECAUCIÓN!**  
**Puede que resulte difícil girar en frente de un ascensor o de la entrada de un edificio porque el radio de giro del scooter puede que no cumpla necesariamente las normas de edificación**

- Tenga en cuenta siempre las limitaciones de su scooter, especialmente en cuanto al radio de giro al entrar en un edificio o un ascensor. Evite conducir por lugares de los que ya no pueda salir por la imposibilidad de que gire el scooter.

**2.5 Información de seguridad con respecto al cuidado y mantenimiento**



**¡ADVERTENCIA!**  
**Riesgo de daños, lesión grave o muerte**

Una reparación y/o mantenimiento incorrecto de este vehículo eléctrico realizado por usuarios/cuidadores o personal no cualificado puede provocar daños, lesión grave o muerte.

- NO intente llevar a cabo tareas de mantenimiento que no estén descritas en este manual del usuario. Dicha reparación y/o mantenimiento lo DEBE realizar un técnico cualificado. Póngase en contacto con un proveedor o técnico de Invacare.



**¡PRECAUCIÓN!**  
**Riesgo de accidentes y pérdida de garantía si el mantenimiento es insuficiente**

- Por razones de seguridad y para evitar accidentes derivados de un desgaste inadvertido, es importante que este vehículo eléctrico pase una revisión anual en condiciones de funcionamiento normales (consulte el plan de inspección incluido en las instrucciones de mantenimiento).
- En condiciones de funcionamiento difíciles como, por ejemplo, recorridos diarios sobre pendientes pronunciadas o en el caso de uso en casos de cuidados médicos con cambios frecuentes de usuarios de vehículo eléctrico, sería conveniente realizar comprobaciones intermedias en los frenos, accesorios y el tren de rodadura.
- Si el vehículo eléctrico se va a utilizar en vías públicas, el conductor del vehículo tiene la responsabilidad de garantizar que las condiciones de funcionamiento sean fiables. Un mantenimiento inadecuado o la falta de cuidados del vehículo eléctrico conllevarán una limitación en la responsabilidad del fabricante.

**2.6 Información de seguridad sobre cambios y modificaciones en el vehículo eléctrico**



**¡PRECAUCIÓN!**  
**Riesgo de lesiones graves o daños**

- El uso de piezas de recambio (servicio) incorrectas o inadecuadas podría provocar lesiones o daños
- Las piezas de recambio DEBERÁN coincidir con las piezas Invacare originales.
  - Indique siempre el número de serie del vehículo eléctrico para facilitar el pedido de las piezas de recambio correctas.



### ¡PRECAUCIÓN!

#### Riesgo de lesiones y daños en el vehículo eléctrico debido al uso de accesorios y componentes no aprobados

Los sistemas de asiento, suplementos y accesorios que Invacare no haya aprobado para su uso en este vehículo eléctrico pueden afectar a la estabilidad y aumentar el riesgo de volcado.

– Utilice exclusivamente sistemas de asiento, suplementos y accesorios que Invacare haya aprobado para su uso en este vehículo eléctrico.

Los sistemas de asiento que no haya aprobado Invacare para su uso en este vehículo eléctrico no cumplen, bajo ninguna circunstancia, las normas válidas y podrían aumentar la inflamabilidad y el riesgo de irritación de la piel.

– Utilice exclusivamente sistemas de asiento que haya aprobado Invacare para este vehículo eléctrico.

Los componentes eléctricos y electrónicos que Invacare no haya aprobado para su uso en este vehículo eléctrico pueden provocar riesgo de incendios y dar lugar a daños electromagnéticos.

– Utilice exclusivamente componentes eléctricos y electrónicos que Invacare haya aprobado para su uso en este vehículo eléctrico.

Las baterías que Invacare no haya aprobado para su uso con este vehículo eléctrico pueden provocar quemaduras químicas.

– Utilice exclusivamente baterías que haya aprobado Invacare para este vehículo eléctrico.



#### Marcado CE del vehículo eléctrico

– El marcado CE/evaluación de conformidad se ha realizado según las normativas válidas respectivas y solo se aplica al producto completo.

– El marcado CE quedará anulado si se sustituyen o añaden componentes o accesorios que no hayan sido aprobados por Invacare para este producto.

– En ese caso, la empresa que añada o sustituya los componentes o accesorios será responsable de la evaluación de conformidad/marcado CE o del registro del vehículo eléctrico como diseño especial y también de la documentación relacionada.



#### Información importante acerca de las herramientas de trabajo de mantenimiento

– Algunas tareas de mantenimiento que se describen en este manual y que puede llevar a cabo sin problemas el usuario requieren el uso de las herramientas correctas para trabajar de forma adecuada. En caso de no disponer de la herramienta correcta, se recomienda no intentar llevar a cabo la tarea en cuestión. En ese caso, le recomendamos que se ponga en contacto con un taller especializado autorizado.

## 3 Descripción del producto

### 3.1 Uso previsto

Este vehículo eléctrico se ha diseñado para personas con incapacidad para caminar, pero cuyas capacidades visuales, físicas y mentales no están afectadas para manejar un vehículo eléctrico.

### Indicaciones

Se aconseja el uso de un scooter para personas:

- cuya capacidad para caminar está afectada, o
- cuyo equilibrio está afectado, o
- que no pueden caminar largas distancias, o
- que no pueden conducir vehículos como automóviles, bicicletas o ciclomotores.

El usuario debe tener suficiente fuerza en la parte superior del cuerpo para sentarse sobre el asiento de un scooter. El usuario debe poder operar correctamente una unidad electromotriz.

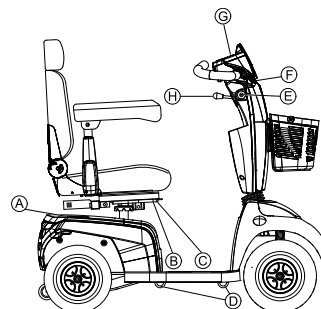
### Contraindicaciones

No se conoce ninguna contraindicación.

### 3.2 Clasificación de tipo

Este vehículo ha sido clasificado de acuerdo con la norma EN 12184 como un **producto de movilidad de clase C** (para exteriores). Debido a su tamaño resulta menos adecuado para su uso en interiores, pero tiene mayor autonomía y la capacidad de superar obstáculos mayores y más difíciles en el exterior.

### 3.3 Piezas principales del scooter



(A)	Palanca de desacoplamiento
(B)	Palanca de desbloqueo para deslizar los rieles del asiento (parte delantera derecha debajo del asiento)
(C)	Palanca de desbloqueo para girar y extraer el asiento (a la izquierda debajo del asiento, no visible en la ilustración)
(D)	Ganchos de fijación de transporte
(E)	Interruptor (ON/OFF, encendido/apagado)
(F)	Palanca del freno (palanca a mano derecha)
(G)	Consola operativa (LED o LCD)
(H)	Palanca para ajustar el ángulo de la columna de dirección

### 3.4 Etiquetas del producto

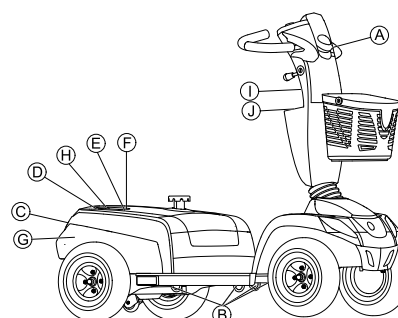






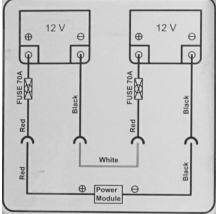












Fig. 3-1

A		Identificación del conector de cargador (a la izquierda de la columna de dirección, no visible en la imagen).
B		Identificación de los ganchos de fijación de transporte.
C		Etiqueta de identificación adhesiva en la parte posterior del chasis.  Lea a continuación para obtener más información.
D		Etiqueta del representante en Europa en el chasis en la parte trasera o directamente en la etiqueta de identificación.
E		Identificación de la versión HD (solo Comet <sup>HD</sup> ).
F		Indicación de la posición de los resortes en la parte posterior del chasis (solo Comet <sup>HD</sup> ).
G		Etiqueta de la batería bajo la cubierta en la parte posterior.
H		Identificación de la posición de la palanca de acoplamiento para la conducción y el empuje.
I		Advertencia de que la palanca para ajustar la columna de dirección no puede utilizarse como gancho.
I		El scooter es compatible con el kit de conectividad Zeta™ de Invacare.
J		Advertencia de que el vehículo eléctrico no puede utilizarse como un asiento del vehículo.  Este vehículo eléctrico no cumple los requisitos de la norma ISO 7176-19.

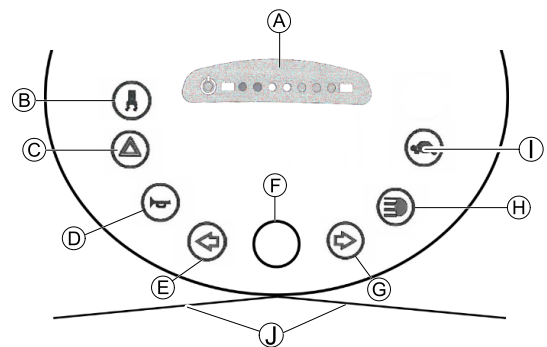
**Explicación de los símbolos de las etiquetas**

	Fabricante
	Fecha de fabricación.

	Conformidad europea
	Producto sanitario
	Conformidad con la RAEE
	Precaución
	Este símbolo indica la posición «Conducir» de la palanca de acoplamiento. En esta posición, el motor estará acoplado y sus frenos operativos. Podrá conducir el vehículo eléctrico.
	Este símbolo indica la posición «Empujar» de la palanca de acoplamiento. En esta posición, el motor estará desacoplado y sus frenos no estarán operativos. Un acompañante podrá empujar el vehículo eléctrico y las ruedas se moverán libremente.

**3.5 Consola operativa (versión LED)**

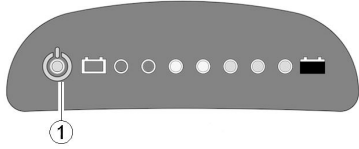
**Disposición**



A	Pantalla de estado
B	Encendido/apagado del control de curvas (reducción de la velocidad al tomar curvas)
C	Luces de peligro
D	Bocina
E	Intermitente izquierdo (se apaga automáticamente después de 30 segundos)
F	Indicador del control de velocidad
G	Intermitente derecho (se apaga automáticamente después de 30 segundos)
H	Iluminación
I	Modo de velocidad reducida
J	Palanca de conducción



## Pantalla de estado



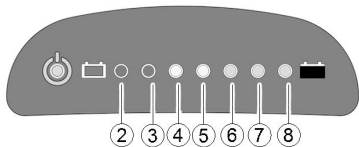
El diodo de ENCENDIDO/APAGADO (1) se utiliza como pantalla de fallo (pantalla de estado). Parpadeará si existe algún problema con el scooter. El número de parpadeos indica el tipo de error. Consulte *Códigos de error y códigos de diagnóstico*, página 26.

## Indicador de la batería

Indicación de batería baja: cada vez que el scooter se accione o esté en funcionamiento y la batería tenga menos del 25 % de su capacidad, el sistema electrónico emitirá tres pitidos.

Protección contra la descarga excesiva: después de un cierto tiempo de funcionamiento utilizando la carga de reserva de la batería, el sistema electrónico desconecta automáticamente la conducción y detiene el scooter. Si espera un rato, las baterías se "recuperarán" y le permitirán avanzar un poco más. Sin embargo, cuando haya recorrido una pequeña distancia, el símbolo de la reserva de la batería se iluminará de nuevo y el sistema electrónico emitirá tres pitidos. Este procedimiento daña las baterías y debe evitarse siempre que sea posible.

Capacidad de la batería: <25 %	Autonomía reducida. Cargue las baterías cuando el trayecto haya finalizado.
Capacidad de la batería: <20 %	Reserva de la batería = autonomía muy reducida. Cargue las baterías inmediatamente.



(2)	(3)	(4)	(5)	(6)	(7)	(8)	Capacidad de la batería
☀	☀	☀	☀	☀	☀	☀	>80 %
☀	☀	☀	☀	☀	☀		<80 %
☀	☀	☀	☀	☀			<65 %
☀	☀	☀	☀				<50 %
☀	☀	☀					<35 %
☀	☀						<25 %
☀							<20 %

## 3.6 Consola operativa (versión LCD)

### Disposición

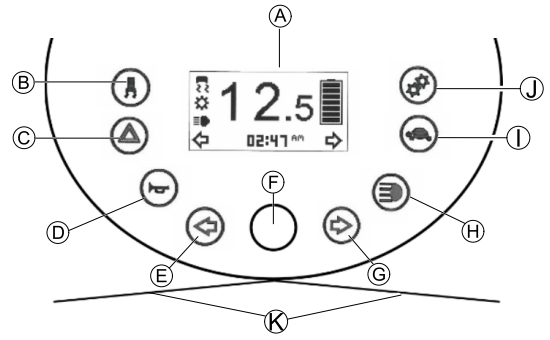


Fig. 3-2

(A)	Pantalla de estado
(B)	Encendido/apagado del control de curvas (reducción de la velocidad al tomar curvas)
(C)	Luces de peligro
(D)	Claxon
(E)	Intermitente izquierdo (se apaga automáticamente después de 30 segundos)
(F)	Indicador del control de velocidad
(G)	Intermitente derecho (se apaga automáticamente después de 30 segundos)
(H)	Iluminación
(I)	Modo de velocidad reducida
(J)	Ajustes
(K)	Palanca de conducción

### Pantalla de estado

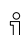



Fig. 3-3








(A)	Indicación de velocidad
(B)	Indicación de error
(C)	Indicación del control de curvas
(D)	Indicación de mantenimiento <sup>1</sup>
(E)	Indicación de faros delanteros
(F)	Indicación de intermitente izquierdo
(G)	Ajustes mostrados: ODO, TRIP, TEMP y TIME
(H)	Indicación de intermitente derecho
(I)	Estado de la batería
(J)	Indicación de selección de velocidad reducida

1 Si este símbolo empieza a parpadear durante un minuto cada vez que enciende el scooter, póngase en contacto con su proveedor.

## Indicador de la batería

-  Indicación de batería baja: Cada vez que el scooter se accione o esté en funcionamiento y la carga de la batería sea menos del 25 % de su capacidad, el sistema electrónico emitirá un pitido tres veces.
-  Protección contra la descarga excesiva: después de un cierto tiempo de funcionamiento utilizando la carga de reserva de la batería, el sistema electrónico desconecta automáticamente la conducción y detiene el scooter. Si espera un rato, las baterías se "recuperarán" y le permitirán avanzar un poco más. Sin embargo, cuando haya recorrido una pequeña distancia, el símbolo de la reserva de la batería se iluminará de nuevo y el sistema electrónico emitirá tres pitidos. Este procedimiento daña las baterías y debe evitarse siempre que sea posible.

Capacidad de la batería: <25 %	Autonomía reducida. Recargue las baterías al finalizar el trayecto. Un mensaje superpuesto le recuerda la necesidad de cargar al apagar el scooter.
Capacidad de la batería: <20 %	Reserva de batería = autonomía muy restringida. ¡Recargue las baterías inmediatamente!

						
>80 %	<80 %	<65 %	<50 %	<35 %	<25 %	<20 %

### Mensaje superpuesto de carga

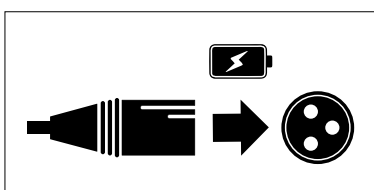


Fig. 3-4

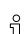
Si la capacidad de la batería está por debajo del 25 %, al apagar el scooter, se mostrará un mensaje superpuesto durante unos segundos en la pantalla de estado como recordatorio de que es necesario cargar el scooter.

## 4 Accesorios

### 4.1 Cinturones posturales

Un cinturón postural es un elemento opcional que se puede instalar en el vehículo eléctrico de fábrica o bien lo puede instalar posteriormente su proveedor especializado. Si el vehículo eléctrico dispone de un cinturón postural, su proveedor especializado le habrá informado de su montaje y uso.

El cinturón postural se utiliza para ayudar al usuario del vehículo eléctrico a mantener una posición óptima al sentarse. El uso correcto del cinturón ayuda al usuario a sentarse de forma correcta, cómoda y bien colocado en el vehículo eléctrico, sobre todo en el caso de los usuarios que carezcan de un buen sentido del equilibrio al sentarse.

-  Recomendamos utilizar el cinturón postural siempre que se utilice el vehículo eléctrico.

## Tipos de cinturones posturales


Su vehículo eléctrico puede suministrarse de fábrica con los siguientes tipos de cinturones posturales. Si el vehículo eléctrico dispone de un cinturón distinto a los indicados a continuación, asegúrese de haber recibido la documentación del fabricante referente al correcto montaje y uso.

### Correa con hebilla metálica ajustable en un lado




La correa solo se puede ajustar en un lado, lo que puede hacer que la hebilla no quede en el centro de la cintura (a través de la zona pélvica) después de realizar el ajuste.

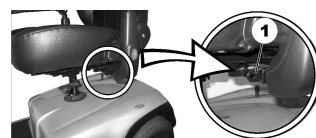
### Ajustar correctamente el cinturón postural

-  El cinturón deberá estar lo suficientemente apretado para garantizar que esté sentado cómodamente y que el cuerpo esté en la posición sentada correcta.

1. Asegúrese de que está sentado correctamente, es decir, que está sentado justo en la parte posterior del asiento, que la pelvis está erguida y colocada lo más simétricamente posible, no en la parte de delante, ni en un lado ni en un extremo del asiento.
2. Coloque el cinturón postural de tal forma que los huesos de la cadera se noten fácilmente por encima del cinturón.
3. Ajuste la longitud del cinturón con una de las ayudas de ajuste descritas anteriormente. El cinturón deberá estar ajustado de tal forma que pueda colocar una mano plana entre el cinturón y el cuerpo.
4. La hebilla deberá colocarse lo más centrada posible. Para ello, realice los ajustes a ambos lados cuanto sea posible.
5. Compruebe el cinturón cada semana para asegurarse de que se encuentre en buen estado, de que no esté dañado ni desgastado y de que esté fijado correctamente al vehículo eléctrico. Si el cinturón se ha abrochado solo con una conexión con pernos, asegúrese de que estos no se hayan aflojado ni salido. Puede encontrar más información sobre las tareas de mantenimiento de los cinturones en el manual de servicio, disponible a través de Invacare.

### Instalación del cinturón postural

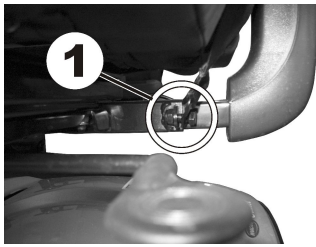
-  • Llave inglesa de 12 mm
- Llave inglesa de 13 mm



Los soportes de montaje (1) para fijar el cinturón se encuentran debajo del asiento (la ilustración solo muestra el lado izquierdo).

1. Sujete el extremo del cinturón y sitúelo en frente del orificio del soporte de montaje.

2.



Coloque el tornillo (1), enrosque la tuerca desde el otro lado y apriete mediante una llave inglesa.

3.



Repita los pasos 1–2 en la parte opuesta del asiento con el lado que queda del cinturón postural. Asegúrese de que la tuerca está bien apretada en el tornillo.

## 4.2 Soporte del rollator

Su scooter se puede ajustar con un soporte de rollator opcional. El peso máximo permitido para el rollator es de 9 kg.

- !** **Peligro de dañar el soporte del rollator**  
 Transportar cualquier objeto que no sea un rollator puede dañar el soporte del rollator.  
 – Transporte solamente rollators y nada más.

Sólo los siguientes rollators han sido aprobados por Invacare, para transportarse con este soporte del rollator:

- Dolomite Jazz 600
- Dolomite Legacy 600
- Invacare Banjo P452E/3



### ¡PRECAUCIÓN!

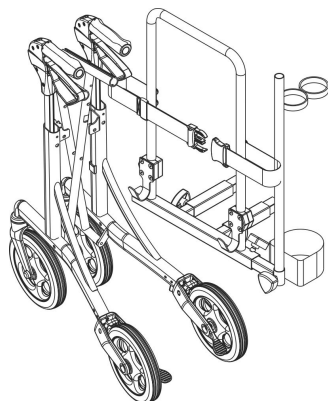
**Existe riesgo de volcado como resultado de una modificación del centro de gravedad**

El centro de gravedad del scooter se desplaza hacia la parte trasera al instalar el rollator. El ángulo de inclinación máximo de seguridad se reduce en 2°.

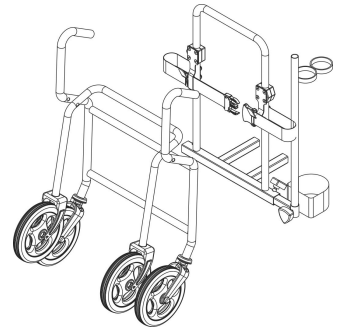
– Tenga en cuenta que las pendientes que normalmente podría salvar ahora puede que sean demasiado abruptas y el scooter puede volcar. No intente subir o bajar esas pendientes.

## Instalación del andador

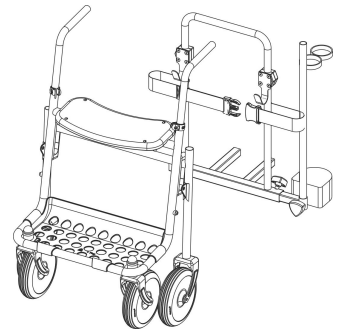
### Dolomite Jazz 600



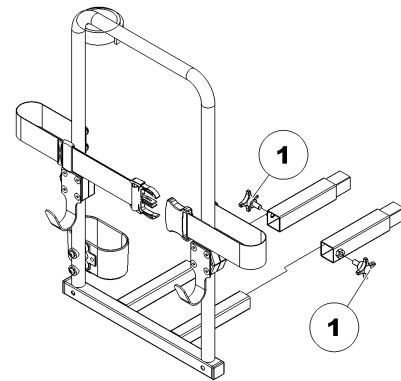
### Dolomite Legacy 600



### Invacare Banjo P452E/3



## Retirada del soporte del andador



1. Afloje los tornillos (1).
2. Retire el soporte del andador de las fijaciones.

## Colocación del reflector trasero

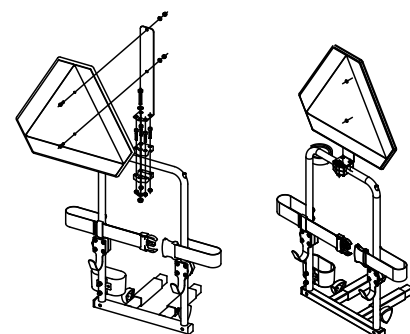


### ¡PRECAUCIÓN!

**Existe riesgo de accidente debido a la visibilidad reducida**

Si desea utilizar el vehículo eléctrico en vías públicas y la legislación nacional exige el uso de un reflector trasero, el soporte del rollator no puede cubrir el reflector trasero.

– Asegúrese de que el reflector trasero está montado de forma que sea visible una parte suficiente del área reflectora.



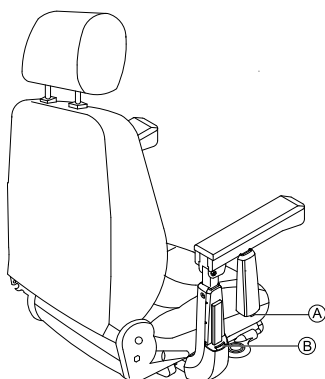
1. Coloque el reflector trasero como se muestra en la ilustración.

### 4.3 Cambio de las cubiertas de colores

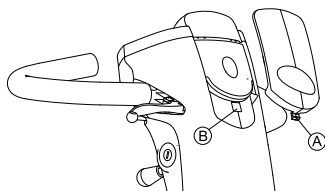
Puede cambiar las cubiertas de colores para modificar el color del scooter.

1. Quite las cubiertas con cuidado.
2. Coloque la pestaña de plástico (A) en los agujeros correspondientes (B) y encaje las cubiertas nuevas.

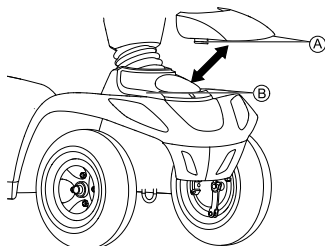
#### Cambio de la cubierta del reposabrazos



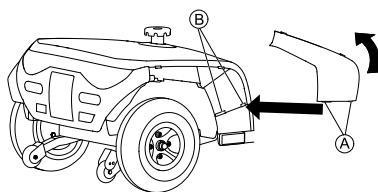
#### Cambio de la cubierta superior



#### Cambio de la cubierta frontal



#### Cambio de la cubierta trasera



## 5 Instalación

### 5.1 Información general sobre la configuración



#### ¡ADVERTENCIA!

##### Riesgo de daños, lesión grave o muerte

El uso continuado de un vehículo eléctrico que no se haya ajustado según las especificaciones correctas podría provocar un comportamiento errático del mismo con resultado de daños, lesión grave o muerte.

- Los ajustes de rendimiento solo los deben realizar profesionales sanitarios o personas totalmente versadas en este proceso y teniendo en cuenta las capacidades de la persona que utilizará el vehículo.
- Una vez configurado/ajustado el vehículo eléctrico, asegúrese de que el rendimiento de dicho vehículo se corresponda con los ajustes establecidos durante el procedimiento de configuración. En caso contrario, apague INMEDIATAMENTE el vehículo eléctrico y vuelva a introducir las especificaciones de configuración. Póngase en contacto con Invacare si el vehículo eléctrico sigue sin responder a las especificaciones correctas.



#### ¡ADVERTENCIA!

##### Riesgo de daños, lesión grave o muerte

Si faltan piezas de sujeción o están sueltas, el vehículo podría volverse inestable con resultado de daños en la propiedad, lesiones personales graves o muerte.

- Después de realizar CUALQUIER ajuste, reparación o mantenimiento y antes de proceder a su uso, asegúrese de que todas las piezas de sujeción estén montadas y bien apretadas.



#### ¡ADVERTENCIA!

##### Riesgo de lesiones o daños

Una configuración incorrecta de este vehículo eléctrico realizada por usuarios/cuidadores o personal no cualificado puede provocar lesiones o daños.

- NO intente configurar este vehículo eléctrico. La configuración inicial de este vehículo eléctrico DEBE realizarla un técnico cualificado.
- Se recomienda que el usuario solo realice ajustes una vez que haya recibido las instrucciones adecuadas por parte del profesional sanitario.
- NO intente realizar las tareas si no cuenta con las herramientas que se mencionan.



### ¡PRECAUCIÓN!

#### **Daños en el vehículo eléctrico y peligro de accidente**

Es posible que se produzcan choques entre los componentes del vehículo eléctrico debido a las diversas combinaciones de las opciones de ajuste y sus parámetros individuales

– El vehículo eléctrico está equipado con un sistema de asiento individual de múltiples ajustes que incluye reposapiernas, reposabrazos, reposacabezas ajustables además de otras opciones. Estas opciones de ajuste se describen en los siguientes capítulos. Se utilizan para adaptar el asiento a las necesidades físicas y a las condiciones del usuario. Al adaptar el sistema de asiento y sus funciones al usuario, asegúrese de que los componentes del vehículo eléctrico no choquen entre sí.



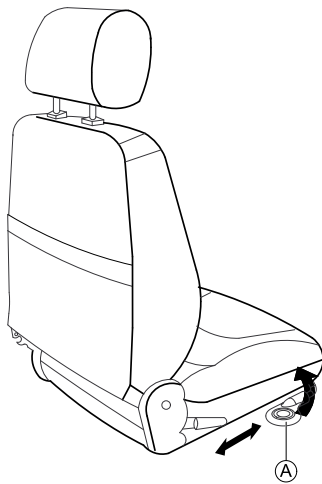
La configuración inicial siempre deberá realizarla un profesional sanitario. Se recomienda que el usuario solo realice ajustes una vez que haya recibido las instrucciones adecuadas por parte del profesional sanitario.



Tenga en cuenta que puede haber secciones de este manual del usuario que no sean relevantes para su producto, ya que este manual se aplica a todos los módulos existentes (en la fecha de impresión).

## 5.2 Desplazamiento de la posición del asiento hacia delante o hacia atrás

La palanca de desacoplamiento para ajustar el asiento está situada en la parte delantera derecha debajo del asiento.



1. Tire de la palanca **A** para desacoplar el asiento.
2. Deslice el asiento hacia delante o hacia atrás hasta alcanzar la posición que desee.
3. Suelte la palanca de bloqueo para bloquear el asiento en la posición que prefiera.

## 5.3 Ajuste de la anchura del reposabrazos



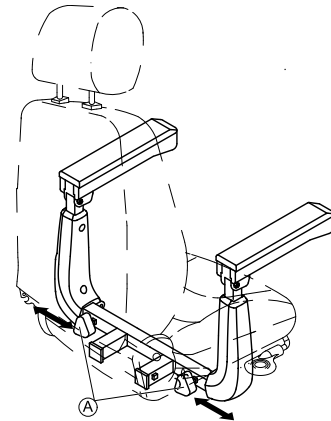
### ¡ADVERTENCIA!

#### **Lesión grave**

Si uno de los reposabrazos se ajusta a una anchura superior al valor permitido, podría salirse de sus soportes y provocar una lesión grave.

- El ajuste de la anchura lleva pequeñas pegatinas con marcas y la palabra "STOP". El reposabrazos nunca debe extraerse más allá del punto en el que la palabra "STOP" pueda leerse completamente.
- Apriete siempre los tornillos de fijación correctamente una vez finalizados los ajustes.

Los tornillos para liberar los reposabrazos están situados debajo del asiento.

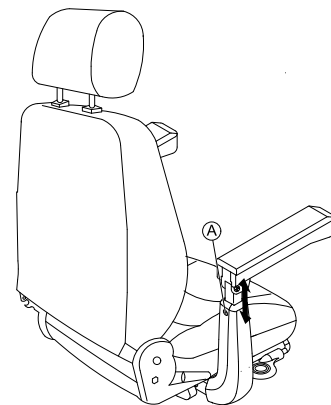


1. Gire los tornillos **A** para aflojar la fijación del reposabrazos.
2. Ajuste los reposabrazos a la anchura necesaria.
3. Vuelva a apretar los tornillos.

## 5.4 Ajuste de la altura del reposabrazos



- Destornillador Phillips

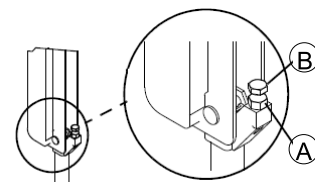


1. Afloje y retire el tornillo de fijación del reposabrazos **A**.
2. Ajuste el reposabrazos a la altura necesaria.
3. Inserte el tornillo y apriételo de nuevo.

## 5.5 Ajuste del ángulo del reposabrazos



- Llave Allen de 6 mm
- Llave inglesa de 13 mm



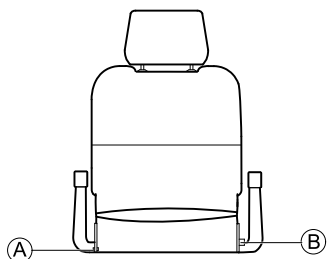
1. Gire hacia arriba el reposabrazos.
2. Utilice la llave de tubo para aflojar la contratuerca **A**.

- Ajuste el tornillo ⑥ hasta que el reposabrazos tenga el ángulo que desee.
- Vuelva a apretar la contratuerca.

## 5.6 Ajuste del ángulo del respaldo

### Asiento estándar

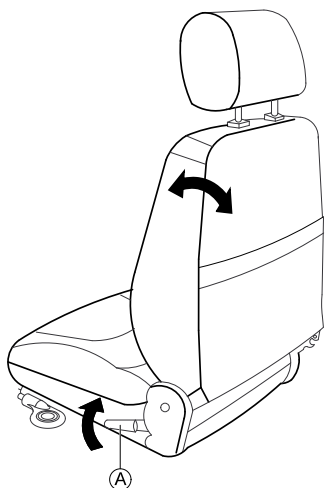
- Llave Allen de 5 mm
- Llave inglesa de 10 mm



- Quite el tornillo ① de un lado del asiento.
- Coloque el respaldo en el ángulo deseado seleccionando uno de los dos agujeros de la placa de fijación metálica.
- Introduzca el tornillo y apriételo.
- Tire del pasador ② y coloque el respaldo en el ángulo que desee. El pasador encaja en su lugar automáticamente.

### Asiento Comfort y Premium

La palanca ① para ajustar el ángulo del respaldo está situada a la izquierda del asiento.

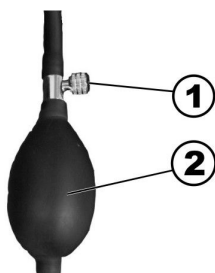


- Tire de la palanca y ajuste el ángulo del respaldo según desee, inclinándose hacia delante o hacia atrás.

## 5.7 Ajuste del apoyo para lordosis (solo Comet<sup>ULTRA</sup>)

El apoyo para lordosis es el saliente exterior del respaldo que soporta la región lumbar de la columna vertebral. Puede regular la dureza del saliente exterior mediante una bomba de inflar para adaptarlo individualmente.

### Hinchar más el apoyo para lordosis

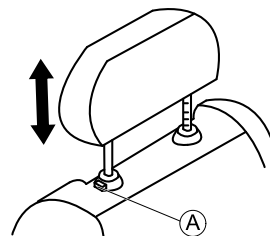


- Compruebe que el tornillo del tubo de aire (1) está totalmente cerrado hacia la derecha.
- Bombée aire en el apoyo para lordosis mediante la perilla de goma (2). El apoyo para lordosis saldrá más hacia afuera.

### Hinchar menos el apoyo para lordosis

- Gire el tornillo del tubo de aire (1) hacia la izquierda y deje que el aire salga del apoyo para lordosis. El apoyo para lordosis saldrá menos hacia afuera.

## 5.8 Ajuste del reposacabezas

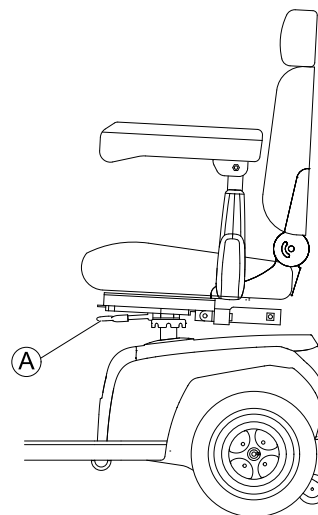


- Para levantar el reposacabezas, pulse el botón de desbloqueo ① y suba el reposacabezas hasta alcanzar la posición que desee.
- Para reducir la altura del reposacabezas, pulse el botón de desbloqueo y baje el reposacabezas hasta alcanzar la posición que desee.

## 5.9 Desacoplamiento del asiento para girarlo o extraerlo

El asiento se puede girar hacia un lado para que resulte más sencillo subir y bajar del scooter. El asiento también es más fácil de extraer en esta posición.

La palanca del asiento está situada debajo del asiento, a la izquierda.



### Giro del asiento

- Tire de la palanca ① para desacoplar el asiento.
- Gire el asiento hacia un lado.

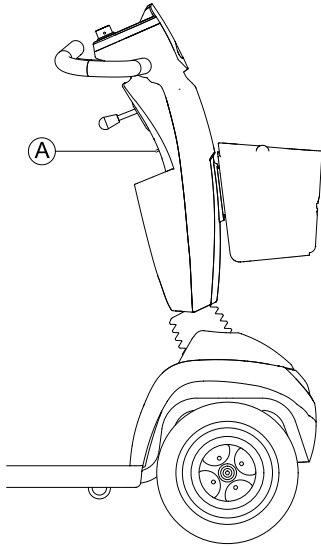
### Extracción del asiento

- Tire de la palanca ① para desacoplar el asiento.
- Sujete el asiento firmemente por el respaldo y el borde delantero y extráigalo tirando de él hacia arriba.

### Instalación del asiento

- Baje el montaje del asiento sobre la barra del asiento.
- Deje que el asiento baje hasta la posición de bloqueo.
- Levante el montaje del asiento para asegurarse de que este haya quedado bien fijado.

## 5.10 Desplazamiento del elevador del asiento (opcional)

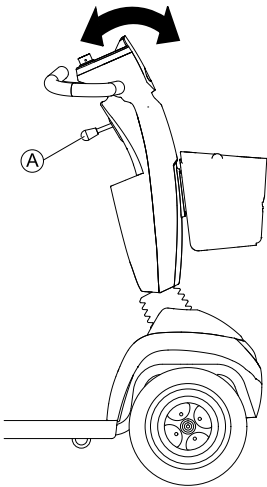


El interruptor basculante **A** para ajustar el elevador del asiento se encuentra en la columna de dirección.

1. Pulse el interruptor arriba o abajo. El elevador del asiento sube o baja.

## 5.11 Ajuste del ángulo de la columna de dirección

La columna de dirección se puede ajustar según sus necesidades para que tenga una buena posición de asiento al conducir el scooter.



1. Presione la palanca **A** hacia abajo para ajustar la columna de dirección.
2. Sujete la palanca e incline la columna de dirección hacia delante o hacia atrás hasta que esté en una posición que le resulte cómoda.
3. Suelte la palanca.



Esta vuelve automáticamente a la posición original. Al soltar la palanca, se fija la columna de dirección.

## 5.12 Ajuste de la pantalla

### Activación o desactivación de las señales acústicas

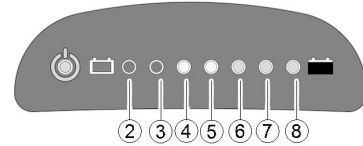
Los controles del scooter se pueden programar para que emitan una señal acústica en las siguientes situaciones:

- Uso de la bocina
- Capacidad de la batería baja (se activa en el estado de suministro)
- Intermitentes accionados (se activan en el estado de suministro)

- Luces de peligro accionadas (se activan en el estado de suministro)
- Marcha atrás activada (tanto la marcha atrás como la señal acústica se activan en el estado de suministro)

### Pantalla LED

Puede ajustarse el volumen de las señales acústicas para avisar de giro, marcha atrás, batería baja y encendido de las luces de peligro.



Las teclas de configuración de volumen y las indicaciones de volumen para varias opciones son las siguientes:

Función	Tecla de configuración de volumen	Indicación de volumen
Marcha atrás		
Batería baja		
Indicador de giro		
Indicador luminoso de peligro		
Bocina de advertencia		La bocina de advertencia no puede apagarse.

Proceda de la siguiente manera para ajustar una señal acústica de una función determinada:

1. Apague los controles.
- 2.



Mantenga presionadas las dos teclas de intermitente.

3. Encienda los controles.
4. Después de dos segundos, el LED 8 parpadea. Suelte ambas teclas antes de diez segundos para entrar en el modo de configuración.
5. Pulse la tecla de configuración de volumen. La señal acústica está encendida y la configuración actual se muestra como en la tabla anterior.

- Pulse la tecla de configuración de volumen para ajustar el volumen.
- 



Mantenga pulsadas las dos teclas de intermitente durante dos segundos para guardar la configuración.

**i** Alternativa: No pulse ninguna tecla durante diez segundos para guardar la configuración.

### Pantalla LCD

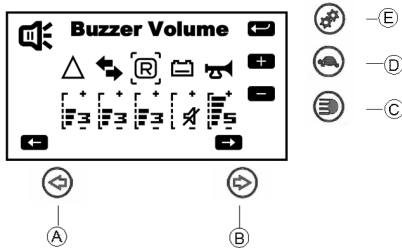
Si su scooter dispone de una pantalla LCD, puede activar, desactivar o cambiar el volumen de las señales acústicas.

- Apague los controles.
- 



Mantenga presionadas las dos teclas de intermitente (A) y (B).

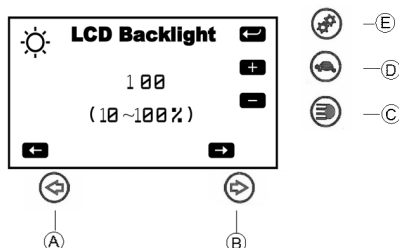
- Encienda los controles.
- Tras dos segundos, se iluminará la pantalla de configuración Buzzer Volume (Volumen de la bocina).



- Presione la tecla del intermitente (A) o (B) para seleccionar la bocina.
- Presione la tecla de iluminación (C) para reducir el volumen.
- Presione la tecla de velocidad reducida (D) para aumentar el volumen.
- Presione la tecla del modo de ajuste (E) para guardar los cambios e ir a la siguiente pantalla de configuración.

### Ajuste de la retroiluminación (solo para la pantalla LCD)

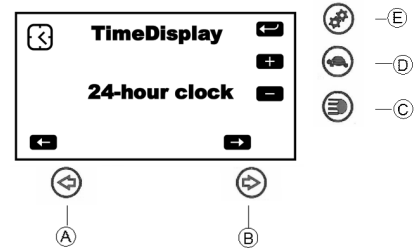
- 



- Presione la tecla del intermitente (A) o (B) para ajustar la intensidad de la retroiluminación.
- Presione la tecla del modo de ajuste (E) para guardar los cambios e ir a la siguiente pantalla de configuración.

### Ajuste de la hora (solo para la pantalla LCD)

- 

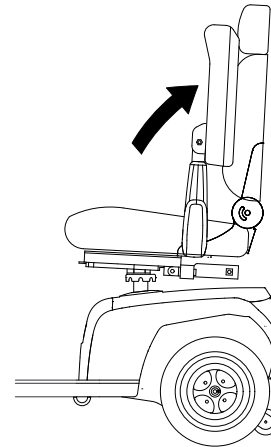


Presione la tecla del intermitente (A) o (B) para ajustar la hora.

- Presione la tecla del modo de ajuste (E) para guardar los cambios.

## 6 Utilización

### 6.1 Subida y bajada

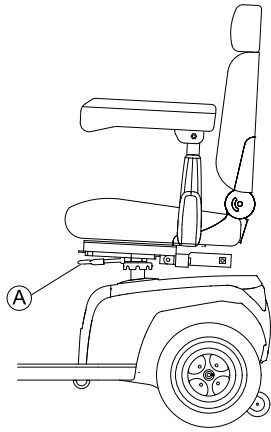


El reposabrazos se puede girar hacia arriba para que resulte más fácil subir y bajar del scooter.

El asiento también se puede girar para que resulte más fácil subir y bajar.

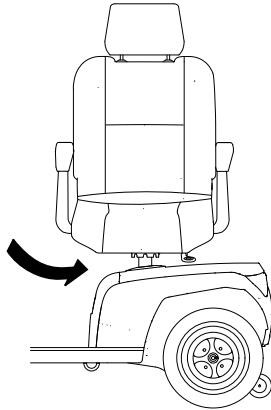


1.



Tire hacia arriba de la palanca de freno (A).

2.



Gire el asiento hacia un lado.



### Información sobre el giro del asiento

El bloqueo volverá a acoplarse automáticamente al octavo giro.

## 6.2 Antes de conducir por primera vez

Antes de realizar el primer recorrido, deberá familiarizarse debidamente con el funcionamiento del vehículo eléctrico y con todos los elementos operativos. Dedique un tiempo a probar todas las funciones y modos de conducción.



Si el cinturón postural está instalado, este deberá estar correctamente ajustado y se deberá emplear cada vez que se utilice el vehículo eléctrico.

### Posición cómoda de sentado = Conducción segura

Antes de cada viaje, compruebe lo siguiente:

- Alcanza fácilmente a todos los controles de funcionamiento.
- La carga de la batería es suficiente para la distancia que pretende recorrer.
- El cinturón postural (si está instalado) está ajustado correctamente.
- El retrovisor (si está instalado) está ajustado para poder mirar hacia atrás en todo momento sin tener que inclinarse hacia delante o sin cambiar la posición de sentado.

## 6.3 Franquear obstáculos

### Altura máxima de obstáculos

Puede encontrar más información sobre la altura máxima de obstáculos en el capítulo *12 Datos Técnicos, página 27*.

## Avisos de seguridad para subir obstáculos



### ¡ADVERTENCIA!

#### Riesgo de vuelco

- No franquee nunca los obstáculos en ángulo inclinado.
- Antes de superar los obstáculos sitúe el respaldo en posición vertical.

## Cómo superar obstáculos correctamente

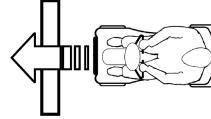


Fig. 6-1 Correcto



Fig. 6-2 Falso

### Subir

1. Acérquese al obstáculo o a la acera vertical y lentamente. Aumente la velocidad justo antes de que las ruedas delanteras entren en contacto con el obstáculo, y reducir cuando la ruedas traseras lo hayan franqueado.

### Bajar

1. Acérquese al obstáculo o a la acera vertical y lentamente. Reduzca la velocidad justo antes de que las ruedas delanteras entren en contacto con el obstáculo, y reducir cuando las ruedas traseras lo hayan franqueado.

## 6.4 Subida y bajada de pendientes

Para obtener información sobre la pendiente nominal, consulte *12 Datos Técnicos, página 27*.



### ¡ADVERTENCIA!

#### Riesgo de volcado

- Conduzca cuesta abajo solo a 2/3 de la velocidad máxima como máximo.
- Si su scooter está equipado con un respaldo ajustable, vuelva a colocar el respaldo de su asiento en posición vertical antes de subir pendientes. Le recomendamos inclinar ligeramente el respaldo hacia atrás antes de bajar pendientes.
- Al bajar pendientes, mueva el asiento a la posición más adelantada posible.
- No intente nunca subir o bajar una pendiente sobre superficies resbaladizas o si existe peligro de que el vehículo patine (por ejemplo, sobre un pavimento mojado, superficies heladas, etc.)
- No intente bajarse del scooter en una superficie inclinada o en una pendiente.
- Conduzca siempre en línea recta por la carretera o vía por la que circule, en lugar de intentar ir en zigzag.
- No intente nunca dar la vuelta en una superficie inclinada o en una pendiente.



### ¡PRECAUCIÓN!

#### La distancia de frenado es mucho más larga en una cuesta abajo que en un terreno llano

- No baje nunca una pendiente que supere la pendiente nominal (consulte *12 Datos Técnicos, página 27*).

## 6.5 Estacionamiento y parada

Si aparca su vehículo o lo deja parado o desatendido durante un largo periodo de tiempo:

1. Desconecte la fuente de alimentación (interruptor) y extraiga la llave.

## 6.6 Uso en vías públicas

Las ruedas pueden mostrar el aviso "Not for highway use" ("No indicado para su uso en autopistas"). No obstante, el vehículo eléctrico se puede utilizar en todas las rutas de tráfico para las que esté aprobado de acuerdo con la legislación nacional pertinente aplicable.

## 6.7 Empujar el scooter con la mano

Los motores del scooter están equipados con frenos automáticos, que evitan que el scooter empiece a deslizarse de forma descontrolada cuando se desconecta la fuente de alimentación. Al empujar el scooter se deben desbloquear los frenos magnéticos.

### Desacoplamiento de motores



#### ¡PRECAUCIÓN!

**Riesgo de que el vehículo eléctrico se desplace sin control**

Cuando se desacoplen los motores (para un empuje con las ruedas libres), los frenos electromagnéticos se desactivarán.

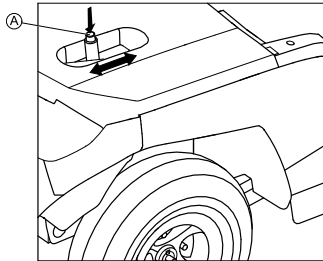
– Cuando el vehículo eléctrico se aparque, las palancas para acoplar y desacoplar los motores deberán bloquearse firmemente y sin falta en la posición de "CONDUCIR" (frenos electromagnéticos activados).



Los motores solo los podrá desacoplar un acompañante, no el usuario.

De este modo, se garantiza que solo se puedan desacoplar los motores si hay un acompañante que pueda sujetar el vehículo eléctrico y evitar el deslizamiento involuntario del mismo.

La palanca para acoplar y desacoplar el motor está ubicada en el lateral derecho en la parte posterior.



### Desacoplamiento de la unidad

1. Apague el scooter (interruptor).
2. Pulse el botón de desbloqueo (A) de la palanca de desacoplamiento.
3. Presione la palanca de desacoplamiento hacia delante. La unidad se desacoplará. Ya puede empujar el scooter con la mano.

### Acoplamiento de la unidad

1. Tire de la palanca hacia atrás. La unidad se acoplará.

## 6.8 Conducción del scooter



#### ¡ADVERTENCIA!

**Riesgo de lesiones por deslizamiento involuntario del vehículo**

Al detener el vehículo, la palanca de conducción debe regresar totalmente a la posición central para accionar los frenos electromagnéticos. Si hay algo que obstruye la palanca de conducción y le impide regresar a la posición central, no se podrán accionar los frenos electromagnéticos. Esto puede provocar que el vehículo se vuelque involuntariamente.

– Asegúrese de que la palanca de conducción está en la posición central, si el vehículo permanece inmóvil.

1. Conecte la fuente de alimentación (interruptor). La pantalla de la consola operativa se ilumina. El scooter está listo para su conducción.



Si el scooter no está listo para su conducción después de conectarlo, compruebe la pantalla de estado (consulte 3.6 *Consola operativa (versión LCD)*, página 9 y 11.1 *Diagnóstico y reparación de fallos*, página 26).

2. Defina la velocidad que desea con el control de velocidad.
3. Tire con cuidado de la palanca de conducción de la derecha para moverse hacia delante.
4. Tire con cuidado de la palanca de conducción de la izquierda para moverse marcha atrás.



El sistema de control está programado con valores estándar de fábrica. Su proveedor de Invacare puede realizar una programación personalizada adaptada a sus necesidades.



#### ¡ADVERTENCIA!

**Cualquier cambio del programa de marcha podría afectar a las características de conducción y a la estabilidad de volcado del vehículo.**

– Los cambios en el programa de marcha solo los deben realizar los proveedores de Invacare.  
– Invacare suministra todos los productos de movilidad con un programa de marcha estándar de fábrica. Invacare solo puede garantizar un comportamiento de marcha del vehículo seguro, en especial la estabilidad de volcado, para este programa de marcha estándar.



Para frenar rápidamente, basta con soltar la palanca de conducción. Esta volverá automáticamente a la posición central. El scooter frenará.

Para frenar en caso de emergencia, siga las instrucciones anteriores y tire de la palanca del freno de mano hasta que se detenga el scooter.

## 6.9 Encendido y apagado de las luces



1. Pulse la tecla de luz. La luz se enciende o se apaga.

Al activar la luz, el LED que hay junto a la tecla se iluminará y el símbolo de la luz aparecerá en la pantalla LCD (si la tuviera).

## 6.10 Encendido y apagado de los intermitentes



1. Pulse la tecla del intermitente hacia la izquierda o la derecha. Se encenderá o se apagará el intermitente.

Al activar el intermitente, el LED que hay junto a la tecla se iluminará y el símbolo del intermitente aparecerá en la pantalla LCD (si la tuviera). En función de cómo se haya ajustado, es posible que suene una señal acústica. El intermitente se apaga automáticamente después de 30 segundos.

## 6.11 Encendido y apagado de las luces de peligro



1. Presione la tecla de luces de peligro. Las luces de peligro se encienden o se apagan.

Al activar las luces de peligro, se iluminarán los LED situados junto a las teclas de los intermitentes y el símbolo de la luz de peligro de la pantalla LCD (si la tuviera). En función de cómo se haya ajustado, es posible que suene una señal acústica.

## 6.12 Uso de la bocina



1. Pulse la tecla de la bocina.

Suena una señal acústica.

## 6.13 Encendido y apagado del modo de velocidad reducida

El scooter tiene un modo de velocidad reducida. Permite disminuir la velocidad del vehículo.




1. Pulse la tecla de velocidad reducida. Se encenderá o se apagará el modo de velocidad reducida.

Al activar el modo de velocidad reducida, se iluminará el LED situado junto a la tecla y el símbolo de velocidad reducida de la pantalla LCD (si la tuviera).

## 6.14 Activación y desactivación del control de curvas en las curvas

Si su scooter dispone de control de curvas, se activará de manera estándar al encender el scooter. Esta función ralentiza la velocidad del scooter cuando toma una curva. Está diseñada principalmente para usuarios sin experiencia que se puedan sentir inseguros del comportamiento dinámico del scooter en las curvas. No obstante, si es un usuario experimentado, quizás desee desactivar esta función.

El sistema guarda la última configuración realizada.

-  Tenga en cuenta que el scooter tendrá un comportamiento dinámico distinto si la desactiva. Tenga cuidado al tomar curvas.

## Desactivación del control de curvas

- 1.



Pulse la tecla de ajuste durante cinco segundos. El LED que hay junto a la tecla se iluminará y el símbolo del control de curvas aparecerá en la pantalla LCD (si la tuviera). El control de curvas está desactivado.

## Activación del control de curvas

- 1.



Pulse la tecla de ajuste. El LED que hay junto a la tecla se apagará y el símbolo del control de curvas desaparecerá en la pantalla LCD (si la tuviera). El control de curvas está activado.

## 6.15 Selección del modo

En la pantalla LCD, puede elegir entre cuatro modos distintos.

Modo ODO:	Muestra la distancia total que ha recorrido el scooter.
Modo TRIP:	Muestra la distancia que ha recorrido el scooter desde la última vez que se ha restablecido.
Modo TEMP:	Muestra la temperatura.
Modo TIME:	Muestra la hora.

## Cambio de modo

1. Pulse la tecla de ajuste para cambiar el modo que se muestra en la pantalla.

## Ajuste de los modos

Puede ajustar los modos según sus necesidades.



1. Pulse la tecla de ajuste para elegir el modo que quiera ajustar.



2. Pulse las dos teclas de intermitente durante dos segundos. En función del modo, realice uno de los siguientes procedimientos:



- a. Modo ODO: Pulse la tecla del intermitente izquierdo para seleccionar millas>>km>>hora.



- b. Modo TRIP: Pulse las dos teclas de intermitente para restablecer el último recorrido.



- c. Modo TEMP: Pulse la tecla del intermitente izquierdo para seleccionar °C o °F.



- d. Modo TIME: Pulse la tecla del intermitente derecho para seleccionar horas o minutos.



Pulse la tecla del intermitente izquierdo para cambiar la hora.

3. Para guardar los ajustes, espere 15 segundos o pulse cualquier tecla excepto las de los intermitentes.

## 7 Sistema de control

### 7.1 Sistema de protección del módulo de suministro eléctrico

El módulo de suministro eléctrico del scooter está equipado con una protección contra sobrecargas.

Si la dirección se sobrecarga excesivamente durante un tiempo prolongado (por ejemplo, al conducir por una pendiente pronunciada) y sobre todo cuando la temperatura ambiente es alta, el sistema electrónico podría sobrecalentarse. En ese caso, el rendimiento del scooter se reducirá gradualmente hasta detenerse. La pantalla de estado muestra el código de error correspondiente (consulte *Códigos de error y códigos de diagnóstico, página 26*). Si desconecta la fuente de alimentación y la vuelve a conectar, el código de error se borra y el módulo de suministro eléctrico se encienden de nuevo. No obstante, puede que transcurran hasta cinco minutos hasta que el módulo de suministro eléctrico se haya enfriado lo suficiente para que la dirección se restablezca y vuelva a rendir al máximo.

Si la dirección se bloquea debido a un obstáculo insalvable, por ejemplo, un bordillo o algún obstáculo similar que sea demasiado alto, y el conductor intenta conducir durante más de 20 segundos contra dicho obstáculo, el módulo de suministro eléctrico se apagará automáticamente para

evitar que los motores resulten dañados. La pantalla de estado muestra el código de error correspondiente (consulte *Códigos de error y códigos de diagnóstico, página 26*). Al desconectar la alimentación y al volverla a conectar, el código de error se borra y el módulo de suministro eléctrico vuelve a encenderse.

### El fusible principal

Todo el sistema eléctrico está protegido contra sobrecargas por dos fusibles principales. Ambos están conectados a los cables que van a los polos positivos de las baterías.



Un fusible principal defectuoso solo podrá sustituirse después de haber comprobado todo el sistema eléctrico. La sustitución deberá realizarla un proveedor especializado de Invacare. Puede encontrar más información sobre el tipo de fusible en *12 Datos Técnicos, página 27*.

### 7.2 Baterías

El suministro eléctrico del vehículo se realiza a través de dos baterías de 12 V. Las baterías no tienen mantenimiento y solamente necesitan cargarse regularmente.

En adelante, encontrará información sobre cómo cargar, manipular, transportar, guardar, mantener y utilizar baterías.

#### Información general sobre la carga

Las baterías nuevas siempre deberán estar completamente cargadas antes de utilizarse por primera vez. Las baterías nuevas estarán a plena capacidad después de haber realizado entre 10 y 20 ciclos de carga (periodo de adaptación). Este periodo de adaptación resulta necesario para activar la batería por completo y obtener así el máximo rendimiento y una vida útil duradera. Así pues, la autonomía y el tiempo de funcionamiento de su vehículo eléctrico podrían incrementarse inicialmente con el uso.

Las baterías de plomo y ácido de gel o AGM no tienen efecto memoria como las baterías de NiCd.

#### Instrucciones generales sobre la carga

Siga las instrucciones siguientes para garantizar un uso seguro y una vida útil duradera de las baterías:

- Cargue la batería 18 horas antes de su primer uso.
- Recomendamos que cargue las baterías diariamente después de cada descarga, incluso después de una descarga parcial, así como cada noche. En función del nivel de descarga, las baterías pueden tardar hasta 12 horas en volver a cargarse por completo.
- Si el indicador de la batería ha alcanzado el LED de color rojo, ignore la pantalla de carga completa y cargue la batería durante 16 horas como mínimo.
- Intente cargar las baterías durante 24 horas una vez a la semana para asegurarse de que ambas baterías estén cargadas completamente.
- No utilice las baterías con poca carga sin haberlas cargado completamente de forma regular.
- No cargue las baterías en entornos con temperaturas extremas. Para cargar las baterías, no se recomiendan temperaturas elevadas por encima de 30 °C ni temperaturas por debajo de 10 °C.
- Utilice solo dispositivos de carga de clase 2. Este tipo de cargadores podrían dejarse sin vigilancia durante la carga. Todos los dispositivos de carga suministrados por Invacare cumplen con estos requisitos.
- No podrá sobrecargar las baterías si utiliza el cargador suministrado con su vehículo eléctrico o un cargador que haya sido aprobado por Invacare.

- Proteja su cargador de fuentes de calor tales como calefactores y la luz solar directa. Si el cargador de batería se sobrecalienta, la corriente de carga se reducirá y el proceso de carga se retrasará.

## Cómo cargar las baterías

1. Asegúrese de leer y comprender el manual del usuario del cargador de baterías, si se ofrece, así como las notas de seguridad que figuran en los paneles delantero y posterior del cargador.



### ¡ADVERTENCIA!

#### Riesgo de explosión y destrucción de las baterías si no se utiliza el cargador de baterías adecuado

- Utilice únicamente el cargador de baterías suministrado con su vehículo o un cargador que haya sido aprobado por Invacare.



### ¡ADVERTENCIA!

#### Riesgo de descarga eléctrica y daños en el cargador de baterías si este se moja

- Proteja el cargador de baterías frente a la humedad.
- Cargue siempre las baterías en un entorno seco.



### ¡ADVERTENCIA!

#### Riesgo de cortocircuito y descarga eléctrica si se daña el cargador de baterías

- No utilice el cargador de baterías si este se ha caído o está dañado.



### ¡ADVERTENCIA!

#### Riesgo de descarga eléctrica y daños en las baterías

- NUNCA intente recargar las baterías conectando los cables directamente a los terminales de las baterías.



### ¡ADVERTENCIA!

#### Riesgo de incendio y descarga eléctrica si se utiliza un cable prolongador dañado

- Utilice un cable prolongador solo si resulta absolutamente necesario. En caso de tener que utilizar uno, asegúrese de que este se encuentra en perfectas condiciones.



### ¡ADVERTENCIA!

#### Riesgo de sufrir lesiones si se utiliza el vehículo eléctrico durante la carga

- NO intente recargar las baterías y utilizar el vehículo eléctrico a la vez.
- NO se sienta en el vehículo eléctrico mientras las baterías se estén cargando.

El conector de carga está situado en la izquierda de la columna de dirección.

1. Apague el scooter.
2. Pliegue la cubierta protectora del conector de carga.
3. Conecte el cargador de baterías al scooter.
4. Conecte el cargador de la batería a la fuente de alimentación.

## Cómo desconectar las baterías después de la carga

1. Desconecte el cargador de baterías de la fuente de alimentación.
2. Desconecte el cargador de baterías del scooter.
3. Cierre la cubierta protectora del conector de carga.

## Almacenamiento y mantenimiento

Siga las instrucciones siguientes para garantizar un uso seguro y una vida útil duradera de las baterías:

- Almacene siempre las baterías completamente cargadas.
- No deje las baterías con poca carga durante un largo periodo de tiempo. Cargue las baterías que estén descargadas lo antes posible.
- En el caso de que el dispositivo de movilidad no se vaya a usar durante un largo periodo de tiempo (más de dos semanas), las baterías deben cargarse al menos una vez al mes para mantener una carga completa y estar siempre cargadas antes de usarlas..
- Evite temperaturas extremas de frío y calor al almacenar. Recomendamos guardar las baterías a una temperatura de 15 °C.
- Las baterías de gel y AGM no precisan ningún mantenimiento. Un técnico cualificado en dispositivos de movilidad debe ocuparse de los problemas de rendimiento.

## Instrucciones del uso de las baterías



### ¡PRECAUCIÓN!

#### Riesgo de dañar las baterías

- Evite la descarga total y nunca agote las baterías completamente.

- ¡Observe la indicación de carga! Cargar las baterías en todo caso si la indicación muestra un estado de carga muy bajo.  
La periodicidad de carga de las baterías depende de muchos factores, como temperatura ambiente, estado de la calzada, presión de neumáticos, peso del conductor, modo de conducción y el uso de las baterías para iluminación, etc.
- Intente cargar las baterías siempre antes de que se alcance el LED de color rojo.  
Los últimos dos LED (uno rojo y uno naranja) indican una capacidad restante de aproximadamente un 20 – 30 %.
- La conducción con el LED de color rojo parpadeando comporta un esfuerzo excesivo para la batería y se debe evitar en circunstancias normales.
- Cuando solo parpadea un LED de color rojo, se activa la función de reserva de la batería. Desde este momento, la velocidad y aceleración se reducen considerablemente. Le permitirá mover el dispositivo de movilidad lentamente lejos de una situación peligrosa antes de que se corte la electricidad. Esto indica la descarga total y se debe evitar.
- Tenga en cuenta que para temperaturas por debajo de 20 °C, la capacidad nominal de la batería comienza a disminuir. Por ejemplo, a -10 °C la capacidad se reduce a un 50 % de la capacidad nominal de la batería.
- Para evitar un deterioro de las baterías, no permita que se descarguen completamente. No circule con las baterías muy descargadas, si no es imprescindible necesario, pues ello sobrecarga demasiado las baterías y reduce significativamente su vida útil.
- Cuanto antes cargue las baterías, mayor duración tendrán.
- La profundidad de descarga afecta a la vida útil. Cuanto más se use la batería, más corta será su vida útil.  
Ejemplos:
  - Una descarga total supone el mismo esfuerzo que 6 ciclos normales (indicadores verde/ naranja apagados).
  - La vida útil de la batería dura 300 ciclos a un 80% de descarga (primeros 3 LED apagados) o sobre 3000 ciclos a un 10 % de descarga.

- En un funcionamiento normal, una vez al mes la batería debería descargarse hasta que todos los LED de color rojo y verde se apaguen. Esto se debe realizar en un día. Después, es necesaria una carga de 16 horas como reacondicionamiento.

### Transportar las baterías

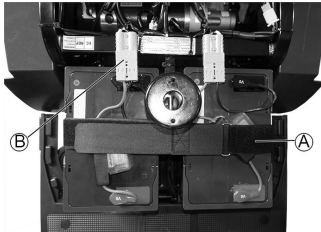
Las baterías suministradas con su vehículo eléctrico no son mercancías peligrosas. Esta clasificación se basa en las "German GGVS Hazardous Goods Road Transport Ordinances" (ordenanzas alemanas sobre el transporte por carretera de mercancías peligrosas) y en las "Hazardous Goods Rail Transport / Air Transport Ordinances" (ordenanzas sobre el transporte aéreo/ferroviario de mercancías peligrosas de la IATA/DGR). Las baterías pueden transportarse sin restricciones, ya sea por carretera, ferrocarril o vía aérea. No obstante, cada empresa de transporte tiene una serie de directrices que posiblemente restrinjan o prohíban determinados procedimientos de transporte. Pregunte a la empresa de transporte cada caso particular.

### Instrucciones generales sobre el manejo de las baterías

- No mezcle ni combine baterías de diferentes fabricantes o tecnologías, ni utilice baterías que no tengan códigos de fecha similares.
- No mezcle nunca baterías de gel con baterías AGM.
- Las baterías llegan al final de su vida útil cuando la autonomía del vehículo se reduce más de lo normal. Póngase en contacto con su proveedor o servicio técnico para obtener más información.
- Las baterías las deberá instalar siempre un técnico debidamente especializado en vehículos eléctricos o una persona con los conocimientos adecuados. Ellos poseen la formación y las herramientas necesarias para realizar el trabajo de forma correcta y segura.


### Extracción de las baterías

1. Quite el asiento.
2. Extraiga la cubierta de la batería y del compartimento del motor.
- 3.



Abra la correa de sujeción de la batería (A).

4. Desenchufe la clavija de conexión de la batería (B).
5. Extraiga la batería.
6. Repita el procedimiento para la otra batería.

 Para volver a colocar las baterías siga el mismo procedimiento en orden inverso.

### Manejar correctamente baterías dañadas



**¡PRECAUCIÓN!**  
Las fugas de ácido pueden producir corrosión y quemaduras si las baterías están dañadas

– Retire de inmediato las prendas que se hayan manchado con ácido.

**Si entra en contacto con la piel:**

– Lave inmediatamente el área afectada con abundante agua.

**Si entra en contacto con los ojos:**

– Enjuáguese inmediatamente los ojos con agua corriente durante varios minutos; consulte a un médico.

- Lleve siempre gafas protectoras y las prendas de seguridad adecuadas al manejar baterías dañadas.
- Coloque las baterías dañadas en un receptáculo resistente al ácido inmediatamente después de extraerlas.
- Solo transporte las baterías dañadas en un receptáculo adecuado y resistente al ácido.
- Lave con abundante agua todos los objetos que hayan entrado en contacto con el ácido.

### Eliminar correctamente baterías desgastadas o dañadas

Puede entregar las baterías desgastadas o dañadas a su proveedor o directamente a Invacare.

## 8 Transporte

### 8.1 Transporte: información general



**¡ADVERTENCIA!**

El uso de este vehículo eléctrico como un asiento del vehículo puede provocar lesiones graves o mortales en caso de que se produzca un accidente de tráfico. No cumple los requisitos de la normativa ISO 7176-19.

– Este vehículo eléctrico no puede utilizarse en ninguna circunstancia como un asiento del vehículo o para transportar al usuario en un vehículo.



**¡ADVERTENCIA!**

Riesgo de causar lesiones graves o mortales al usuario del vehículo eléctrico y posiblemente a otros ocupantes del vehículo cercanos si el vehículo eléctrico se sujeta mediante un sistema de fijación de 4 puntos proporcionado por un tercero y el peso sin carga del vehículo eléctrico supera el peso máximo para el que dicho sistema de fijación ha sido certificado.

– Asegúrese de que el peso del vehículo eléctrico no supere el peso para el cual el sistema de fijación haya sido certificado. Consulte la documentación del fabricante del sistema de fijación.

– Si no está seguro del peso de su vehículo eléctrico, deberá pesarlo con balanzas calibradas.

### 8.2 Traslado del vehículo eléctrico a un vehículo



**¡ADVERTENCIA!**

Riesgo de lesiones y daños en el vehículo eléctrico y en el vehículo de transporte

Si el vehículo eléctrico se traslada a un vehículo de transporte utilizando una rampa, corre el riesgo de volcarse o de moverse de forma incontrolada.

– Siempre que sea posible, traslade el vehículo eléctrico al vehículo de transporte sin el usuario.

– También se puede utilizar una plataforma elevadora.

– Asegúrese de que el peso total del vehículo eléctrico no supere el peso total máximo permitido para la rampa o la plataforma elevadora.

**¡ADVERTENCIA!****Riesgo de lesiones y daños en el vehículo eléctrico**

Si es necesario trasladar a un vehículo de transporte el vehículo eléctrico utilizando una plataforma elevadora y la alimentación está encendida, existe el riesgo de que el dispositivo actúe de forma errática y se caiga de la plataforma elevadora.

– Antes de trasladar el vehículo eléctrico con la plataforma elevadora, apague el producto.

1. Conduzca o empuje el vehículo eléctrico en el vehículo de transporte utilizando una rampa adecuada.

**8.3 Transporte del vehículo eléctrico sin ocupante****¡PRECAUCIÓN!****Riesgo de lesiones**

– Si el vehículo eléctrico no puede anclarse de forma segura en un vehículo de transporte, Invacare recomienda no transportarlo.

El vehículo eléctrico puede transportarse sin restricciones por carretera, ferrocarril o vía aérea. No obstante, las compañías de transporte individuales tienen directrices que

**9.2 Inspecciones**

Las siguientes tablas enumeran las comprobaciones que debe realizar el usuario en los intervalos indicados. Si el vehículo eléctrico no pasa una de las inspecciones, consulte el capítulo indicado o póngase en contacto con su proveedor autorizado de Invacare. Puede encontrar una lista más detallada de comprobaciones e instrucciones para las tareas de mantenimiento en el manual de servicio de este vehículo, que puede obtener a través de Invacare. Sin embargo, este manual está orientado a su uso por parte de técnicos de servicio preparados y autorizados, y describe tareas que no están previstas para su realización por parte del usuario.

**Antes de cada uso del vehículo eléctrico**

Elemento	Inspección	Si no se supera la inspección
Bocina de advertencia	Compruebe que funciona correctamente.	Póngase en contacto con su proveedor.
Baterías	Asegúrese de que las baterías están cargadas.	Carga de las baterías (consulte <i>Cómo cargar las baterías, página 21</i> ).
Sistema de iluminación	Compruebe que todas las luces, por ejemplo, intermitentes, faros delanteros y luces traseras, funcionan correctamente.	Póngase en contacto con su proveedor.

**Semanalmente**

Elemento	Inspección	Si no se supera la inspección
Reposabrazos/piezas laterales	Compruebe que los reposabrazos estén bien acoplados en los soportes y que no se muevan.	Apriete el tornillo o la palanca de fijación que sujeta el reposabrazos (consulte <i>5.3 Ajuste de la anchura del reposabrazos, página 13</i> ).  Póngase en contacto con su proveedor.
Ruedas (neumáticas)	Compruebe que las ruedas no tengan daños y estén infladas con la presión correcta.	Infle las ruedas con la presión correcta (consulte el capítulo <i>12 Datos Técnicos, página 27</i> ). Si tiene una rueda dañada, póngase en contacto con su proveedor.

**Mensualmente**

Elemento	Inspección	Si no se supera la inspección
Acolchado del asiento y del respaldo	Compruebe que esté en perfectas condiciones.	Póngase en contacto con su proveedor.
Todas las piezas acolchadas	Compruebe si hay partes dañadas o desgastadas.	Póngase en contacto con su proveedor.

posiblemente restrinjan o prohíban ciertos procedimientos de transporte. Pregunte a la compañía de transporte cada caso particular.

- Antes de transportar el vehículo eléctrico, asegúrese de que los motores estén acoplados y de que el mando esté apagado.  
Invacare recomienda encarecidamente que también se desconecten o extraigan las baterías. Consulte *Extracción de las baterías*.
- Invacare recomienda encarecidamente fijar el vehículo eléctrico al suelo del vehículo de transporte.

**9 Mantenimiento****9.1 Introducción al mantenimiento**

El término “mantenimiento” significa cualquier tarea llevada a cabo para garantizar que un dispositivo médico se encuentra en buen estado de funcionamiento y está listo para su uso previsto. El mantenimiento abarca diferentes áreas, como el cuidado y la limpieza diarias, así como las inspecciones y las tareas de reparación y de reacondicionamiento.



Se recomienda llevar el vehículo eléctrico a revisión a un proveedor autorizado de Invacare para mantener su seguridad y sus condiciones para circular.

Elemento	Inspección	Si no se supera la inspección
Ruedas motrices	Compruebe que las ruedas motrices giran sin tambalearse. Lo más sencillo es colocarse detrás del vehículo eléctrico y observar las ruedas motrices durante el desplazamiento.	Póngase en contacto con su proveedor.
Componentes electrónicos y conectores	Compruebe si hay cables dañados y que todas las clavijas de conexión estén bien acopladas.	Póngase en contacto con su proveedor.

### 9.3 Ruedas y neumáticos

#### Gestión de daños en las ruedas

En caso de que alguna rueda sufra daños, póngase en contacto con su proveedor. Por motivos de seguridad, no repare la rueda usted mismo ni deje que la reparen personas no autorizadas.

#### Gestión de ruedas neumáticas



##### Riesgo de daños en la rueda y la llanta

No conduzca nunca si la presión de los neumáticos es demasiado baja, ya que puede dañar la rueda. Si la presión de los neumáticos es excesiva, se puede dañar la llanta.  
– Infle las ruedas hasta la presión recomendada.



Utilice un manómetro para comprobar la presión.

Compruebe semanalmente que las ruedas están infladas con la presión correcta, consulte el capítulo *Inspecciones*.

Para conocer la presión recomendada de los neumáticos, vea la inscripción en la rueda/en la llanta o bien póngase en contacto con Invacare. Compare la siguiente tabla para realizar la conversión.

psi	bar
22	1,5
23	1,6
25	1,7
26	1,8
28	1,9
29	2,0
30	2,1
32	2,2
33	2,3
35	2,4
36	2,5
38	2,6
39	2,7
41	2,8
44	3,0

### 9.4 Almacenamiento durante periodos cortos de tiempo

En caso de detectar un fallo grave, el vehículo eléctrico incluye una serie de mecanismos de seguridad que lo protegerán. El módulo de suministro eléctrico impide que se conduzca el vehículo eléctrico.

Mientras el vehículo eléctrico se encuentre en este estado y esté esperando a su reparación:

1. Desconecte la alimentación.
2. Desconecte las baterías.  
En función del modelo del vehículo eléctrico, podrá retirar los bloques de baterías o desconectar las baterías del módulo de suministro eléctrico. Consulte el capítulo correspondiente para obtener información sobre cómo desconectar las baterías.
3. Póngase en contacto con su proveedor.

### 9.5 Almacenamiento de larga duración

En caso de que no vaya a usar el vehículo eléctrico durante un largo periodo de tiempo, deberá prepararlo para su almacenamiento, para garantizar una mayor vida útil del vehículo y de las baterías.

#### Almacenamiento del vehículo eléctrico y las baterías

- Recomendamos almacenar el vehículo eléctrico a una temperatura de 15 °C, evitar el frío o el calor extremo en el lugar de almacenamiento para garantizar una larga vida útil del producto y de las baterías.
- Los componentes se someten a pruebas y se aprueban para intervalos de temperatura superiores a los descritos a continuación:
  - El intervalo de temperatura permisible para almacenar el vehículo eléctrico es de -40 a 65 °C.
  - El intervalo de temperatura permisible para almacenar las baterías es de -25 a 65 °C.
- Aunque no se utilicen, las baterías se descargan. Lo más recomendable es desconectar la alimentación de la batería del módulo de suministro eléctrico si se va a almacenar el vehículo eléctrico por periodos superiores a dos semanas. En función del modelo del vehículo eléctrico, puede retirar los bloques de batería o desconectar las baterías del módulo de suministro eléctrico. Consulte el capítulo correspondiente para obtener información sobre cómo desconectar las baterías. Si no está seguro de qué cable tiene que desconectar, póngase en contacto con el proveedor.
- Las baterías siempre deben estar totalmente cargadas antes de su almacenamiento.
- Si se va a almacenar el vehículo eléctrico durante más de cuatro semanas, compruebe las baterías una vez al mes para recargarlas cuanto sea necesario (antes de que el indicador muestre media carga) para evitar daños.
- Almacene el vehículo en un entorno seco y bien ventilado, protegido de las influencias externas.
- Sobreinfla ligeramente las ruedas neumáticas.
- Coloque el vehículo eléctrico sobre una superficie que no se descolore por el contacto con el caucho de la rueda.

#### Preparación del vehículo eléctrico para su uso

- Vuelva a conectar la alimentación de la batería al módulo de suministro eléctrico.
- Las baterías se deben cargar antes de su uso.
- Solicite a un proveedor autorizado de Invacare que compruebe el vehículo eléctrico.



## 9.6 Limpieza y desinfección

### Información general de seguridad



#### ¡PRECAUCIÓN!

##### Riesgo de contaminación

- Adopte las precauciones necesarias y utilice el equipo de protección adecuado.



#### ¡PRECAUCIÓN!

##### Riesgo de descarga eléctrica y daños en el producto

- Apague el dispositivo y desconéctelo de la red eléctrica, si procede.
- Al limpiar componentes electrónicos, tenga en cuenta su clase de protección sobre la introducción de agua.
- Asegúrese de que no salpique agua en el enchufe o la toma de pared.
- No toque la toma de corriente con las manos mojadas.



#### ¡IMPORTANTE

Seguir métodos erróneos o utilizar fluidos incorrectos puede dañar o deteriorar el producto.

- Todos los productos de limpieza y desinfectantes empleados deben ser eficaces, compatibles entre sí y deben proteger los materiales que se van a limpiar.
- Nunca utilice fluidos corrosivos (álcalis, ácidos, etc.) ni productos de limpieza abrasivos. Recomendamos usar un producto de limpieza doméstico normal, como líquido lavavajillas, si no específica lo contrario en las instrucciones de limpieza.
- No utilice disolventes (decapantes de celulosa, acetona, etc.) que cambien la estructura del plástico o disuelvan las etiquetas adheridas.
- Asegúrese siempre de que el producto se ha secado por completo antes de utilizarlo de nuevo.



Para la limpieza y desinfección en entornos clínicos o de atención sanitaria a largo plazo, siga los procedimientos internos.

### Intervalos de limpieza



#### ¡IMPORTANTE

La limpieza y la desinfección habituales mejoran el correcto funcionamiento, aumentan la vida útil y evitan la contaminación.

Limpie y desinfecte el producto

- periódicamente mientras esté en uso,
- antes y después de cualquier procedimiento de mantenimiento,
- cuando haya estado en contacto con fluidos corporales,
- antes de usarlo con un nuevo usuario.

### Limpieza



#### ¡IMPORTANTE

- La limpieza del producto no puede realizarse en instalaciones de lavado automático, mediante equipos de limpieza de vapor o a presión.



#### ¡IMPORTANTE

La suciedad, la arena y el agua salada pueden dañar los cojinetes y las partes de acero se pueden oxidar si la superficie se daña.

- Exponga el producto a la arena o al agua salada únicamente durante periodos cortos y límpielo cada vez que vaya a la playa.
- Si el producto está sucio, limpie la suciedad lo antes posible con un paño húmedo y séquelo con cuidado.

1. Retire todo el equipamiento opcional instalado (solo el que no requiera herramientas).
2. Limpie las piezas individuales con un paño o un cepillo suave, con productos habituales de limpieza del hogar (pH = 6-8) y agua tibia.
3. Enjuague las piezas con agua templada.
4. Seque a fondo las piezas con un paño seco.



Se puede utilizar abrillantador de coches y cera suave en las superficies metálicas pintadas para eliminar raspaduras y restablecer el brillo.

### Limpieza de la tapicería

Para obtener información sobre la limpieza de la tapicería, consulte las instrucciones de las etiquetas del asiento, del cojín y de la funda del respaldo.

### Desinfección



Encontrará más información sobre los desinfectantes y los métodos recomendados en <https://vah-online.de/en/for-users>.

1. Limpie todas las superficies a las que se pueda acceder con un paño suave y un desinfectante doméstico común.
2. Deje que el producto se seque al aire.

## 10 Después del uso

### 10.1 Reacondicionamiento

El producto se puede reutilizar. Para reacondicionar el producto para un nuevo usuario, lleve a cabo las siguientes acciones:

- Inspección
- Limpieza y desinfección
- Adaptación al nuevo usuario

Para obtener información detallada, consulte 9 *Mantenimiento*, página 23 y el manual de servicio de este producto.

Asegúrese de que el manual del usuario se entrega con el producto.

Si se detecta algún daño o un funcionamiento deficiente, no reutilice el producto.

## 10.2 Eliminación



### ¡ADVERTENCIA!

#### Riesgo medioambiental

El dispositivo tiene baterías. Este producto puede contener sustancias que podrían ser perjudiciales para el medio ambiente si se procede a su eliminación en lugares (vertederos) que no sean los idóneos según la legislación.

- NO tire las baterías con la basura doméstica.
- NO tire las baterías al fuego.
- Las baterías DEBERÁN llevarse a un punto limpio adecuado. Entregar las baterías no tiene coste alguno y lo exige la ley.
- Tire solo baterías descargadas.
- Cubra los terminales de baterías de litio antes de tirarlos.
- Para obtener más información sobre el tipo de batería, consulte la etiqueta de la batería o el capítulo 12 Datos Técnicos, página 27.

Proteja el medio ambiente y recicle este producto a través de la planta de reciclaje más próxima cuando llegue al final de su vida útil.

Desmunte el producto y sus componentes para separar y reciclar individualmente los diferentes materiales.

La eliminación o el reciclaje de los productos usados y del embalaje deberán llevarse a cabo conforme a las normativas legales sobre el tratamiento de residuos vigentes en cada país. Póngase en contacto con la empresa de gestión de residuos local para obtener más información al respecto.

## 11 Solución de problemas

### 11.1 Diagnóstico y reparación de fallos

El sistema electrónico ofrece información de diagnóstico para ayudar al técnico durante el reconocimiento y rectificación de los fallos del scooter.

El sistema electrónico reacciona de forma diferente en función de la gravedad del fallo y de su efecto en la seguridad del usuario. Puede, por ejemplo:

- Mostrar el código de error como una advertencia y dejar que continúen tanto la conducción como el funcionamiento normal.
- Mostrar el código de error, detener el scooter e impedir cualquier desplazamiento hasta que el sistema electrónico se haya desconectado y conectado de nuevo.

- Mostrar el código de error, detener el scooter y no permitir ningún desplazamiento hasta que el fallo se haya rectificado.

Puede encontrar descripciones detalladas de los códigos de error individuales, incluidas las posibles causas y la solución de los fallos, en *Códigos de error y códigos de diagnóstico*, página 26.

### Diagnóstico de errores

Si el scooter muestra un fallo, utilice la siguiente guía para localizarlo.

- Antes de realizar cualquier diagnóstico, asegúrese de haber encendido el scooter con el interruptor.

### Si la pantalla de estado o LCD está DESCONECTADA:

- Compruebe si el interruptor está ENCENDIDO.
- Compruebe si todos los cables están conectados correctamente.

### Consola de indicadores LED

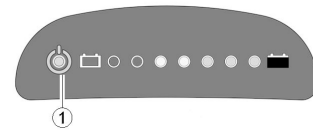


Fig. 11-1

Si se produce algún fallo, la pantalla de estado (1) parpadeará varias veces, se parará y volverá a parpadear de nuevo. El número de parpadeos, también denominado "código de parpadeo", indica el tipo de fallo. Cuente el número de parpadeos y consulte *Códigos de error y códigos de diagnóstico*, página 26.

### Consola LCD

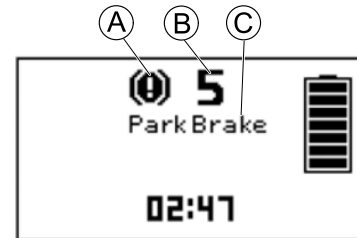


Fig. 11-2

Si se produce un error, se mostrarán el símbolo (A), el número (B) y el nombre del error (C) en la pantalla LCD. Consulte *Códigos de error y códigos de diagnóstico*, página 26.

### Códigos de error y códigos de diagnóstico


Código intermitente	Fallo	Consecuencia en el scooter	Comentarios
1	Se deben cargar las baterías	Sigue en marcha	<ul style="list-style-type: none"> <li>• Las baterías están descargadas. Cargue las baterías lo antes posible.</li> </ul>
2	Tensión de las baterías demasiado baja	Se detiene	<ul style="list-style-type: none"> <li>• Las baterías están agotadas. Cargue las baterías.</li> <li>• Si apaga el scooter durante unos minutos, a menudo las baterías se recuperan lo suficiente para poder recorrer aún una distancia corta. No obstante, solo deberá hacerlo en caso de emergencia, porque esto hace que las baterías se descarguen en exceso.</li> </ul>
3	Tensión de las baterías demasiado alta	Se detiene	<ul style="list-style-type: none"> <li>• La tensión de las baterías es demasiado alta. Si el cargador de batería está conectado, desconéctelo del scooter.</li> <li>• El sistema electrónico carga las baterías al desplazarse cuesta abajo y al frenar. Este fallo se produce cuando la tensión de las baterías aumenta demasiado durante este proceso. Apague el scooter y vuelva a encenderlo.</li> </ul>

Código intermitente	Fallo	Consecuencia en el scooter	Comentarios
4	Tiempo de alimentación excedido	Se detiene	<ul style="list-style-type: none"> <li>Se ha sobrepasado la corriente máxima durante un periodo de tiempo demasiado largo, probablemente debido a que el motor se ha sobrecargado o ha estado funcionando contra una resistencia inamovible. Apague el scooter, espere unos minutos y después, vuelva a encenderlo.</li> <li>El sistema electrónico ha determinado un cortocircuito del motor. Compruebe si existen cortocircuitos en el arnés de cables e inspeccione el motor.</li> <li>Póngase en contacto con el proveedor de Invacare.</li> </ul>
5	Fallo de los frenos	Se detiene	<ul style="list-style-type: none"> <li>Asegúrese de que la palanca de desacoplamiento se encuentra en la posición acoplada.</li> <li>Existe un defecto en la bobina de frenado o en el cableado. Compruebe si existe algún cortocircuito o circuito abierto en el freno magnético y en el cableado. Póngase en contacto con el proveedor de Invacare.</li> </ul>
6	No está ajustada la posición neutra al encender el scooter.	Se detiene	<ul style="list-style-type: none"> <li>La palanca de conducción no está en posición neutra al accionar el interruptor. Ponga la palanca de conducción en posición neutra, desconecte la alimentación y vuelva a conectarla.</li> <li>Puede que resulte necesario sustituir la palanca de conducción. Póngase en contacto con el proveedor de Invacare.</li> </ul>
	Fallo de la placa de circuitos	Se detiene	<ul style="list-style-type: none"> <li>La tabla de circuitos se ha dañado al conectar o desconectar el cargador en el conector de cargador.</li> <li>Prueba de resistencia de la palanca de conducción para eliminar una palanca defectuosa.</li> <li>Puede que sea necesario sustituir la placa de circuitos o la palanca de conducción. Póngase en contacto con el proveedor de Invacare.</li> </ul>
7	Fallo en el potenciómetro de velocidad	Se detiene	<ul style="list-style-type: none"> <li>Los controles de la palanca de conducción podrían tener algún defecto o no estar conectados correctamente. Compruebe si existe algún cortocircuito o circuito abierto en el cableado.</li> <li>El potenciómetro no está ajustado correctamente y debe sustituirse. Póngase en contacto con el proveedor de Invacare.</li> </ul>
8	Error de tensión del motor	Se detiene	<ul style="list-style-type: none"> <li>Hay algún defecto en el motor o su cableado. Compruebe si existe algún cortocircuito o circuito abierto en el cableado.</li> </ul>
9	Fallo interno diverso	Se detiene	<ul style="list-style-type: none"> <li>Póngase en contacto con el proveedor de Invacare.</li> </ul>
10	Error en el modo de empuje/rueda libre	Se detiene	<ul style="list-style-type: none"> <li>El scooter ha superado la velocidad máxima permitida durante el modo de empuje o de rueda libre. Apague el módulo de suministro eléctrico y vuelva a encenderlo.</li> </ul>

## 12 Datos Técnicos

### 12.1 Especificaciones técnicas

La información técnica que se proporciona a continuación se aplica a una configuración estándar o representa los valores alcanzables máximos. Estos valores podrían cambiar si se añaden accesorios. Los cambios precisos de estos valores se detallan en las secciones de los accesorios correspondientes.

 Tenga en cuenta que, en algunos casos, los valores medidos pueden variar hasta  $\pm 10$  mm.

Condiciones permitidas de uso y almacenamiento	
Intervalo de temperatura de funcionamiento según ISO 7176-9:	<ul style="list-style-type: none"> <li>-25 °C ... +50 °C</li> </ul>
Temperatura de almacenamiento recomendada:	<ul style="list-style-type: none"> <li>15 °C</li> </ul>
Intervalo de temperatura de almacenamiento según ISO 7176-9:	<ul style="list-style-type: none"> <li>-25 °C ... +65 °C con baterías</li> <li>-40 °C ... +65 °C sin baterías</li> </ul>

<b>Cargador</b>	
Corriente de salida	<ul style="list-style-type: none"> <li>• 8 A ± 8 %</li> <li>• 10 A</li> </ul>
Tensión de salida	<ul style="list-style-type: none"> <li>• 24 V nominal (12 celdas)</li> </ul>

<b>Cubiertas</b>		
Tipo de cubierta	<ul style="list-style-type: none"> <li>• Neumática, 4,00 - 5</li> <li>• Neumática, 12,8 x 4,00 - 5</li> </ul>	<ul style="list-style-type: none"> <li>• de 13" a prueba de pinchazos</li> </ul>
Presión de las cubiertas	<p>La presión máxima recomendada de los neumáticos en bares o en kilopascales se indica en la pared lateral del neumático o de la llanta. En caso de que se indique más de un valor, se aplica el valor inferior en las unidades correspondientes.</p> <p>(Tolerancia = -0,3 bar, 1 bar = 100 kpa)</p>	

<b>Sistema eléctrico</b>	<b>Comet<sup>PRO</sup></b>	<b>Comet<sup>ULTRA</sup> / Comet<sup>ALPINE+</sup></b>
Motor	<ul style="list-style-type: none"> <li>• 10 km/h: S1: 550 W, pico máximo 1.300 W</li> <li>• 12,8 km/h: S1: 550 W, pico máximo 1500 W</li> <li>• 15 km/h: S1: 550 W, pico máximo 1.600 W</li> </ul>	<ul style="list-style-type: none"> <li>• 10 km/h: S1 650 W, pico máximo 1.800 W</li> </ul>
Baterías	<ul style="list-style-type: none"> <li>• 2 x 12 V/73,5 Ah (C20) de gel VRLA sellado</li> <li>• 2 x 12 V/75 Ah (C20) estancas/AGM</li> </ul>	
Fusible principal	<ul style="list-style-type: none"> <li>• 70 A</li> </ul>	<ul style="list-style-type: none"> <li>• 100 A</li> </ul>
Grado de protección	IPX4 <sup>1</sup>	

<b>Características de conducción</b>	<b>Comet<sup>PRO</sup></b>	<b>Comet<sup>ULTRA</sup></b>	<b>Comet<sup>ALPINE+</sup></b>
Velocidad	<ul style="list-style-type: none"> <li>• 10 km/h</li> <li>• 12.8 km/h</li> <li>• 15 km/h</li> </ul>	<ul style="list-style-type: none"> <li>• 10 km/h</li> </ul>	
Distancia de frenado mínima	<ul style="list-style-type: none"> <li>• 1800 mm (10 km/h)</li> <li>• 3300 mm (12.8 km/h)</li> <li>• 4200 mm (15 km/h)</li> </ul>		
Pendiente nominal <sup>2</sup>	<ul style="list-style-type: none"> <li>• 10° (17,6 %)</li> </ul>		
Altura máxima de obstáculos salvables	<ul style="list-style-type: none"> <li>• 100 mm</li> </ul>		
Radio de giro	<ul style="list-style-type: none"> <li>• 2750 mm</li> </ul>		
Anchura de giro	<ul style="list-style-type: none"> <li>• 1950 mm</li> </ul>		
Autonomía de conducción según ISO 7176-4 <sup>3</sup>	<ul style="list-style-type: none"> <li>• 10 km/h: 60 km</li> <li>• 12,8 km/h: 55 km</li> <li>• 15 km/h: 55 km</li> </ul>	<ul style="list-style-type: none"> <li>• 49 km</li> </ul>	<ul style="list-style-type: none"> <li>• 58 km</li> </ul>

<b>Dimensiones según la norma ISO 7176-15</b>			
	<b>Comet<sup>PRO</sup></b>	<b>Comet<sup>ALPINE+</sup></b>	<b>Comet<sup>ULTRA</sup></b>
Longitud total	<ul style="list-style-type: none"> <li>• 1450 mm</li> </ul>		
Anchura de la unidad	<ul style="list-style-type: none"> <li>• 665 mm ... 685 mm</li> </ul>		
Anchura total (rango de ajuste de los reposabrazos)	<ul style="list-style-type: none"> <li>• 730 mm ... 840 mm</li> </ul>		
Altura total	<ul style="list-style-type: none"> <li>• 1255 mm</li> </ul>	<ul style="list-style-type: none"> <li>• 1290 mm</li> </ul>	
Longitud de la estiba	<ul style="list-style-type: none"> <li>• 1.450 mm ... 1600 mm</li> </ul>		
Anchura de la estiba	<ul style="list-style-type: none"> <li>• 655 mm ... 665 mm</li> </ul>		
Altura de la estiba	<ul style="list-style-type: none"> <li>• 710 mm</li> </ul>		
Anchura del asiento	<ul style="list-style-type: none"> <li>• 510 mm</li> </ul>	<ul style="list-style-type: none"> <li>• 660 mm</li> </ul>	
Profundidad del asiento	<ul style="list-style-type: none"> <li>• Asiento Comfort y Deluxe: 470 mm</li> <li>• Asiento Premium: 460 mm</li> </ul>		
Altura del asiento <sup>4</sup> (distancia de la base del asiento al panel de suelo)	<ul style="list-style-type: none"> <li>• Asiento Comfort, Deluxe y Premium: 475/500/525 mm</li> <li>• Asiento Deluxe Low: 450 mm</li> </ul>		

Dimensiones según la norma ISO 7176-15			
	Comet <sup>PRO</sup>	Comet <sup>ALPINE+</sup>	Comet <sup>ULTRA</sup>
Altura de la superficie del asiento en el borde delantero	• 560 mm ... 635 mm		
Ángulo del asiento	• 4° ... 8°		
Altura del respaldo <sup>5</sup>	• Asiento Comfort: 500 mm • Asiento Deluxe: 490 mm • Asiento Premium: 630 mm	• Asiento Ultra: 630 mm	
Ángulo del respaldo	• 90° ... 130°		
Altura del reposabrazos	• 200 mm ... 245 mm		
Profundidad del reposabrazos	• 360 mm ... 520 mm		• 335 mm ... 490 mm

Peso	Comet <sup>PRO</sup>	Comet <sup>ALPINE+</sup>	Comet <sup>ULTRA</sup>
Tara	• 136 kg	• 143 kg	• 148 kg

Peso de los componentes	Comet <sup>PRO</sup>	Comet <sup>ALPINE+</sup>	Comet <sup>ULTRA</sup>
Chasis	• aprox. 63 kg		
Baterías	• Aprox. 26 kg por batería		
Unidad de asiento	• aprox. 21 kg		• aprox. 26 kg

Carga útil	Comet <sup>PRO</sup> /Comet <sup>ALPINE+</sup>	Comet <sup>ULTRA</sup>
Carga útil máx.	• 160 kg	• 220 kg

Cargas axiales	Comet <sup>PRO</sup>	Comet <sup>ALPINE+</sup>	Comet <sup>ULTRA</sup>
Carga máxima sobre el eje delantero	• 87 kg	• 90 kg	• 110 kg
Carga máxima sobre el eje trasero	• 209 kg	• 212 kg	• 258 kg

- 1 La clasificación IPX4 significa que el sistema eléctrico está protegido contra salpicaduras de agua.
- 2 Estabilidad estática según ISO 7176-1 = 15° (26,8 %)  
Estabilidad dinámica según ISO 7176-2 = 10° (17,6 %)
- 3 Nota: la autonomía de un vehículo eléctrico depende en gran medida de factores externos como el ajuste de velocidad del vehículo eléctrico, la carga de las baterías, la temperatura del entorno, la topografía local, las características de la superficie, la presión de los neumáticos, el peso del usuario, el estilo de conducción y el uso de las baterías para la iluminación, los servosistemas, etc.  
Los valores especificados son los valores máximos alcanzables teóricos medidos según ISO 7176-4.
- 4 Medida sin el cojín del asiento
- 5 Medida sin el reposacabezas

## 13 Servicio técnico

### 13.1 Inspecciones realizadas

Mediante un sello y una firma se confirma que se han llevado a cabo debidamente todos los trabajos que figuran en el programa de inspección de las instrucciones de reparación y mantenimiento. La lista de los trabajos de inspección que deben realizarse se encuentra en el manual de servicio, disponible a través de Invacare.

<b>Inspección a la entrega</b>	<b>1ª inspección anual</b>
Sello del proveedor autorizado / Fecha / Firma	Sello del proveedor autorizado / Fecha / Firma
<b>2ª inspección anual</b>	<b>3ª inspección anual</b>
Sello del proveedor autorizado / Fecha / Firma	Sello del proveedor autorizado / Fecha / Firma
<b>4ª inspección anual</b>	<b>5ª inspección anual</b>
Sello del proveedor autorizado / Fecha / Firma	Sello del proveedor autorizado / Fecha / Firma

pt

## 1 Geral

### 1.1 Introdução

Este manual de utilização contém informações importantes sobre o manuseamento do produto. Para garantir a segurança durante a utilização do produto, leia atentamente o manual de utilização e siga as instruções de segurança.

Tenha em atenção que este documento pode conter secções não aplicáveis ao seu produto, uma vez que se refere a todos os modelos disponíveis (à data da impressão). Salvo menção em contrário, cada secção deste documento refere-se a todos os modelos do produto.

As configurações e os modelos disponíveis no seu país podem ser encontrados em documentos de venda específicos do país.

A Invacare reserva-se o direito de alterar as especificações do produto sem aviso prévio.

Antes de ler este documento, certifique-se de que tem a versão mais recente. A versão mais recente está disponível no site da Invacare, em formato PDF.

Se o tamanho do tipo de letra no documento impresso for difícil de ler, pode transferir uma versão em PDF do manual a partir do site. A imagem do PDF pode ser ajustada no ecrã para um tamanho de tipo de letra que lhe seja mais cómodo.

Para obter mais informações sobre o produto, por exemplo, avisos de segurança de produtos e retiradas de produtos do

mercado, contacte o seu representante da Invacare. Consulte os endereços no final deste documento.

Em caso de incidente grave com o produto, deve informar o fabricante e as autoridades competentes do seu país.

### 1.2 Símbolos utilizados neste manual

Este manual inclui símbolos e palavras de sinalização que se aplicam a riscos ou práticas perigosas que podem resultar em lesões pessoais ou danos materiais. Consulte as informações abaixo para obter as definições das palavras de sinalização.



#### ADVERTÊNCIA

Indica uma situação perigosa que, se não for evitada, poderá resultar em morte ou em lesão grave.



#### CUIDADO

Indica uma situação perigosa que, se não for evitada, poderá resultar em lesões menores ou ligeiras.



#### IMPORTANTE

Indica uma situação perigosa que, se não for evitada, poderá resultar em danos à propriedade.



#### Sugestões

Fornecer sugestões, recomendações e informações úteis para uma utilização eficiente e sem problemas.



#### Ferramentas

Identifica as ferramentas, os componentes e itens variados necessários para poder realizar um determinado trabalho.

### 1.3 Conformidade

A qualidade é fundamental para o funcionamento da empresa, estando em conformidade com a norma ISO 13485.

Este produto apresenta a marca CE, em conformidade com o Regulamento de dispositivos médicos 2017/745, Classe 1. A data de lançamento deste produto é indicada na declaração de conformidade CE.

Temos empreendido um esforço contínuo para reduzir ao mínimo o impacto local e global da empresa no ambiente.

Apenas utilizamos materiais e componentes que cumprem a diretiva REACH.

Cumprimos as legislações vigentes em matéria ambiental, nomeadamente, as diretivas REEE e RoHS.

#### Normas específicas do produto

O produto foi testado e está em conformidade com a norma EN 12184 (cadeiras de rodas elétricas, scooters e respetivos carregadores) e todas as normas relacionadas.

Quando equipado com um sistema de iluminação adequado, o produto é adequado para utilização nas vias públicas.

Para obter informações adicionais sobre as normas e os regulamentos locais, contacte o seu distribuidor local da Invacare. Consulte os endereços no final deste documento.

### 1.4 Usabilidade

Utilize apenas um veículo elétrico em perfeitas condições de funcionamento. Caso contrário, poderá colocar os outros, ou a si, em risco.

A lista seguinte não pretende ser exaustiva. Apenas pretende indicar algumas das situações que podem afetar a usabilidade do seu veículo elétrico.

Em certas situações, deverá interromper imediatamente a utilização do veículo elétrico. Noutras situações, poderá utilizar o veículo elétrico até chegar ao seu fornecedor.

#### Deverá interromper imediatamente a utilização do veículo elétrico se a usabilidade do mesmo estiver restringida devido a:

- comportamento inesperado
- falha do travão

#### Deverá contactar imediatamente um fornecedor autorizado da Invacare se a usabilidade do veículo elétrico estiver restringida devido a:

- falha ou defeito do sistema de iluminação (se instalado)
- queda dos refletores
- pneus gastos ou com pressão insuficiente
- danos nos apoios de braços (por exemplo, almofada do apoio de braço rasgada)
- danos nos suportes do apoio de pernas (por exemplo, presilhas de calcanhar ausentes ou rasgadas)
- danos no cinto de postura
- danos no joystick (o joystick não pode ser deslocado para a posição neutra)
- cabos danificados, dobrados, comprimidos ou soltos da fixação

- deslizamento do veículo elétrico ao travar
- desvio do veículo elétrico para um lado durante a deslocação
- formação ou ocorrência de sons estranhos

Ou se sentir que existe algum problema com o seu veículo elétrico.

### 1.5 Informações da garantia

Facultamos uma garantia de fabrico para o produto, em conformidade com os nossos Termos e Condições Gerais de Compra nos respetivos países.

As reclamações de garantia só podem ser realizadas através do fornecedor ao qual o produto foi adquirido.

### 1.6 Vida útil

A vida útil prevista deste produto é de cinco anos, quando o mesmo é utilizado diariamente e em conformidade com as instruções de segurança, intervalos de manutenção e utilização correcta indicados neste manual. A vida útil efectiva pode variar de acordo com a frequência e intensidade de utilização.

### 1.7 Limitação de responsabilidade

A Invacare não aceita a responsabilidade por danos decorrentes de:

- Incumprimento das instruções presentes no manual de utilização
- Utilização incorreta
- Desgaste natural devido ao uso
- Montagem ou preparação incorreta pelo comprador ou por terceiros
- Modificações técnicas
- Modificações não autorizadas e/ou utilização de peças sobressalentes desadequadas

## 2 Segurança

### 2.1 Notas gerais de segurança



#### PERIGO!

##### Risco de morte, lesão grave ou danos

Os cigarros acesos que caem sobre um sistema de assento estofado podem causar um incêndio que resulte em morte, lesão grave ou danos. Os ocupantes do veículo elétrico correm um risco especial de morte ou lesão grave devido a estes incêndios e fumos resultantes, uma vez que podem não ter a capacidade de se afastar do veículo elétrico.

– NÃO fume durante a utilização deste veículo elétrico.



#### ADVERTÊNCIA!

##### Risco de lesões, danos ou morte

A monitorização ou manutenção inadequadas podem causar lesões, danos ou morte devido a ingestão ou asfixia com peças ou materiais.

– Supervisione de perto crianças, animais de estimação ou pessoas com deficiências físicas/mentais.

**ADVERTÊNCIA!****Risco de lesão grave ou danos**

A utilização incorreta deste produto pode causar lesões ou danos.

- Se não compreender as advertências, avisos ou instruções, contacte um profissional de cuidados de saúde ou o fornecedor antes de tentar utilizar este equipamento.
- Não utilize este produto ou qualquer equipamento opcional disponível sem primeiro ler e compreender estas instruções e todo o material de instrução adicional, assim como os manuais de utilização, os manuais de assistência ou os folhetos de instruções fornecidos com este produto ou com equipamento opcional.

**ADVERTÊNCIA!****Risco de lesão se o veículo elétrico for conduzido quando a capacidade de operar um veículo for prejudicada por medicamentos ou pelo álcool**

- Nunca conduza o veículo elétrico sob a influência de medicamentos ou álcool.

**ADVERTÊNCIA!****Risco de danos ou lesão se o veículo elétrico entrar acidentalmente em andamento**

- Desligue o veículo elétrico antes de se sentar, levantar ou manusear objetos pesados.
- Tenha em atenção que os travões do motor são automaticamente desativados quando os motores estão desengatados. Por este motivo, o funcionamento com rodas livres é apenas recomendado em superfícies planas e nunca em declives. Nunca deixe o seu veículo elétrico num declive com os motores desengatados. Volte sempre a engatar os motores imediatamente depois de empurrar o veículo elétrico.

**ADVERTÊNCIA!****Risco de lesão caso o veículo elétrico seja desligado durante a condução, devido a uma paragem abrupta e violenta**

- Se tiver de travar em caso de emergência, basta libertar a alavanca de condução e deixar que o veículo elétrico pare por completo.
- Caso seja necessário, puxe o travão de mão até o veículo elétrico parar.
- Desligue o veículo elétrico em movimento apenas em último caso.

**ADVERTÊNCIA!****Risco de lesão caso o veículo elétrico seja transportado noutro veículo com o ocupante sentado no mesmo**

- Nunca transporte o veículo elétrico com o ocupante sentado no mesmo.

**ADVERTÊNCIA!****Risco de queda para fora do veículo elétrico**

- Se estiver instalado um cinto de postura, este deve ser corretamente ajustado e utilizado de cada vez que usar o veículo elétrico.

**ADVERTÊNCIA!****Risco de lesão grave ou danos**

O armazenamento ou utilização do veículo elétrico junto a produtos de chama descoberta ou combustíveis pode resultar em lesão grave ou danos.

- Evite guardar ou utilizar o veículo elétrico junto a produtos combustíveis ou com chama descoberta.

**ATENÇÃO!****Risco de lesão caso a carga máxima admissível seja excedida**

- Não exceda a carga máxima admissível (consulte a secção 12 *Características Técnicas*, página 55).
- O veículo elétrico só foi concebido para utilização por um único ocupante cujo peso máximo não exceda a carga máxima admissível do dispositivo. Nunca utilize o veículo elétrico para transportar mais do que uma pessoa.

**ATENÇÃO!****Risco de lesão devido a levantamento incorreto ou queda de componentes pesados**

- Ao executar a manutenção, reparação ou ao levantar qualquer parte do veículo elétrico, leve em consideração o peso dos componentes individuais, em particular das baterias. Certifique-se de que adota sempre a postura correta ao levantar pesos e peça ajuda, caso seja necessário.

**ATENÇÃO!****Risco de lesão induzida por peças móveis**

- Certifique-se de que não incorre em lesões devido a peças em movimento do veículo elétrico, como as rodas ou o dispositivo de elevação do assento (se instalada), em particular perto de crianças.

**ATENÇÃO!****Risco de lesão devido ao contacto com superfícies quentes**

- Não deixe o veículo elétrico sob a luz solar direta durante períodos prolongados. As peças e superfícies de metal, como o assento e os apoios de braços, podem ficar muito quentes.

**ATENÇÃO!****Risco de incêndio ou avaria devido à ligação de dispositivos elétricos**

- Não ligue dispositivos elétricos ao veículo elétrico caso não estejam expressamente certificados pela Invacare para esse fim. Todas as instalações elétricas devem ser executadas pelo fornecedor autorizado da Invacare.



## 2.2 Informações de segurança sobre o sistema elétrico



### ADVERTÊNCIA!

#### Risco de morte, lesão grave ou danos

A utilização incorreta do veículo elétrico pode fazer com que este liberte fumo, faíscas ou chamas. Pode ocorrer morte, lesão grave ou danos devido a incêndio.

- NÃO utilize o veículo elétrico para outro fim para além daquele a que se destina.
- Se o veículo elétrico começar a libertar fumo, faíscas ou chamas, interrompa a sua utilização e contacte IMEDIATAMENTE a assistência.



### ADVERTÊNCIA!

#### Risco de morte ou lesão grave

Um choque elétrico pode causar morte ou lesão grave

- Para evitar um choque elétrico, verifique se a ficha e o cabo apresentam cortes e/ou fios partidos. Substitua imediatamente eventuais cabos cortados ou fios partidos.



### ADVERTÊNCIA!

#### Risco de morte ou lesão grave

A inobservância destas advertências pode causar um curto-circuito elétrico e resultar em morte, lesão grave ou danos no sistema elétrico.

- O cabo de bateria POSITIVO (+) VERMELHO TEM de estar conectado aos terminais/polos POSITIVOS (+) da bateria. O cabo de bateria NEGATIVO (-) PRETO TEM de estar conectado aos terminais/polos NEGATIVOS (-) da bateria.
- NUNCA deixe que as ferramentas e/ou cabos das baterias entrem em contacto com AMBOS os terminais da bateria ao mesmo tempo. Pode ocorrer um curto-circuito, resultando em lesão grave ou danos.
- Instale tampas de proteção nos terminais positivos e negativos da bateria.
- Substitua imediatamente os cabos se o isolamento dos mesmos estiver danificado.
- NÃO retire o fusível nem as ferragens acopladas do parafuso de montagem do cabo de bateria POSITIVO (+) vermelho.



### ADVERTÊNCIA!

#### Risco de morte, lesão grave ou danos

Os componentes elétricos corroídos devido à exposição a água ou outros líquidos podem resultar em morte, lesão grave ou danos.

- Minimize a exposição dos componentes elétricos a água e outros líquidos.
- Os componentes elétricos danificados pela corrosão TEM de ser imediatamente substituídos.
- Os veículos elétricos que são expostos frequentemente à água/outros líquidos podem necessitar de uma substituição mais frequente dos componentes elétricos.



### ADVERTÊNCIA!

#### Risco de incêndio

As lâmpadas acesas produzem calor. Se cobrir as lâmpadas com tecidos, por exemplo, com roupas, existe um risco de o tecido incendiar-se.

- NUNCA cubra o sistema de iluminação com tecidos.



### ADVERTÊNCIA!

#### Risco de morte, lesão grave ou danos quando transportar sistemas de oxigénio

Os tecidos e outros materiais que em condições normais não arderiam, ardem com facilidade e maior intensidade num ambiente rico em oxigénio.

- Verifique o tubo de oxigénio todos os dias (desde o cilindro até ao local de administração) para detetar eventuais fugas e mantenha distância de faíscas e qualquer fonte de ignição.



### ADVERTÊNCIA!

#### Risco de lesão ou danos devido a curto-circuitos

Os pinos dos conectores dos cabos ligados ao módulo de alimentação ainda podem ter corrente quando o sistema está desligado.

- Os cabos com pinos com corrente devem ser enrolados, presos ou cobertos com materiais não condutores de modo a não serem expostos ao contacto humano ou a materiais que possam provocar curto-circuitos.
- Quando for necessário desligar os cabos com pinos com corrente, por exemplo, para remover o cabo de barramento do comando por motivos de segurança, certifique-se de que prende ou cobre os pinos com materiais não condutores.



#### Risco de danos no veículo elétrico

Uma falha no sistema elétrico pode resultar em comportamento irregular, como luz contínua, ausência de luz ou ruídos provenientes dos travões magnéticos.

- Se ocorrer uma falha, desligue o comando e ligue-o novamente.
- Se a falha continuar a verificar-se, desligue a fonte de alimentação ou remova-a. Consoante o modelo do veículo elétrico, pode remover os packs de baterias ou desligar as baterias do módulo de alimentação. Se tiver dúvidas quanto ao cabo a desligar, contacte o seu fornecedor.
- Em qualquer situação, contacte o seu fornecedor.

## 2.3 Instruções de segurança sobre a não influência dos campos electromagnéticos

A não influência dos campos electromagnéticos neste veículo foi testada com êxito em conformidade com normas internacionais. Porém, campos electromagnéticos, como aqueles gerados por emissores de rádio e televisão, aparelhos de rádio e telemóveis, podem possivelmente influenciar o funcionamento do veículo. A electrónica usada nos nossos veículos pode causar também interferências electromagnéticas fracas que estão dentro dos limites permitidos pela Lei. Por isso, observe por favor as seguintes instruções:



**ADVERTÊNCIA!**

**Risco de falhas de funcionamento devido a irradiação electromagnética**

- Não usar emissores ou aparelhos de comunicação portáteis (aparelhos de rádio ou telemóveis) ou não os ligar enquanto o veículo estiver ligado.
- Evitar aproximar-se de emissores de rádio ou televisão potentes.
- Caso o veículo comece a andar involuntariamente ou caso os travões não se accionem, desligar o veículo.
- A colocação no veículo de opções de regulação elétrica e outros componentes ou a modificação do veículo podem torná-lo mais sensível a irradiação electromagnética. Não há nenhum método realmente seguro para determinar as consequências desta modificação para a segurança.
- Relatar a ocorrência de movimentos não desejados do veículo ou o não accionamento dos travões elétricos à Invacare.

**2.4 Informações de segurança sobre o modo de condução e de roda livre**



**ADVERTÊNCIA!**

**Risco de lesão se o veículo elétrico tombar**

- Tente subir inclinações apenas até ao declive nominal e somente com o encosto numa posição vertical e o elevador de assento na posição mais baixa (se instalado).
- Desça superfícies inclinadas apenas a 2/3 da velocidade máxima. Evite travar ou acelerar repentinamente em declives.
- Se possível, evite conduzir o veículo elétrico em superfícies molhadas, escorregadias, geladas ou oleosas (tais como neve, cascalho, gelo, etc.), onde há o risco de perder o controlo do mesmo, em especial num declive. Isto pode incluir superfícies pintadas ou de madeira submetida a outro tipo de tratamento. Se for inevitável conduzir neste tipo de superfície, faça-o devagar e com o máximo de cuidado.
- Nunca tente transpor um obstáculo ao subir ou descer declives.
- Nunca tente subir nem descer um lance de escadas.



**ADVERTÊNCIA!**

**Risco de lesão se o veículo elétrico tombar**

- Enfrente os obstáculos sempre de frente. Certifique-se de que as rodas dianteiras e traseiras passam o obstáculo de uma só vez; não pare a meio do obstáculo. Não exceda a altura máxima de obstáculo (consulte 12 *Características Técnicas, página 55*).
- Evite mudar o centro da gravidade, bem como alterações repentinas de direção quando o veículo elétrico está a andar.



**ADVERTÊNCIA!**

**Risco de lesão se o veículo elétrico tombar (continuação)**

- Nunca utilize o veículo elétrico para transportar mais do que uma pessoa.
- Não exceda a carga máxima admissível.
- Ao carregar o veículo elétrico, distribua sempre o peso de modo uniforme. Tente sempre manter o centro da gravidade do veículo elétrico no meio e o mais próximo possível do chão.
- Tome nota que o veículo elétrico irá travar ou acelerar se mudar a velocidade de condução enquanto em andamento.



**ADVERTÊNCIA!**

**Risco de lesão se chocar contra um obstáculo ao conduzir em passagens estreitas, como entradas e portas**

- Passe por passagens estreitas à velocidade de condução mais baixa e com todo o cuidado.



**ADVERTÊNCIA!**

**O centro de gravidade da scooter é mais elevado do que o de uma cadeira de rodas elétrica.**

Existe um maior risco de basculação ao fazer curvas.

- Reduza a velocidade antes de fazer curvas. Acelere apenas quando estiver a sair da curva.
- Tenha em atenção que a altura do assento influencia fortemente a gravidade. Quanto mais alto for o assento, maior o risco de basculação.



**ADVERTÊNCIA!**

**Risco de basculação**

Os dispositivos antiqueda (estabilizadores) só são eficazes em piso plano. Em piso mole, como relva, neve ou lama, se o veículo elétrico parar, afundam. Perdem o seu efeito e o veículo elétrico pode tombar.

- Conduza sempre com cuidado extremo em piso mole, em especial a subir e descer declives. Durante a deslocação, tenha atenção especial à estabilidade de basculação do veículo elétrico.



**ATENÇÃO!**

**Pode ser difícil virar à frente de um elevador ou da entrada de um edifício porque o círculo de viragem da scooter pode não estar em conformidade com os padrões do edifício**

- Tenha sempre em atenção as limitações da sua scooter, especialmente as suas capacidades de círculo de viragem quando entrar num edifício ou elevador. Evite conduzir por lugares dos quais possa já não conseguir sair por não conseguir virar a sua scooter.

## 2.5 Informações de segurança sobre conservação e manutenção



### ADVERTÊNCIA!

#### Risco de morte, lesão grave ou danos

Se as operações de reparação e/ou assistência deste veículo elétrico forem realizadas por utilizadores/prestadores de cuidados ou técnicos não qualificados, tal poderá resultar em morte, lesão grave ou danos.

- NÃO tente realizar trabalhos de manutenção que não estejam descritos neste manual de utilização. Essas operações de reparação/e ou assistência TÊM de ser realizadas por um técnico qualificado. Contacte o seu fornecedor ou técnico da Invacare.



### ATENÇÃO!

#### Risco de acidente e perda de garantia, se a manutenção for insuficiente

- Por motivos de segurança e de modo a evitar acidentes que resultem de desgaste não detetado, é importante que este veículo elétrico seja submetido a uma inspeção uma vez por ano sob condições normais de funcionamento (consulte o plano de inspeção contido nas instruções de assistência).
- Sob condições de funcionamento difíceis, tais como deslocações diárias em declives íngremes ou em caso de utilização para cuidados médicos por utilizadores frequentemente diferentes do veículo elétrico, é aconselhável proceder a verificações intermédias nos travões, nos acessórios e no mecanismo de tração.
- Se o veículo elétrico for operado em estradas públicas, o condutor do veículo é responsável por assegurar que se encontra em condições fiáveis de funcionamento. Manutenção ou cuidados inadequados ou negligentes do veículo elétrico resultarão numa limitação da responsabilidade do fabricante.

## 2.6 Informações de segurança relacionadas com alterações e modificações ao veículo elétrico



### ATENÇÃO!

#### Risco de lesão grave ou danos

A utilização de peças de substituição (assistência) incorretas ou impróprias pode causar lesões ou danos

- As peças de substituição TÊM de ser peças originais da Invacare.
- Forneça sempre o número de série do veículo elétrico para facilitar a encomenda das peças de substituição corretas.



### ATENÇÃO!

#### Risco de lesões e danos no veículo elétrico devido a componentes e peças acessórias não aprovados

Os sistemas de assento, os suplementos e as peças acessórias que não foram aprovados pela Invacare para utilização com este veículo elétrico podem afetar a estabilidade de basculação e aumentar os perigos de basculação.

- Utilize sempre apenas sistemas de assento, suplementos e peças acessórias que foram aprovados pela Invacare para este veículo elétrico.

Em determinadas circunstâncias, os sistemas de assento que não estão aprovados pela Invacare para utilização com este veículo elétrico não cumprem os padrões válidos e podem aumentar a inflamabilidade e o risco de irritação da pele.

- Utilize apenas os sistemas de assento que foram aprovados pela Invacare para este veículo elétrico.



### ATENÇÃO!

#### Risco de lesões e danos no veículo elétrico devido a componentes e peças acessórias não aprovados

Os componentes elétricos e eletrónicos que não foram aprovadas pela Invacare para utilização com este veículo elétrico podem causar perigos de incêndio e resultar em danos eletromagnéticos.

- Utilize sempre apenas componentes elétricos e eletrónicos que foram aprovados pela Invacare para este veículo elétrico.

As baterias que não foram aprovadas pela Invacare para utilização com este veículo elétrico podem causar queimaduras químicas.

- Utilize sempre baterias que foram aprovadas pela Invacare para este veículo elétrico.



### Marcação CE do veículo elétrico

- A avaliação de conformidade/marcação CE foi realizada de acordo com os respetivos regulamentos válidos e aplica-se apenas ao produto completo.
- A marcação CE é inválida se forem substituídos ou adicionados componentes ou acessórios que não tenham sido aprovados para este produto pela Invacare.
- Neste caso, a empresa que adiciona ou substitui os componentes ou acessórios é responsável pela avaliação de conformidade/marcação CE ou pelo registo do veículo elétrico como um produto de design especial e pela documentação relevante.



### Informações importantes sobre as ferramentas dos trabalhos de manutenção

- Alguns trabalhos de manutenção, que são descritos neste manual e podem ser realizados pelo utilizador sem problemas, exigem as ferramentas corretas para o trabalho adequado. Se não tiver a ferramenta correta disponível não recomendamos que tente realizar o trabalho aplicável. Nesse caso, recomendamos que contacte urgentemente uma loja especializada autorizada.

### 3 Descrição geral do produto

#### 3.1 Utilização prevista

Este veículo elétrico foi concebido para pessoas cuja capacidade de andar está limitada, mas cuja condição mental e física, incluindo a visão, ainda permite operar um veículo elétrico.

#### Indicações

A utilização de uma scooter é aconselhável para pessoas:

- cuja capacidade de andar está limitada,
- com problemas de equilíbrio,
- que não podem andar distâncias longas ou
- não podem conduzir veículos, tais como automóveis, bicicletas ou ciclomotores.

O utilizador deve ter força suficiente na parte superior do corpo para se sentar no assento de uma scooter. O utilizador deve poder conduzir corretamente uma unidade de tração eletromotora.

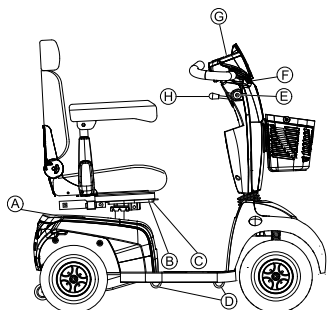
#### Contraindicações

Não existem nenhuma contraindicações conhecidas.

#### 3.2 Classificação do tipo de produto

Este veículo foi classificado de acordo com a norma EN 12184 como um **produto de mobilidade da classe C** (para o exterior). Devido à sua dimensão é menos adequado para utilizar em ambientes interiores, mas tem uma autonomia de deslocação maior e a capacidade de superar obstáculos maiores e mais difíceis em contextos exteriores.

#### 3.3 Principais peças da scooter



A	Alavanca de desengate
B	Alavanca de desbloqueio para deslizar as guardas do assento (à direita na parte da frente, por baixo do assento)
C	Alavanca de desbloqueio para rodar e remover o assento (à esquerda por baixo do assento, não visível na imagem)
D	Ganchos de fixação para transporte
E	Interruptor de chave ON/OFF (ligar/desligar)
F	Alavanca de travagem (alavanca do lado direito)
G	Painel de comandos (LED ou LCD)
H	Alavanca para ajuste do ângulo da coluna de direção

### 3.4 Etiquetas no produto

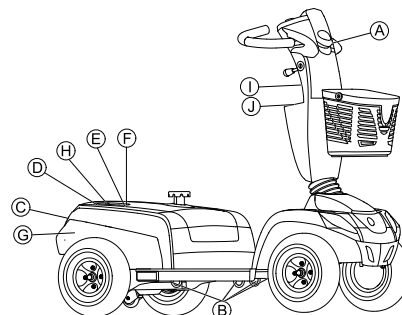




Fig. 3-1

A		Identificação da tomada do carregador (lado esquerdo da coluna do guiador, não visível na imagem).
B		Identificação dos ganchos de fixação para transporte.
C		Autocolante da placa de características na parte traseira do chassis.  Para obter detalhes, consulte os parágrafos seguintes.
D		Etiqueta do representante europeu no chassis na traseira ou diretamente na etiqueta com identificação.
E		Identificação da versão HD (apenas no Comet <sup>HD</sup> ).
F		Identificação da posição das molas na parte traseira do chassis (apenas no Comet <sup>HD</sup> ).
G		Etiqueta da bateria sob a tampa na parte traseira.
H		Identificação da posição da alavanca de embraiagem para as operações de conduzir e empurrar.
I		Advertência que indica que a alavanca para ajuste da coluna de direção não pode ser utilizada como gancho.

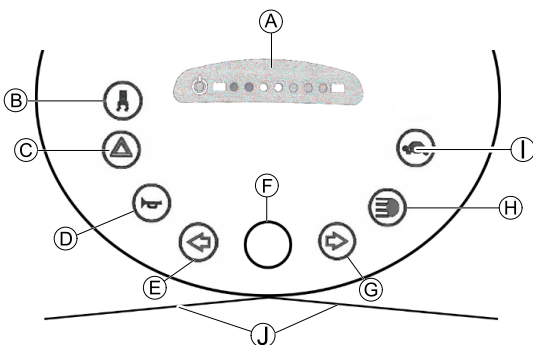
①		A scooter é compatível com o kit de conectividade Zeta™ da Invacare.
①		Advertência que indica que o veículo elétrico não pode ser utilizado como assento do veículo.  Este veículo elétrico não preenche os requisitos da norma ISO 7176-19.

### Explicação dos símbolos nas etiquetas

	Fabricante
	Data de fabrico.
	Conformidade Europeia
	Dispositivo médico
	Conformidade com a diretiva REEE
	Precaução
	Este símbolo indica a posição de «Tração» da alavanca de embraiagem. Nesta posição, o motor está engatado e os travões do motor estão operacionais. Pode conduzir o veículo elétrico.
	Este símbolo indica a posição de «Empurrar» da alavanca de embraiagem. Nesta posição, o motor está desengatado e os travões do motor não estão operacionais. O veículo elétrico pode ser empurrado por um assistente e as rodas funcionam sem restrições.

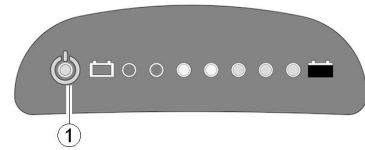
### 3.5 Painel de comandos (versão LED)

#### Disposição



Ⓐ	Visor de estado
Ⓑ	Ligar/desligar o controlo de curvas (redução da velocidade quando se passa numa curva)
Ⓒ	Luzes de perigo
Ⓓ	Buzina
Ⓔ	Indicador de direcção do lado esquerdo (desliga-se automaticamente após 30 segundos)
Ⓕ	Interruptor do controlador de velocidade
Ⓖ	Indicador de direcção do lado direito (desliga-se automaticamente após 30 segundos)
Ⓗ	Iluminação
Ⓘ	Modo de baixa velocidade
Ⓝ	Alavanca de tração

#### Visor de estado



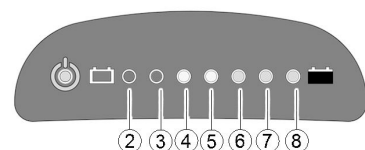
**i** O díodo LIGAR/DESLIGAR (1) é utilizado como indicador predefinido (indicador de estado). Fica intermitente caso haja um problema com a scooter. O número de intermitências indica o tipo de erro. Consulte *Códigos de erro e diagnóstico*, página 54.

#### Medidor de indicação da bateria

**i** Indicação de bateria fraca: Sempre que a scooter for ativada ou estiver a funcionar com a bateria com uma capacidade inferior a 25%, o sistema eletrónico emite um sinal sonoro três vezes.

**i** Proteção contra sobredescarga: após um determinado tempo de tração a energia de reserva de baterias, o sistema eletrónico desliga-se automaticamente, imobilizando a scooter. Se não conduzir a scooter durante algum tempo, as baterias "recuperam" e permitem uma outra travessia, que no entanto terá de ser curta. No entanto, após uma viagem muito breve, o símbolo de reserva de bateria volta a iluminar-se e o sistema eletrónico soa três vezes. Este procedimento danifica as baterias e deve, se possível, ser evitado!

Capacidade da bateria: <25%	Autonomia reduzida de condução. Recarregue as baterias no final da sua viagem.
Capacidade da bateria: <20%	Reserva das baterias = distância altamente limitada. Recarregue as baterias imediatamente!



(2)	(3)	(4)	(5)	(6)	(7)	(8)	Capacidade da bateria
☀	☀	☀	☀	☀	☀	☀	>80%
☀	☀	☀	☀	☀	☀		<80%
☀	☀	☀	☀	☀			<65%
☀	☀	☀	☀				<50%
☀	☀	☀					<35%
☀	☀						<25%
☀							<20%

### 3.6 Painel de comandos (versão LCD)

#### Disposição

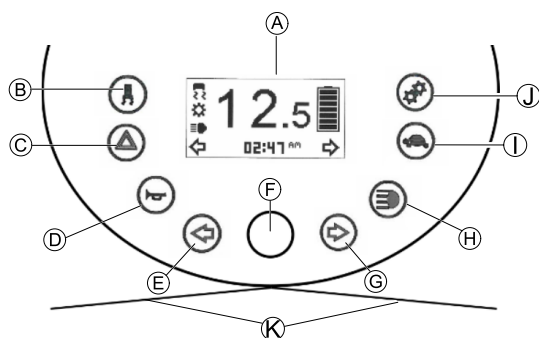


Fig. 3-2

(A)	Visor de estado
(B)	Ligar/desligar o controlo de curvas (redução da velocidade quando se passa numa curva)
(C)	Luzes de perigo
(D)	Buzina
(E)	Indicador de direcção do lado esquerdo (desliga-se automaticamente após 30 segundos)
(F)	Interruptor do controlador de velocidade
(G)	Indicador de direcção do lado direito (desliga-se automaticamente após 30 segundos)
(H)	Iluminação
(I)	Modo de baixa velocidade
(J)	Definição
(K)	Alavanca de tração

#### Indicador de estado



Fig. 3-3

(A)	Indicação de velocidade
(B)	Indicação de falha
(C)	Indicação de controlo de curvas
(D)	Indicação de manutenção <sup>1</sup>
(E)	Indicador das luzes dianteiras

(F)	Indicação de direcção da esquerda
(G)	Definição apresentadas: ODO, TRIP, TEMP, TIME
(H)	Indicação de direcção da direita
(I)	Estado da bateria
(J)	Indicação de selecção de velocidade baixa

- Se este símbolo começar a piscar durante um minuto sempre que a scooter for ativada, contacte o seu fornecedor.

#### Medidor de indicação da bateria

**i** Indicação de bateria fraca: Sempre que a scooter for ativada ou estiver a funcionar com a bateria com uma capacidade inferior a 25%, o sistema eletrónico emite um sinal sonoro três vezes.

**i** Proteção contra sobredescarga: após um determinado tempo de tração a energia de reserva de baterias, o sistema eletrónico desliga-se automaticamente, imobilizando a scooter. Se não conduzir a scooter durante algum tempo, as baterias "recuperam" e permitem uma outra travessia, que no entanto terá de ser curta. No entanto, após uma viagem muito breve, o símbolo de reserva de bateria volta a iluminar-se e o sistema eletrónico soa três vezes. Este procedimento danifica as baterias e deve, se possível, ser evitado!

Capacidade da bateria: <25%	Autonomia reduzida de condução. Recarregue as baterias no final da sua viagem. É apresentado um lembrete do carregamento em sobreposição ao desligar a scooter.
Capacidade da bateria: <20%	Reserva das baterias = distância altamente limitada. Recarregue as baterias imediatamente!

>80%	<80%	<65%	<50%	<35%	<25%	<20%

#### Sobreposição de carregamento

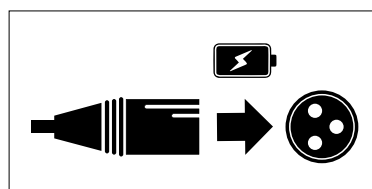


Fig. 3-4

Assim que a capacidade da bateria estiver abaixo dos 25% e a scooter for desligada, é apresentada uma sobreposição durante vários segundos no visor de estado como um lembrete para carregar a scooter.


## 4 Acessórios

### 4.1 Cintos de postura

Um cinto de postura é um acessório opcional que pode ser fixado ao veículo elétrico à saída da fábrica ou que pode ser adaptado pelo seu fornecedor especialista. Se o seu veículo elétrico estiver equipado com um cinto de postura, o

seu fornecedor especialista irá informá-lo sobre o respetivo encaixe e utilização.

O cinto de postura é utilizado para ajudar o utilizador do veículo elétrico a manter uma posição de assento correta. A utilização correta do cinto ajuda o utilizador a sentar-se em segurança, confortável e bem posicionado no veículo elétrico, especialmente para os utilizadores que não têm um bom sentido de equilíbrio quando estão sentados.

 Recomendamos a utilização do cinto de postura sempre que o veículo elétrico for utilizado.

### Tipos de cinto de postura


O seu veículo elétrico pode ser equipado de origem com os tipos de cinto de postura seguintes. Se o seu veículo elétrico foi equipado com um cinto diferente dos apresentados abaixo, assegure-se de que recebeu a documentação do fabricante relativa à sua utilização e encaixe corretos.

#### Cinto com fivela de metal, regulável num dos lados




O cinto só pode ser ajustado num dos lados, o que pode fazer com que a fivela não fique no meio da cintura (ao longo da área pélvica) após o ajuste.

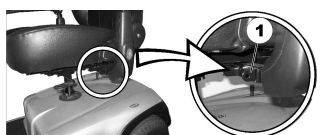
#### Ajustar o cinto de postura corretamente

 O cinto deve estar suficientemente apertado para assegurar que está sentado de forma confortável e que o seu corpo está na posição sentada correta.

1. Certifique-se de que está sentado corretamente, o que significa que deve estar sentado na parte posterior do assento, com a pélvis ereta e tão simétrica quanto possível, e não à frente, de lado ou na ponta do assento.
2. Posicione o cinto de postura de modo a que possa sentir facilmente os ossos da anca acima do cinto.
3. Ajuste o comprimento do cinto utilizando uma das indicações de ajuste descritas anteriormente. O cinto deve ser ajustado de modo a que caiba uma mão direita entre o cinto e o seu corpo.
4. A fivela deve estar posicionada tão central quanto possível. Quando efetuar ajustes, aplique-os tanto quanto possível a ambos os lados.
5. Verifique o seu cinto todas as semanas para assegurar que ainda se encontra num boa condição de funcionamento, que não apresenta danos nem desgaste e que está corretamente fixado ao veículo elétrico. Se o cinto estar apenas fixado com uma ligação com parafusos, assegure que a ligação não afrouxou nem se desfez. Pode encontrar mais informações sobre o trabalho de manutenção que os cintos necessitam no manual de assistência, que está disponível junto da Invacare.

#### Instalar o cinto de postura

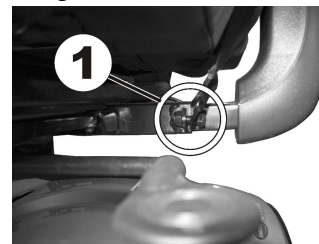
- 
- Chave de 12 mm
  - Chave de 13 mm



Os suportes de montagem (1) para fixar o cinto estão localizados por baixo do assento (a figura mostra apenas o lado esquerdo da montagem).

1. Segure o cinto e posicione-o à frente do orifício no suporte de montagem.

2.



Posicione o parafuso (1), aparafuse a porca no outro lado e aperte com uma chave.


3.



Repita os passos 1-2 no lado oposto do assento com o lado restante do cinto de postura. Verifique se a porca está corretamente apertada no parafuso.

### 4.2 Suporte de andarilho

A scooter pode ser equipada com um suporte de andarilho opcional. O peso máximo permitido do andarilho é de 9 kg.

-  **Risco de danificar o suporte de andarilho**
- Transportar qualquer objeto para além do andarilho pode danificar o suporte de andarilho.  
– Transporte apenas os andarilhos e nada mais.

Apenas os seguintes andarilhos foram aprovados pela Invacare para serem transportados com este suporte de andarilho:

- Dolomite Jazz 600
- Dolomite Legacy 600
- Invacare Banjo P452E/3



#### ATENÇÃO!

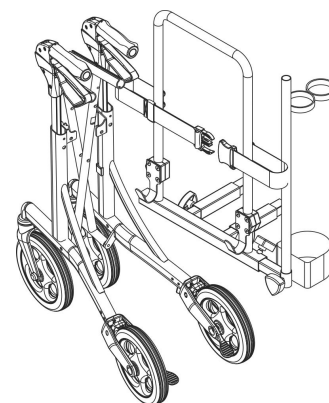
#### Risco de basculação como resultado de uma modificação no centro de gravidade

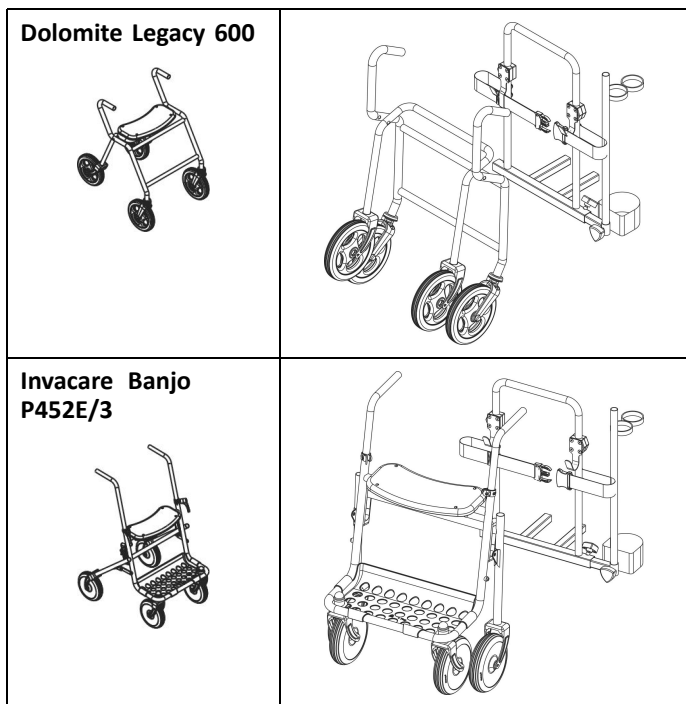
O centro de gravidade da scooter desloca-se para trás quando se instala o andarilho. O ângulo máximo de inclinação seguro fica por isso reduzido a 2°.

– Tenha em atenção que os declives que normalmente conseguiria transpor poderão agora ser demasiado inclinados, levando a scooter a tombar. Não tente subir ou descer esses declives.

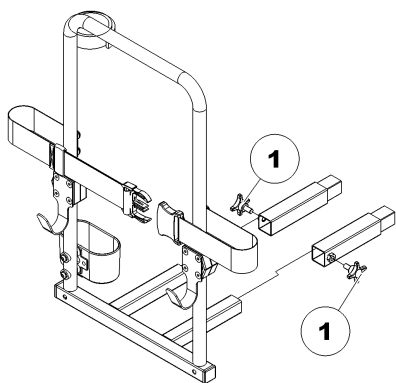
#### Colocar o andarilho

##### Dolomite Jazz 600





**Remover o suporte de andarilho**



1. Desaperte os parafusos (1).
2. Puxe o suporte de andarilho para fora das peças fixas.

**Posicionar o refletor posterior**

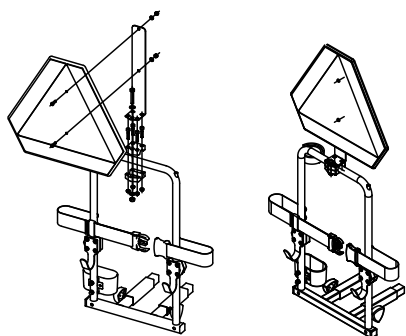


**ATENÇÃO!**

**Risco de acidente devido a má visibilidade**

Se desejar utilizar o veículo elétrico em vias públicas e a legislação nacional requerer um refletor posterior, o suporte de andarilho não deve tapar o refletor posterior.

– Certifique-se de que o refletor posterior está montado de tal forma que uma quantidade suficiente da área refletora está visível.



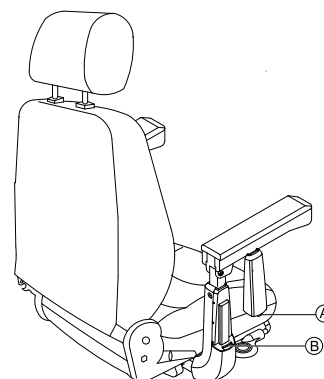
1. Coloque o refletor posterior da forma apresentada na ilustração.

**4.3 Substituição das coberturas coloridas**

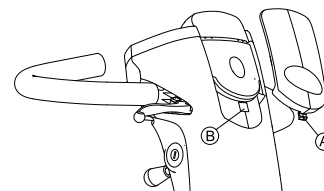
Pode alterar a cor da scooter substituindo as coberturas coloridas.

1. Retire as coberturas cuidadosamente.
2. Coloque a ponta de plástico (A) nos orifícios da mesma (B) e pressione as novas coberturas até escutar um clique.

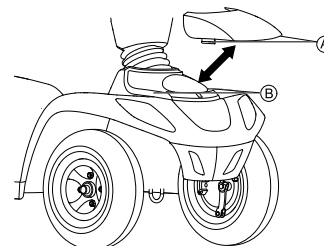
**Alterar a cobertura do apoio de braço**



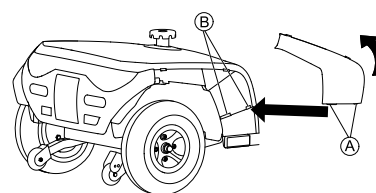
**Alterar a cobertura do encosto de cabeça**



**Alterar a cobertura frontal**



**Alterar a cobertura posterior**





## 5 Configuração

### 5.1 Informações gerais sobre a configuração



#### ADVERTÊNCIA!

##### Risco de morte, lesão grave ou danos

A utilização continuada do veículo elétrico sem estar de acordo com as especificações corretas pode causar um comportamento errático do veículo elétrico resultando em morte, lesão grave ou danos.

- Os ajustes de desempenho só deverão ser realizados por profissionais de saúde ou por pessoas completamente familiarizadas com este processo e com as capacidades do utilizador.
- Depois de o veículo elétrico ter sido configurado/ajustado, verifique se o seu desempenho corresponde às especificações introduzidas durante o procedimento de configuração. Se o desempenho do veículo elétrico não estiver ao nível das especificações, desligue-o **IMEDIATAMENTE** e volte a introduzir as especificações de configuração. Contacte a Invacare se o desempenho do veículo elétrico continuar a não estar conforme às especificações corretas.



#### ADVERTÊNCIA!

##### Risco de morte, lesão grave ou danos

Ferragens soltas ou em falta podem causar instabilidade, resultando em morte, lesão pessoal grave ou danos materiais.

- Depois de efetuar **QUAISQUER** ajustes, reparações ou operações de assistência, certifique-se de que todas as ferragens estão presentes e apertadas com segurança.



#### ADVERTÊNCIA!

##### Risco de lesão ou danos

A configuração incorreta deste veículo elétrico realizada por utilizadores/prestadores de cuidados ou técnicos não qualificados poderá resultar em lesão grave ou danos.

- **NÃO** tente configurar este veículo elétrico. A configuração inicial deste veículo elétrico **TEM** de ser realizada por um técnico qualificado.
- A realização do ajuste pelo utilizador só é recomendada após este ter recebido as orientações adequadas da parte do profissional de saúde.
- **NÃO** tente realizar o trabalho se não tiver as ferramentas indicadas disponíveis.



#### ATENÇÃO!

##### Danos no veículo elétrico e perigo de acidente

É possível que possam ocorrer colisões entre componentes do veículo elétrico devido às diversas combinações de opções de ajuste e respetivas definições individuais

- O veículo elétrico está equipado com um sistema de assento individual e multiajustável que inclui apoios de perna ajustáveis, apoios de braços, um apoio de cabeça ou outras opções. Estas opções de ajuste são descritas nos capítulos seguintes. São utilizadas para adaptar o assento aos requisitos físicos e à condição do utilizador. Ao adaptar o sistema de assento e as funções de assento ao utilizador, certifique-se de que nenhuns componentes do veículo elétrico colidem.



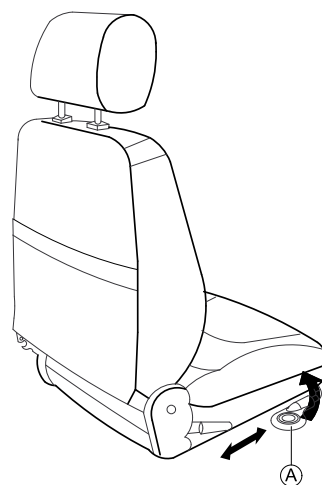
A configuração inicial deve ser sempre realizada por um profissional de saúde. A realização do ajuste pelo utilizador só é recomendada após este ter recebido as orientações adequadas da parte do profissional de saúde.



Tenha em atenção que este manual de utilização pode conter secções não aplicáveis ao seu produto, uma vez que se refere (à data da impressão) a todos os módulos existentes.

### 5.2 Deslocar a posição do assento para a frente ou para trás

A alavanca de desengate para ajustar o assento está localizada na parte frontal direita por baixo do assento.



1. Puxe a alavanca (A) para desengatar o assento.
2. Faça deslizar o assento para a frente ou para trás para a posição necessária.
3. Solte a alavanca para bloquear o assento na posição pretendida.

### 5.3 Ajustar a largura do apoio de braço



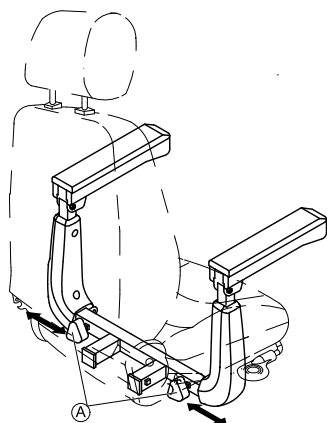
#### ADVERTÊNCIA!

##### Lesão grave

Se um dos apoios de braços for ajustado para uma largura que excede o valor admissível, irá cair do respetivo suporte, o que pode levar a lesão grave.

- O ajuste da largura tem pequenos autocolantes com marcações e a palavra "STOP". O apoio de braço nunca deve ser puxado para fora para além do ponto no qual a palavra "STOP" é completamente legível.
- Aperte sempre os parafusos de fixação devidamente após a conclusão dos ajustes.

Os manípulos para libertar os apoios de braços estão localizados por debaixo do assento.

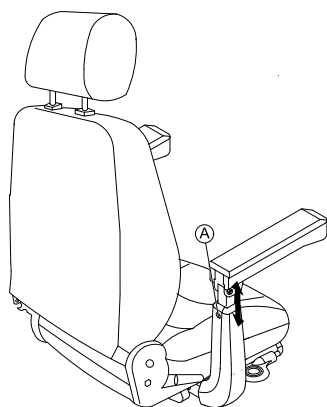


1. Vire os manípulos **A** para soltar a fixação do apoio de braços.
2. Ajuste os apoios de braços na largura necessária.
3. Volte a apertar os manípulos.

#### 5.4 Ajustar a altura do apoio de braço



- Chave de fendas Phillips

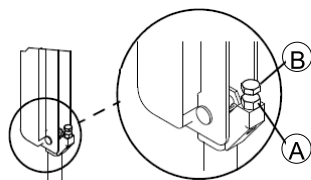


1. Desaparafuse e retire o parafuso de fixação do apoio de braços **A**.
2. Ajuste o apoio de braços para a altura pretendida.
3. Insira o parafuso e volte a apertar.

#### 5.5 Ajustar o ângulo do apoio de braço



- Chave Allen de 6 mm
- Chave de 13 mm



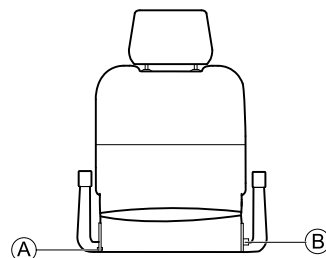
1. Gire o apoio de braço.
2. Utilize a chave côncava para desapertar a contra-porca **A**.
3. Ajuste o parafuso **B** até obter o ângulo desejado para o apoio de braço.
4. Apertar novamente a contra-porca.

#### 5.6 Ajustar o ângulo do encosto

##### Assento Standard



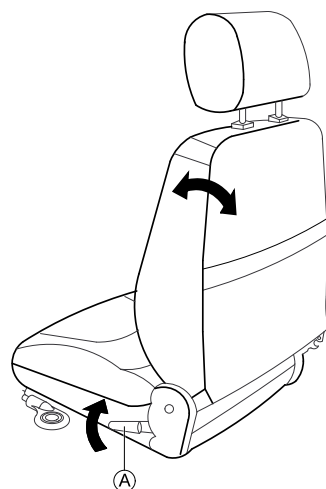
- Chave Allen de 5 mm
- Chave de 10 mm



1. Remova o parafuso **A** de um dos lados do assento.
2. Coloque o encosto no ângulo desejado selecionando um de dois orifícios na placa de fixação de metal.
3. Insira o parafuso e aperte-o.
4. Retire o pino **B** e coloque o encosto no ângulo desejado. O pino encaixa-se automaticamente na posição correta.

##### Assento Comfort e Premium

A alavanca **A** para ajustar o ângulo do encosto está localizada à esquerda do assento.

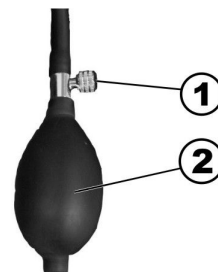


1. Puxe a alavanca e ajuste o encosto para o ângulo desejado inclinando-o para a frente ou para trás.

#### 5.7 Ajustar o apoio para a lordose (apenas para a Comet<sup>ULTRA</sup>)

O apoio para a lordose é a saliência exterior do encosto que apoia a região lombar da coluna. Pode regular a intensidade da saliência exterior utilizando uma bomba de ar para a ajustar individualmente.

##### Aumentar a saliência do apoio para a lordose

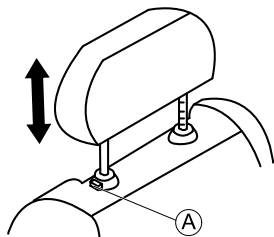


1. Certifique-se de que o parafuso de ventilação do ar (1) está bem apertado no sentido dos ponteiros do relógio.
2. Encha o apoio para a lordose com ar utilizando a bola de borracha (2). O apoio para a lordose irá ficar mais saliente.

##### Reduzir a saliência do apoio para a lordose

1. Desaperte o parafuso de ventilação do ar (1) no sentido contrário ao dos ponteiros do relógio e deixe soltar o ar do apoio para a lordose. O apoio para a lordose irá ficar menos saliente.

## 5.8 Ajustar o encosto de cabeça

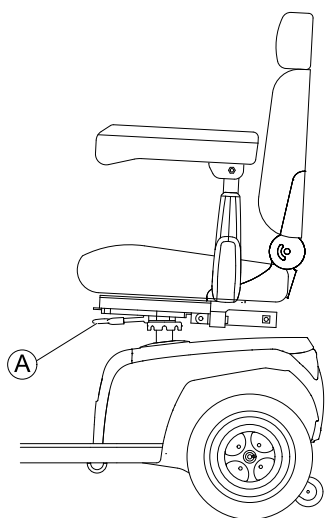


1. Para subir o encosto de cabeça, pressione o botão de desengate **A** e levante-o até obter a posição desejada.
2. Para baixar o encosto de cabeça, pressione o botão de desengate e baixe-o até obter a posição desejada.

## 5.9 Desengatar o assento para o rodar ou remover

O assento pode ser virado para um lado para facilitar a entrada e saída da scooter. O assento também é mais facilmente removido a partir desta posição.

A alavanca do assento está localizada por baixo do assento à esquerda.



### Rodar o assento

1. Puxe a alavanca **A** para desengatar o assento.
2. Vire o assento para o lado.

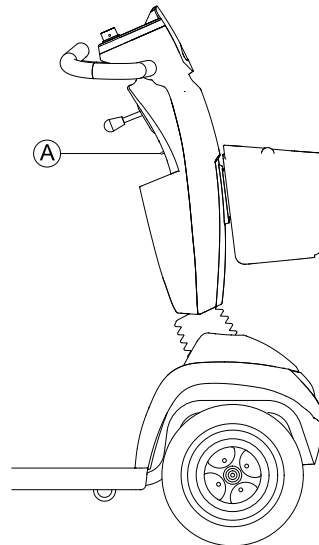
### Remover o assento

1. Puxe a alavanca **A** para desengatar o assento.
2. Segure o assento firmemente pelo encosto e pela frente e remova-o no sentido ascendente.

### Instalar o assento

1. Baixe a unidade do assento para a coluna do assento.
2. Deixe o assento cair para a posição bloqueada.
3. Eleve a unidade do assento para garantir que o assento está fixo.

## 5.10 Deslocar o elevador do assento (opção)

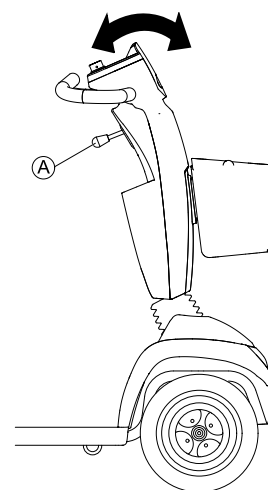


O interruptor basculante **A** para ajustar o elevador do assento está localizado na coluna do guidão.


1. Pressione o interruptor para cima ou para baixo. O elevador do assento sobe ou desce.

## 5.11 Ajustar o ângulo da coluna de direção

O ângulo da coluna de direção pode ser ajustado à medida das necessidades do utilizador, assegurando uma boa posição de assentamento durante a condução da scooter.



1. Empurre a alavanca **A** para baixo para ajustar a coluna de direção.
2. Segure na alavanca e desloque a coluna de direção para a frente ou para trás até estar adaptada às suas necessidades.
3. Solte a alavanca.

 A alavanca volta automaticamente à sua posição. Assim que soltar a alavanca, a coluna de direção fica fixa.

## 5.12 Ajustar o visor

### Ativar ou desativar os sinais sonoros

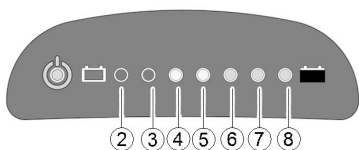
Os comandos da scooter podem ser programados para emitir um sinal sonoro nas seguintes situações:

- Utilizar a buzina.
- Capacidade fraca da bateria (ativado no estado de entrega).
- Indicadores de direção acionados (ativados no estado de entrega).
- Luzes de perigo acionadas (ativadas no estado de entrega).

- Marcha-atrás ativada (tanto a marcha-atrás como o respetivo sinal sonoro são ativados no estado de entrega).

### Indicadores LED

É possível ajustar o volume dos sinais sonoros para mudança de direção, bateria fraca, marcha-atrás e luzes de perigo acionadas.



As teclas de configuração do volume e as indicações do volume para as diversas opções são as seguintes:

Função	Tecla de configuração do volume	Indicação do volume
Marcha-atrás		
Bateria fraca		
Indicador de viragem		
Indicador de luzes de perigo		
Sinal da buzina		Não é possível desativar o sinal da buzina.

Proceda do seguinte modo para ajustar um sinal sonoro para uma função específica:

1. Desligue os controlos.
- 2.



Prima e mantenha pressionadas as duas teclas de indicação de direção.

3. Ligue os controlos.
4. Após dois segundos, o LED 8 pisca. Solte ambas as teclas no prazo de dez segundos para entrar no modo de configuração.
5. Prima a tecla de configuração do volume. O sinal sonoro está ligado e a definição atual é apresentada de acordo com a tabela anterior.

6. Prima a tecla de configuração do volume para ajustar o volume.
- 7.



Prima e mantenha pressionadas as duas teclas de indicação de direção durante dois segundos para guardar as definições.

Alternativa: Não prima qualquer tecla durante dez segundos para guardar as definições.

### Visor LCD

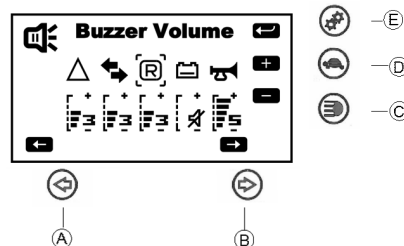
Se a scooter estiver equipada com um visor LCD, pode ativar, desativar ou alterar o volume dos sinais sonoros.

1. Desligue os controlos.
- 2.



Prima e mantenha pressionadas as duas teclas de indicação de direção (A) e (B).

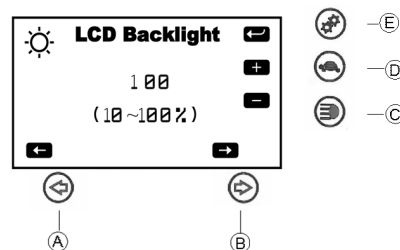
3. Ligue os controlos.
4. A página de configuração "Buzzer Volume" (volume do sinal sonoro) ilumina-se após dois segundos.



- a. Prima as teclas de indicação (A) ou (B) para selecionar o sinal sonoro.
- b. Prima a tecla de iluminação (C) para diminuir o volume.
- c. Prima a tecla de velocidade baixa (D) para aumentar o volume.
- d. Prima a tecla de modo de definição (E) para guardar e aceder à próxima página de definição.

### Ajustar a retroiluminação (apenas no visor LCD)

- 1.

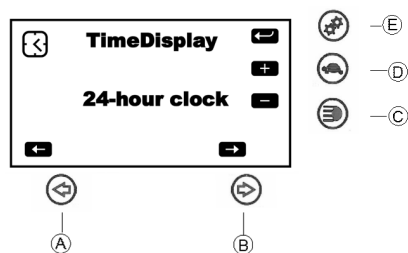


Prima as teclas de indicação (A) ou (B) para ajustar a intensidade da retroiluminação.

2. Prima a tecla de modo de definição (E) para guardar e aceder à próxima página de definição.

## Ajustar a configuração de hora (apenas no visor LCD)

1.

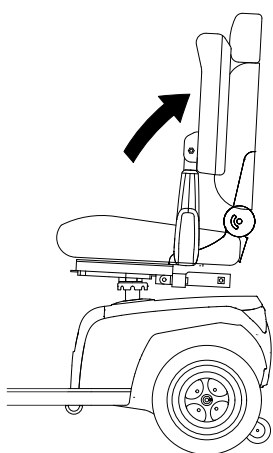


Prima as teclas de indicação **A** ou **B** para ajustar a configuração de hora.

2. Prima a tecla de modo de definição **E** para guardar.

## 6 Utilização

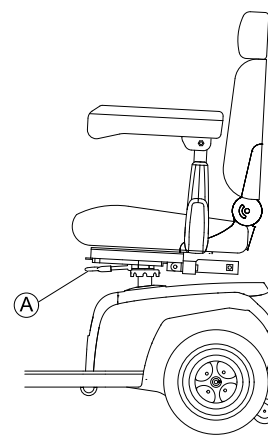
### 6.1 Levantar-se e sentar-se



O apoio de braço pode ser virado para cima para facilitar a entrada e saída.

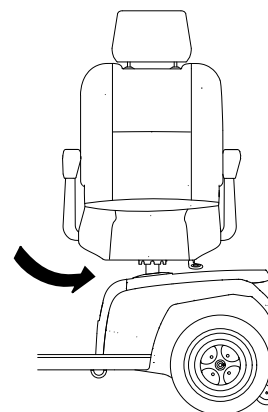
O assento também pode ser rodado para facilitar a entrada e saída.

1.



Puxe a alavanca do detentor **A**.

2.



Vire o assento para o lado.



#### Informação sobre a viragem do assento

O detentor engata automaticamente na oitava volta.

### 6.2 Antes de conduzir pela primeira vez

Antes de fazer a sua primeira deslocação, deve familiarizar-se bem com o funcionamento do veículo elétrico e com todos os elementos de funcionamento. Leve o tempo que for necessário para testar todas as funcionalidades e modos de condução.



Se estiver instalado um cinto de postura, certifique-se de que o ajusta e utiliza corretamente sempre que usar o veículo elétrico.

#### Sentado de forma confortável = Condução em segurança

Antes de cada deslocação, certifique-se de que:

- É fácil aceder a todos os controlos de funcionamento.
- A carga da bateria é suficiente para a distância que pretende percorrer.
- O cinto de postura (se estiver instalado) está em perfeitas condições.
- O retrovisor (se estiver instalado) está ajustado de modo a poder sempre olhar para trás sem ter de se dobrar para a frente ou mudar de posição no assento.

### 6.3 Ultrapassar obstáculos

#### Altura máxima de obstáculos

Pode encontrar informações sobre as alturas máximas de obstáculos no capítulo intitulado *12 Características Técnicas*, página 55.

## Instruções de segurança para a subida de obstáculos



### ADVERTÊNCIA!

#### Risco de cair

- Nunca se aproxime dos obstáculos na diagonal.
- Antes de ultrapassar obstáculos, endireite as costas da cadeira.

## Como transpor correctamente os obstáculos

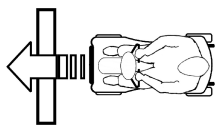


Fig. 6-1 Verdadeiro

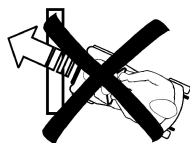


Fig. 6-2 Falso

### Subida

1. Aproximar-se do obstáculo ou do passeio lentamente num ângulo de 90°. Aumentar a velocidade e travar só depois das rodas traseiras terem passado o obstáculo.

### Descida

1. Aproximar-se do obstáculo ou do passeio lentamente num ângulo de 90°. Antes do contacto das rodas dianteiras com o obstáculo, reduzir a velocidade e travar só depois das rodas traseiras terem passado o obstáculo.

## 6.4 Subir e descer declives

Para obter mais informações relacionadas com o declive nominal, consulte *12 Características Técnicas, página 55*.



### ADVERTÊNCIA!

#### Risco de basculação

- Desça superfícies inclinadas apenas a 2/3 da velocidade máxima.
- Se a scooter incluir um encosto ajustável, coloque sempre o encosto do assento na posição vertical antes de subir declives. Recomendamos que incline ligeiramente o encosto para trás antes de descer declives.
- Ao descer declives, coloque o assento na posição mais frontal.
- Nunca tente subir ou descer um declive em superfícies escorregadias ou onde existir um perigo de derrapagem (como num pavimento molhado, com gelo, etc.).
- Evite tentar sair da scooter num terreno inclinado ou num declive.
- Conduza sempre a direito ao longo da estrada ou caminho em vez de fazer zigzagues.
- Nunca tente virar ao contrário num declive ou inclinação.



### ATENÇÃO!

#### A distância de travagem é muito maior num declive descendente do que em terreno plano

- Nunca se desloque num declive que excede o declive nominal (consulte *12 Características Técnicas, página 55*).

## 6.5 Estacionar e parar

### Se estacionar o veículo ou o deixar parado ou sem supervisão durante um período de tempo maior:

1. Desligue a alimentação (comutador de chave) e retire a chave.

## 6.6 Utilização em vias públicas

As rodas poderão conter a informação "Not For Highway Use" ("Não Adequado Para Utilização na Estrada"). Contudo, o

veículo eléctrico poderá ser utilizado em todos os percursos de tráfego para os quais foi aprovado, de acordo com a legislação nacional aplicável.

## 6.7 Empurrar a scooter à mão

Os motores da scooter estão equipados com travões automáticos, impedindo a scooter de começar a andar de forma descontrolada quando se desliga a fonte de alimentação. Ao empurrar a scooter, os travões magnéticos têm de estar desengatados.

### Desengatar os motores



### ATENÇÃO!

#### Risco do veículo eléctrico andar sozinho

Quando os motores são desengatados (para empurrar em ponto morto), os travões eletromagnéticos do motor são desativados.

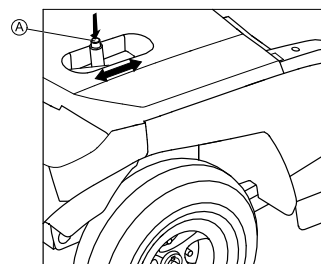
- Com o veículo eléctrico estacionado, as alavancas para engatar e desengatar os motores devem estar, impreterivelmente, bloqueadas com firmeza na posição de "TRAÇÃO" (travões eletromagnéticos do motor ativados).



Os motores só podem ser desengatados por um assistente e não pelo utilizador.

Desta forma, os motores só são desengatados quando há um assistente disponível para reter o veículo eléctrico, evitando o movimento acidental.

A alavanca para engatar e desengatar o motor está localizada do lado direito na traseira.



### Desengatar a tração

1. Desligue a scooter (interruptor de chave).
2. Prima o botão de desbloqueio **A** na alavanca de desengate.
3. Empurre a alavanca de desengate para a frente. A tração está agora desengatada. Neste momento a scooter pode ser empurrada à mão.

### Engatar a tração

1. Puxe a alavanca para trás. A tração está agora engatada.

## 6.8 Conduzir a scooter




### ADVERTÊNCIA!

#### Risco de lesão por movimento não premeditado do veículo


Quando parar o veículo, a alavanca de tração tem de voltar inteiramente à posição do meio para ativar os travões eletromagnéticos. Se existir alguma obstrução que impeça a alavanca de voltar inteiramente à posição do meio, não será possível ativar os travões eletromagnéticos. Isto pode levar ao movimento acidental do veículo.

- Se pretender que o veículo permaneça parado, certifique-se de que a alavanca de tração está na posição do meio.

1. Ligue a fonte de alimentação (interruptor de chave). O painel de comandos acende-se. A scooter está pronta a conduzir.

 Se a scooter não estiver pronta a conduzir depois de a ligar, verifique o visor de estado (consulte 3.6 *Painel de comandos (versão LCD)*, página 38 e 11.1 *Diagnóstico e reparação de falhas*, página 54).

2. Defina a velocidade necessária com o controlador de velocidade.
3. Puxe a alavanca de tração direita cuidadosamente para avançar.
4. Puxe a alavanca de tração esquerda cuidadosamente para recuar.


 O sistema de controlo é programado com valores padrão durante o fabrico. O fornecedor da Invacare pode executar uma programação personalizada adequada aos seus requisitos.



#### **ADVERTÊNCIA!**

**Quaisquer alterações ao programa de tração podem afectar as características de condução e a estabilidade de basculação do veículo.**

- As alterações ao programa de tração só podem ser realizadas por fornecedores da Invacare formados para o efeito.
- A Invacare fornece todos os produtos de mobilidade com um programa de tração padrão à saída da fábrica. A Invacare só pode garantir o comportamento seguro de condução do veículo – em particular, a estabilidade de basculação - para este programa de tração padrão.

 Para travar rapidamente, basta soltar a alavanca de tração. Em seguida, esta regressará automaticamente à posição do meio. A scooter irá travar.

Para uma travagem de emergência, siga o procedimento anterior e puxe a alavanca do travão de mão até a scooter parar.

## 6.9 Ligar e desligar as luzes



1. Prima a tecla de iluminação. A luz é ligada ou desligada.

Quando a luz é ligada, o LED junto à tecla e o símbolo de iluminação no visor LCD (caso a scooter tenha um) iluminam-se.

## 6.10 Ligar e desligar o indicador de direcção



1. Prima a tecla do indicador de direcção relativa à esquerda ou direita. O indicador de direcção é ligado ou desligado.

Quando o indicador de direcção é ligado, o LED junto à tecla e o símbolo de indicação de direcção no visor LCD (caso a scooter tenha um) iluminam-se. Conforme a configuração, ouve-se um sinal sonoro. O indicador de direcção desliga-se automaticamente após 30 segundos.

## 6.11 Ligar e desligar as luzes de perigo



1. Prima a tecla de luz de perigo. As luzes de perigo são ligadas ou desligadas.

Quando as luzes de perigo são ligadas, os LED junto às teclas de indicação de direcção e o símbolo de luz de perigo no visor LCD (caso a scooter tenha um) iluminam-se. Conforme a configuração, ouve-se um sinal sonoro.

## 6.12 Utilizar a buzina



1. Prima a tecla de buzina.

Ouve-se um sinal sonoro.

## 6.13 Ligar e desligar o modo de velocidade baixa

A scooter está equipada com um modo de baixa velocidade. Esta função baixa a velocidade da scooter.




1. Prima a tecla de baixa velocidade. O modo de baixa velocidade é ligado ou desligado.

Quando o modo de baixa velocidade é ligado, o LED junto à tecla e o símbolo de baixa velocidade no visor LCD (caso a scooter tenha um) iluminam-se.

## 6.14 Ativar e desativar o controlo de curvas durante as curvas

Se a sua scooter estiver equipada com um controlo automático de curvas, este é ativado por predefinição quando a scooter é ligada. Esta função baixa a velocidade da scooter quando começa a fazer uma curva. Destina-se principalmente a utilizadores inexperientes que podem sentir-se inseguros em relação ao comportamento de condução dinâmico da scooter numa curva. No entanto, se for um utilizador experiente, pode pretender desativar esta função.

O sistema guarda a última definição aplicada.

 Deve estar ciente de que a desativação desta função resulta num comportamento de condução com uma dinâmica diferente. Tenha cuidado ao passar por curvas.

### Desativar o controlo de curvas

- 1.



Prima a tecla de definição durante cinco segundos. O LED junto à tecla e o símbolo de controlo de curvas no visor LCD (caso instalado na scooter) iluminam-se. O controlo de curvas está desativado.

### Ativar o controlo de curvas

- 1.



Prima a tecla de definição. O LED junto à tecla e o símbolo de controlo de curvas no visor LCD (caso instalado na scooter) apagam-se. O controlo de curvas está ativado.

## 6.15 Seleção do modo

No visor LCD pode alternar entre quatro modos diferentes.

Modo ODO:	Apresenta a distância total percorrida pela scooter.
Modo TRIP:	Apresenta a distância percorrida desde a última reposição.
Modo TEMP:	Apresenta a temperatura.
Modo TIME:	Apresenta a hora.

### Alternar entre os modos

1. Pressione a tecla de definição para alternar entre os modos apresentados no visor.

### Ajustar os modos

Pode ajustar os modos à medida das suas necessidades.



1. Prima a tecla de definição para escolher o modo que deseja ajustar.



2. Prima as duas teclas de indicação de direção durante dois segundos. Dependendo do modo, siga uma das seguintes hipóteses:



- a. Modo ODO: Prima a tecla de indicação esquerda para selecionar milha>>km>>hora.



- b. Modo TRIP: Prima as duas teclas de indicação de direção para repor a última viagem.



- c. Modo TEMP: Prima a tecla de indicação esquerda para selecionar °C ou °F.



- d. Modo TIME: Prima a tecla de indicação direita para selecionar horas ou minutos.



Prima a tecla de indicação esquerda para mudar a hora.

3. Aguarde 15 segundos ou pressione qualquer outra tecla à exceção das teclas de indicação de direção para guardar as direções.

## 7 Sistema de controlo

### 7.1 Sistema eletrónico com proteção contra sobrecarga

O sistema eletrónico da scooter está equipado com proteção contra sobrecarga.

Se a tração for muito sobrecarregada durante um longo período de tempo (por exemplo, ao subir uma colina

íngreme) e especialmente quando a temperatura ambiente for elevada, o sistema eletrónico pode sobreaquecer. Nesse caso, o desempenho da scooter é gradualmente reduzido até esta parar. O visor de estado apresenta um código de erro correspondente (consulte a secção *Códigos de erro e diagnóstico*, página 54). Ao desligar e ligar a fonte de alimentação, o código de erro será eliminado e o sistema eletrónico será reativado. No entanto, pode demorar até cinco minutos até o sistema eletrónico ter arrefecido o suficiente para o desempenho total da tração ser restaurado.

Se a tração for bloqueada devido a um obstáculo intransponível, por exemplo, um passeio ou algo semelhante que seja demasiado alto e o condutor tentar conduzir durante mais de 20 segundos contra o obstáculo, o sistema eletrónico desliga-se automaticamente para evitar danos nos motores. O visor de estado apresenta um código de erro correspondente (consulte a secção *Códigos de erro e diagnóstico*, página 54). Ao desligar e ligar novamente, o código de erro será eliminado e o sistema eletrónico será reativado.

### Fusível principal

Todo o sistema elétrico está protegido contra sobrecargas por dois fusíveis principais. Os fusíveis principais estão instalados nos cabos positivos da bateria.



Um fusível principal defeituoso só pode ser substituído após todo o sistema elétrico ser verificado. A substituição deve ser efetuada por um fornecedor especializado da Invacare. Pode obter informações sobre o tipo de fusível em *12 Características Técnicas*, página 55.

### 7.2 Baterias

A alimentação de corrente do veículo é realizada por duas baterias de 12 V. As baterias não necessitam de manutenção e têm de ser unicamente carregadas em intervalos regulares.

No documento que se segue, encontra informações sobre como carregar, manipular, transportar, armazenar, conservar e utilizar as baterias.

### Informações gerais sobre o carregamento

As novas baterias devem ser sempre completamente carregadas uma vez antes da primeira utilização. As novas baterias estarão à sua plena capacidade após terem realizado cerca entre 10 a 20 ciclos de carregamento (período de adaptação). Este período de adaptação é necessário para ativar completamente a bateria, condição indispensável para um máximo desempenho e longevidade. Assim, a autonomia e o tempo de funcionamento do seu veículo elétrico poderão aumentar inicialmente com a utilização.

Ao contrário das baterias NiCd, as baterias de ácido de chumbo de gel/AGM não têm um efeito de memória.

### Instruções gerais sobre o carregamento

Siga as instruções indicadas abaixo para assegurar uma utilização segura e a longevidade das baterias:

- Carregue durante 18 horas antes da primeira utilização.
- Recomendamos que as baterias sejam carregadas diariamente depois de cada descarga, incluindo as descargas parciais, bem como todas as noites. Consoante o nível de descarga, as baterias podem demorar até 12 horas até estarem completamente carregadas de novo.
- Quando o indicador de bateria chegar ao nível vermelho do LED, carregue as baterias no mínimo durante 16 horas, ignorando a indicação de carga completa do visor!



- Tente providenciar um carregamento de 24 horas uma vez por semana para assegurar que ambas as baterias estão completamente carregadas.
- Não utilize as baterias com pouca carga sem as recarregar completamente de forma regular.
- Não carregue as baterias sob temperaturas extremas. As temperaturas altas, acima dos 30 °C, não são recomendadas para o carregamento, assim como as temperaturas inferiores a 10 °C.
- Utilize apenas dispositivos de carregamento da Classe 2. Esta classe de carregadores pode ser deixada sem supervisão durante o carregamento. Todos os dispositivos de carregamento fornecidos pela Invacare cumprem estes requisitos.
- Não é possível sobrecarregar as baterias com o carregador fornecido com o veículo eléctrico, nem com um carregador aprovado pela Invacare.
- Proteja o seu carregador de fontes de calor, tais como aquecedores e luz solar direta. Se o carregador da bateria sobreaquecer, a corrente de carregamento será reduzida e o processo de carregamento irá atrasar.

### Como carregar as baterias

1. Certifique-se de que lê e compreende o manual de utilização do carregador da bateria, se fornecido, bem como as notas de segurança nos painéis frontais e traseiros do carregador.



#### ADVERTÊNCIA!

**Se for utilizado um carregador de bateria incorrecto, há um risco de explosão e destruição das baterias.**

- Utilize apenas o carregador de bateria fornecido com o veículo ou um carregador aprovado pela Invacare.



#### ADVERTÊNCIA!

**Risco de choque eléctrico e danos no carregador de bateria se se molhar**

- Proteja o carregador de bateria da água.
- Carregue sempre num ambiente seco.



#### ADVERTÊNCIA!

**Risco de curto-circuito e choque eléctrico se o carregador de bateria tiver sido danificado**

- Não utilize o carregador de bateria se tiver caído ou estiver danificado.



#### ADVERTÊNCIA!

**Risco de choque eléctrico e danos nas baterias**

- NUNCA tente recarregar as baterias colocando os cabos directamente nos terminais de bateria.



#### ADVERTÊNCIA!

**A utilização de um cabo de extensão danificado pode resultar em risco de incêndio e choque eléctrico**

- Utilize um cabo de extensão somente quando for absolutamente necessário. Se precisar de utilizar um cabo, deve certificar-se de que está em boas condições.



#### ADVERTÊNCIA!

**Risco de lesões se utilizar o veículo eléctrico durante o carregamento**

- NÃO tente recarregar as baterias e controlar o funcionamento do veículo eléctrico ao mesmo tempo.
- NÃO se sente no veículo eléctrico enquanto decorrer o carregamento das baterias.

A ligação para carregamento está localizada à esquerda da coluna da direcção.

1. Desligue a scooter.
2. Dobre a tampa de protecção da ligação para carregamento.
3. Ligue o carregador de bateria à scooter.
4. Ligue o carregador de bateria à alimentação de rede.

### Como desligar as baterias após o carregamento

1. Desligue o carregador de baterias da alimentação de rede.
2. Desligue o carregador de baterias da scooter.
3. Feche a cobertura de protecção da tomada de carregamento.

### Armazenamento e manutenção

Siga as instruções enunciadas abaixo para assegurar uma utilização segura e a longevidade das baterias:

- Armazene sempre as baterias completamente carregadas.
- Não deixe as baterias ficarem num estado de carga baixa durante um período de tempo prolongado. Carregue uma bateria descarregada o mais rapidamente possível.
- Se o dispositivo de mobilidade não for utilizado durante um maior período de tempo (ou seja, mais de duas semanas), as baterias devem ser carregadas pelo menos uma vez por mês, para conservar uma carga completa e ter as baterias sempre carregadas e prontas a serem usadas.
- Evite temperaturas extremamente altas ou baixas durante o armazenamento. Recomendamos que as baterias sejam armazenadas a uma temperatura de 15 °C.
- As baterias de gel e AGM não exigem manutenção. Todos os problemas de desempenho devem ser resolvidos por um técnico de dispositivos de mobilidade com a formação adequada.

### Instruções sobre a utilização das baterias



#### ATENÇÃO!

**Risco de danificar as baterias**

- Evite descargas muito intensas e nunca esvazie as baterias completamente.

- Observe o indicador de carga! Carregar as baterias em todo caso quando a indicação de carga indicar uma capacidade insuficiente das baterias. A rapidez com que as baterias descarregam depende de muitos factores, tais como temperatura ambiente, natureza da superfície da estrada, pressão dos pneus, peso do condutor, modo de condução e utilização da iluminação etc.
- Tente carregar as baterias sempre antes de chegar ao nível vermelho do LED. Os últimos 2 LED (um vermelho e um cor-de-laranja) indicam uma capacidade remanescente de cerca de 20 – 30 %.
- A condução com um LED vermelho intermitente representa uma pressão extrema para a bateria e deve ser evitada em circunstâncias normais.

- Quando estiver a piscar apenas um LED vermelho, a função de Bateria Segura está activada. A partir deste momento, a velocidade e a aceleração diminuem drasticamente. Poderá afastar-se de uma situação perigosa, movendo o dispositivo lentamente, antes de o circuito electrónico ficar completamente desactivado. Esta situação implica uma descarga intensa e deve ser evitada.
- Tenha em atenção que a temperaturas inferiores a 20 °C a capacidade nominal da bateria começa a diminuir. Por exemplo, a -10 °C a capacidade é reduzida para cerca de 50 % da capacidade nominal da bateria.
- Para evitar danos na bateria, nunca permitir que sejam totalmente descarregadas. Não andar com baterias quase totalmente descarregadas, caso seja inevitável, sendo que isto sobrecarrega as baterias e reduz a sua vida útil drasticamente.
- Quanto mais cedo recarregar as baterias, maior será a sua duração.
- A intensidade da descarga afecta o ciclo de vida. Quanto maior for o trabalho exigido de uma bateria, menor é a sua esperança de vida.  
Exemplos:
  - Uma descarga intensa acarreta a mesma pressão que 6 ciclos normais (com as luzes verde e cor-de-laranja desligadas).
  - A vida da bateria corresponde a cerca de 300 ciclos com uma descarga de 80% (ou seja, com os primeiros 3 LED desligados), ou cerca de 3000 ciclos com uma descarga de 10 %.
- Num funcionamento normal, uma vez por mês deve descarregar-se a bateria até que todos os LED verdes e cor-de-laranja estejam desligados. Este procedimento deve ser realizado num dia. Posteriormente, é necessário realizar um carregamento de 16 horas para recondicionamento.

### Transportar baterias

As baterias fornecidas com o seu veículo eléctrico não são mercadorias perigosas. Esta classificação baseia-se nas disposições alemãs GGVS relativas ao transporte rodoviário de mercadorias perigosas e nas disposições IATA/DGR relativas ao transporte ferroviário/transporte aéreo de mercadorias perigosas. As baterias podem ser transportados sem restrições, quer pela estrada, por comboio ou por avião. No entanto, as empresas de transporte individuais têm diretrizes que possivelmente restringem ou proíbem determinados procedimentos de transporte. Solicite informações à empresa de transportes relativamente a cada caso individual.

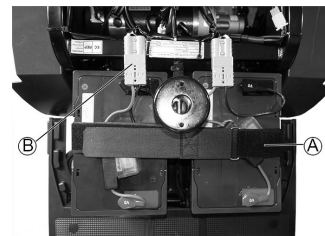
### Instruções gerais sobre o manuseamento das baterias

- Nunca misture e combine fabricantes e tecnologias de bateria diferentes, nem utilize baterias que não têm códigos de data semelhantes.
- Nunca misture baterias de gel com baterias AGM.
- As baterias atingem o seu fim de vida útil quando a autonomia de condução é significativamente inferior ao normal. Contacte o seu fornecedor ou o técnico de assistência para obter detalhes.
- Solicite sempre a instalação das baterias a um técnico de veículos eléctricos devidamente formado ou a uma pessoa com o conhecimento adequado. Os técnicos dispõem das ferramentas e da formação necessárias à realização segura e correta do trabalho.


### Remover as baterias

1. Remova o assento.
2. Retire a tampa do compartimento da bateria e do motor.

3.



- Abra a presilha de retenção da bateria (A).
- Desligue ficha de ligação da bateria (B).
- Remova a bateria.
- Repita o procedimento para a outra bateria.

 Para colocar baterias, siga a ordem inversa.

### Manusear corretamente baterias danificadas



#### ATENÇÃO!

#### Corrosão e queimaduras devido a fugas de ácido se as baterias estiverem danificadas

- Retire imediatamente toda a roupa na qual o ácido tenha caído.

#### Após o contacto com a pele:

- Lave imediatamente a área afetada com água em abundância.

#### Após o contacto com os olhos:

- Lave imediatamente os olhos sob água corrente durante vários minutos; consulte um médico.

- Utilize sempre óculos de proteção e vestuário de segurança adequado quando manusear baterias danificadas.
- Coloque as baterias danificadas num recipiente resistente ao ácido imediatamente depois de as remover.
- Transporte as baterias danificadas apenas num recipiente resistente ao ácido adequado.
- Lave todos os objetos que entraram em contacto com o ácido com água em abundância.

### Eliminação correta de baterias descarregadas ou danificadas

As baterias descarregadas ou danificadas podem ser devolvidas ao seu fornecedor ou diretamente à Invacare.

## 8 Transporte

### 8.1 Transporte - Informações gerais



#### ADVERTÊNCIA!

#### Risco de lesões graves ou fatais em caso de acidente de viação, caso este veículo eléctrico seja utilizado como um assento do veículo! Não cumpra os requisitos da norma ISO 7176-19.

- Este veículo eléctrico não pode em quaisquer circunstâncias ser utilizado como um assento do veículo, nem para transportar o utilizador num veículo.

**ADVERTÊNCIA!**

Risco de morte ou lesão grave para o utilizador do veículo eléctrico e potencialmente para qualquer ocupante vizinho do veículo, se o veículo eléctrico for preso utilizando um sistema de refreio de 4 pontos de um outro fornecedor e o peso sem carga do veículo eléctrico exceder o peso máximo para o qual o sistema de fixação está certificado.

- Certifique-se de que o peso do veículo eléctrico não excede o peso para o qual o sistema de refreio está certificado. Consulte a documentação do fabricante do sistema de refreio.
- Se não tiver a certeza do peso do veículo eléctrico, então deverá pesá-lo utilizando balanças calibradas.

## 8.2 Transferir o veículo eléctrico para um veículo de transporte

**ADVERTÊNCIA!**

Risco de lesão e danos no veículo eléctrico e no veículo de transporte

Risco de basculação ou movimentos descontrolados do veículo eléctrico se este for transferido para um veículo de transporte utilizando uma rampa.

- Sempre que possível, transfira o veículo eléctrico para o veículo de transporte sem o utilizador.
- Em alternativa, poderá ser utilizada uma plataforma de elevação.
- Certifique-se de que o peso total do veículo eléctrico, não excede o peso total máximo permitido para a rampa ou a plataforma de elevação.

**ADVERTÊNCIA!**

Risco de lesão e danos no veículo eléctrico

Se for necessário transferir o veículo eléctrico para um veículo de transporte utilizando uma plataforma de elevação quando a alimentação está ligada, existe um risco de o dispositivo funcionar de forma errática e cair da plataforma de elevação.

- Antes de transferir o veículo eléctrico através da plataforma de elevação, desligue o produto.

1. Conduza ou empurre o veículo eléctrico para o veículo de transporte utilizando uma rampa adequada.

## 9.2 Verificações de inspeção

As tabelas seguintes listam as verificações de inspeção que devem ser realizadas pelo utilizador nos períodos indicados. Se o veículo eléctrico não passar numa das verificações de inspeção, consulte o capítulo indicado ou contacte o seu fornecedor autorizado da Invacare. No manual de assistência deste dispositivo, que pode ser obtido junto da Invacare, pode encontrar uma lista mais abrangente de verificações de inspeção e instruções para trabalhos de manutenção. Contudo, esse manual destina-se a ser utilizado por técnicos de assistência autorizados e com formação específica e descreve tarefas que não devem ser realizadas pelo utilizador.

### Antes de cada utilização do veículo eléctrico

Artigo	Verificação da inspeção	Se não passar na inspeção
Buzina de sinalização	Verificar se funciona corretamente.	Contacte o fornecedor.
Baterias	Assegurar que as baterias estão carregadas.	Carregue as baterias (consulte a secção <i>Como carregar as baterias, página 49</i> ).
Sistema de iluminação	Verificar se todas as luzes, tais como indicadores de viragem, luzes dianteiras e traseiras, estão a funcionar corretamente.	Contacte o fornecedor.

## 8.3 Transportar o veículo eléctrico sem utilizador

**ATENÇÃO!**

Risco de lesão

- Se não conseguir prender o seu veículo eléctrico em segurança a uma viatura de transporte, a Invacare recomenda que não o transporte.

O veículo eléctrico pode ser transportado sem restrições, quer pela estrada, pelo comboio ou por avião. No entanto, as empresas de transporte individuais têm diretrizes que possivelmente restringem ou proíbem determinados procedimentos de transporte. Solicite informações à empresa de transportes relativamente a cada caso individual.

- Antes de transportar o seu veículo eléctrico, certifique-se de que os motores estão engatados e que o comando está desligado. Para além disso, a Invacare recomenda vivamente que as baterias sejam desligadas ou removidas. Consulte a secção Remover as baterias.
- A Invacare recomenda vivamente que prenda o veículo eléctrico ao chão da viatura de transporte.

## 9 Manutenção

### 9.1 Introdução à manutenção

O termo "Manutenção" refere-se a qualquer tarefa executada para assegurar que um dispositivo médico permanece em boas condições de funcionamento e pronto para utilizar conforme pretendido. Este termo abrange áreas diferentes, tais como limpeza e cuidados diários, verificações de inspeção, tarefas de reparação e renovação.



Recomenda-se providenciar a verificação do seu veículo eléctrico uma vez por ano por um fornecedor autorizado da Invacare para manter a sua segurança de condução e operacionalidade.

**Semanalmente**

Artigo	Verificação da inspeção	Se não passar na inspeção
Apoios de braços/peças laterais	Verificar se os apoios de braços estão bem presos aos seus suportes e se não oscilam.	Aperte o parafuso ou a alavanca de fixação que suporta o apoio de braço (consulte a secção 5.3 <i>Ajustar a largura do apoio de braço, página 41</i> ). Contacte o fornecedor.
Pneus (pneumáticos)	Verificar se os pneus não estão danificados e têm a pressão correta.	Encha o pneu até à pressão correta (consulte o capítulo 12 <i>Características Técnicas, página 55</i> ). Se tiver um pneu danificado, contacte o seu fornecedor.

**Mensalmente**


Artigo	Verificação da inspeção	Se não passar na inspeção
Almofada do assento e do encosto	Verificar se estão em perfeitas condições.	Contacte o fornecedor.
Todas as peças estofadas	Verificar se há sinais de danos e desgaste.	Contacte o fornecedor.
Rodas motrizes	Verificar se as rodas motrizes giram sem oscilações. Neste caso, é mais fácil ter uma pessoa atrás do veículo elétrico a observar as rodas motrizes enquanto o utilizador se afasta a conduzir a cadeira.	Contacte o fornecedor.
Componentes eletrónicos e conectores	Verificar se há sinais de danos em todos os cabos e se todas as fichas de ligação estão bem inseridas.	Contacte o fornecedor.

**9.3 Rodas e pneus****Lidar com danos nas rodas**

No caso de ficar com uma roda danificada, contacte o seu fornecedor. Por motivos de segurança não tente reparar a roda nem permita a reparação por pessoas não autorizadas.

**Lidar com pneus pneumáticos**

- !** **Risco de danos no pneus e nos aros**
- Nunca conduza com a pressão dos pneus demasiado baixa, pois pode resultar em danos nos mesmos.  
Se a pressão dos pneus for excedida, os aros podem ficar danificados.  
– Encha os pneus à pressão recomendada.

 Utilize o medidor da pressão dos pneus para verificar a pressão.

Semanalmente, verifique se os pneus têm a pressão correta. Consulte o capítulo *Verificações de inspeção*.

Para a pressão dos pneus recomendada, consulte a inscrição no pneu/aro ou contacte a Invacare. Compare a tabela abaixo para conversões.

psi	bar
22	1,5
23	1,6
25	1,7
26	1,8
28	1,9
29	2,0
30	2,1
32	2,2
33	2,3
35	2,4
36	2,5

psi	bar
38	2,6
39	2,7
41	2,8
44	3,0

**9.4 Armazenamento a curto prazo**

Caso seja detetada uma falha grave, o veículo elétrico está equipado com vários mecanismos de segurança e irá protegê-lo. O módulo de alimentação impedirá a condução do veículo elétrico.

Quando o veículo elétrico se encontrar nesta situação e enquanto aguarda por uma reparação:

- Desligue a alimentação.
- Desligue as baterias.  
Consoante o modelo do veículo elétrico, pode remover os packs de baterias ou desligar as baterias do módulo de alimentação. Consulte o capítulo correspondente sobre como desligar as baterias.
- Contactar o fornecedor.

**9.5 Armazenamento a longo prazo**

Caso o veículo elétrico não seja utilizado durante um período de tempo mais longo, é necessário prepará-lo para armazenamento de modo a assegurar uma vida útil mais longa para o seu veículo elétrico e baterias.

**Armazenar o veículo elétrico e as baterias**

- Recomendamos que armazene o veículo elétrico a uma temperatura de 15 °C, evite o calor e os extremos de frio durante o armazenamento para assegurar uma vida útil longa do produto e das baterias.
- Os componentes foram testados e aprovados para intervalos de temperaturas maiores, tal como detalhado abaixo:
  - O intervalo de temperaturas permitido para armazenamento do veículo elétrico é de -40° a 65 °C.
  - O intervalo de temperaturas permitido para armazenamento de baterias é de -25° a 65 °C.

- Mesmo quando não estão a ser utilizadas, as baterias vão-se descarregando. Se armazenar o veículo elétrico durante um período superior a duas semanas, a melhor prática é desligar a alimentação da bateria do módulo de alimentação. Consoante o modelo do veículo elétrico, pode remover os packs de baterias ou desligar as baterias do módulo de alimentação. Consulte o capítulo correspondente sobre como desligar as baterias. Se tiver dúvidas quanto ao cabo a desligar, contacte o seu fornecedor.
- As baterias devem estar sempre completamente carregadas antes do armazenamento.
- Se armazenar o veículo elétrico durante um período superior a quatro semanas, verifique as baterias uma vez por mês e recarregue-as conforme necessário (antes de o indicador da bateria chegar a metade da carga) para evitar danos.
- Armazene num ambiente seco e bem ventilado, protegido de fatores externos.
- Encha os pneus pneumáticos ligeiramente em excesso.
- Posicione o veículo elétrico em pavimento que não apresenta descoloração devido ao contacto com pneus de borracha.

#### Preparar o veículo elétrico para utilização

- Volte a ligar a alimentação da bateria ao módulo de alimentação.
- As baterias têm de ser carregadas antes da utilização.
- Providencie a inspeção do veículo elétrico por um fornecedor autorizado da Invacare.

## 9.6 Limpeza e desinfeção

### Informações gerais de segurança



#### ATENÇÃO!

##### Risco de contaminação

- Tome precauções pessoais e utilize equipamento de proteção apropriado.



#### ATENÇÃO!

##### Risco de choque elétrico e danos no produto

- Desligue o dispositivo e desligue o cabo da tomada elétrica, se aplicável.
- Quando limpar componentes eletrónicos, tenha em conta a respetiva classe de proteção quanto à entrada de água.
- Certifique-se de que evita quaisquer salpicos de água na ficha ou tomada de parede.
- Não toque na tomada com as mãos molhadas.



#### IMPORTANTE!

Métodos ou fluidos errados podem prejudicar ou danificar o produto.

- Todos os agentes de limpeza e desinfetantes utilizados têm de ser eficazes, compatíveis entre si e passíveis de proteger os materiais aos quais são aplicados para limpeza.
- Nunca utilize líquidos corrosivos (alcalinos, ácidos, etc.) ou agentes de limpeza abrasivos. Recomendamos um agente de limpeza doméstico normal, como, por exemplo, detergente da loiça, se não houver especificações em contrário nas instruções de limpeza.
- Nunca utilize um solvente (diluyente celulósico, acetona, etc.) que altere a estrutura do plástico ou dissolva as etiquetas afixadas.
- Certifique-se sempre de que o produto está completamente seco antes de o pôr novamente em funcionamento.



Para a limpeza e desinfeção em ambientes de cuidados clínicos ou de longa duração, siga os procedimentos internos.

### Intervalos de limpeza



#### IMPORTANTE!

A limpeza e a desinfeção regulares melhoram o funcionamento correto, aumentam a vida útil e evitam a contaminação.

Limpe e desinfete o produto

- regularmente enquanto está a ser utilizado,
- antes e depois de qualquer operação de assistência,
- depois de ter estado em contacto com quaisquer fluidos corporais
- e antes da sua utilização por um novo utilizador.

### Limpeza



#### IMPORTANTE!

– O produto não tolera a limpeza em máquinas automáticas nem a utilização de equipamento de limpeza de alta pressão ou vapor.



#### IMPORTANTE!

A sujidade, a areia e a água do mar podem danificar os rolamentos e as peças de aço podem enferrujar se a superfície estiver danificada.

- O produto só deve ser exposto a areia e a água do mar durante períodos breves e deverá ser limpo após cada ida à praia.
- Se o produto estiver sujo, limpe a sujidade assim que possível com um pano húmido e seque cuidadosamente.

1. Remova qualquer equipamento opcional instalado (apenas equipamento opcional que não exija a utilização de ferramentas).
2. Limpe as peças individuais utilizando um pano ou uma escova macia, agentes de limpeza domésticos normais (pH = 6 - 8) e água morna.
3. Enxague as peças com água quente.
4. Seque bem as peças com um pano seco.



Pode utilizar polimento para automóveis e cera suave para remover abrasões e restaurar o brilho nas superfícies de metal pintadas.

### Limpar os estofos

Para limpar os estofos, consulte as instruções nas etiquetas do assento, na almofada e na capa do encosto.

### Desinfeção



Pode encontrar informações sobre os desinfetantes e os métodos recomendados em <https://vah-online.de/en/for-users>.

1. Limpe todas as superfícies geralmente acessíveis com um pano macio e um desinfetante doméstico comum.
2. Deixe o produto secar ao ar.

## 10 Após a utilização

### 10.1 Recondicionamento

Este produto é adequado para reutilização. Para o recondicionamento do produto para um novo utilizador, execute as seguintes ações:

- Inspeção

- Limpeza e desinfecção
- Adaptação ao novo utilizador

Para obter informações detalhadas, consulte o capítulo 9 *Manutenção, página 51* e o manual de assistência para este produto.

Certifique-se de que o manual de utilização é fornecido com o produto.

Se forem detetados danos ou avarias, não reutilize o produto.

## 10.2 Eliminação



### ADVERTÊNCIA!

#### Perigo ambiental

O dispositivo contém baterias.

Este produto pode conter substâncias que podem ser prejudiciais para o ambiente, se for eliminado em locais (aterros) que não estejam em conformidade com a legislação.

- NÃO elimine as baterias juntamente com o lixo doméstico comum.
- NÃO atire baterias para o fogo.
- As baterias TÊM DE ser entregadas a uma instalação de eliminação adequada. A devolução das baterias é exigida por lei e gratuita.
- Elimine apenas baterias descarregadas.
- Tape os terminais das baterias de lítio antes da eliminação.
- Para obter informações sobre o tipo de bateria, consulte a etiqueta da bateria ou o capítulo 12 *Características Técnicas, página 55*.

Seja amigo do ambiente e recicle este produto no fim da respetiva vida útil através das instalações de reciclagem existentes.

Desmonte o produto e os seus componentes, para que os diferentes materiais possam ser separados e reciclados individualmente.

A eliminação e a reciclagem de produtos utilizados e da embalagem devem cumprir as leis e os regulamentos relativos à gestão de resíduos de cada país. Para obter informações, contacte a sua empresa de gestão de resíduos local.

## 11 Resolução de problemas

### 11.1 Diagnóstico e reparação de falhas

O sistema eletrónico oferece informação de diagnóstico para apoiar o técnico durante o reconhecimento e a retificação de falhas na scooter.

O sistema eletrónico reage de forma diferente de acordo com a gravidade da falha e o seu efeito na segurança do utilizador. Pode, por exemplo:

- Mostrar o código de erro como advertência e permitir a condução e operação normal.
- Mostrar o código de erro, parar a scooter e impedir a condução até o sistema eletrónico ser desligado e ligado de novo.
- Mostrar o código de erro, parar a scooter e impedir a condução até a falha ser retificada.

Pode encontrar descrições detalhadas dos códigos de erros individuais, incluindo de causas possíveis e soluções para as falhas, em *Códigos de erro e diagnóstico, página 54*.

### Diagnóstico de erros

Se a scooter mostrar uma falha, utilize o seguinte guia para localizar a falha.



Antes de realizar qualquer diagnóstico, certifique-se de que a scooter foi ligada pelo comutador de chave.

### Se o visor de estado/LCD estiver DESLIGADO:

- Verifique se o comutador de chave está LIGADO.
- Verifique se todos os cabos estão corretamente ligados.

### Consola LED

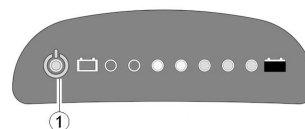


Fig. 11-1

Em caso de falha, o indicador de estado (1) fica intermitente várias vezes, pára e, em seguida, fica intermitente de novo. O tipo de falha é indicado pelo número de sinais luminosos, sendo também conhecida por "código de sinal luminoso". Conte o número de sinais luminosos e, em seguida, continue para *Códigos de erro e diagnóstico, página 54*.

### Consola LCD

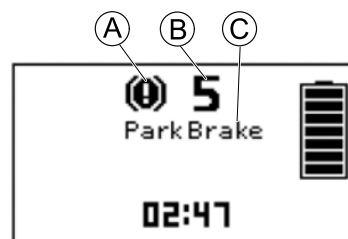


Fig. 11-2

Se houver uma falha, o símbolo de indicação de falhas (A), o número (B) e o nome da falha (C) são apresentados no visor LCD. Consulte a secção *Códigos de erro e diagnóstico, página 54*.

### Códigos de erro e diagnóstico

Código de intermitência	Falha	Consequência para a scooter	Comentários
1	As baterias têm de ser carregadas	Continua a andar	<ul style="list-style-type: none"> <li>• As baterias estão descarregadas. Carregue as baterias assim que possível.</li> </ul>
2	Tensão da bateria demasiado baixa	Para de andar	<ul style="list-style-type: none"> <li>• As baterias estão esgotadas. Carregue as baterias.</li> <li>• Se desligar a scooter durante alguns minutos, muitas vezes as baterias conseguem recuperar de modo a ser possível realizar uma pequena viagem. Porém, deverá apenas fazê-lo em caso de emergência, porque esta ação resulta no descarregamento excessivo das baterias.</li> </ul>

Código de intermitência	Falha	Consequência para a scooter	Comentários
3	Tensão da bateria demasiado alta	Para de andar	<ul style="list-style-type: none"> <li>A tensão da bateria está demasiado alta. Se o carregador da bateria estiver ligado, desligue-o da scooter.</li> <li>O sistema eletrónico carrega as baterias quando está a descer superfícies inclinadas e quando trava. Esta falha ocorre quando a tensão da bateria se torna demasiado alta durante este processo. Desligue a scooter e ligue de novo.</li> </ul>
4	Tempo de alimentação excedido	Para de andar	<ul style="list-style-type: none"> <li>A corrente máxima foi excedida durante um período de tempo demasiado longo, provavelmente porque o motor estava sobrecarregado ou estava a trabalhar contra uma resistência imóvel. Desligue a scooter, aguarde alguns minutos e, em seguida, ligue de novo.</li> <li>O sistema eletrónico detetou um curto-circuito no motor. Verifique o feixe de cabos e o motor para reparar o curto-circuito.</li> <li>Contacte o seu fornecedor Invacare.</li> </ul>
5	Falha do travão	Para de andar	<ul style="list-style-type: none"> <li>Assegure-se de que a alavanca de desengate está na posição de engate.</li> <li>Há um defeito na bobina de travagem ou na cablagem. Verifique se o travão magnético e a cablagem têm circuitos abertos ou em curto-circuito. Contacte o seu fornecedor Invacare.</li> </ul>
6	Nenhuma posição neutra ao ligar a scooter.	Para de andar	<ul style="list-style-type: none"> <li>A alavanca de condução não estava na posição neutra quando rodou o comutador de chave. Coloque a alavanca de condução na posição neutra, desligue a alimentação e ligue de novo.</li> <li>Pode ser necessário substituir a alavanca de condução. Contacte o seu fornecedor Invacare.</li> </ul>
	Falha da placa de circuito	Para de andar	<ul style="list-style-type: none"> <li>A placa de circuito ficou danificada ao ligar ou desligar o carregador à tomada do carregador.</li> <li>Teste a resistência da alavanca de condução para eliminar uma alavanca com defeito.</li> <li>Pode ser necessário substituir a placa de circuito ou a alavanca de condução. Contacte o seu fornecedor Invacare.</li> </ul>
7	Falha no potenciómetro de velocidade	Para de andar	<ul style="list-style-type: none"> <li>Os comandos da alavanca de condução podem estar avariados ou incorretamente ligados. Verifique se a cablagem tem circuitos abertos ou em curto-circuito.</li> <li>O potenciómetro não está corretamente ajustado e tem de ser substituído. Contacte o seu fornecedor Invacare.</li> </ul>
8	Erro de tensão do motor	Para de andar	<ul style="list-style-type: none"> <li>O motor ou a respetiva cablagem está defeituosa. Verifique se a cablagem tem circuitos abertos ou em curto-circuito.</li> </ul>
9	Falha interna com várias origens	Para de andar	<ul style="list-style-type: none"> <li>Contacte o seu fornecedor Invacare.</li> </ul>
10	Erro no modo empurrar/roda livre	Para de andar	<ul style="list-style-type: none"> <li>A scooter excedeu a velocidade máxima permitida durante o modo empurrar ou roda livre. Desligue o sistema eletrónico e ligue de novo.</li> </ul>

## 12 Características Técnicas

### 12.1 Especificações técnicas

As informações técnicas facultadas abaixo aplicam-se a uma configuração standard ou representam os valores exequíveis máximos. Estes valores podem ser alterados se forem acrescentados acessórios. As alterações precisas a estes valores são apresentadas em detalhe nas secções dos respetivos acessórios.

 Note que em alguns casos os valores medidos podem variar até  $\pm 10$  mm.

Condições admissíveis de funcionamento e armazenamento	
Limites de temperatura de funcionamento de acordo com a norma ISO 7176-9:	<ul style="list-style-type: none"> <li>-25 °C a +50 °C</li> </ul>
Temperatura recomendada de armazenamento:	<ul style="list-style-type: none"> <li>15 °C</li> </ul>
Limites de temperatura de armazenamento de acordo com a norma ISO 7176-9:	<ul style="list-style-type: none"> <li>-25 °C a +65 °C com baterias</li> <li>-40 °C a +65 °C sem baterias</li> </ul>

Dispositivo de carregamento	
Corrente de saída	<ul style="list-style-type: none"> <li>8 A ± 8 %</li> <li>10 A</li> </ul>
Tensão de saída	<ul style="list-style-type: none"> <li>24 V nominal (12 células)</li> </ul>

Pneus		
Tipo de pneu	<ul style="list-style-type: none"> <li>Pneumático de 4,00 – 5</li> <li>Pneumático de 12,8 x 4,00 - 5</li> </ul>	<ul style="list-style-type: none"> <li>13", à prova de furos</li> </ul>
Pressão do pneu	<p>A máxima pressão recomendada dos pneus em bar ou kPa é indicada na parte lateral do pneu ou no aro. Se estiver listado mais do que um valor, aplica-se o mais baixo nas unidades correspondentes.</p> <p>(Tolerância = -0,3 bar, 1 bar = 100 kpa)</p>	

Sistema elétrico	Comet <sup>PRO</sup>	Comet <sup>ULTRA</sup> /Comet <sup>ALPINE+</sup>
Motor	<ul style="list-style-type: none"> <li>10 km/h: S1: 550 W, pico máximo de 1300 W</li> <li>12,8 km/h: S1: 550 W, pico máximo de 1500 W</li> <li>15 km/h: S1: 550 W, pico máximo de 1600 W</li> </ul>	<ul style="list-style-type: none"> <li>10 km/h: S1 650 W, pico máximo de 1800 W</li> </ul>
Baterias	<ul style="list-style-type: none"> <li>2 x 12 V/73,5 Ah (C20) de gel VRLA selado</li> <li>2 x 12 V/75 Ah (C20) à prova de fugas/AGM</li> </ul>	
Fusível geral	<ul style="list-style-type: none"> <li>70 A</li> </ul>	<ul style="list-style-type: none"> <li>100 A</li> </ul>
Grau de proteção	IPX4 <sup>1</sup>	

Características de condução	Comet <sup>PRO</sup>	Comet <sup>ULTRA</sup>	Comet <sup>ALPINE+</sup>
Velocidade	<ul style="list-style-type: none"> <li>10 km/h</li> <li>12.8 km/h</li> <li>15 km/h</li> </ul>	<ul style="list-style-type: none"> <li>10 km/h</li> </ul>	
Distância de travagem mín.	<ul style="list-style-type: none"> <li>1800 mm (10 km/h)</li> <li>3300 mm (12.8 km/h)</li> <li>4200 mm (15 km/h)</li> </ul>		
Declive nominal <sup>2</sup>	<ul style="list-style-type: none"> <li>10° (17,6%)</li> </ul>		
Altura máx. de obstáculos transponíveis	<ul style="list-style-type: none"> <li>100 mm</li> </ul>		
Raio de viragem	<ul style="list-style-type: none"> <li>2750 mm</li> </ul>		
Largura de viragem	<ul style="list-style-type: none"> <li>1950 mm</li> </ul>		
Autonomia de tração segundo a norma ISO 7176-4 <sup>3</sup>	<ul style="list-style-type: none"> <li>10 km/h: 60 km</li> <li>12,8 km/h: 55 km</li> <li>15 km/h: 55 km</li> </ul>	<ul style="list-style-type: none"> <li>49 km</li> </ul>	<ul style="list-style-type: none"> <li>58 km</li> </ul>

Dimensões de acordo com a norma ISO 7176-15			
	Comet <sup>PRO</sup>	Comet <sup>ALPINE+</sup>	Comet <sup>ULTRA</sup>
Comprimento total	<ul style="list-style-type: none"> <li>1450 mm</li> </ul>		
Largura da unidade de tração	<ul style="list-style-type: none"> <li>665 mm a 685 mm</li> </ul>		
Largura total (intervalo de ajuste do apoio de braço)	<ul style="list-style-type: none"> <li>730 mm a 840 mm</li> </ul>		
Altura total	<ul style="list-style-type: none"> <li>1255 mm</li> </ul>	<ul style="list-style-type: none"> <li>1290 mm</li> </ul>	
Comprimento para arrumação	<ul style="list-style-type: none"> <li>1450 mm a 1600 mm</li> </ul>		
Largura para arrumação	<ul style="list-style-type: none"> <li>655 mm a 665 mm</li> </ul>		



Dimensões de acordo com a norma ISO 7176-15			
	Comet <sup>PRO</sup>	Comet <sup>ALPINE+</sup>	Comet <sup>ULTRA</sup>
Altura para arrumação	• 710 mm		
Largura do assento	• 510 mm	• 660 mm	
Profundidade do assento	<ul style="list-style-type: none"> <li>Assento Comfort e Deluxe: 470 mm</li> <li>Assento Premium: 460 mm</li> </ul>		
Altura do assento <sup>4</sup> (distância entre a base do assento e o painel do chão)	<ul style="list-style-type: none"> <li>Assento Comfort, Deluxe e Premium: 475/500/525 mm</li> <li>Assento Deluxe Low: 450 mm</li> </ul>		
Altura da superfície do assento na extremidade dianteira	• 560 mm a 635 mm		
Ângulo do assento	• 4° ... 8°		
Altura do encosto <sup>5</sup>	<ul style="list-style-type: none"> <li>Assento Comfort: 500 mm</li> <li>Assento Deluxe: 490 mm</li> <li>Assento Premium: 630 mm</li> </ul>	• Assento Ultra: 630 mm	
Ângulo do encosto	• 90° ... 130°		
Altura do apoio de braço	• 200 mm a 245 mm		
Profundidade do apoio de braços	• 360 mm a 520 mm	• 335 mm a 490 mm	

Peso	Comet <sup>PRO</sup>	Comet <sup>ALPINE+</sup>	Comet <sup>ULTRA</sup>
Peso total	• 136 kg	• 143 kg	• 148 kg

Peso dos componentes	Comet <sup>PRO</sup>	Comet <sup>ALPINE+</sup>	Comet <sup>ULTRA</sup>
Chassis	• aprox. 63 kg		
Baterias	• aprox. 26 kg por bateria		
Unidade do assento	• aprox. 21 kg	• aprox. 26 kg	

Carga	Comet <sup>PRO</sup> /Comet <sup>ALPINE+</sup>	Comet <sup>ULTRA</sup>
Carga máxima	• 160 kg	• 220 kg

Carga dos eixos	Comet <sup>PRO</sup>	Comet <sup>ALPINE+</sup>	Comet <sup>ULTRA</sup>
Carga máx. do eixo dianteiro	• 87 kg	• 90 kg	• 110 kg
Carga máx. do eixo traseiro	• 209 kg	• 212 kg	• 258 kg

- 1 A classificação IPX4 significa que o sistema elétrico está protegido contra salpicos de água.
- 2 Estabilidade estática em conformidade com a norma ISO 7176-1 = 15° (26,8 %)
 

Estabilidade dinâmica em conformidade com a norma ISO 7176-2 = 10° (17,6 %)
- 3 Nota: a autonomia de tração de um veículo elétrico é fortemente influenciada por fatores externos, tais como a definição de velocidade do veículo elétrico, o estado de carga das baterias, a temperatura ambiente, a topografia local, as características de superfície das estradas, a pressão dos pneus, o peso do utilizador, o estilo de condução e a utilização das baterias para iluminação, auxiliares, sistemas servo etc.
 

Os valores específicos são valores teóricos máximos admissíveis medidos de acordo com a norma ISO 7176-4.
- 4 Medida sem a almofada do assento
- 5 Medida sem o apoio de cabeça

## 13 Manutenção

### 13.1 Realização de inspeções

Confirma-se pelo carimbo e pela assinatura que todos os trabalhos indicados no plano de inspeção das instruções de assistência e reparação foram executados corretamente. A lista dos trabalhos de inspeção a realizar pode ser encontrada no manual de assistência que pode ser disponibilizado pela Invacare.

<b>Inspeção do material entregue</b>	<b>1.ª inspeção anual</b>
Carimbo do fornecedor autor/Data/Assinatura	Carimbo do fornecedor autor/Data/Assinatura
<b>2.ª inspeção anual</b>	<b>3.ª inspeção anual</b>
Carimbo do fornecedor autor/Data/Assinatura	Carimbo do fornecedor autor/Data/Assinatura
<b>4.ª inspeção anual</b>	<b>5.ª inspeção anual</b>
Carimbo do fornecedor autor/Data/Assinatura	Carimbo do fornecedor autor/Data/Assinatura

it

## 1 Generale

### 1.1 Introduzione

Il presente manuale d'uso contiene informazioni importanti sul trattamento del prodotto. Per garantire la sicurezza di utilizzo del prodotto, leggere attentamente il manuale d'uso e seguire le istruzioni per la sicurezza.

Si noti che alcune sezioni contenute nel presente documento potrebbero non riguardare il proprio prodotto, in quanto il presente documento si applica a tutti i modelli disponibili (alla data di stampa). Se non specificato diversamente, ogni sezione del presente documento si riferisce a tutti i modelli del prodotto.

I modelli e le configurazioni disponibili nel proprio paese sono riportati nei documenti di vendita specifici per paese.

Invacare si riserva il diritto di modificare le specifiche del prodotto senza ulteriore preavviso.

Prima di leggere il presente documento, verificare di essere in possesso dell'ultima versione, disponibile in formato PDF sul sito web Invacare.

Se si ritiene che la dimensione dei caratteri nella versione cartacea del documento sia di difficile lettura, è possibile scaricare dal sito web la versione in formato PDF. Il PDF può essere ingrandito sullo schermo in modo da ottenere una dimensione dei caratteri più facile da leggere.

Per ulteriori informazioni sul prodotto, ad esempio le note sulla sicurezza del prodotto e i richiami di prodotti, si prega

di contattare il proprio rappresentante Invacare. Vedere gli indirizzi alla fine del presente documento.

In caso di incidente grave relativo al prodotto, è necessario informare il produttore e l'autorità competente nel proprio paese.

### 1.2 Simboli in questo manuale

In questo manuale tutte quelle situazioni non sicure o pericolose che possono portare a lesioni alle persone o danni ai materiali sono evidenziate mediante simboli e avvertimenti. Qui di seguito sono riportate le spiegazioni di tutti i possibili avvertimenti.



#### ATTENZIONE

Indica una situazione pericolosa che, se non evitata, potrebbe essere causa di morte o lesioni gravi.



#### AVVERTENZA

Indica una situazione pericolosa che, se non evitata, potrebbe essere causa di lesioni minori o leggere.



#### IMPORTANTE

Indica una situazione pericolosa che, se non evitata, potrebbe essere causa di danni al prodotto.



**Consigli**  
Indica consigli utili, raccomandazioni e informazioni per un uso efficace e senza inconvenienti.



**Utensili**  
Identifica gli utensili richiesti, ovvero i componenti e gli elementi necessari per svolgere determinati lavori.

### 1.3 Conformità

La qualità è fondamentale per l'azienda, che opera nel rispetto e nell'ambito della norma ISO 13485.

Il prodotto è dotato di marchio CE, in conformità al Regolamento Dispositivi Medici 2017/745 Classe 1. La data di lancio di questo prodotto è indicata nella dichiarazione di conformità CE.

Lavoriamo costantemente per garantire che l'impatto ambientale dell'azienda a livello locale e globale sia ridotto al minimo.

Garantiamo di utilizzare esclusivamente materiali e componenti conformi alla direttiva REACH.

Rispettiamo le normative ambientali RAEE e RoHS in vigore.

#### Standard specifici per il prodotto

Il prodotto è stato testato ed è conforme alla norma EN 12184 (carrozine elettriche, scooter e relativi caricabatterie) e a tutti i relativi standard.

Se dotato di sistema di illuminazione adeguato, il prodotto può essere utilizzato sulle strade pubbliche.

Per ulteriori informazioni sulle norme e sulle disposizioni locali, contattare il distributore locale Invacare. Vedere gli indirizzi alla fine del presente documento.

### 1.4 Usabilità

Utilizzare un veicolo elettrico soltanto quando è in perfette condizioni di funzionamento. In caso contrario, si potrebbe mettere a rischio se stessi e gli altri.

L'elenco seguente non pretende di essere esaustivo. Il suo unico scopo è di mostrare alcune delle situazioni che potrebbero compromettere l'usabilità del veicolo elettrico.

In certe situazioni, è opportuno smettere immediatamente di usare il veicolo elettrico. Altre situazioni consentono di utilizzare il veicolo elettrico per recarsi dal fornitore.

#### Smettere immediatamente di usare il veicolo elettrico se la sua usabilità risulta limitata a causa di:

- comportamento di guida inatteso
- guasto dei freni

#### Rivolgersi immediatamente a un fornitore Invacare autorizzato qualora l'usabilità del veicolo elettrico risulti limitata a causa di:

- sistema di illuminazione (se presente) guasto o difettoso
- riflettori che si staccano
- battistrada usurato o insufficiente pressione degli pneumatici
- danni ai braccioli (ad esempio imbottitura del bracciolo strappata)
- danni ai portapedana (ad esempio cinturini per i talloni mancanti o strappati)
- danni alla cintura di mantenimento della postura
- danni al joystick (il joystick non può essere spostato in posizione neutra)
- cavi danneggiati, piegati, pizzicati o che si sono allentati dal dispositivo di fissaggio

- sbandamento del veicolo elettrico in frenata
- spostamento laterale del veicolo elettrico durante il movimento
- rumori inconsueti

Oppure se si ha la sensazione che qualcosa non vada nel veicolo elettrico.

### 1.5 Informazioni sulla garanzia

Offriamo una garanzia del produttore per il prodotto in conformità di quanto indicato sui Termini e le condizioni generali di vendita applicabili nei rispettivi paesi.

La garanzia può essere fatta valere solo attraverso il fornitore presso il quale è stato acquistato il prodotto.

### 1.6 Durata

La durata prevista per questo prodotto è di cinque anni, a condizione che sia utilizzato quotidianamente e in conformità alle istruzioni per la sicurezza, seguendo gli intervalli di manutenzione e le indicazioni per un uso corretto come indicato nel presente manuale. La durata effettiva può variare a seconda della frequenza e dell'intensità d'uso.

### 1.7 Limiti di responsabilità

Invacare non si assume alcuna responsabilità per danni derivanti da:

- Non conformità con il manuale d'uso
- Utilizzo non corretto
- Consumo e usura naturali
- Montaggio o preparazione non corretti da parte dell'acquirente o di terzi
- Modifiche tecniche
- Modifiche non autorizzate e/o utilizzo di pezzi di ricambio non adatti

## 2 Sicurezza

### 2.1 Note generali sulla sicurezza



#### PERICOLO!

##### Rischio di morte, lesioni gravi o danni

Le sigarette accese fatte cadere su un sistema di seduta imbottito possono causare un incendio, con conseguente pericolo di morte, lesioni gravi o danni. Gli utilizzatori del veicolo elettrico sono esposti a un particolare pericolo di morte o lesioni gravi a causa di tali incendi e dei fumi risultanti poiché potrebbero non essere in grado di allontanarsi dal veicolo elettrico.  
– NON fumare durante l'utilizzo del veicolo elettrico.



#### ATTENZIONE!

##### Pericolo di lesioni, danni o morte

Il monitoraggio o la manutenzione non corretti possono provocare lesioni, danni o morte per ingestione di parti o materiali o per conseguente soffocamento.  
– Prestare la massima attenzione in presenza di bambini, di animali domestici o di persone con capacità fisiche/mentali ridotte.

**ATTENZIONE!****Pericolo di lesioni gravi o danni**

Un uso improprio del prodotto può causare lesioni o danni.

- In presenza di messaggi di attenzione, precauzioni o istruzioni di difficile comprensione, contattare il personale medico professionale o il fornitore prima di iniziare a utilizzare questo prodotto.
- Non usare questo prodotto o nessun altro dispositivo opzionale disponibile senza prima aver letto attentamente e compreso fino in fondo le presenti istruzioni e ogni altro materiale informativo, come il manuale d'uso, il manuale per la manutenzione o i fogli di istruzione forniti con questo prodotto o con i dispositivi opzionali.

**ATTENZIONE!****Pericolo di lesioni in caso di guida del veicolo elettrico quando le capacità di guida del veicolo sono ridotte a causa dell'assunzione di farmaci o alcol**

- Non guidare mai il veicolo elettrico sotto l'effetto di farmaci o alcol.

**ATTENZIONE!****Rischio di danni o lesioni in caso di messa in moto accidentale del veicolo elettrico**

- Spegner il veicolo elettrico prima di salire o scendere da esso o in caso di utilizzo di oggetti voluminosi.
- Tenere presente che i freni del motore sono disattivati automaticamente quando i motori sono disinseriti. Per questo motivo, l'utilizzo in folle è consigliato esclusivamente su superfici piane, mai in pendenza. Non lasciare mai il veicolo elettrico in pendenza con i motori disinseriti. Reinserire sempre i motori subito dopo aver spinto il veicolo elettrico.

**ATTENZIONE!****Pericolo di lesioni in caso di spegnimento del veicolo elettrico durante la guida, a causa di un arresto brusco e improvviso**

- Se si deve frenare in caso di emergenza, è sufficiente rilasciare la leva di comando e lasciare che il veicolo elettrico si fermi completamente.
- Se presente, tirare il freno a mano fino a quando il veicolo elettrico non si ferma.
- Spegner il veicolo elettrico in movimento solo come ultima possibilità.

**ATTENZIONE!****Pericolo di lesioni in caso di trasporto del veicolo elettrico in un altro veicolo con l'utilizzatore seduto su di esso**

- Non trasportare mai il veicolo elettrico su un altro veicolo con l'utilizzatore seduto su di esso.

**ATTENZIONE!****Pericolo di caduta dal veicolo elettrico**

- Se è installata una cintura di mantenimento della postura, questa deve essere regolata e allacciata correttamente ogni volta che si utilizza il veicolo elettrico.

**ATTENZIONE!****Pericolo di lesioni gravi o danni**

Il deposito o l'utilizzo del veicolo elettrico in prossimità di fiamme libere o materiali infiammabili può essere causa di lesioni gravi o danni.

- Evitare di lasciare o di utilizzare il veicolo elettrico in prossimità di fiamme libere o materiali infiammabili.

**AVVERTENZA!****Pericolo di lesioni in caso di superamento del carico massimo ammissibile**

- Non superare il carico massimo ammissibile (fare riferimento alla sezione *12 Dati Tecnici, pagina 84*).
- Il veicolo elettrico è stato progettato esclusivamente per l'uso da parte di un solo utilizzatore il cui peso massimo non superi il carico massimo ammissibile del veicolo. Non utilizzare mai il veicolo elettrico per trasportare più di una persona.

**AVVERTENZA!****Pericolo di lesioni in caso di sollevamento incorretto o caduta di componenti pesanti**

- Durante la manutenzione, l'assistenza o il sollevamento di qualsiasi parte del veicolo elettrico, tenere in considerazione il peso dei singoli componenti, in particolare delle batterie. Assicurarsi sempre di adottare la posizione corretta per il sollevamento e chiedere aiuto in caso di necessità.

**AVVERTENZA!****Pericolo di lesioni dovuto a parti in movimento**

- Assicurarsi che le parti in movimento del veicolo elettrico, ad esempio le ruote o un dispositivo di sollevamento del sedile (se presente), non siano in grado di provocare lesioni, in particolare in presenza di bambini.

**AVVERTENZA!****Pericolo di lesioni dovuto a superfici calde**

- Non esporre il veicolo elettrico alla luce diretta del sole per periodi prolungati. Le parti metalliche e le superfici (ad es. sedile e braccioli) possono diventare molto calde.

**AVVERTENZA!****Rischio di incendio o di rottura in caso di collegamento di dispositivi elettrici**

- Non collegare al proprio veicolo elettrico alcun dispositivo elettrico che non sia espressamente certificato da Invacare a tale scopo. Tutte le installazioni elettriche devono essere effettuate dal proprio fornitore autorizzato Invacare.

## 2.2 Informazioni sulla sicurezza relative all'impianto elettrico



### ATTENZIONE!

#### Rischio di morte, lesioni gravi o danni

Utilizzato in modo inappropriato, il veicolo elettrico potrebbe emettere fumo, scintille o bruciarsi. In caso di incendio vi è rischio di morte, lesioni gravi o danni.

- NON utilizzare il veicolo elettrico per scopi diversi da quello previsto.
- Se il veicolo elettrico inizia ad emettere fumo, scintille o a bruciarsi, smettere di utilizzarlo e cercare IMMEDIATAMENTE assistenza.



### ATTENZIONE!

#### Rischio di morte o di lesioni gravi

Le scosse elettriche possono provocare morte o lesioni gravi

- Per evitare le scosse elettriche, verificare che non vi siano spine e cavi tagliati e/o fili logori. Sostituire immediatamente i cavi tagliati o i fili logori.



### ATTENZIONE!

#### Rischio di morte o di lesioni gravi

La mancata osservanza di queste avvertenze può causare un cortocircuito con conseguente morte, lesioni gravi dell'utilizzatore o danni all'impianto elettrico.

- Il cavo POSITIVO (+) ROSSO della batteria DEVE essere collegato al terminale/polo POSITIVO (+) della batteria. Il cavo NEGATIVO (-) NERO della batteria DEVE essere collegato al terminale/polo NEGATIVO (-) della batteria.
- EVITARE che utensili e/o cavi della batteria entrino in contatto contemporaneamente con ENTRAMBI i poli della batteria. Può verificarsi un cortocircuito e causare lesioni gravi o danni.
- Installare cappucci di protezione sui terminali positivo e negativo della batteria.
- Sostituire immediatamente i cavi se la loro protezione isolante è danneggiata.
- NON rimuovere il fusibile o la viteria di fissaggio dalla vite di fissaggio del cavo POSITIVO (+) rosso della batteria.



### ATTENZIONE!

#### Pericolo di morte, lesioni gravi o danni

La corrosione dei componenti elettrici causata dall'esposizione ad acqua o a liquidi può essere causa di morte, lesioni gravi o danni.

- Ridurre al minimo l'esposizione dei componenti elettrici ad acqua e/o a liquidi.
- I componenti elettrici danneggiati dalla corrosione DEVONO essere sostituiti immediatamente.
- I veicoli elettrici esposti frequentemente ad acqua e/o a liquidi possono necessitare di una sostituzione più frequente dei componenti elettrici.



### ATTENZIONE!

#### Pericolo di incendio

Le lampadine accese producono calore. Se le lampadine vengono coperte con del tessuto come ad esempio dei vestiti, quest'ultimo potrebbe prendere fuoco.

- NON coprire MAI l'impianto di illuminazione con del tessuto.



### ATTENZIONE!

Esiste il rischio di morte, lesioni gravi o danni quando si trasportano dei sistemi ad ossigeno. Tessuti e altri materiali che normalmente non bruciano diventano facilmente infiammabili e bruciano con grande intensità in aria arricchita di ossigeno.

- Controllare quotidianamente i tubi dell'ossigeno, dalla bombola all'erogatore, assicurandosi che vi siano perdite e tendono l'apparecchiatura lontano da scintille elettriche e da qualsiasi altra fonte di incendio.



### ATTENZIONE!

#### Pericolo di lesioni o danni dovuti a scosse elettriche

I pin del connettore sui cavi connessi al modulo elettrico possono essere ancora sotto tensione quando il sistema è spento.

- I cavi con pin sotto tensione devono essere connessi, legati o coperti (con materiali non conduttivi) in modo che non siano esposti al contatto umano o a materiali che possano causare cortocircuiti.
- Quando si scollegano i cavi con pin sotto tensione, per esempio, in caso di rimozione del cavo del bus dal comando per questioni di sicurezza, assicurarsi di legare o di coprire i pin (con materiali non conduttivi).



#### Pericolo di danni al veicolo elettrico

Un malfunzionamento dell'impianto elettrico può comportare un comportamento inusuale dell'apparecchiatura come ad esempio illuminazione sempre accesa, assenza di illuminazione oppure rumori provenienti dai freni magnetici.

- In caso di guasto, spegnere il comando e riaccenderlo.
- Se il guasto persiste, scollegare o rimuovere la sorgente di alimentazione elettrica. A seconda del modello di veicolo elettrico, è possibile rimuovere i gruppi batterie oppure scollegare le batterie dal modulo elettrico. In caso di dubbio su quale cavo scollegare, contattare il proprio fornitore.
- In qualunque caso, contattare il proprio fornitore.

## 2.3 Raccomandazioni di sicurezza - compatibilità elettromagnetica

La compatibilità elettromagnetica di questo veicolo elettrico è stata certificata conformemente ai requisiti delle norme internazionali vigenti in materia. I campi elettromagnetici emessi da trasmettitori radio-televisivi, apparecchi radio, telefoni senza fili (cordless) e cellulari possono tuttavia influenzare il funzionamento di veicoli elettrici. Il dispositivo elettronico montato sui nostri veicoli elettrici può inoltre provocare dei deboli disturbi elettromagnetici, che rimangono comunque al di sotto dei limiti previsti dalla legge. Raccomandiamo di considerare attentamente gli aspetti di seguito:

**ATTENZIONE!****Rischio di malfunzionamento imputabile a radiazioni elettromagnetiche**

- Non utilizzare trasmettenti portatili o apparecchi di comunicazione (ad esempio apparecchi radiofonici o cellulari) o, comunque, non utilizzare tali apparecchiature mentre il veicolo è in funzione.
- Evitare di trovarsi in prossimità di potenti trasmettitori radio-televisivi.
- Se il veicolo si mette involontariamente in movimento risp. i freni si allentano, disinseritelo immediatamente.
- L'aggiunta di eventuali accessori elettrici o altri dispositivi nonché le possibili modifiche apportate al veicolo rischiano di rendere lo stesso soggetto a radiazioni/disturbi elettromagnetici oppure di danneggiarlo. Considerate il fatto che non esiste un modo assolutamente sicuro di determinare l'impatto di tali modifiche sulla capacità di resistere alle interferenze.
- Segnalare al costruttore qualsiasi movimento involontario del veicolo eventualmente verificatosi, o addirittura lo sblocco dei freni elettrici.

**2.4 Informazioni sulla sicurezza relative alle modalità di guida e di spinta in folle****ATTENZIONE!****Pericolo di lesioni in caso di ribaltamento del veicolo elettrico**

- Superare solo pendenze inferiori alla pendenza massima consentita e solo con lo schienale in posizione verticale e il dispositivo di sollevamento del sedile (se presente) abbassato.
- Durante la guida in discesa, non superare mai i 2/3 della velocità massima. Evitare frenate o accelerate brusche in pendenza.
- Se possibile, evitare di guidare su superfici bagnate, scivolose, ghiacciate o con tracce d'olio (ad esempio neve, ghiaia, ghiaccio, ecc.), poiché si rischia di perdere il controllo del veicolo elettrico, in particolare su terreni in pendenza, lvi compresi alcuni tipi di superfici in legno verniciate o sottoposte a trattamenti particolari. Nel caso in cui sia impossibile evitare di guidare su tali superfici, procedere sempre molto lentamente e con la massima prudenza.
- Non tentare mai di superare un ostacolo in salita o in discesa.
- Non tentare mai di salire o scendere una rampa di scale.

**ATTENZIONE!****Pericolo di lesioni in caso di ribaltamento del veicolo elettrico (continua)**

- Affrontare gli ostacoli sempre procedendo in rettilineo. Assicurarsi che le ruote anteriori e posteriori oltrepassino l'ostacolo in un colpo solo, senza fermarsi a metà. Non superare l'altezza massima degli ostacoli (vedere il capitolo *12 Dati Tecnici, pagina 84*).
- Superare solo pendenze inferiori alla pendenza massima consentita e solo con lo schienale in posizione verticale e il dispositivo di sollevamento del sedile (se presente) abbassato.
- Evitare di spostare il baricentro e di effettuare improvvisi cambi di direzione quando il veicolo elettrico è in movimento.
- Non utilizzare mai il veicolo elettrico per trasportare più di una persona.
- Non superare il carico massimo ammissibile.
- Durante il trasferimento del carico sul veicolo elettrico, distribuire sempre il peso in modo uniforme. Tentare di mantenere sempre il baricentro del veicolo elettrico il più possibile al centro e vicino al suolo.
- Notare che il veicolo elettrico accelera o frena in caso di modifica della velocità di guida mentre è in movimento.

**ATTENZIONE!****Pericolo di lesioni in caso di collisione con un ostacolo durante la guida attraverso passaggi stretti, ad es. porte e ingressi**

- Attraversare i passaggi stretti alla velocità di guida minima e con la massima prudenza.

**ATTENZIONE!****Il baricentro dello scooter è più alto rispetto a quello di una carrozzina elettronica.**

Il rischio di ribaltamento è maggiore quando si affrontano delle curve.

- Ridurre la velocità prima di affrontare una curva. Accelerare solo dopo essere usciti dalla curva.
- Notare che l'altezza sedile influisce estremamente sul baricentro. All'aumentare dell'altezza sedile aumenta il rischio di ribaltamento.



**ATTENZIONE!****Rischio di ribaltamento**

I dispositivi antiribaltamento (stabilizzatori) sono efficaci solo su un terreno compatto. Affondano su un terreno soffice (ad es. erba, neve o fango) se il veicolo elettrico poggia su di essi. In tal caso, perdono di efficacia e il veicolo elettrico potrebbe ribaltarsi.

- Guidare con estrema cautela sui terreni soffici, in particolare in salita e in discesa. In questi casi, prestare la massima attenzione alla stabilità del veicolo elettrico in modo da evitarne il ribaltamento.

**AVVERTENZA!**

**Potrebbe risultare difficile curvare davanti a un ascensore o all'ingresso di un edificio perché il raggio di sterzata dello scooter non è necessariamente conforme agli standard edilizi**

- Prestare sempre attenzione alle limitazioni dello scooter, in particolare alle capacità del raggio di sterzata quando si accede a un edificio o si entra in un ascensore. Evitare di mettersi in situazioni senza uscita perché non è possibile girare lo scooter.

## 2.5 Informazioni sulla sicurezza relative alla cura e alla manutenzione

**ATTENZIONE!****Pericolo di morte, lesioni gravi o danni**

La riparazione e/o la manutenzione non adeguate di questo veicolo elettrico eseguite da utilizzatori/operatori sanitari o tecnici non qualificati possono avere come conseguenza morte, lesioni gravi o danni.

- NON tentare di eseguire lavori di manutenzione non descritti nel presente manuale d'uso. Tali interventi di riparazione e/o manutenzione DEVONO essere eseguiti da un tecnico qualificato. Contattare un fornitore o un tecnico Invacare.

**AVVERTENZA!****Rischio di incidenti e perdita della garanzia in caso di manutenzione inadeguata**

- Per motivi di sicurezza e per evitare incidenti derivanti dall'usura non vista, è importante che questo veicolo elettrico sia sottoposto a un controllo una volta l'anno in condizioni di funzionamento normali (vedere il programma dei controlli nelle istruzioni di manutenzione).
- In condizioni di utilizzo difficili, come percorsi quotidiani su pendenze ripide, o in caso di cambio frequente degli utilizzatori del veicolo elettrico, è consigliabile eseguire controlli intermedi dei freni, degli accessori e delle parti mobili.
- Se il veicolo elettrico deve essere utilizzato su strade pubbliche, il conducente del veicolo è responsabile di verificare che esso si trovi in condizioni di funzionamento affidabili. La trascuratezza o la negligenza nella cura e nella manutenzione del veicolo elettrico comporta una limitazione della responsabilità del produttore.

## 2.6 Informazioni sulla sicurezza relative a variazioni e modifiche apportate al veicolo elettrico

**AVVERTENZA!****Pericolo di lesioni gravi o danni**

L'utilizzo di pezzi di ricambio (durante la manutenzione) inadeguati o non corretti può causare lesioni o danni

- I pezzi di ricambio DEVONO corrispondere ai componenti originali Invacare.
- Fornire sempre il numero di serie del veicolo elettrico per facilitare l'ordine di pezzi di ricambio corretti.

**AVVERTENZA!****Pericolo di lesioni e danni al veicolo elettrico dovuto a componenti e accessori non omologati**

I sistemi di seduta, gli elementi aggiuntivi e gli accessori non approvati da Invacare per l'utilizzo con questo veicolo elettrico possono comprometterne la stabilità antiribaltamento, aumentando così il rischio di ribaltamento.

- Utilizzare sempre ed esclusivamente sistemi di seduta, elementi aggiuntivi e accessori approvati da Invacare per questo veicolo elettrico.

I sistemi di seduta non approvati da Invacare per l'impiego con questo veicolo elettrico, in determinate circostanze, non sono conformi alle norme vigenti e potrebbero aumentare il rischio di infiammabilità e di irritazioni cutanee.

- Utilizzare esclusivamente sistemi di seduta approvati da Invacare per questo veicolo elettrico.

**AVVERTENZA!****Pericolo di lesioni e danni al veicolo elettrico dovuto a componenti e accessori non omologati**

I componenti elettrici ed elettronici non approvati da Invacare per l'impiego con questo veicolo elettrico possono comportare rischi di incendio e danni elettromagnetici.

- Utilizzare sempre e solo componenti elettrici ed elettronici approvati da Invacare per questo veicolo elettrico.

Le batterie non approvate da Invacare per l'impiego con questo veicolo elettrico possono causare ustioni da sostanze chimiche.

- Utilizzare sempre ed esclusivamente batterie approvate da Invacare per questo veicolo elettrico.

**Marchio CE del veicolo elettrico**

- La valutazione della conformità/marcatura CE è stata effettuata secondo le rispettive normative vigenti e si applica solo al prodotto completo.
- Il contrassegno CE è invalidato se venissero sostituiti o aggiunti componenti o accessori non autorizzati da Invacare per questo prodotto.
- In tal caso, l'azienda che aggiunge o sostituisce i componenti o gli accessori è responsabile della procedura di conformità e/o di apposizione del contrassegno CE o della registrazione del veicolo elettrico come modello speciale e della documentazione pertinente.



### Informazioni importanti sugli utensili per i lavori di manutenzione

– Alcuni lavori di manutenzione descritti nel presente manuale eseguibili senza problemi dall'utilizzatore necessitano di utensili adeguati per svolgere un lavoro corretto. Se non si dispone dell'utensile appropriato, si sconsiglia di tentare di eseguire il lavoro in questione. In questo caso, si consiglia vivamente di rivolgersi a un'officina specializzata autorizzata.

## 3 Panoramica del prodotto

### 3.1 Uso previsto

Questo veicolo elettrico è stato progettato per persone la cui capacità di deambulazione è compromessa, ma che sono ancora in grado di guidare un veicolo elettrico per quanto concerne le capacità visive, fisiche e mentali.

### Indicazioni

L'uso dello scooter è consigliabile per le seguenti persone:

- chi ha difficoltà nel camminare,
- chi soffre di problemi dell'equilibrio,
- chi non riesce a percorrere lunghe distanze a piedi,
- chi non è in grado di guidare veicoli come automobili, biciclette o motorini.

L'utilizzatore deve possedere una forza sufficiente nella parte superiore del corpo da potersi sedere sullo scooter. L'utilizzatore deve essere in grado di guidare un'unità ad azionamento elettrico.

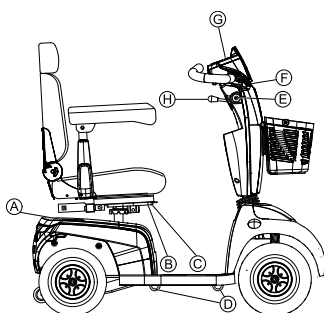
### Controindicazioni

Non si conoscono controindicazioni.

### 3.2 Classificazione del tipo

Questo veicolo è stato classificato secondo la norma EN 12184 come **prodotto di ausilio alla mobilità di classe C** (per uso all'aperto). A causa delle dimensioni, è meno adatta per l'utilizzo in ambienti chiusi, ma presenta una maggiore autonomia di guida e consente di superare ostacoli più grandi e più difficili all'aperto.

### 3.3 Componenti principali dello scooter



A	Leva di disinnesto
B	Leva di sbloccaggio per l'inclinazione e la rimozione del sedile (a sinistra sotto il sedile)
C	Leva di sbloccaggio per la rotazione e la rimozione del sedile (a sinistra sotto il sedile, non visibile nell'immagine)
D	Ganci di fissaggio per il trasporto
E	Interruttore a chiave (ON/OFF)
F	Leva del freno (leva a destra)

G	Console operativa (LED o LCD)
H	Leva per la regolazione dell'angolazione del piantone dello sterzo

### 3.4 Etichette sul prodotto

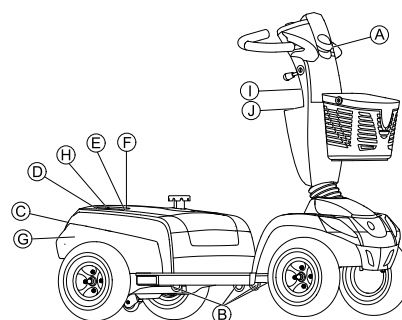












Fig. 3-1

A		Identificazione della presa di carica (lato sinistro del piantone dello sterzo, non visibile nell'immagine).
B		Identificazione dei ganci di fissaggio per il trasporto.
C		Etichetta modello sulla parte posteriore del telaio.  Per i dettagli, vedere di seguito.
D		Etichetta del rappresentante europeo sulla parte posteriore del telaio o direttamente sull'etichetta modello.
E		Identificazione della versione HD (esclusivamente per Comet <sup>HD</sup> ).
F		Identificazione della posizione delle molle sulla parte anteriore e posteriore del telaio (esclusivamente per Comet <sup>HD</sup> ).
G		Etichetta della batteria sotto la carenatura posteriore.
H		Identificazione della posizione della leva di accoppiamento per la guida e il funzionamento a spinta.



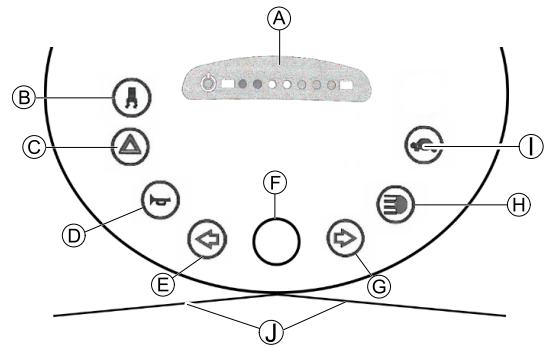
①		Avvertenza che la leva per la regolazione del piantone dello sterzo non può essere utilizzato come gancio.
①		Lo scooter è compatibile con il kit di connettività Zeta™ Invacare.
①		Avvertenza che indica che il veicolo elettrico non può essere utilizzato come sedile del veicolo di trasporto.  Questo veicolo elettrico non soddisfa i requisiti della normativa ISO 7176-19.

### Spiegazione dei simboli sulle etichette

	Produttore
	Data di produzione.
	Conformità europea
	Dispositivo medico
	Conforme alla direttiva RAEE
	Avvertenza
	Questo simbolo indica la posizione «Guida» della leva di accoppiamento. In questa posizione, il motore è innestato e i freni del motore sono operativi. È possibile guidare il veicolo elettrico.
	Questo simbolo indica la posizione «Spinta» della leva di accoppiamento. In questa posizione, il motore è disinnestato e i freni del motore non sono operativi. Il veicolo elettrico può essere spinto da un assistente e le ruote girano liberamente.

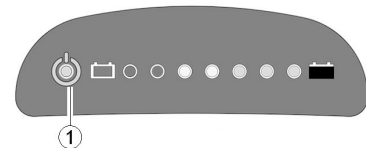
## 3.5 Console operativa (versione LED)


### Disposizione




Ⓐ	Indicatore di stato
Ⓑ	Attivazione/disattivazione del controllo in curva (riduzione della velocità quando si guida in curva)
Ⓒ	Luci di emergenza
Ⓓ	Avvisatore acustico
Ⓔ	Indicatore di direzione lato sinistro (si spegne automaticamente dopo 30 secondi)
Ⓕ	Selettore controllo velocità
Ⓖ	Indicatore di direzione lato destro (si spegne automaticamente dopo 30 secondi)
Ⓗ	Illuminazione
Ⓘ	Modalità bassa velocità
⓵	Leva di comando


### Indicatore di stato



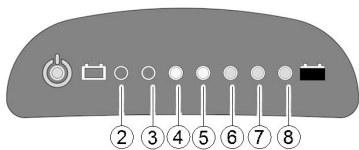
 Il diodo ON/OFF (1) è utilizzato come indicatore dei guasti (indicatore di stato). Lampeggia in caso di un problema allo scooter. Il numero di lampeggi indica il tipo di errore. Vedere *Codici di errore e codici diagnostici*, pagina 83.

### Indicatore di carica della batteria

 Indicatore batteria scarica: Ogni volta che lo scooter è attivato o in funzione quando la carica della batteria è inferiore al 25%, il sistema elettronico emetterà un segnale acustico per tre volte.

 Protezione da sovra-scarica: dopo un certo tempo alla guida con la batteria in riserva il sistema elettronico spegne automaticamente la guida e porta lo scooter all'arresto. Se non si guida lo scooter per un periodo di tempo la batteria "recupera" e consente un ulteriore breve percorso. Tuttavia, dopo un tragitto molto breve il simbolo di riserva batteria si illumina ancora e il sistema elettronico emetterà un suono per tre volte. Questa procedura determina un danno alla batteria e deve essere evitata se possibile!

Capacità della batteria: <25%	Intervallo di guida ridotto. Ricaricare la batteria alla fine del viaggio.
Capacità della batteria: <20%	Batteria in riserva = intervallo di guida estremamente ridotto. Ricaricare immediatamente le batterie!



(2)	(3)	(4)	(5)	(6)	(7)	(8)	Capacità della batteria
☀	☀	☀	☀	☀	☀	☀	>80%
☀	☀	☀	☀	☀	☀		<80%
☀	☀	☀	☀	☀			<65%
☀	☀	☀	☀				<50%
☀	☀	☀					<35%
☀	☀						<25%
☀							<20%

### 3.6 Console operativa (versione LCD)

#### Disposizione

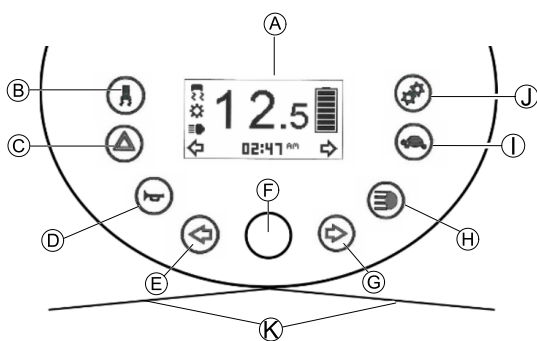


Fig. 3-2

(A)	Indicatore di stato
(B)	Attivazione/disattivazione del controllo in curva (riduzione della velocità quando si guida in curva)
(C)	Luci di emergenza
(D)	Avvisatore acustico
(E)	Indicatore di direzione lato sinistro (si spegne automaticamente dopo 30 secondi)
(F)	Selettore controllo velocità
(G)	Indicatore di direzione lato destro (si spegne automaticamente dopo 30 secondi)
(H)	Illuminazione
(I)	Modalità bassa velocità
(J)	Impostazione
(K)	Leva di comando

#### Indicatore di stato



Fig. 3-3

(A)	Tachimetro
(B)	Indicazione di guasto
(C)	Indicazione controllo in curva
(D)	Indicazione manutenzione <sup>1</sup>
(E)	Indicazione luce di direzione
(F)	Indicazione di svolta a sinistra
(G)	Impostazioni mostrate: ODO, TRIP, TEMP, TIME
(H)	Indicazione di svolta a destra
(I)	Stato di carica della batteria
(J)	Indicazione selezione bassa velocità

1 Se questo simbolo inizia a lampeggiare per un minuto tutte la volte che lo scooter viene acceso, contattare il fornitore.

#### Indicatore di carica della batteria

**i** Indicatore batteria scarica: Ogni volta che lo scooter è attivato o in funzione quando la carica della batteria è inferiore al 25%, il sistema elettronico emetterà un segnale acustico per tre volte.

**i** Protezione da sovra-scarica: dopo un certo tempo alla guida con la batteria in riserva il sistema elettronico spegne automaticamente la guida e porta lo scooter all'arresto. Se non si guida lo scooter per un periodo di tempo la batteria "recupera" e consente un ulteriore breve percorso. Tuttavia, dopo un tragitto molto breve il simbolo di riserva batteria si illumina ancora e il sistema elettronico emetterà un suono per tre volte. Questa procedura determina un danno alla batteria e deve essere evitata se possibile!

Capacità della batteria: <25%	Intervallo di guida ridotto. Ricaricare le batterie alla fine del viaggio. Allo spegnimento dello scooter, un avviso ricorda di eseguirne la ricarica.
Capacità della batteria: <20%	Batteria in riserva = intervallo di guida estremamente ridotto. Ricaricare immediatamente le batterie!

>80%	<80%	<65%	<50%	<35%	<25%	<20%

## Avviso di ricarica

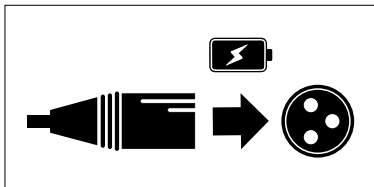


Fig. 3-4


Quando l'autonomia della batteria è inferiore al 25% e lo scooter viene spento, sull'indicatore di stato appare un avviso per diversi secondi come promemoria di ricarica dello scooter.

## 4 Accessori

### 4.1 Cinture di mantenimento della postura

Una cintura di mantenimento della postura è un'opzione che può essere fissata al veicolo elettrico in fabbrica oppure può essere montata a posteriori dal vostro fornitore specializzato. Se il veicolo elettrico è dotato di una cintura di mantenimento della postura, il fornitore specializzato è tenuto a descrivere il montaggio e l'utilizzo.

La cintura di mantenimento della postura è utilizzata per aiutare l'utilizzatore del veicolo elettrico a mantenere una posizione di seduta ottimale. L'uso corretto della cintura aiuta l'utilizzatore a rimanere seduto in sicurezza, in modo confortevole e ad essere ben posizionato nel veicolo elettrico, specialmente per quegli utilizzatori che non hanno un buon senso del bilanciamento durante la seduta.

 Noi consigliamo l'utilizzo della cintura di mantenimento della postura ogni qualvolta si utilizzi il veicolo elettrico.

### Tipi di cinture di mantenimento della postura


Il veicolo elettrico può essere dotato in fabbrica dei tipi seguenti di cinture di mantenimento della postura. Se il veicolo elettrico è dotato di una cintura diversa da quelle elencate di seguito, assicurarsi di aver ricevuto la documentazione del produttore relativa al montaggio e all'utilizzo corretti.

#### Cintura con fibbia metallica, regolabile su un lato



La cintura può essere regolata solo su un lato, di conseguenza la fibbia potrebbe non essere posizionata al centro (attraverso l'area pelvica) a seguito della regolazione.


### Regolazione corretta della cintura di mantenimento della postura

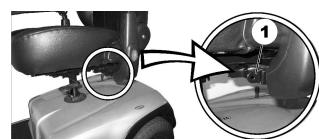
 La cintura deve essere stretta a sufficienza per assicurarsi di essere seduti in modo confortevole e che il corpo si trovi nella corretta posizione di seduta.

1. Assicurarsi di essere seduti correttamente, il che significa che si deve essere seduti proprio sul fondo del sedile e che la pelvi si trovi in posizione eretta e il più simmetrica possibile, non nella parte anteriore, su un lato o su un angolo del sedile.
2. Posizionare la cintura di mantenimento della postura in modo da sentire facilmente le ossa del bacino sulla cintura.

3. Regolare la lunghezza della cintura tramite uno degli ausili per la regolazione sopra descritti. La cintura deve essere regolata in modo tale che si possa inserire una mano a piatto tra la cintura e il corpo.
4. La fibbia deve essere posizionata il più centralmente possibile. Nel fare ciò, estrarre i regolatori su entrambi i lati il più possibile.
5. Eseguire controlli settimanali della cintura per assicurarsi che sia sempre in buone condizioni di funzionamento, che non presenti danni o segni di usura e che sia fissata correttamente al veicolo elettrico. Se la cintura è fissata solo tramite un bullone, assicurarsi che questo non sia allentato o mancante. È possibile trovare maggiori informazioni riguardo la manutenzione della cintura nel manuale per la manutenzione, disponibile presso Invacare.

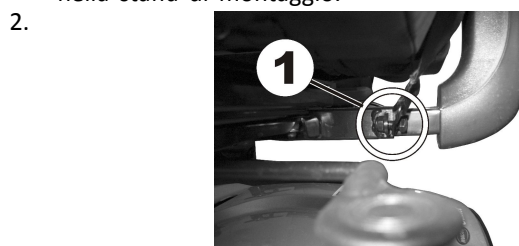
### Installazione della cintura di mantenimento della postura

-  • Chiave da 12 mm  
• Chiave da 13 mm



Le staffe di montaggio (1) per collegare la cintura, si trovano sotto il sedile (nell'immagine è mostrato solo il lato sinistro).

1. Afferrare l'attacco della cintura e tenerlo davanti al foro nella staffa di montaggio.



Posizionare il bullone (1), avvitare il dado dall'altro lato e serrare con una chiave.



Ripetere i passi 1-2 sul lato opposto del sedile, sull'altra estremità della cintura di mantenimento della postura. Controllare che il dado di serrato adeguatamente sul bullone.

### 4.2 Staffa per rollator

Lo scooter può essere dotato di una staffa opzionale per rollator. Il peso massimo ammesso del rollator è di 9 kg.

#### **Rischio di danneggiamento della staffa per rollator.**

Il trasporto di qualsiasi altro oggetto, tranne il rollator, può danneggiare la staffa per rollator.  
– Trasportare solo i rollator.

Solo i seguenti rollator, approvati da Invacare, possono essere trasportati utilizzando questa staffa:

- Dolomite Jazz 600
- Dolomite Legacy 600
- Invacare Banjo P452E/3




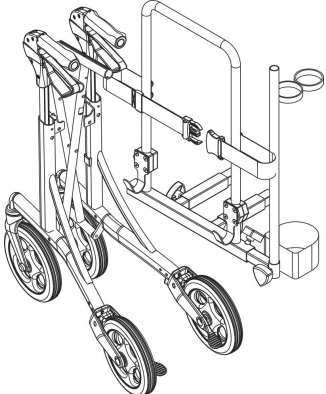

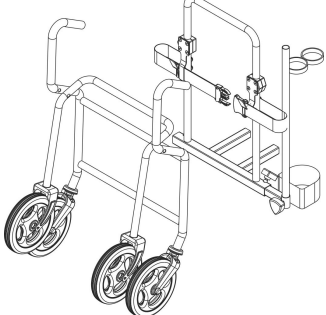

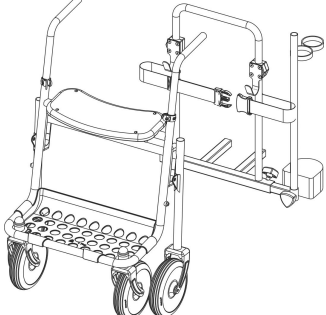
**AVVERTENZA!**

**Rischio di ribaltamento a causa dell'alterazione del baricentro**

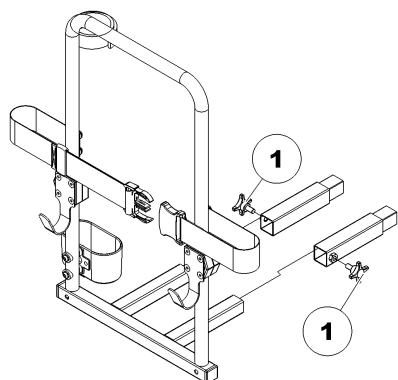
Dopo aver fissato il rollator, il baricentro dello scooter si sposta all'indietro. L'angolo di inclinazione di sicurezza massimo è pertanto ridotto fino a 2°.

– Si noti che le pendenze normalmente superabili potrebbero ora risultare troppo ripide e lo scooter potrebbe ribaltarsi. Non tentate di affrontare tali pendenze né in salita né in discesa.

**Fissaggio del rollator**

<p><b>Dolomite Jazz 600</b></p> 	
<p><b>Dolomite Legacy 600</b></p> 	
<p><b>Invacare Banjo P452E/3</b></p> 	

**Rimozione della staffa per rollator**



1. Allentare le viti (1).
2. Estrarre la staffa per rollator dagli elementi di fissaggio.

**Posizionamento del triangolo catarifrangente posteriore**

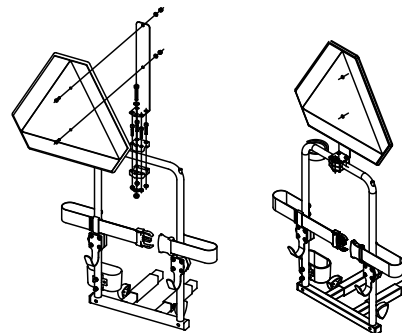


**AVVERTENZA!**

**Pericolo di incidenti a causa della scarsa visibilità**

Se si desidera utilizzare il veicolo elettrico su strada e la legge nazionale prevede l'uso di un triangolo catarifrangente posteriore, la staffa per rollator non dovrà coprire il triangolo catarifrangente posteriore.

– Assicurarsi che il triangolo catarifrangente posteriore sia montato in modo tale che sia visibile una quantità sufficiente della superficie riflettente.



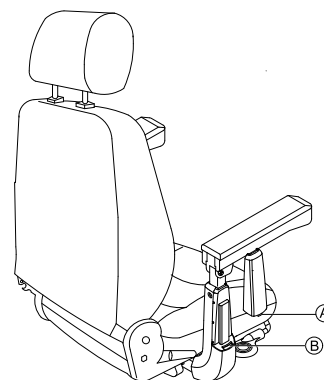
1. Posizionare il triangolo catarifrangente posteriore come mostrato nel disegno.

**4.3 Modificare la carenatura colorata**

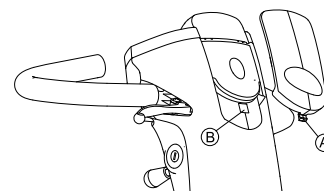
È possibile modificare il colore dello scooter sostituendo la carenatura colorata.

1. Rimuovere con attenzione la carenatura esistente.
2. Posizionare la sporgenza in plastica (A) dentro i fori previsti (B) e incastrare le nuove carenature.

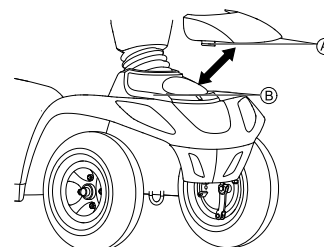
**Sostituzione della carenatura dei braccioli**



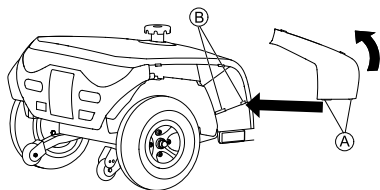
**Sostituzione della carenatura dei braccioli**



**Sostituzione della carenatura anteriore**



## Sostituzione della carenatura posteriore



## 5 Messa in servizio

### 5.1 Informazioni generali di configurazione



#### ATTENZIONE!

##### Pericolo di morte, lesioni gravi o danni

L'utilizzo continuo del veicolo elettrico non regolato conformemente alle specifiche corrette può comprometterne il funzionamento, il che può provocare morte, lesioni gravi o danni.

- La messa a punto delle prestazioni deve essere eseguita solo da professionisti qualificati nel campo dell'assistenza sanitaria o da persone perfettamente competenti in questo ambito e che conoscano le capacità del guidatore.
- Dopo la configurazione / regolazione del veicolo elettrico, accertarsi che quest'ultimo sia effettivamente conforme alle specifiche inserite durante la procedura di configurazione. Se il funzionamento del veicolo elettrico non è conforme alle specifiche, spegnere IMMEDIATAMENTE il veicolo elettrico e reinserire le specifiche di configurazione. Se il funzionamento del veicolo elettrico non è ancora conforme alle specifiche corrette, contattare Invacare.



#### ATTENZIONE!

##### Pericolo di morte, lesioni gravi o danni

Una viteria di fissaggio allentata o la sua assenza potrebbero causare instabilità e provocare morte, gravi lesioni personali o danni al prodotto.

- Dopo TUTTE le operazioni di regolazione, riparazione o manutenzione e prima dell'utilizzo, assicurarsi che tutta la viteria di fissaggio sia presente e serrata a fondo.



#### ATTENZIONE!

##### Pericolo di lesioni o danni

La configurazione errata di questo veicolo elettrico eseguita da utilizzatori/operatori sanitari o tecnici non qualificati può provocare lesioni o danni.

- NON tentare di configurare da soli questo veicolo elettrico. La configurazione iniziale di questo veicolo elettrico DEVE essere eseguita da un tecnico qualificato.
- La regolazione da parte dell'utilizzatore è consigliata solo dopo aver ricevuto adeguate istruzioni da parte di un operatore sanitario qualificato.
- NON tentare di eseguire il lavoro, se non si dispone degli utensili elencati.



#### AVVERTENZA!

##### Rischio di danni al veicolo elettrico e pericolo di incidenti

È possibile che si verifichino delle collisioni tra i componenti del veicolo elettrico a causa delle varie combinazioni di opzioni di regolazione e delle impostazioni di ciascun componente

- Il veicolo elettrico è dotato di un sistema di seduta singolo a regolazione multipla, comprendente portapedana, braccioli, poggiatesta o altre opzioni regolabili. Queste opzioni di regolazione sono descritte nei capitoli seguenti. Le opzioni vengono utilizzate per adattare il sedile alle esigenze e alle condizioni fisiche dell'utilizzatore. Quando si adatta il sistema di seduta e le funzioni del sedile all'utilizzatore, assicurarsi che i componenti del veicolo elettrico non entrino in contatto tra loro.



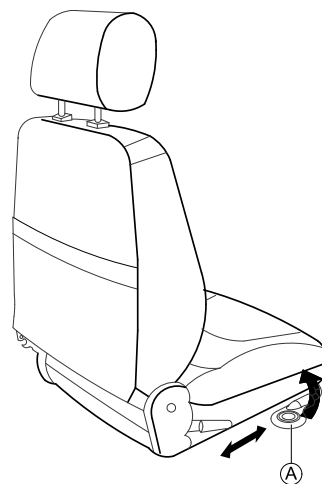
La messa a punto iniziale dovrebbe sempre essere eseguita da un operatore sanitario qualificato. La regolazione da parte dell'utilizzatore è consigliata solo dopo aver ricevuto adeguate istruzioni da parte di un operatore sanitario qualificato.



Si noti che alcune sezioni contenute nel presente manuale d'uso potrebbero non riguardare il proprio prodotto, in quanto il presente manuale si applica a tutti i moduli esistenti (alla data di stampa).

### 5.2 Spostamento in avanti o indietro della posizione del sedile

La leva di disinnesto per la regolazione del sedile si trova sulla parte anteriore destra sotto il sedile.



1. Tirare la leva A per disinnestare il sedile.
2. Far scorrere il sedile in avanti o indietro nella posizione richiesta.
3. Rilasciare la leva per bloccare il sedile nella posizione richiesta.

### 5.3 Regolazione della larghezza del bracciolo



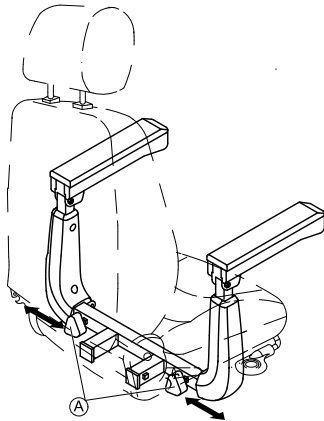
#### ATTENZIONE!

#### Lesione grave

Se uno dei braccioli è regolato ad una larghezza che supera il valore consentito, il bracciolo cade fuori dal suo supporto e ciò può condurre a lesioni gravi.

- La regolazione della larghezza è provvista di piccoli adesivi con contrassegni e la parola "STOP". Il bracciolo non deve mai essere estratto oltre il punto in cui la parola "STOP" è completamente leggibile.
- Serrare sempre le viti di fissaggio correttamente una volta terminate le regolazioni.

Le manopole per il rilascio dei braccioli sono situate sotto il sedile.

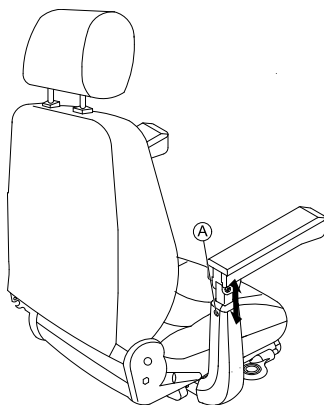


1. Ruotare le manopole **A** per allentare il fissaggio del bracciolo.
2. Regolare i braccioli alla larghezza richiesta.
3. Serrare nuovamente le manopole.

### 5.4 Regolazione dell'altezza del bracciolo



- Cacciavite Phillips

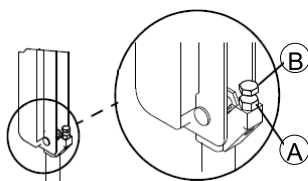


1. Allentare e rimuovere la vite di fissaggio del bracciolo **A**.
2. Regolare il bracciolo all'altezza richiesta.
3. Inserire la vite e serrare di nuovo.

### 5.5 Regolazione dell'inclinazione del bracciolo



- Chiave a brugola da 6 mm
- Chiave da 13 mm



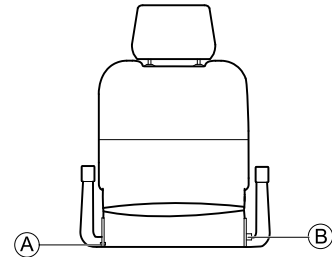
1. Girare verso l'alto il bracciolo.
2. Usare la chiave fissa per allentare il controdado. **A**.
3. Regolare la vite **B** fino a raggiungere l'angolo di impostazione desiderato del bracciolo.
4. Stringere di nuovo il controdado.

### 5.6 Regolazione dell'inclinazione dello schienale

#### Sedile standard



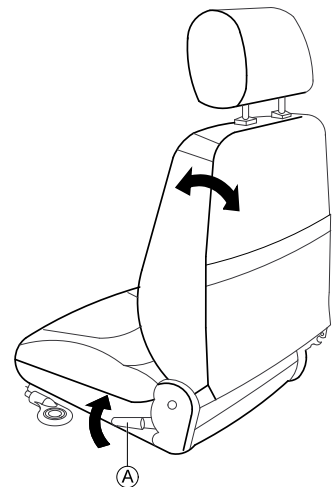
- Chiave a brugola da 5 mm
- Chiave da 10 mm



1. Rimuovere la vite **A** su un lato della seduta.
2. Impostare lo schienale all'angolazione desiderata selezionando uno dei due fori nella piastra di fissaggio in metallo.
3. Inserire la vite e stringerla.
4. Estrarre il perno **B** e spostare lo schienale fino all'angolazione desiderata. Il perno scatta automaticamente in posizione.

#### Sedili Comfort e Premium

La leva **A** per la regolazione dell'inclinazione schienale si trova a sinistra del sedile.

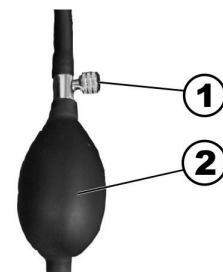


1. Tirare la leva e regolare lo schienale all'angolo desiderato piegandolo in avanti e indietro.

### 5.7 Regolazione del supporto lombare (esclusivamente Comet<sup>ULTRA</sup>)

Il supporto lombare è il rigonfiamento esterno dello schienale che sostiene la zona lombare della spina dorsale. È possibile regolare la resistenza del rigonfiamento esterno mediante una pompa dell'aria in base alle esigenze.

#### Aumento del rigonfiamento del supporto lombare

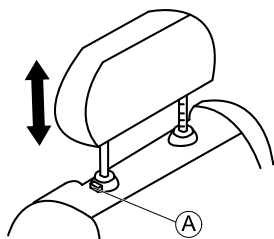


1. Assicurarsi che la vite dello sfiato d'aria (1) sia stata chiusa completamente con rotazione in senso orario.
2. Pompate aria nel supporto lombare utilizzando la sfera di gomma (2).  
Il supporto lombare si rigonfierà ulteriormente verso l'esterno.

#### Riduzione del rigonfiamento del supporto lombare

1. Allentare la vite dello sfiato d'aria (1) ruotando in senso antiorario e lasciare fuoriuscire l'aria dal supporto lombare.  
Il rigonfiamento verso l'esterno del supporto lombare si ridurrà.

### 5.8 Regolazione del poggiatesta

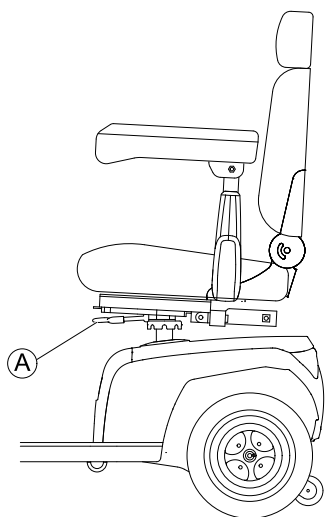


1. Per sollevare il poggiatesta, premere il pulsante di rilascio (A) e tirare verso l'alto fino al raggiungimento della posizione desiderata.
2. Per abbassare il poggiatesta, premere il pulsante di rilascio e abbassare il poggiatesta fino al raggiungimento della posizione desiderata.

### 5.9 Disinnesto del sedile per ruotarlo o rimuoverlo

Il sedile può essere ruotato da un lato per rendere più facile entrare e uscire dallo scooter. Inoltre, da questa posizione la rimozione del sedile è più facile.

La leva del sedile si trova sotto il sedile a sinistra.



#### Rotazione del sedile

1. Tirare la leva (A) per disinnestare il sedile.
2. Ruotare il sedile lateralmente.

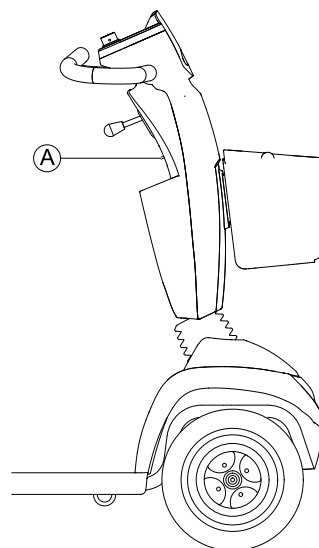
#### Smontaggio del sedile

1. Tirare la leva (A) per disinnestare il sedile.
2. Tenere fermamente il sedile dallo schienale e dal bordo anteriore e rimuoverlo verso l'alto.

#### Montaggio del sedile

1. Abbassare il sedile sul relativo piantone.
2. Consentire che il sedile si inserisca nella posizione bloccata.
3. Sollevare il sedile in modo da assicurarsi che sia fissato saldamente.

### 5.10 Spostamento del dispositivo di sollevamento del sedile (opzione)

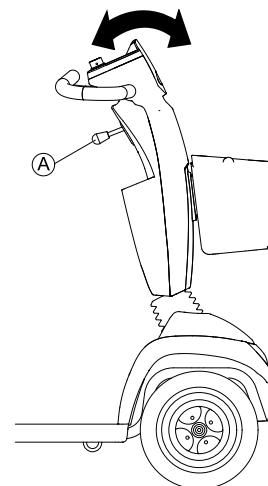


L'interruttore a bilanciere (A) per regolare il dispositivo di sollevamento del sedile si trova sul piantone dello sterzo.


1. Premere l'interruttore verso l'alto o il basso. Il dispositivo di sollevamento del sedile si solleva o si abbassa.

### 5.11 Regolazione dell'angolo del piantone dello sterzo

L'angolo del piantone dello sterzo può essere regolato in base alle esigenze personali, per garantire una buona posizione di seduta mentre si è alla guida dello scooter.



1. Spingere la leva (A) verso il basso per regolare il piantone dello sterzo.
2. Tenere la leva e muovere il piantone dello sterzo in avanti o all'indietro fino a soddisfare le vostre esigenze.
3. Rilasciare la leva.

 La leva torna automaticamente indietro nella sua posizione. Nel momento in cui si rilascia la leva, il piantone dello sterzo è fissato.

### 5.12 Regolazione dello schermo

#### Attivazione o disattivazione dei segnali acustici

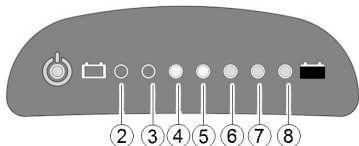
I comandi dello scooter possono essere programmati, in modo da emettere un segnale acustico nelle seguenti situazioni:

- Utilizzo dell'avvisatore acustico.
- Bassa capacità della batteria (attivato nello stato di erogazione).

- Indicatori di direzione attivati (attivati nello stato di erogazione).
- Luci di emergenza attivate (attivate nello stato di erogazione).
- Marcia indietro azionata (sia il segnale acustico che di marcia indietro sono attivati nello stato di erogazione).

### Schermo a LED

È possibile regolare il volume dei segnali acustici per: svolta, batteria quasi scarica, inversione e accensione delle luci di emergenza.



Di seguito sono riportati i tasti di impostazione del volume e le indicazioni relative ai volumi stessi:

Funzione	Tasti di impostazione del volume	Indicazione del volume
Retromarcia		
Batteria quasi scarica		
Indicatore di svolta		
Indicatore luci di emergenza		
Avvisatore acustico		

Procedere come segue per regolare un segnale acustico per una funzione specifica:

1. Spegnerne i comandi.
- 2.



Premere e mantenere premuti entrambi i tasti indicatore di direzione.

3. Accendere i comandi.
4. Dopo due secondi, il LED 8 lampeggia. Rilasciare entrambi i tasti entro dieci secondi per accedere alla modalità di impostazione.
5. Premere il tasto di impostazione del volume. Il segnale acustico si accende e le attuali impostazioni vengono visualizzate come mostrato nella tabella qui sopra.

6. Premere il tasto del volume per regolare il volume.
- 7.



Premere e tenere premuti entrambi i tasti indicatore di direzione per due secondi per salvare le impostazioni.

Alternativa: non premere alcun tasto per dieci secondi per salvare le impostazioni.

### Schermo LCD

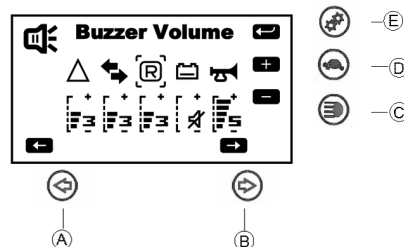
Se lo scooter è dotato di uno schermo LCD, è possibile attivare, disattivare o modificare il volume dei segnali acustici.

1. Spegnerne i comandi.
- 2.



Premere e mantenere premuti entrambi i tasti indicatore di direzione (A) e (B).

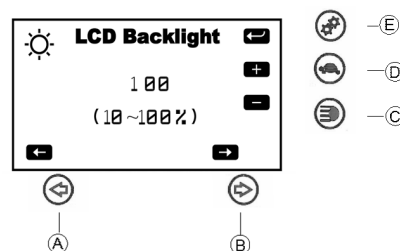
3. Accendere i comandi.
4. La pagina delle impostazioni per Buzzer Volume (volume del suono) si illumina dopo due secondi.



- a. Premere i tasti indicatore (A) o (B) per la selezione del suono.
- b. Premere il tasto (C) per diminuire il volume.
- c. Premere il tasto (D) per aumentare il volume.
- d. Premere il tasto (E) per salvare e inserire la pagina delle impostazioni successiva.

### Regolazione della retroilluminazione (solo schermo LCD)

- 1.



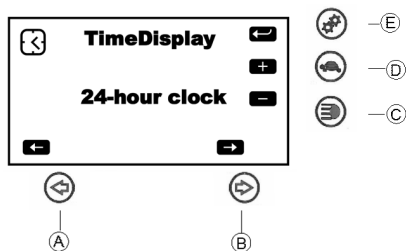
Premere il tasto indicatore (A) o (B) per regolare l'intensità della retroilluminazione.

2. Premere il tasto (E) per salvare e inserire la pagina delle impostazioni successiva.



## Regolazione dell'impostazione dell'ora (solo schermo LCD)

1.

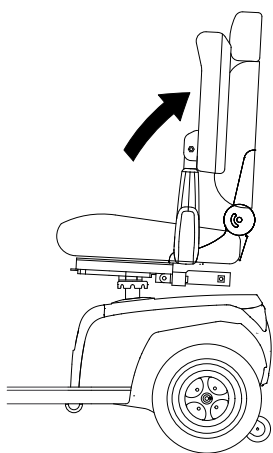


Premere il tasto freccia A o B per regolare l'impostazione dell'ora.

2. Premere tasto E per salvare.

## 6 Uso

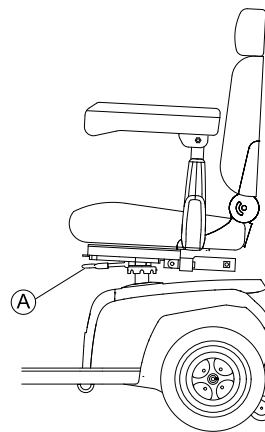
### 6.1 Entrata e uscita



Il bracciolo può essere sollevato per agevolare l'entrata e l'uscita.

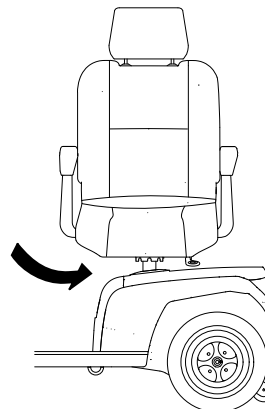
Il sedile può anche essere ruotato per agevolare l'entrata e l'uscita.

1.



Premere la leva di bloccaggio A.

2.




Ruotare il sedile lateralmente.

#### **Informazioni sulla rotazione del sedile**

Il bloccaggio si reinsertisce automaticamente dopo otto giri.

### 6.2 Prima di guidare per la prima volta

Prima di intraprendere il primo viaggio, è opportuno acquisire familiarità con il funzionamento del veicolo elettrico e con tutti gli elementi di comando. Dedicate del tempo alla prova di tutte le funzioni e modalità di guida.

 Se installata, la cintura di mantenimento della postura deve essere regolata correttamente e utilizzata ogni volta che si adopera il veicolo elettrico.

#### **Seduta comoda = Guida sicura**

Prima di ogni partenza, assicurarsi che:

- Tutti i comandi per il funzionamento del veicolo elettrico siano a portata di mano.
- La batteria sia sufficientemente carica per la distanza che si intende percorrere.
- La cintura di mantenimento della postura (se installata) sia in condizioni perfette.
- Lo specchietto retrovisore (se installato) sia regolato in modo da poter sempre guardare dietro senza doversi sporgere in avanti o dover cambiare posizione di seduta.

### 6.3 Come superare gli ostacoli

#### **Massima altezza superabile di un ostacolo**

È possibile trovare informazioni sulle altezze massime degli ostacoli nel capitolo intitolato *12 Dati Tecnici, pagina 84*.

## Avvertenze per la sicurezza per salire su ostacoli



### ATTENZIONE! Rischio di ribaltamento

- Non affrontate mai gli ostacoli prendendoli di lato.
- Prima di cercare di superare un ostacolo, raddrizzate lo schienale.

## Così superate correttamente ostacoli

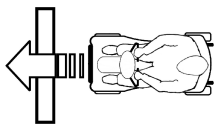


Fig. 6-1 Corretto

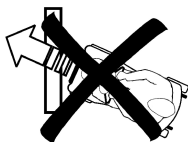


Fig. 6-2 Scorretto

### Salita

1. Affrontate sempre l'ostacolo o il marciapiede procedendo frontalmente e con lentezza. Aumentate leggermente la velocità prima che le ruote anteriori tocchino l'ostacolo e riducetela solo quando anche le ruote posteriori lo avranno superato.

### Discesa

1. Affrontate sempre l'ostacolo o il marciapiede procedendo frontalmente e con lentezza. Riducete leggermente la velocità prima che le ruote anteriori tocchino l'ostacolo e mantenetele costante fino a quando anche le ruote posteriori lo avranno superato.

## 6.4 Guida su pendenze in salita e discesa

Per informazioni relative alla pendenza massima consentita, fare riferimento alla sezione *12 Dati Tecnici, pagina 84*.



### ATTENZIONE! Rischio di ribaltamento

- Durante la guida in discesa, non superare mai i 2/3 della velocità massima.
- Se lo scooter è dotato di schienale regolabile, riportare sempre lo schienale del sedile in posizione verticale prima di affrontare pendenze in salita. Si consiglia di reclinare leggermente all'indietro lo schienale prima di affrontare pendenze in discesa.
- Quando si affrontano discese, portare il sedile alla massima posizione in avanti.
- Non tentare mai di salire o scendere da una pendenza su superfici sdruciolevoli o in cui vi sia un pericolo di slittamento (come manto stradale bagnato, ghiaccio ecc).
- Evitare di cercare di uscire dallo scooter quando ci si trova in pendenza.
- Guidare sempre in linea retta lungo la strada o il percorso che si sta percorrendo, piuttosto che tentare di procedere a zigzag.
- Non tentare mai di effettuare un'inversione su una superficie inclinata o su una pendenza.



### AVVERTENZA! La distanza di frenata in discesa è notevolmente superiore rispetto a un terreno piano

- Non affrontare mai una discesa che supera la pendenza massima consentita (fare riferimento alla sezione *12 Dati Tecnici, pagina 84*).

## 6.5 Parcheggio e stazionamento

Se si parcheggia il veicolo o lo si lascia fermo o incustodito per un periodo prolungato:

1. Spegner l'alimentazione elettrica (interruttore a chiave) e togliere la chiave.

## 6.6 Uso su strada

Le ruote potrebbero recare la dicitura "Not For Highway Use" ("Non usare su strade ad alta percorrenza"). Tuttavia, il veicolo elettrico può essere utilizzato su tutte le strade per cui è omologato in conformità con il vigente codice della strada.

## 6.7 Spinta a mano dello scooter

I motori dello scooter sono dotati di freni automatici che impediscono allo scooter di spostarsi accidentalmente quando l'alimentazione è disinserita. Quando si spinge lo scooter, i freni magnetici devono essere disinnestati.

## Disinserimento dei motori



### AVVERTENZA! Rischio di spostamento indesiderato del veicolo elettrico

Quando i motori sono disinnestati (per il funzionamento a spinta in folle), i freni elettromagnetici dei motori sono disattivati.

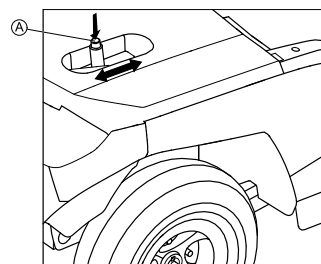
- Quando il veicolo elettrico è parcheggiato, le leve per l'innesto e il disinnesto dei motori devono essere assolutamente bloccate saldamente in posizione "GUIDA" (freni elettromagnetici dei motori attivati).



I motori possono essere disinnestati esclusivamente da un assistente e non dall'utilizzatore.

Ciò garantisce che i motori siano disinnestati solo se un assistente è presente e disponibile a mantenere fermo il veicolo elettrico al fine di impedire che si sposti inavvertitamente.

La leva per inserire e disinserire il motore si trova sul lato destro della parte posteriore.



## Disinserimento della guida

1. Spegner lo scooter (interruttore a chiave).
2. Premere il pulsante di sbloccaggio (A) sulla leva di disinnesto.
3. Spingere in avanti la leva di disinnesto. La guida è disinserita. Lo scooter ora può essere spinto a mano.

## Inserimento della guida

1. Tirare la leva all'indietro. La guida è inserita.

## 6.8 Guidare lo scooter



### ATTENZIONE!

#### Pericolo di lesioni causato da spostamento involontario del veicolo

All'arresto del veicolo, la leva di comando deve tornare completamente nella posizione intermedia per attivare i freni elettromagnetici. Se sono presenti ostacoli che impediscono alla leva di tornare alla posizione intermedia, non è possibile attivare i freni elettromagnetici. Ciò può comportare uno spostamento involontario del veicolo.

– Se il veicolo deve rimanere fermo, assicurarsi che la leva di comando sia nella posizione centrale.

1. Attivare l'alimentazione elettrica (interruttore a chiave). L'indicatore della console operativa si illumina. Lo scooter è pronto per essere guidato.



Se lo scooter non è pronto per essere guidato dopo l'accensione, controllare l'indicatore di stato (fare riferimento a *3.6 Console operativa (versione LCD)*, pagina 66 e *11.1 Diagnosi e riparazione dei guasti*, pagina 82).

2. Impostare la velocità richiesta con il regolatore della velocità.
3. Tirare delicatamente la leva di comando destra per guidare in avanti.
4. Tirare delicatamente la leva di comando sinistra per guidare indietro.



Il sistema di comando è programmato con valori standard. Il fornitore Invacare può effettuare la programmazione "su misura" per soddisfare le esigenze dell'utilizzatore.



### ATTENZIONE!

#### Eventuali modifiche al programma di guida possono influire sulle caratteristiche di guida e sulla stabilità antiribaltamento del veicolo.

– Le modifiche al programma di guida possono essere eseguite esclusivamente da fornitori specializzati Invacare qualificati.

– Tutti i prodotti di ausilio alla mobilità Invacare sono dotati in fabbrica di un programma di guida standard. Per questo programma di guida standard, Invacare può fornire solo la garanzia in relazione al comportamento di guida sicuro del veicolo, specialmente per la stabilità antiribaltamento.



Per frenare rapidamente, è sufficiente rilasciare la leva di comando. Essa torna automaticamente alla posizione intermedia. Lo scooter frenerà.

Per frenare in caso di emergenza, attenersi alle istruzioni precedenti e tirare la leva del freno a mano finché lo scooter non si ferma.

## 6.9 Accensione e spegnimento delle luci



1. Premere il tasto delle luci.  
La luce viene accesa o spenta.

Quando la luce è accesa, il LED a lato della chiave e il simbolo della luce nello schermo LCD (se presente) si illumina.

## 6.10 Accensione e spegnimento dell'indicatore di direzione



1. Premere il tasto dell'indicatore di direzione per sinistra o destra.  
L'interruttore di direzione viene acceso o spento.

Quando l'indicatore di direzione è acceso, il LED a lato della chiave e il simbolo dell'indicatore di direzione nello schermo LCD (se presente) si illumina. A seconda delle impostazioni, si ode un segnale acustico. L'indicatore di direzione si spegne automaticamente dopo 30 secondi.

## 6.11 Accensione e spegnimento delle luci di emergenza



1. Premere il tasto delle luci di emergenza.  
Le luci di emergenza si accendono o si spengono.

Quando le luci di emergenza sono accese, i LED a lato dei tasti indicatore di direzione e il simbolo luce di emergenza nello schermo LCD (se presente) si illumina. A seconda delle impostazioni, si ode un segnale acustico.

## 6.12 Utilizzo dell'avvisatore acustico



1. Premere il tasto dell'avvisatore acustico.

Si ode un segnale acustico.

## 6.13 Attivazione e disattivazione della modalità a bassa velocità

Lo scooter è dotato della modalità a bassa velocità. Questa funzione diminuisce la velocità dello scooter.



1. Premere il tasto Bassa velocità.  
La modalità bassa velocità è attiva o disattiva.

Quando la modalità bassa velocità è attiva, il LED a lato della chiave e il simbolo di bassa velocità nello schermo LCD (se presente) si illumina.

## 6.14 Attivazione e disattivazione del controllo in curva quando si è in curva

Se lo scooter è dotato del controllo in curva automatico, attivato per impostazione standard alla sua accensione. Con questa funzione la velocità dello scooter viene ridotta non appena si inizia a guidare in curva. È concepita principalmente per gli utilizzatori inesperti che potrebbero sentirsi insicuri con la modalità di guida dinamica in curva dello scooter. Gli utilizzatori esperti possono tuttavia scegliere di disattivare questa funzione.

Il sistema salva le ultime impostazioni eseguite.



Disattivare questa funzione determina una modalità di guida dinamica diversa. Prestare attenzione quando si guida in curva.

## Disattivazione del controllo in curva

1.



Premere il tasto impostazione per cinque secondi. Il LED a lato della chiave e il simbolo per il controllo in curva sullo schermo LCD (se presente) si illuminano. Il controllo in curva viene disattivato.

## Attivazione del controllo in curva

1.



Premere il tasto delle impostazioni. Il LED a lato della chiave e il simbolo per il controllo in curva sullo schermo LCD (se presente) si spengono. Il controllo in curva viene attivato.

## 6.15 Selezione della modalità

Nello schermo LCD è possibile scegliere quattro diverse modalità.

Modalità ODO (Odometro):	Visualizza la distanza totale percorsa dallo scooter.
Modalità TRIP (Parziale):	Visualizza la distanza percorsa dall'ultimo azzeramento.
Modalità TEMP (Temperatura):	Visualizza la temperatura.
Modalità TIME (Ora):	Visualizza l'orario.

### Passare da una modalità a un'altra

1. Premere il tasto impostazione per passare dall'una all'altra delle modalità mostrate sullo schermo.

### Regolazione delle modalità

È possibile regolare le modalità in base alle proprie esigenze.



1.

Premere il tasto impostazione per scegliere la modalità che si desidera regolare.



2.

Premere entrambi i tasti indicatore di direzione per due secondi. Secondo la modalità scelta, eseguire una delle scelte seguenti:



a.

Modalità ODO (Odometro): Premere il tasto indicatore sinistro per selezionare miglia>>km>>ora.



b.

Modalità TRIP (Parziale): Premere entrambi i tasti indicatore di direzione per azzerare l'ultimo percorso.



c.

Modalità TEMP (Temperatura): Premere il tasto indicatore sinistro per selezionare °C o °F.



d.

Modalità TIME (Ora): Premere il tasto indicatore destro per selezionare ora o minuti.



Premere il tasto indicatore sinistro per modificare l'orario.

3. Attendere 15 secondi oppure premere qualsiasi altro tasto ad accensione dei tasti indicatore di direzione, per salvare le impostazioni.

## 7 Sistema di controllo

### 7.1 Sistema elettronico di protezione

I componenti elettronici dello scooter sono dotati di una protezione da sovraccarico.


Se l'unità di trazione è contemporaneamente sottoposta a un forte sovraccarico per un periodo di tempo prolungato (ad esempio, quando si guida su una pendenza ripida) e specialmente quando la temperatura ambientale è elevata, il sistema elettronico potrebbe surriscaldarsi. In questo caso, le prestazioni dello scooter sono gradualmente ridotte fino all'arresto. L'indicatore di stato mostra un codice di errore corrispondente (fare riferimento a *Codici di errore e codici diagnostici, pagina 83*). Spegnendo l'alimentazione elettrica e poi riavviandola, il codice di errore si cancella e i componenti elettronici vengono nuovamente attivati. Tuttavia, possono essere necessari fino a cinque minuti affinché i componenti elettronici si raffreddino a sufficienza e l'unità di trazione sia di nuovo in grado di sviluppare appieno le sue prestazioni.

Se l'unità di trazione è bloccata a causa di un ostacolo insormontabile, ad esempio un marciapiede troppo alto, e il conducente tenta di azionare l'unità di trazione per più di 20 secondi contro questo ostacolo, i componenti elettronici si disattivano automaticamente per impedire che i motori siano

danneggiati. L'indicatore di stato mostra un codice di errore corrispondente (fare riferimento a *Codici di errore e codici diagnostici, pagina 83*). Spegnendo e riavviando il codice di errore si cancella e i componenti elettronici vengono nuovamente attivati.

### Fusibile principale

L'intero sistema elettrico è protetto contro il sovraccarico tramite due fusibili di rete. I fusibili di rete sono montati sui cavi positivi della batteria.

 Un fusibile di rete difettoso può essere sostituito solo dopo aver controllato l'intero sistema elettrico. La sostituzione deve essere eseguita da un rivenditore specializzato Invacare. Per informazioni sul tipo di fusibile, vedere *12 Dati Tecnici, pagina 84*.

## 7.2 Batterie

L'alimentazione elettrica del veicolo è assicurata tramite due batterie da 12 V; tali batterie non richiedono manutenzione specifica, ma vanno ricaricate regolarmente.

Di seguito, troverete informazioni su come caricare, gestire, trasportare, immagazzinare, gestire e utilizzare le batterie.

### Informazioni generali sulla ricarica

Le batterie nuove devono essere sempre caricate completamente una volta prima del primo utilizzo. Le batterie nuove raggiungeranno la piena capacità dopo aver completato circa 10-20 cicli di ricarica (periodo di rodaggio). Questo periodo di rodaggio è necessario per attivare completamente la batteria per ottenere le massime prestazioni e longevità. Pertanto, l'autonomia e il tempo di funzionamento del vostro veicolo elettrico potrebbe inizialmente aumentare con l'uso.

Le batterie al piombo-acido a gel o AGM non hanno l'effetto memoria come le batterie NiCd.

### Istruzioni generali per la ricarica

Seguite le seguenti istruzioni per garantire l'uso in sicurezza e la longevità delle batterie.

- Caricare per 18 ore prima del primo utilizzo.
- Vi consigliamo di caricare le batterie il giorno seguente ogni scarica anche se parziale, nonché ogni notte per tutta la notte. A seconda di quanto sono scariche le batterie, la loro ricarica completa può richiedere fino a 12 ore.
- Quando l'indicatore di autonomia della batteria mostra il LED rosso acceso, caricare le batterie per almeno 16 ore, ignorando l'indicazione di carica completata!
- Cercare di fornire una carica di 24 ore una volta alla settimana per garantire che entrambe le batterie siano completamente cariche.
- Non sottoporre le batterie a un ciclo di utilizzo che le porti ad un basso livello di carica senza ricaricarle completamente e regolarmente.
- Non caricare le batterie a temperature elevate. Non sono raccomandate per la ricarica alte temperature oltre i 30 °C così come non lo sono le basse temperature al di sotto dei 10 °C.
- Utilizzare solo dispositivi di ricarica di classe 2. I caricabatterie di questa classe possono essere lasciate incustodite durante la carica. Tutti i dispositivi di ricarica forniti da Invacare soddisfano questi requisiti.
- Non è possibile sovraccaricare le batterie quando si usano caricabatterie in dotazione con il veicolo elettrico o approvati da Invacare.
- Proteggere il proprio caricabatteria da fonti di calore quali riscaldatori e luce solare diretta. Se il caricabatteria si surriscalda, la corrente di carica sarà ridotta e il processo di carica sarà più lento.

## Come caricare le batterie

1. Assicurarsi di leggere e comprendere il manuale d'uso del caricabatterie, se in dotazione, nonché le note di sicurezza sui pannelli anteriore e posteriore del caricabatterie.



### ATTENZIONE!

**Rischio di esplosione e di distruzione delle batterie se viene usato un caricabatterie non adeguato**

- Utilizzare sempre esclusivamente il caricabatterie in dotazione con il veicolo o un caricabatterie che sia stato omologato da Invacare.



### ATTENZIONE!

**Rischio di scosse elettriche e danni al caricabatterie se questo si bagna**

- Proteggere il caricabatterie dall'acqua.
- Eseguire sempre la ricarica in un ambiente asciutto.



### ATTENZIONE!

**Rischio di cortocircuito e di scosse elettriche se il caricabatterie è stato danneggiato**

- Non utilizzare il caricabatterie se è caduto o se è danneggiato.



### ATTENZIONE!

**Rischio di scosse elettriche e danni alle batterie**

- NON ricaricare MAI le batterie collegando i cavi direttamente ai loro terminali.



### ATTENZIONE!

**Rischio di incendio e scosse elettriche se viene utilizzato un cavo di prolunga danneggiato**

- Utilizzare un cavo di prolunga solo quando assolutamente necessario. Se è necessario utilizzare uno, assicurarsi che sia in buone condizioni.



### ATTENZIONE!

**Rischio di lesioni se si utilizza il veicolo elettrico durante la ricarica**

- NON ricaricare le batterie e azionare il veicolo elettrico nello stesso momento.
- NON rimanere seduti sul veicolo elettrico mentre si ricaricano le batterie.

La presa di carica si trova sul lato sinistro del piantone dello sterzo.

1. Spegnerlo scooter.
2. Piegare il cappuccio di protezione della presa di ricarica.
3. Collegare il caricabatterie allo scooter.
4. Collegare il caricabatterie alla rete elettrica.

### Come scollegare le batterie dopo la ricarica

1. Scollegare il caricabatterie dalla rete elettrica.
2. Scollegare il caricabatterie dallo scooter.
3. Chiudere il cappuccio di protezione della presa di ricarica.

### Conservazione e manutenzione

Seguite le seguenti istruzioni per garantire l'uso in sicurezza e la longevità delle batterie:

- Conservare sempre le batterie completamente cariche.
- Non lasciare le batterie ad un livello di carica basso per un periodo di tempo prolungato. Ricaricare la batteria scarica appena possibile.

- Nel caso in cui la carrozzina non venga utilizzata per un lungo periodo di tempo (cioè più di due settimane), le batterie devono essere ricaricate almeno una volta al mese per mantenere una carica completa ed essere sempre caricate prima dell'uso.
- Evitare di conservarle in condizioni di caldo o freddo intensi. Si consiglia di conservare le batterie ad una temperatura di 15 °C.
- Batterie al gel e AGM non richiedono manutenzione. Eventuali problemi di prestazioni devono essere affrontati da un tecnico specializzato adeguatamente formato.

### Istruzioni per l'uso delle batterie



#### AVVERTENZA!

#### Rischio di danneggiamento delle batterie

- Evitare di scaricare le batterie estremamente a fondo e mai scaricarle completamente.

- Raccomandiamo di non trascurare l'indicazione del livello di carica! Ricaricare sempre quando il livello è basso. La durata di carica delle batterie dipende da un insieme di fattori, fra cui la temperatura ambiente, la composizione del manto stradale, la pressione dei pneumatici, il peso del conducente, la condotta di guida e il consumo delle batterie per illuminazione ecc.
- Provare sempre a caricare le batterie prima che si attivi l'indicazione di autonomia a LED rosso. Gli ultimi 2 LED (uno rosso e uno arancione) rappresentano una capacità residua di circa il 20 – 30 %.
- Guidare con il LED rosso lampeggiante implica uno sforzo estremo per la batteria e dovrebbe essere evitato in circostanze normali.
- Quando lampeggia un solo LED rosso, la funzione Battery Safe è abilitata. Da questo momento in poi, la velocità e l'accelerazione si riducono drasticamente. Essa vi permetterà di spostare lentamente la carrozzina per uscire da una situazione pericolosa prima che si disattivi definitivamente l'elettronica. Ciò implica una scarica profonda e dovrebbe essere evitato.
- Tenete presente che per temperature inferiori ai 20 °C la capacità nominale della batteria inizia a decadere. Per esempio, a -10 °C la capacità è ridotta a circa il 50 % della capacità nominale della batteria.
- Per non danneggiare le batterie raccomandiamo di ricaricarle prima che risultino completamente scariche. Evitate di usare il veicolo quando il livello di carica delle batterie è molto basso, a meno che lo spostamento non sia assolutamente necessario; una condotta di questo tipo, infatti, nuoce alle batterie stesse e ne riduce considerevolmente la durata di servizio.
- Prima si ricaricano le batterie, più a lungo durano.
- La profondità della scarica influenza il ciclo di vita. Più una batteria deve lavorare intensamente, più breve è la sua durata prevista.  
Esempi:
  - Una scarica profonda sollecita nella stessa misura di 6 cicli normali (indicatore verde/arancione spento).
  - La durata della batteria è di circa 300 cicli di scarica all'80 % (primi 3 LED spenti), o circa 3000 cicli di scarica al 10 %.
- Durante il normale funzionamento, una volta al mese la batteria deve essere scaricata fino a quando tutti i LED verdi e arancioni sono spenti. Ciò dovrebbe essere fatto entro un giorno. Successivamente occorre una carica di 16 ore come ricondizionamento.

### Trasporto delle batterie

Le batterie fornite con il veicolo elettrico non rientrano tra le merci pericolose. Questa classificazione si basa sulle ordinanze tedesche per il trasporto su strada di merci

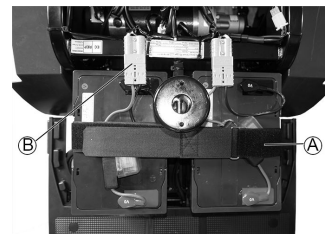
pericolose GGVS e sulle ordinanze IATA/DGR per il trasporto ferroviario/aereo di merci pericolose. Le batterie possono essere trasportate senza limitazioni su strada, in treno o in aereo. Tuttavia, le singole aziende di trasporto applicano specifiche linee guida che potrebbero limitare o vietare determinate procedure di trasporto. Verificare i singoli casi con l'azienda di trasporto interessata.

### Istruzioni generali relative alla gestione delle batterie

- Non accoppiare o mischiare mai batterie di tecnologie o produttori diversi, né utilizzare batterie che non presentano codici data simili.
- Non mescolare mai batterie al gel con batterie AGM.
- Le batterie raggiungono la data di scadenza quando l'intervallo di movimento è ridotto significativamente rispetto al consueto. Per maggiori dettagli, contattare il proprio fornitore o il tecnico di assistenza qualificato.
- Affidare l'installazione delle batterie a un tecnico specializzato adeguatamente formato sul veicolo elettrico o a una persona con le competenze adeguate. Egli ha la formazione necessaria e gli strumenti per eseguire il lavoro correttamente e in sicurezza.

### Rimozione delle batterie

1. Rimuovere il sedile.
2. Rimuovere la batteria e il coperchio del vano motore.
- 3.



4. Aprire la cinghia di ritegno delle batterie (A).
4. Scollegare il connettore della batteria (B).
5. Rimuovere la batteria.
6. Ripetere l'operazione per l'altra batteria.



Il riposizionamento delle batterie avviene nell'ordine inverso.

### Gestire corretta delle batterie danneggiate



#### AVVERTENZA!

#### Corrosione e bruciature dovute a perdita di acidi nel caso in cui le batterie siano danneggiate

- Rimuovere immediatamente gli indumenti che sono stati contaminati dall'acido.

#### Dopo il contatto con la cute:

- Lavare immediatamente la zona interessata con abbondante acqua.

#### Dopo il contatto con gli occhi:

- Sciacquare immediatamente gli occhi sotto acqua corrente per diversi minuti; consultare un medico.

- Indossare sempre occhiali protettivi di sicurezza e indumenti appropriati quando si manipolano batterie danneggiate.
- Posizionare le batterie danneggiate in un contenitore resistente all'acido immediatamente dopo la loro rimozione.
- Trasportare le batterie danneggiate sempre ed esclusivamente in un recipiente resistente all'acido appropriato.
- Lavare con abbondante acqua tutti gli oggetti entrati in contatto con l'acido.

### Smaltimento corretto delle batterie danneggiate o esaurite

Le batterie danneggiate o esaurite possono essere restituite al fornitore o direttamente ad Invacare.

## 8 Trasporto

### 8.1 Trasporto - Informazioni generali



#### ATTENZIONE!

**Rischio di lesioni gravi o letali in caso di incidente stradale se questo veicolo elettrico è utilizzato come sedile di un veicolo! Esso non soddisfa i requisiti ISO 7176-19.**

– In nessun caso il presente veicolo elettrico deve essere utilizzato come sedile di un veicolo o per trasportare l'utilizzatore all'interno di un veicolo.



#### ATTENZIONE!

**Pericolo di morte o di lesioni gravi per l'utilizzatore del veicolo elettrico e, potenzialmente, di qualsiasi altra persona nelle vicinanze del veicolo se questo viene fissato mediante un sistema di ancoraggio a 4 punti fornito da terzi e se il peso a vuoto del veicolo elettrico supera il peso massimo per cui il sistema di ancoraggio è certificato.**

– Assicurarsi che il peso del veicolo elettrico non superi il peso per cui il sistema di ancoraggio è certificato. Consultare la documentazione fornita dal produttore del sistema di ancoraggio.  
– Se non si è sicuri del peso del proprio veicolo elettrico, è necessario farlo pesare con bilance tarate.

### 8.2 Trasferimento del veicolo elettrico su un veicolo di trasporto



#### ATTENZIONE!

**Pericolo di lesioni e danni al veicolo elettrico e al veicolo di trasporto**

Rischio di ribaltamento o di movimenti incontrollati del veicolo elettrico se il trasferimento al veicolo di trasporto avviene utilizzando una rampa.

– Effettuare il trasferimento del veicolo elettrico sul veicolo di trasporto senza utilizzatore.  
– In alternativa, è possibile utilizzare una piattaforma di sollevamento.  
– Accertarsi che il peso totale del veicolo elettrico non superi il peso totale massimo ammissibile per la rampa o per la piattaforma di sollevamento.

### 9.2 Controlli

Le tabelle seguenti elencano i controlli che devono essere eseguiti da parte dell'utilizzatore entro gli intervalli indicati. Se il veicolo elettrico non supera uno dei controlli di ispezione, fare riferimento al capitolo indicato o contattare il proprio fornitore Invacare autorizzato. Un elenco più completo dei controlli e le istruzioni per gli interventi di manutenzione sono riportati nel manuale per la manutenzione del veicolo, disponibile presso Invacare. Tuttavia, il manuale è destinato all'uso da parte di tecnici addetti alla manutenzione specializzati e autorizzati e descrive attività che non possono essere eseguite dall'utilizzatore.

#### Prima di ogni utilizzo del veicolo elettrico

Elemento	Controllo	Se il controllo non viene superato
Avvisatore acustico	Verificare il corretto funzionamento.	Rivolgersi al fornitore.
Batterie	Accertarsi che le batterie siano cariche.	Caricare le batterie (vedere <i>Come caricare le batterie</i> , pagina 77).
Impianto di illuminazione	Verificare il corretto funzionamento di tutte le luci, ad esempio gli indicatori di direzione, le luci posteriori e anteriori.	Rivolgersi al fornitore.



#### ATTENZIONE!

**Pericolo di lesioni e danni al veicolo elettrico**

Nel caso in cui sia necessario caricare il veicolo elettrico su un veicolo di trasporto utilizzando una piattaforma di sollevamento mentre l'alimentazione è accesa, il veicolo potrebbe entrare accidentalmente in funzione e causare la caduta dalla piattaforma di sollevamento.

– Prima di caricare il veicolo elettrico utilizzando una piattaforma di sollevamento, spegnere il veicolo.

1. Guidare o spingere il veicolo elettrico sul veicolo di trasporto servendosi di una rampa appropriata.

### 8.3 Trasporto del veicolo elettrico senza occupante



#### AVVERTENZA!

**Pericolo di lesioni**

– Se non si riesce a fissare il veicolo elettrico in modo sicuro all'interno del veicolo di trasporto, Invacare consiglia di non trasportarlo.

Il veicolo elettrico può essere trasportato senza limitazioni su strada, in treno o in aereo. Tuttavia, le singole aziende di trasporto applicano specifiche linee guida che potrebbero limitare o vietare determinate procedure di trasporto.

Verificare i singoli casi con l'azienda di trasporto interessata.

- Prima di trasportare il veicolo elettrico, assicurarsi che i motori siano attivati e che il comando sia spento. Inoltre, Invacare raccomanda vivamente di scollegare o rimuovere le batterie. Vedere Rimozione delle batterie.
- Invacare raccomanda caldamente di fissare il veicolo elettrico in modo sicuro al pavimento del veicolo di trasporto.

## 9 Manutenzione

### 9.1 Introduzione alla manutenzione

Con il termine "manutenzione" si intende qualsiasi lavoro eseguito per assicurare che il dispositivo medico si trovi in buono stato di funzionamento e pronto per l'uso previsto. La manutenzione comprende diverse aree come la pulizia e la cura quotidiana, i controlli ispettivi, i lavori di riparazione e di ricondizionamento.



Si consiglia di far effettuare un controllo annuale del proprio veicolo elettrico da parte di un fornitore autorizzato Invacare al fine di mantenere la sicurezza di guida e l'idoneità alla strada.

## Settimanale

Elemento	Controllo	Se il controllo non viene superato
Braccioli / parti laterali	Verificare che i braccioli siano fissati saldamente nei loro supporti e che non ondeggiino.	Serrare la vite o la leva di serraggio che tiene il bracciolo (vedere 5.3 <i>Regolazione della larghezza del bracciolo</i> , pagina 70). Rivolgersi al fornitore.
Pneumatici	Controllare che la pressione degli pneumatici sia corretta e che non siano danneggiati.	Gonfiare gli pneumatici alla pressione corretta (vedere capitolo 12 <i>Dati Tecnici</i> , pagina 84). Se qualsiasi pneumatico dovesse apparire danneggiato, rivolgersi al proprio fornitore.

## Mensile

Elemento	Controllo	Se il controllo non viene superato
Imbottitura del sedile e dello schienale	Controllare che sia in perfetto stato.	Rivolgersi al fornitore.
Tutte le parti imbottite	Verificare che non vi siano danni né segni di usura.	Rivolgersi al fornitore.
Ruote motrici	Controllare che le ruote motrici ruotino senza vacillare. Per verificare quanto sopra, farsi aiutare da una persona che stia dietro il veicolo elettrico e che osservi le ruote motrici mentre il veicolo elettrico avanza allontanandosi.	Rivolgersi al fornitore.
Parti elettroniche e connettori	Controllare che tutti i cavi siano in buono stato e che i connettori siano ben saldi.	Rivolgersi al fornitore.

## 9.3 Ruote e pneumatici

## Gestione di ruote danneggiate

In presenza di una ruota danneggiata, rivolgersi al fornitore. Per motivi di sicurezza non riparare in modo autonomo la ruota o tramite personale non autorizzato.

## Gestione di pneumatici

- !** **Rischio di danni allo pneumatico o al cerchione**  
Non guidare mai il veicolo elettrico se la pressione degli pneumatici è troppo bassa in quanto gli pneumatici potrebbero danneggiarsi. Se la pressione degli pneumatici è troppo alta, il cerchione potrebbe danneggiarsi.  
– Gonfiare gli pneumatici alla pressione raccomandata.

**i** Usare un manometro per controllare la pressione degli pneumatici.

Controllare settimanalmente che la pressione degli pneumatici sia corretta, vedere il capitolo *Controlli*.

Per la pressione degli pneumatici raccomandata, vedere la scritta riportata sullo pneumatico e sul cerchione oppure contattare Invacare. Per la conversione, fare riferimento alla tabella seguente.

psi	bar
22	1,5
23	1,6
25	1,7
26	1,8
28	1,9
29	2,0
30	2,1
32	2,2
33	2,3

psi	bar
35	2,4
36	2,5
38	2,6
39	2,7
41	2,8
44	3,0

## 9.4 Riponimento per un breve periodo

Il veicolo elettrico è dotato di una serie di meccanismi di sicurezza integrati che lo proteggono in caso venga rilevato un guasto grave. Il modulo elettrico impedisce la guida del veicolo elettrico.

Quando il veicolo elettrico si trova in tale condizione e quando è in attesa di riparazione:

1. Disattivare l'alimentazione.
2. Scollegare le batterie.  
A seconda del modello di veicolo elettrico, è possibile rimuovere i gruppi batterie oppure scollegare le batterie dal modulo elettrico. Fare riferimento al capitolo relativo allo scollegamento delle batterie.
3. Rivolgersi al fornitore.

## 9.5 Deposito per un lungo periodo

Nel caso in cui il veicolo elettrico non venga utilizzato per un lungo periodo di tempo, è necessario prepararlo per il deposito al fine di garantire una durata maggiore del veicolo elettrico stesso e delle batterie.

## Deposito del veicolo elettrico e delle batterie

- Si consiglia di depositare il veicolo elettrico a una temperatura di 15 °C, evitando caldo e freddo estremi al fine di garantire una durata prolungata del prodotto e delle batterie.



- I componenti vengono testati e approvati per intervalli di temperature superiori, come indicato di seguito:
  - L'intervallo di temperature consentite per depositare il veicolo elettrico è compreso tra - 40 °C e +65 °C.
  - L'intervallo di temperature consentite per depositare le batterie è compreso tra -25 °C e +65 °C.
- Le batterie si scaricano da sole anche se non utilizzate. La cosa migliore da fare è scollegare l'alimentazione della batteria dal modulo elettrico se si deposita il veicolo elettrico per più di due settimane. A seconda del modello di veicolo elettrico, è possibile rimuovere i gruppi batterie oppure scollegare le batterie dal modulo elettrico. Fare riferimento al capitolo relativo allo scollegamento delle batterie. In caso di dubbio su quale cavo scollegare, contattare il proprio fornitore.
- Prima di depositare il veicolo elettrico, le batterie devono sempre essere lasciate completamente cariche.
- Se il veicolo elettrico deve essere depositato per più di quattro settimane, per evitare danni, controllare le batterie una volta al mese e ricaricarle secondo necessità (prima che l'indicatore segnali che la batteria è metà carica).
- Depositare il veicolo elettrico in un ambiente asciutto, ben ventilato e al riparo da agenti esterni.
- Sovragonfiare leggermente gli pneumatici.
- Collocare il veicolo elettrico su una superficie che non scolorisca a contatto con la gomma degli pneumatici.

#### Preparazione del veicolo elettrico per l'utilizzo

- Ricollegare l'alimentazione delle batterie al modulo elettrico.
- Le batterie devono essere ricaricate prima dell'uso.
- Sottoporre a controllo il veicolo elettrico presso un fornitore autorizzato Invacare.

## 9.6 Pulizia e disinfezione

### Informazioni generali sulla sicurezza



#### AVVERTENZA!

##### Rischio di contaminazione

- Adottare opportune precauzioni per la propria protezione e utilizzare un'attrezzatura protettiva adeguata.



#### AVVERTENZA!

##### Rischio di scosse elettriche e danni al prodotto

- Spegnerne il dispositivo e scollegarlo dall'alimentazione, se è collegato.
- Durante la pulizia di componenti elettronici, considerare la loro classe di protezione contro l'ingresso di acqua.
- Assicurarsi che la spina e la presa di corrente a muro non siano esposte agli schizzi d'acqua.
- Non toccare la presa di corrente con le mani bagnate.



#### IMPORTANTE!

- Liquidi inappropriati o metodi errati potrebbero danneggiare il prodotto.
  - Tutti i prodotti detergenti e disinfettanti utilizzati devono essere efficaci, compatibili tra loro e devono proteggere i materiali su cui vengono utilizzati durante la pulizia.
  - Non utilizzare mai liquidi corrosivi (sostanze alcaline, acidi, ecc.) o detergenti abrasivi. Si consiglia di utilizzare un normale prodotto detergente per la casa, come un detersivo liquido per i piatti, a meno che non siano state fornite indicazioni diverse nelle istruzioni di pulizia.
  - Non utilizzare mai solventi (diluente per cellulosa, acetone, ecc.) che modificano la struttura della plastica o che sciolgono le etichette applicate.
  - Prima di utilizzare il prodotto, assicurarsi sempre che sia completamente asciutto.



Per la pulizia e la disinfezione in ambienti clinici o di assistenza a lungo termine, seguire le procedure interne della struttura.

### Intervalli di pulizia



#### IMPORTANTE!

- La pulizia e la disinfezione regolari consentono di assicurare il regolare e buon funzionamento, aumentare la durata e prevenire la contaminazione. Pulire e disinfettare regolarmente il prodotto.
  - durante l'uso,
  - prima e dopo qualsiasi procedura di manutenzione,
  - in caso di contatto con liquidi biologici,
  - prima dell'uso per un nuovo utilizzatore.

### Pulizia



#### IMPORTANTE!

- Il prodotto non è adatto alla pulizia in impianti di lavaggio automatici, con sistemi di pulizia ad alta pressione o a vapore.



#### IMPORTANTE!

- Lo sporco, la sabbia e l'acqua di mare possono provocare danni ai cuscinetti e far arrugginire le parti in acciaio in caso di deterioramento della superficie.
  - Esporre il prodotto a sabbia e acqua di mare solo per brevi periodi e pulirlo bene ogni volta che si rientra dalla spiaggia.
  - Se il prodotto è sporco, pulirlo non appena possibile con un panno umido, quindi asciugarlo.

1. Rimuovere eventuali attrezzature opzionali installate (solo quelle che non necessitano di utensili).
2. Pulire le singole parti con un panno o una spazzola morbida, un normale prodotto detergente per la casa (pH = 6-8) e acqua calda.
3. Risciacquare con acqua calda.
4. Asciugare accuratamente le parti con un panno asciutto.




Per rimuovere le abrasioni e ridare lucentezza, è possibile utilizzare della cera per automobili sulle superfici metalliche verniciate.

### Pulizia del rivestimento

Per la pulizia del rivestimento, fare riferimento alle istruzioni riportate sulle etichette presenti sul sedile, sul cuscino e sul rivestimento dello schienale.

## Disinfezione

 Informazioni sui disinfettanti e i metodi consigliati sono disponibili all'indirizzo <https://vah-online.de/en/for-users>.

1. Pulire tutte le superfici generalmente accessibili con un panno morbido e un normale disinfettante per uso domestico.
2. Lasciare asciugare il prodotto all'aria.

## 10 Dopo l'utilizzo

### 10.1 Ricondizionamento

Questo prodotto è adatto per essere riutilizzato. Per il ricondizionamento del prodotto per un nuovo utilizzatore, intraprendere le azioni seguenti:

- Ispezione
- Pulizia e disinfezione
- Adattamento al nuovo utilizzatore.

Per informazioni dettagliate, fare riferimento al paragrafo 9 *Manutenzione, pagina 79* e al manuale per la manutenzione di questo prodotto.

Assicurarsi che il manuale d'uso venga sempre consegnato insieme al prodotto.

Se si riscontrano danni o malfunzionamenti, non riutilizzare il prodotto.

### 10.2 Smaltimento



#### ATTENZIONE! Pericolo per l'ambiente

Il dispositivo contiene batterie.  
Il prodotto può contenere sostanze potenzialmente pericolose per l'ambiente se smaltite in luoghi (discariche) non conformi alla normativa in vigore.

- NON smaltire le batterie come normali rifiuti domestici.
- NON gettare le batterie nel fuoco.
- Le batterie DEVONO essere conferite in un sito di smaltimento idoneo. La loro restituzione è obbligatoria per legge e gratuita.
- Smaltire esclusivamente batterie scariche.
- Coprire i terminali delle batterie al litio prima dello smaltimento.
- Per ulteriori informazioni sul tipo di batteria, vedere l'etichetta delle batterie o consultare la sezione *12 Dati Tecnici, pagina 84*.

Rispettare l'ambiente e riciclare il prodotto attraverso un centro di riciclaggio locale al termine del suo utilizzo.

Smontare il prodotto e i relativi componenti, in modo che i differenti materiali possano essere staccati e riciclati singolarmente.

Lo smaltimento e il riciclaggio dei prodotti usati e degli imballaggi devono essere eseguiti nel rispetto delle leggi e delle normative in materia di gestione dei rifiuti vigenti in ciascun paese. Per ulteriori informazioni, contattare la propria azienda di raccolta rifiuti locale.

## 11 Guida alla soluzione dei problemi

### 11.1 Diagnosi e riparazione dei guasti

Il sistema elettronico offre informazioni diagnostiche per assistere il tecnico nel riconoscimento e nell'eliminazione di guasti dello scooter.

Il sistema elettronico reagisce in modo diverso a seconda della gravità del guasto e del suo effetto sulla sicurezza dell'utente. Per esempio, può:

- Visualizzare il codice di errore come un avvertimento e consentire che la guida e il funzionamento normale continuino.
- Visualizzare il codice di errore, fermare lo scooter ed impedire di proseguire la marcia fino a quando il sistema elettronico sia stato spento e riacceso.
- Visualizzare il codice di errore, fermare lo scooter e non consentire di proseguire la marcia fino a quando il guasto non sia stato riparato.

Le descrizioni dettagliate dei singoli codici di errore, tra cui le possibili cause e la riparazione dei guasti, si trovano nella sezione intitolata *Codici di errore e codici diagnostici, pagina 83*.

### Diagnosi degli errori

Se lo scooter presenta un guasto, utilizzare la seguente guida per individuarlo.



Prima di effettuare una qualsiasi diagnosi, verificare che lo scooter sia stato acceso con l'interruttore a chiave.

### Se l'indicatore di stato display/LCD è spento:

- Controllare che l'interruttore a chiave sia in posizione ACCESO.
- Controllare che tutti i cavi siano collegati correttamente.

### Console LED

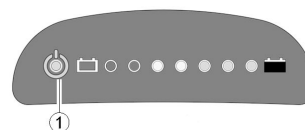


Fig. 11-1

In caso di guasto, l'indicatore di stato (1) lampeggia diverse volte, fa una pausa, poi lampeggia di nuovo. Il tipo di guasto viene visualizzato dal numero di lampeggi in ciascun gruppo, che sono noti anche come "codice di lampeggio". Contare il numero di lampeggi e procedere alla *Codici di errore e codici diagnostici, pagina 83*.

### Console LCD

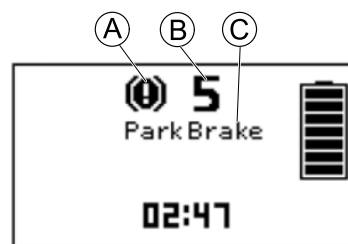


Fig. 11-2

Se si verifica un guasto, il simbolo indicatore guasto (A), il numero (B) e il nome del guasto (C) vengono mostrati nello schermo LCD. Vedere *Codici di errore e codici diagnostici, pagina 83*.

## Codici di errore e codici diagnostici

Codice di lampeggiamento	Guasto	Conseguenza per lo scooter	Commenti
1	Le batterie devono essere ricaricate	Prosegue la marcia	<ul style="list-style-type: none"> <li>Le batterie sono scariche. Caricare le batterie non appena possibile.</li> </ul>
2	Tensione della batteria troppo bassa	Interrompe la marcia	<ul style="list-style-type: none"> <li>Le batterie sono completamente scariche. Caricare le batterie.</li> <li>Se si spegne lo scooter per alcuni minuti, spesso le batterie possono recuperare a un punto tale che è ancora possibile effettuare un breve tragitto. Tuttavia, questa azione si deve eseguire solo in caso di emergenza, perché questo fa sì che le batterie si scarichino eccessivamente.</li> </ul>
3	Tensione della batteria troppo elevata	Interrompe la marcia	<ul style="list-style-type: none"> <li>La tensione della batteria è troppo elevata. Se il caricabatterie è collegato, scollegarlo dallo scooter.</li> <li>Il sistema elettronico ricarica le batterie durante il funzionamento in discesa e in frenata. Questo guasto si verifica quando la tensione della batteria diventa troppo elevata durante questo processo. Spegnerne e riaccendere lo scooter.</li> </ul>
4	Tempo di alimentazione superato	Interrompe la marcia	<ul style="list-style-type: none"> <li>La corrente massima è stata superata per un periodo troppo lungo, probabilmente perché il motore è sovraccarico o ha funzionato contro un ostacolo inamovibile. Spegnerne lo scooter, attendere qualche minuto e quindi riaccendere.</li> <li>Il sistema elettronico ha determinato un cortocircuito del motore. Controllare che il cablaggio non presenti un cortocircuito e controllare il motore.</li> <li>Contattare il proprio fornitore Invacare.</li> </ul>
5	Guasto dei freni	Interrompe la marcia	<ul style="list-style-type: none"> <li>Assicurarsi che la leva di disinnesto sia nella posizione inserita.</li> <li>Vi è un difetto nella bobina di frenatura o nel cablaggio. Controllare che il freno magnetico e il cablaggio non presentino circuiti aperti o cortocircuiti. Contattare il proprio fornitore Invacare.</li> </ul>
6	Assenza di posizione neutra quando lo scooter è acceso.	Interrompe la marcia	<ul style="list-style-type: none"> <li>La leva di comando non è in posizione neutra quando viene ruotato l'interruttore a chiave. Mettere la leva di comando in posizione neutra, spegnere e riaccendere l'alimentazione.</li> <li>Potrebbe essere necessario sostituire la leva di comando. Contattare il proprio fornitore Invacare.</li> </ul>
	Scheda a circuiti stampati guasta	Interrompe la marcia	<ul style="list-style-type: none"> <li>La scheda a circuiti stampati si è danneggiata durante il collegamento o lo scollegamento del caricabatteria alla presa di carica.</li> <li>Testare la resistenza della leva di comando per eliminare una leva difettosa.</li> <li>Potrebbe essere necessario sostituire la scheda a circuiti stampati o la leva di comando. Contattare il proprio fornitore Invacare.</li> </ul>
7	Guasto nel potenziometro di velocità	Interrompe la marcia	<ul style="list-style-type: none"> <li>I comandi della leva potrebbero essere difettosi o collegati in modo errato. Controllare che il cablaggio non presenti circuiti aperti o cortocircuiti.</li> <li>Il potenziometro non è regolato correttamente e deve essere sostituito. Contattare il proprio fornitore Invacare.</li> </ul>
8	Errore di tensione motore	Interrompe la marcia	<ul style="list-style-type: none"> <li>Il motore o il suo cablaggio è difettoso. Controllare che il cablaggio non presenti circuiti aperti o cortocircuiti.</li> </ul>
9	Guasti interni vari	Interrompe la marcia	<ul style="list-style-type: none"> <li>Contattare il proprio fornitore Invacare.</li> </ul>
10	Errore modalità di spinta/in folle	Non si muove più	<ul style="list-style-type: none"> <li>Lo scooter ha superato la velocità massima consentita durante la spinta o il funzionamento in folle. Spegnerne e riaccendere il sistema elettronico.</li> </ul>

## 12 Dati Tecnici

### 12.1 Specifiche tecniche

Le informazioni tecniche fornite di seguito si applicano a una configurazione standard o rappresentano i massimi valori raggiungibili. Questi possono variare in caso di aggiunta di accessori. Gli esatti cambiamenti di questi valori sono indicati in dettaglio nelle sezioni riguardanti i rispettivi accessori.

 Si noti che in alcuni casi i valori misurati possono variare fino a  $\pm 10$  mm.

Condizioni di funzionamento e di conservazione consentite	
Intervallo delle temperature di esercizio conforme alla normativa ISO 7176-9:	<ul style="list-style-type: none"> <li>da -25 °C a +50 °C</li> </ul>
Temperatura di conservazione consigliata:	<ul style="list-style-type: none"> <li>15 °C</li> </ul>
Intervallo delle temperature di conservazione conforme alla normativa ISO 7176-9:	<ul style="list-style-type: none"> <li>da -25 °C a +65 °C con batterie</li> <li>da -40 °C a +65 °C senza batterie</li> </ul>

Dispositivo di carica	
Corrente di uscita	<ul style="list-style-type: none"> <li>8 A <math>\pm</math> 8%</li> <li>10 A</li> </ul>
Tensione di uscita	<ul style="list-style-type: none"> <li>24 V nominali (12 celle)</li> </ul>

Pneumatici	
Tipo di pneumatico	<ul style="list-style-type: none"> <li>Pneumatico 4,00 - 5</li> <li>Pneumatico 12,8 x 4,00 - 5</li> <li>Antiforatura da 13"</li> </ul>
Pressione dei pneumatici	<p>La pressione massima consigliata degli pneumatici espressa in bar o kPa è riportata sul lato esterno dello pneumatico o del cerchione. Se è indicato più di un valore, si applica quello inferiore nelle unità corrispondenti.</p> <p>(Tolleranza = -0,3 bar, 1 bar = 100 kPa)</p>

Impianto elettrico	Comet <sup>PRO</sup>	Comet <sup>ULTRA</sup> / Comet <sup>ALPINE+</sup>
Motore	<ul style="list-style-type: none"> <li>10 km/h: S1: 550 W, picco massimo 1300 W</li> <li>12,8 km/h: S1: 550 W, picco massimo 1500 W</li> <li>15 km/h: S1: 550 W, picco massimo 1600 W</li> </ul>	<ul style="list-style-type: none"> <li>10 km/h: S1 650 W, picco massimo 1800 W</li> </ul>
Batterie	<ul style="list-style-type: none"> <li>2 da 12 V/73,5 Ah (C20) a gel VRLA sigillate</li> <li>2 da 12 V/75 Ah (C20) sigillate/AGM</li> </ul>	
Fusibile principale	<ul style="list-style-type: none"> <li>70 A</li> </ul>	<ul style="list-style-type: none"> <li>100 A</li> </ul>
Grado di protezione	IPX4 <sup>1</sup>	

Caratteristiche di guida	Comet <sup>PRO</sup>	Comet <sup>ULTRA</sup>	Comet <sup>ALPINE+</sup>
Velocità	<ul style="list-style-type: none"> <li>10 km/h</li> <li>12,8 km/h</li> <li>15 km/h</li> </ul>	<ul style="list-style-type: none"> <li>10 km/h</li> </ul>	
Distanza minima di frenata	<ul style="list-style-type: none"> <li>1800 mm (a 10 km/h)</li> <li>3300 mm (a 12,8 km/h)</li> <li>4200 mm (a 15 km/h)</li> </ul>		
Pendenza massima consentita <sup>2</sup>	<ul style="list-style-type: none"> <li>10° (17,6%)</li> </ul>		
Massima altezza dell'ostacolo superabile	<ul style="list-style-type: none"> <li>100 mm</li> </ul>		
Raggio di sterzata	<ul style="list-style-type: none"> <li>2750 mm</li> </ul>		
Larghezza di sterzata	<ul style="list-style-type: none"> <li>1950 mm</li> </ul>		
Autonomia di guida secondo la normativa ISO 7176-4 <sup>3</sup>	<ul style="list-style-type: none"> <li>10 km/h: 60 km</li> <li>12,8 km/h: 55 km</li> <li>15 km/h: 55 km</li> </ul>	<ul style="list-style-type: none"> <li>49 km</li> </ul>	<ul style="list-style-type: none"> <li>58 km</li> </ul>

<b>Dimensioni conformi alla normativa ISO 7176-15</b>			
	<b>Comet<sup>PRO</sup></b>	<b>Comet<sup>ALPINE+</sup></b>	<b>Comet<sup>ULTRA</sup></b>
Lunghezza totale	• 1450 mm		
Larghezza dell'unità di propulsione	• da 665 mm a 685 mm		
Larghezza totale (intervallo di regolazione dei braccioli)	• da 730 mm a 840 mm		
Altezza totale	• 1255 mm	• 1290 mm	
Lunghezza stivaggio	• da 1450 mm a 1600 mm		
Larghezza stivaggio	• da 655 mm a 665 mm		
Altezza stivaggio	• 710 mm		
Larghezza del sedile	• 510 mm	• 660 mm	
Profondità sedile	• Sedile Comfort e Deluxe: 470 mm • Sedile Premium: 460 mm		
Altezza del sedile <sup>4</sup> (distanza dalla base del sedile al battiscopa)	• Sedile Comfort, Deluxe e Premium: 475/500/525 mm • Sedile Deluxe Low: 450 mm		
Altezza della superficie del sedile sul bordo anteriore	• da 560 mm a 635 mm		
Inclinazione del sedile	• 4° ... 8°		
Altezza schienale <sup>5</sup>	• Sedile Comfort: 500 mm • Sedile Deluxe: 490 mm • Sedile Premium: 630 mm	• Sedile Ultra: 630 mm	
Inclinazione dello schienale	• 90° ... 130°		
Altezza bracciolo	• da 200 mm a 245 mm		
Profondità del bracciolo	• da 360 mm a 520 mm	• da 335 mm a 490 mm	

<b>Peso</b>	<b>Comet<sup>PRO</sup></b>	<b>Comet<sup>ALPINE+</sup></b>	<b>Comet<sup>ULTRA</sup></b>
Peso a vuoto	• 136 kg	• 143 kg	• 148 kg

<b>Peso dei componenti</b>	<b>Comet<sup>PRO</sup></b>	<b>Comet<sup>ALPINE+</sup></b>	<b>Comet<sup>ULTRA</sup></b>
Telaio	• circa 63 kg		
Batterie	• 26 kg circa per batteria		
Gruppo sedile	• circa 21 kg	• circa 26 kg	

<b>Carico utile</b>	<b>Comet<sup>PRO</sup> / Comet<sup>ALPINE+</sup></b>	<b>Comet<sup>ULTRA</sup></b>
Carico utile massimo	• 160 kg	• 220 kg

<b>Carichi sugli assi</b>	<b>Comet<sup>PRO</sup></b>	<b>Comet<sup>ALPINE+</sup></b>	<b>Comet<sup>ULTRA</sup></b>
Carico massimo sull'asse anteriore	• 87 kg	• 90 kg	• 110 kg
Carico massimo sull'asse posteriore	• 209 kg	• 212 kg	• 258 kg

1 La classificazione IPX4 indica che l'impianto elettrico è protetto dagli spruzzi d'acqua.

2 Stabilità statica conforme alla normativa ISO 7176-1 = 15° (26,8%)

Stabilità dinamica conforme alla normativa ISO 7176-2 = 10° (17,6%)

3 Nota: l'autonomia di guida di un veicolo elettrico dipende in gran parte da fattori esterni quali le impostazioni di velocità del veicolo elettrico, lo stato di carica delle batterie, la temperatura dell'ambiente circostante, la topografia locale, le caratteristiche della superficie stradale, la pressione degli pneumatici, il peso dell'utilizzatore, lo stile di guida e l'utilizzo delle batterie per l'illuminazione, i servo sistemi, ecc.

I valori specificati sono i valori teorici massimi raggiungibili misurati secondo la normativa ISO 7176-4.

- 4 Misurata senza cuscino imbottito sedile
- 5 Misurazione senza poggiatesta

## 13 Assistenza

### 13.1 Controlli effettuati

Nella scheda di controllo delle istruzioni di riparazione e manutenzione, un timbro e una firma confermano che tutti i lavori elencati sono stati eseguiti correttamente. L'elenco dei lavori di controllo da eseguire è contenuto nel manuale per la manutenzione, disponibile presso Invacare.

<b>Controllo alla consegna</b>	<b>Controllo a un anno</b>
Timbro del fornitore autorizzato / data / firma	Timbro del fornitore autorizzato / data / firma
<b>Controllo a due anni</b>	<b>Controllo a tre anni</b>
Timbro del fornitore autorizzato / data / firma	Timbro del fornitore autorizzato / data / firma
<b>Controllo a quattro anni</b>	<b>Controllo a cinque anni</b>
Timbro del fornitore autorizzato / data / firma	Timbro del fornitore autorizzato / data / firma



**España:**

Invacare S.A.  
Avenida del Oeste, 50 – 1º-1ª  
Valencia-46001  
Tel: (34) 972 493 214  
contactsp@invacare.com  
www.invacare.es

**Italia:**

Invacare Mecc San s.r.l.,  
Via dei Pini 62,  
I-36016 Thiene (VI)  
Tel: (39) 0445 38 00 59  
Fax: (39) 0445 38 00 34  
italia@invacare.com  
www.invacare.it

**Portugal:**

Invacare Lda  
Rua Estrada Velha, 949  
P-4465-784 Leça do Balio  
Tel: (351) (0)225 193 360  
Fax: (351) (0)225 1057 39  
portugal@invacare.com  
www.invacare.pt



EMERGO EUROPE  
Prinsessegracht 20  
2514 AP, The Hague  
The Netherlands



Invacare GmbH  
Am Achener Hof 8  
D-88316 Isny  
Germany



CHIEN TI ENTERPRISE CO. LTD.  
No. 13, Lane 227, Fu Ying Road  
Hsin Chuang, Taipei, Taiwan  
R.O.C.

