

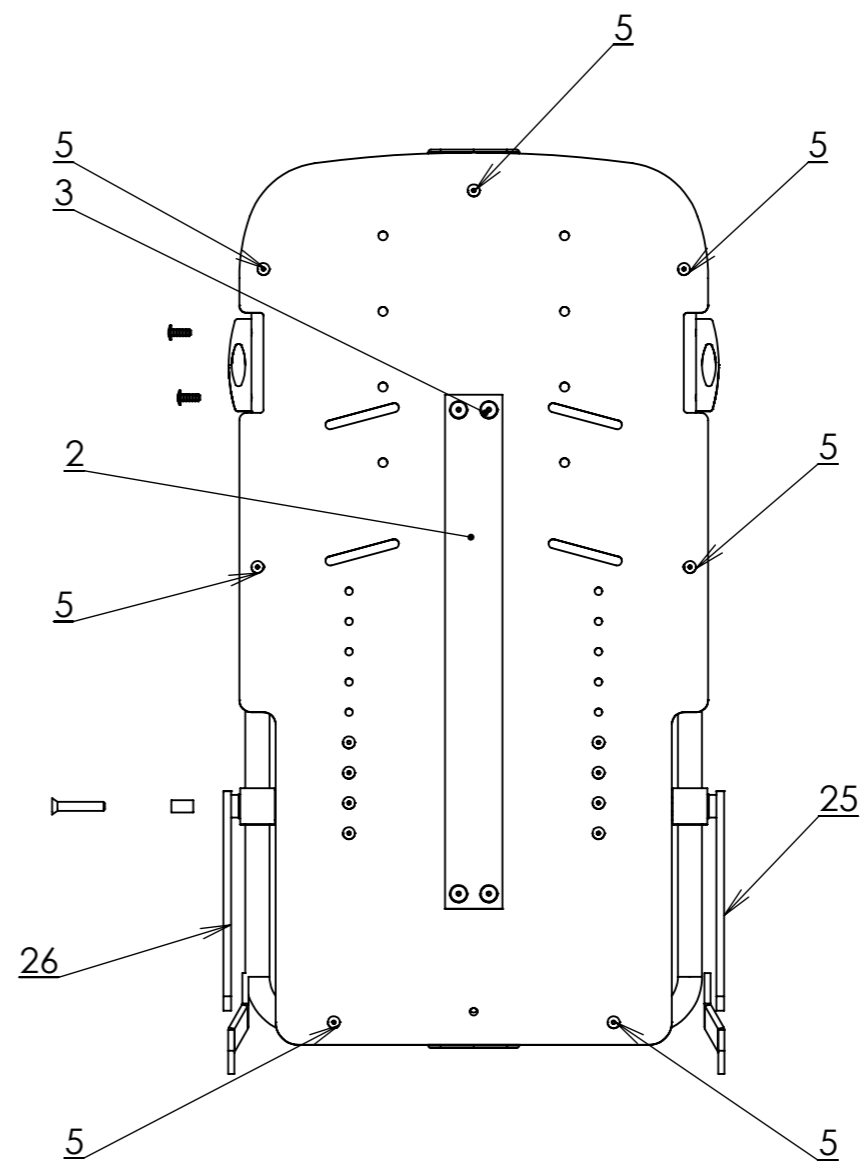
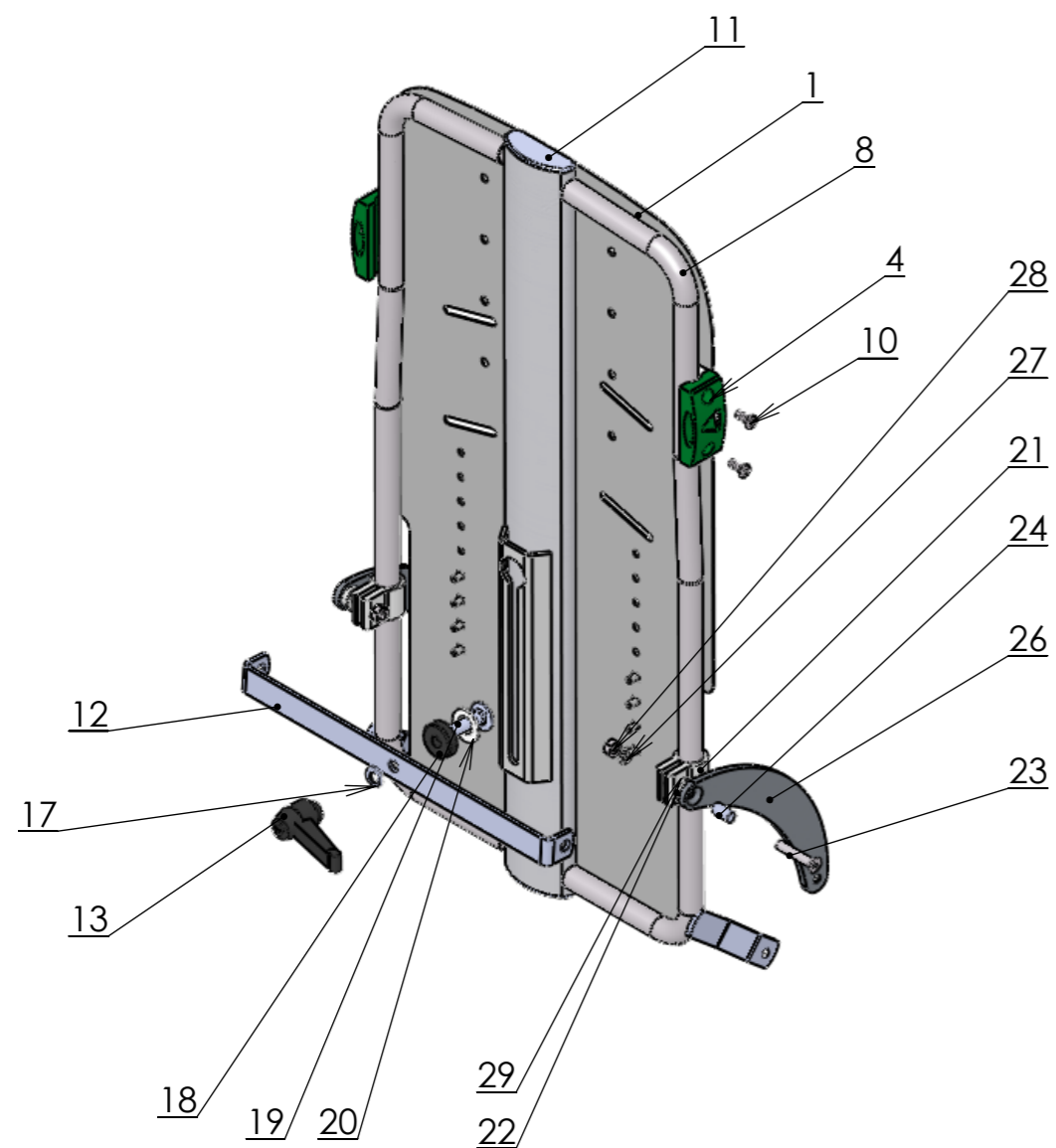


1						
ks	polotovár/norma	rozměr	material	povrch	svařovaný díl	
všeobecná norma ISO 2768 - mK		datum	jméno	Název		měřítko
vypracoval		23.2.2012	Sklenarova	SEAT / SEDACKA J5S STD		1:5
kontrola norma						
					číslo-výkresu	hmotnost
					SVR00094AA	4524.30 g
změna	datum	jméno				ISO A3



1						
ks	polotovár/norma	rozměr	material	povrch	svařovaný díl	
všeobecná norma ISO 2768 - mK	 CAD	datum	jméno	Název	měřitko	
vypracoval		23.2.2012	Sklenarova	SEAT / SEDACKA-DET.A J5S STD		
kontrola						
		norma		číslo-výkresu	hmotnost	
				SVR00095AA	1756.63 g	
změna	datum	jméno			ISO A3	

1

2

3

4

A

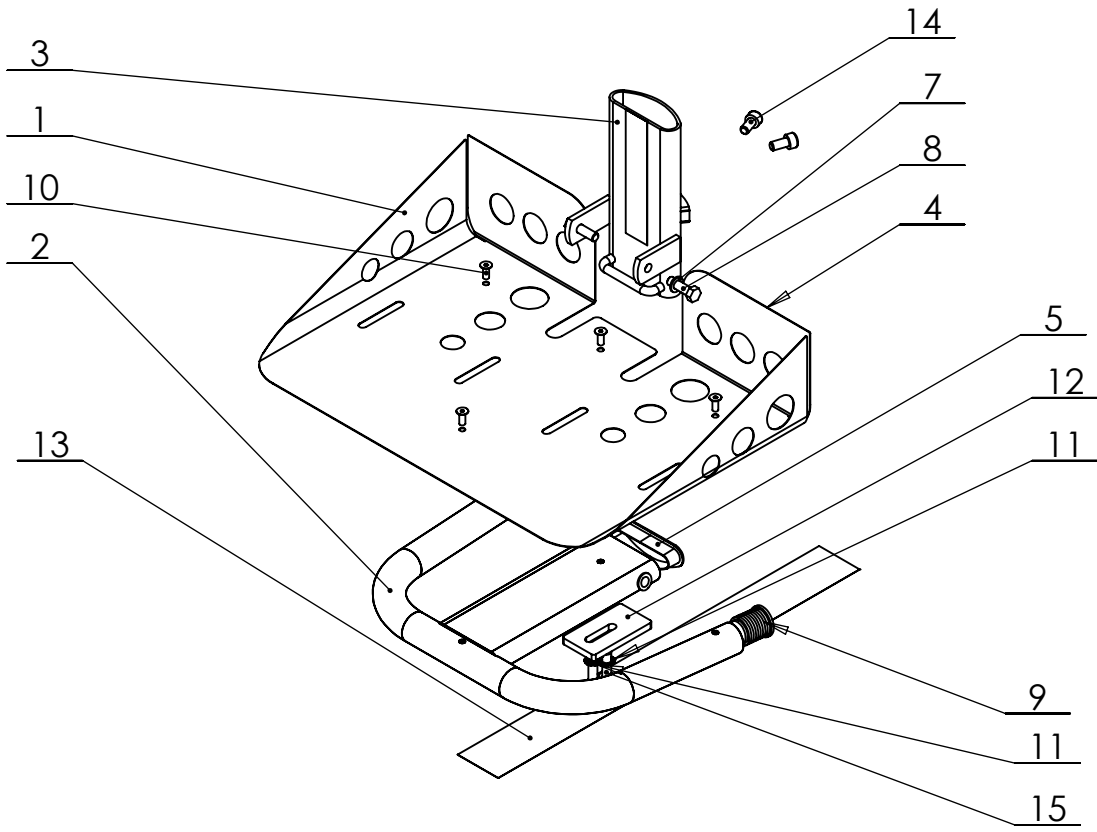
B

C

D

E

F



UNLESS OTHERWISE SPECIFIED:
 DIMENSIONS ARE IN MILLIMETERS
 SURFACE FINISH:
 TOLERANCES:
 LINEAR:
 ANGULAR:



	DATE	NAME
DRAWN	23.2.2012	Sklenarova
Norm		

TITLE:
**SEAT / SEDACKA-Def.B
 J5S STD**

SCALE
1:5

SIGNATURE	DATE	NAME



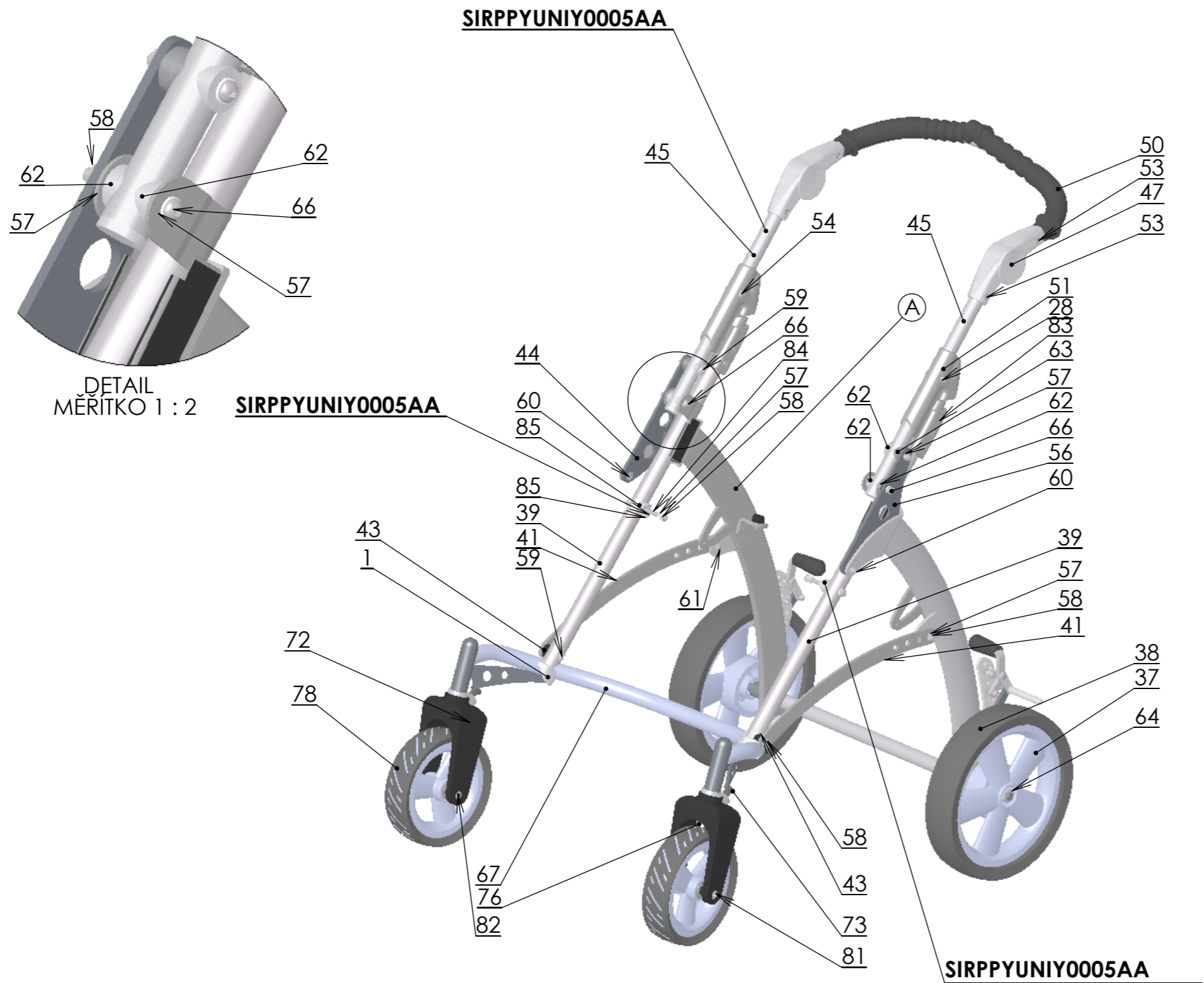
DWG NO.
SVR00096AA

ISO A4

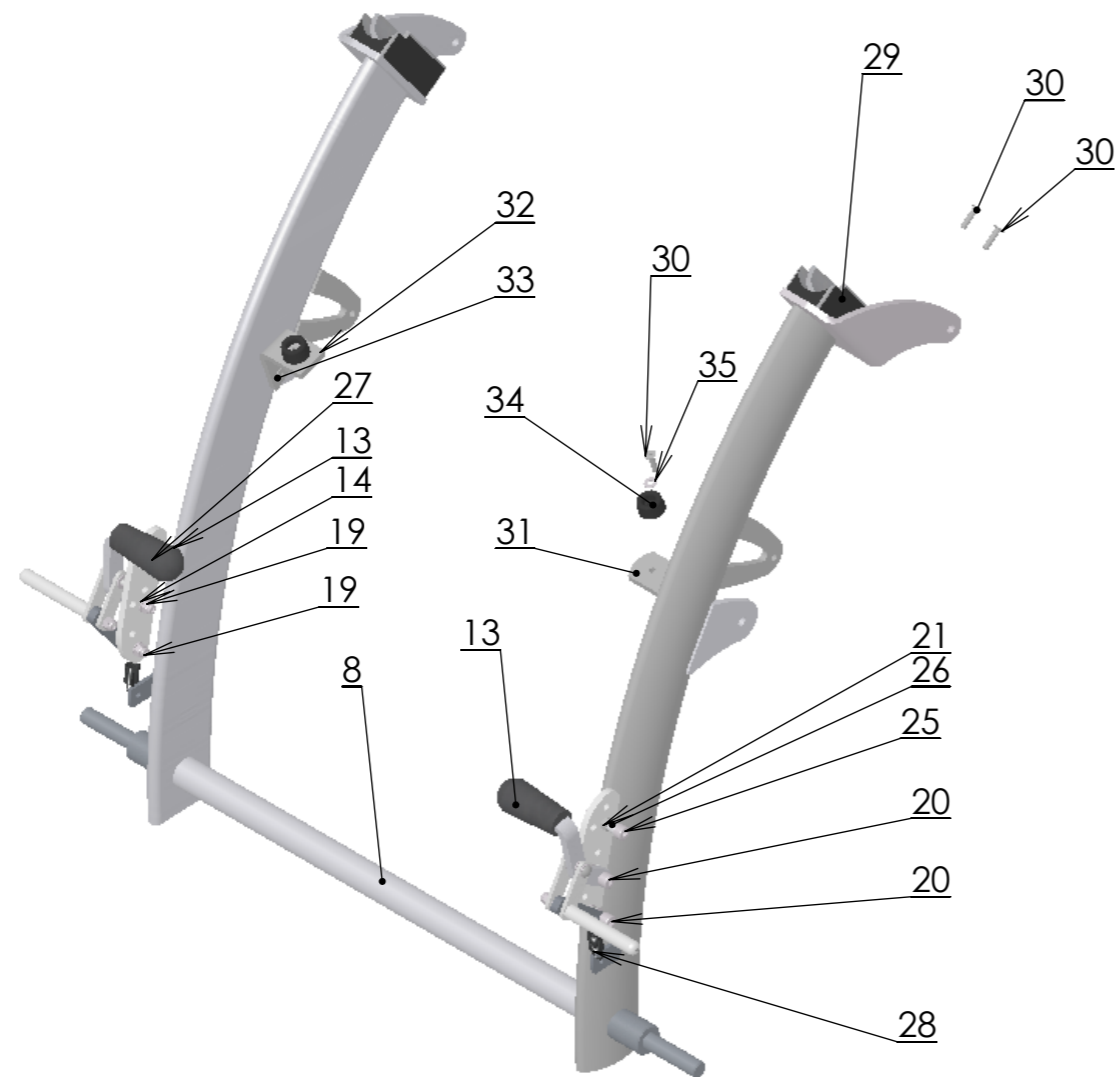
WEIGHT:

SCALE:1:5

SHEET 2 OF 2



1						
ks	polotovár/norma	rozměr	material	povrch	svařovaný díl	
všeobecná norma ISO 2768 - mK	 CAD	datum	jméno	Název		měřitko
vypracoval		24.2.2012	Sklenarova	CHASSIS /PODVOZEK J5S STD		1:7
kontrola						
změna	datum	jméno			číslo-výkresu	hmotnost
					SVR00097AA	10136.89 g
						ISO A3



1					
ks	polotovár/norma	rozměr	material	povrch	svařovaný díl
všeobecná norma ISO 2768 - mK		datum	jméno	Název	měřitko
		vypracoval 23.2.2012	Sklenarova	CHASSIS /PODVOZEK-Def.A J5S STD	1:5
		kontrola			
		norma		číslo-výkresu	hmotnost
				SVR00098AA	1819.89 g
	změna	datum	jméno		ISO A3