

Modelo 2420

Grúa Mural

Una solución versátil para la mayoría de las situaciones



- Equipo de elevación portátil
- Montado en pared o soporte suelo-techo
- Muy fácil de extraer y/o poner
- Perfecto para lugares restringidos
- Para incorporar nuestro Sure Hands o arneses convencionales.
- Brazo telescópico
- Angulo de rotación 180°
- Una solución económica

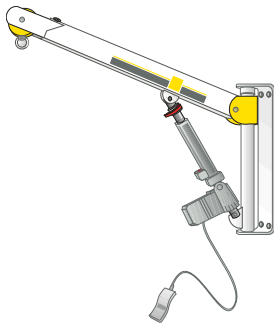
Especialistas en sistemas de elevación y cuidado innovadores y fiables

www.handimove.com

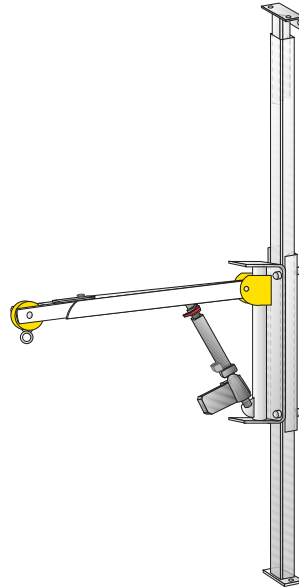
Grúa mural

Tres posibles fijaciones

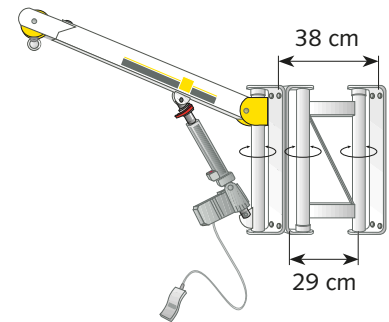
Montado en soporte(s) mural



Montado en soporte(s) suelo-techo



Soporte mural + extensión

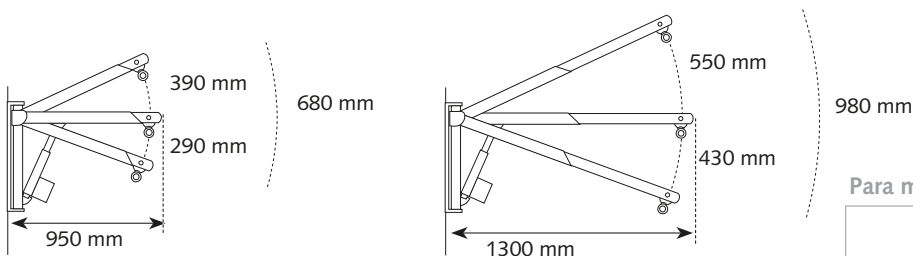


Dimensiones y especificaciones

- Actuador enchufado directamente a la corriente con mando neumático
- Actuador con transformador de 24 V DC, interruptor de emergencia y mando eléctrico

Carga de trabajo	145 kg	
Soporte mural	ancho	140 mm
	alto	687 mm
Soporte suelo-techo	dimensiones externas	80 x 50 mm
	max.atura	3000 mm
Brazo	extendible	
Peso	16 kg	
Mecanismo de seguridad	construido	

Rango de elevación



Para más información o demostración gratuita:

