

Fecha

Nombre usuario

Responsable

Sello de la empresa

Silla de ruedas superligera plegable

€ 1.818,95

PVP - IVA no incluido

Medidas de la silla

Ancho asiento (LS)	<input type="checkbox"/> 33	<input type="checkbox"/> 36	<input type="checkbox"/> 39	<input type="checkbox"/> 42	<input type="checkbox"/> 45	<input type="checkbox"/> 48
Profundidad asiento (PS)	<input type="checkbox"/> 35	<input type="checkbox"/> 37,5	<input type="checkbox"/> 40	<input type="checkbox"/> 42,5	<input type="checkbox"/> 45	<input type="checkbox"/> 47,5
Distancia reposapiés (DP)	(Distancia real entre el asiento y el reposapiés) ¡IMPORTANTE! Desde el reposapiés hasta el suelo min.4cm.s (min.altura delantera= DP+4 cm.)					
Ajuste	<input checked="" type="checkbox"/> Estándar	<input type="checkbox"/> Prudencial	<input type="checkbox"/> Activo	<input type="checkbox"/> Extremo		
Altura respaldo (TS)	Valor std. 36(min 30-max 54)					
Cruz (negro)	<input checked="" type="checkbox"/> Sencilla	<input type="checkbox"/> Doble(No amplitud asiento 33-36)				
Altura delantera	(STD 49)		- Altura trasera			
			(STD 44)			

Chasis trasero

Chasis en aluminio		<p>☆ Chasis estándar en aluminio - Mismo color chasis delantero</p> <p>La profundidad real del asiento desde la parte delantera del tapizado hasta el tubo del respaldo será de 1cm más</p> <p>Inclinación rueda trasera ☆ 0° <input type="checkbox"/> 1,5° <input type="checkbox"/> 3°</p>		
		<p><input type="radio"/> Chasis en aluminio DYNAMIC 2.0 - (COLOR NEGRO)</p> <p>La profundidad real del asiento desde la parte delantera del tapizado hasta el tubo del respaldo será de 1.5cm más Con respaldo ajustable en grados (+/-9°) Excluir la instalación del: Freno para acompañante (freno tambor)</p> <p>Inclinación rueda trasera ☆ 0° <input type="checkbox"/> 1,5° <input type="checkbox"/> 2° <input type="checkbox"/> 4°</p>	09955	280,00
Chasis titanio TMAX		<p>Chasis delantero + chasis de titanio T MAX</p> <p>La profundidad real del asiento desde la parte delantera del tapizado hasta el tubo del respaldo será de 1cm más</p> <p><u> tubo Titanio sin barnizar</u> <u>Reducción peso aprox. 450gr</u></p> <p>Inclinación rueda trasera ☆ 0° <input type="checkbox"/> 1,5° <input type="checkbox"/> 3°</p>	06858	650,00

Chasis delantero

- Chasis corto - Recomendado con Profundidad asiento (PS) 35 - 37,5
- Chasis promedio - Recomendado con Profundidad asiento (PS) 40 - 42,5
- Chasis largo - Recomendado con Profundidad asiento (PS) 45 - 47,5

Ángulo del chasis



Color chasis (en aluminio)

- ☆ Negro opaco
- Plata brillante
- Fucsia brillante
- Negro metalizado (Disponible hasta Abril 2020)
- Antracita brillante
- Naranja brillante
- Azul brillante
- Lima brillante
- Azul china brillante
- Blanco perla
- Rojo brillante

Respaldo

- ☆ Tapizado respaldo multiajustable traspirable

Tubo de los puños

- ☆ Tubos con puño standard

- Puños plegables



02958 **210,00**

Set de colores: Ruedas traseras y horquillas - Sólo combinado con: Ruedas traseras Ultra-light Standard Progeo

☆ Negro metalizado	22" 24" 25" 26"		
<input type="radio"/> Plata brillante	22" 24"	00833	120,00
<input type="radio"/> Antracita brillante	24"	00833	120,00
<input type="radio"/> Naranja brillante	22" 24"	00833	120,00
<input type="radio"/> Fucsia brillante	22" 24"	00833	120,00
<input type="radio"/> Azul brillante	22" 24"	00833	120,00
<input type="radio"/> Rojo brillante	22" 24"	00833	120,00
<input type="radio"/> Lima brillante	22" 24"	00833	120,00
<input type="radio"/> Blanco perla	22" 24"	00833	120,00

2022

Fecha Pedido Nombre usuario Dirección

Ruedas delantera

☆ 5" Blanda				
<input type="checkbox"/> 4" Blanda				
<input type="checkbox"/> 3" Sport				
<input type="checkbox"/> 6" Blanda	(disponible sólo para ángulo de 110°)			
<input type="checkbox"/> 6" Hinchable	(disponible sólo para ángulo de 110°)			
<input type="checkbox"/> 7" Blanda	(disponible sólo para ángulo de 110°)			
<input type="radio"/> 3" Activas soft (grandes)	(Aro de aluminio)		06824	100,00
<input type="radio"/> 4" Activas sport (estrecha)	(Aro de aluminio)		01398	100,00
<input type="radio"/> 4" Activas soft (grandes)	(Aro de aluminio)		03943	100,00
<input type="radio"/> 5" Activas soft (grandes)	(Aro de aluminio)		07518	100,00
<input type="radio"/> 5" Hinchable			10844	65,00

Ruedas traseras

☆ 24" ultra-light Standard Progeo				
<input type="checkbox"/> 22" Ultra-light Standard Progeo	(color negro)			
<input type="checkbox"/> 22" Ultra-light Standard Progeo	(color negro)			
<input type="checkbox"/> 26" Progeo-STD!				
<input type="radio"/> 24" ULTRA-LIGHT PROGEO KEY SPORT	Reducción peso aprox. 450gr.		04383	700,00
<input type="radio"/> 24" ultra-light "Spinergy LX"			01685	735,00
<input type="radio"/> 24" Ultra-light "Spinergy LXL"	<input type="checkbox"/> Carrete color negro y radios blanco <input type="checkbox"/> Carrete y radios negro		07846	635,00
<input type="radio"/> 24" ultra-light "Spinergy aro Flex"	Aro integrado de aluminio/goma		02270	995,00
<input type="radio"/> 25" Ultra-light "spinergy LX"			02101	735,00
<input type="radio"/> 25" Ultra-light "Spinergy LXL"	<input type="checkbox"/> Carrete color negro y radios blanco		07847	635,00
<input type="radio"/> 26" Ultra-light "Spinergy LX"			02102	735,00
<input type="radio"/> 24" off-road (aro de aluminio negro)			01392	290,00
<input type="radio"/> 22" con freno para acompañante (freno tambor) (aro de aluminio)	Disponible sólo con Inclinación rueda trasera 0° No disponible con Chasis Dynamic 2.0°		03385	350,00
<input type="radio"/> 24" con freno para acompañante (freno tambor) (aro de aluminio)	Disponible sólo con Inclinación rueda trasera 0° No disponible con Chasis Dynamic 2.0°		03384	350,00
<input type="radio"/> Rueda con doble aro para hemipléjico - (24" ruedas trasera, aros de aluminio y neumáticos alta presión) - Inclinación rueda trasera 0°	<input type="radio"/> Derecha <input type="radio"/> Izquierda		02103	350,00

Cubierta rueda trasera

☆ Cubiertas de alta presión	(22"-24"-25"-26")			
<input type="checkbox"/> Cubiertas con perfi de alta presión	(24")			
<input type="radio"/> Marathon Plus	(24"-25")	(con protección anti pinchazos)	01669	69,00
<input type="radio"/> Cubiertas sólidas - color Negro	(24")		11083	100,00
<input type="radio"/> Cubiertas sólidas - color Gris	(24")		11083	100,00
<input type="radio"/> Cubiertas sólidas - color Gris	(22")		04181	80,00

Aro Distancia aro - rueda ☆ 3 cm □ 4 cm

☆ Aluminio	(22"-24"-25"-26")			
<input type="radio"/> Aluminio negro SOFT-TOUCH	(24"-25")	(Aro 24", en la rueda de 25" se instala con espaciadores)	09170	150,00
<input type="radio"/> Acero cromado	(24"-25")	(Aro 24", en la rueda de 25" se instala con espaciadores)	01684	165,00
<input type="radio"/> Titanio	(24"-25")	(Aro 24", en la rueda de 25" se instala con espaciadores)	00016	265,00
<input type="radio"/> Ultra Greep	(24"-25")	(Aro 24", en la rueda de 25" se instala con espaciadores)	00017	395,00
<input type="radio"/> Max greep	(24"-25")	(Aro 24", en la rueda de 25" se instala con espaciadores)	00834	395,00
<input type="radio"/> Ergo Para	(24")		00632	395,00
<input type="radio"/> TOP FRICTION	(24"-25")	(Aro 24", en la rueda de 25" se instala con espaciadores)	11023	395,00
Perfil ovalado con inserción de caucho				
<input type="radio"/> NOVA H	(24"-25")	(Aro 24", en la rueda de 25" se instala con espaciadores)	11025	265,00
Perfil ergonómico en negro				
<input type="radio"/> NOVA D	(24"-25")	(Aro 24", en la rueda de 25" se instala con espaciadores)	11026	295,00
Perfil ergonómico con revestimiento de goma (ideal para tetrapléjicos)				
<input type="radio"/> SURGE LT	(25")	Perfil ovalado con inserción de caucho	06427	395,00
<input type="radio"/> Timon	(24")		00693	195,00
<input type="radio"/> Funda de silicona para aro de aluminio std		Disponible para medidas (22" - 24" - 26")	04050	165,00

2022

Fecha Pedido Nombre usuario Dirección

Freno de la rueda

☆ Palanca inclinada empujar para frenar

Palanca recta empujar para frenar
 Palanca recta tirar para frenar

Freno Sport

Freno con barra extensión empujar
 Freno con barra extensión tirar



06428 100,00

01949 55,00
03372 55,00

Reposapiés - Tras tablas de referencia N°3

☆ Reposapiés de plástico, Ajustable en inclinación
 (Distancia min. posible 33cm.) ☆2/3 Interna 2/3 Externa

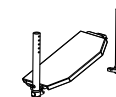
Reposapiés con cierre automático, Ajustable en profundidad e inclinación
 (Distancia min. posible 30cm.) Interna ☆ 2/3 Interna Externa



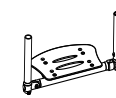
Distancia min. posible 25cm. Disponible sólo con Sistema Mult. Función y rotativo - 03945 170,00

Reposapiés completo- abatible Ajustable en profundidad e inclinación
 (Distancia min. posible 30cm.) Interna ☆2/3 Interna Externa

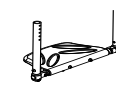
Distancia min. posible 25cm. Disponible sólo con Sistema Mult. Función y rotativo - 03945 170,00



Reposapiés completo- abatible de aluminio Ajustable en profundidad e inclinación
 (Distancia min. posible 30cm.) Interna ☆2/3 Interna 2/3 Externa Externa

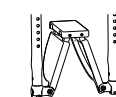


Reposapiés completo de fibra de carbono Ajustable en profundidad e inclinación
 (Distancia min. posible 30cm.) ☆ Interna Externa



03291 260,00

Reposapiés COMPACT, con cierre automático, Ajustable en profundidad e inclinación
 Distancia min. posible 35cm. ☆ Interna Externa

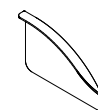


09957 220,00

Protector de ropa

Protector de ropa - FIXED

- ☆ ABS protector de ropa
- ABS Protector de ropa liso
- Protector de ropa en fibra de carbono
- Protector de ropa liso en fibra de carbono



03946 260,00
08918 250,00

Protector de ropa - DESMONTABLE

- Protector de ropa desmontable en ABS
- Protector de ropa desmontable liso en ABS
- Protector de ropa en fibra de carbono y desmontable
- Protector de ropa desmontable liso en fibra de carbono



08921 100,00
08921 100,00
08919 350,00
08920 350,00

Reposabrazos

- Reposabrazos tubulares (Reposabrazos desmontable, abatible y regulable en altura)
 - Soporte estándar (No con Chasis Dynamic)
 - Soporte en acero con enganche de seguridad.



04828 245,00
00694 275,00

Reposabrazos extraíble con protector de ropa en ABS

- Reposabrazos escritorio PROGEO (Desmontable y regulable en altura)
 No disponible con Chasis Dynamic 2.0 + Inclinación rueda trasera 4°



09956 245,00

- Reposabrazos extraíble con protector de ropa liso en ABS



08881 245,00

- Reposabrazos extraíble con protector de ropa liso en fibra de carbono

08882 395,00




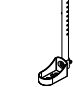
2022

Fecha Pedido Nombre usuario Dirección

Accesorios

<input type="checkbox"/> Tapizado de protección para el chasis delantero		07058	65,00
<input type="checkbox"/> Tejido de conexión entre respaldo y tela de asiento		10241	20,00
<input type="checkbox"/> Bolsa de almacenamiento extraíble (con sistema de liberación rápida)		09811	95,00

Opcional 1

<input type="checkbox"/> Ruedas de tránsito			00836	190,00
<input type="checkbox"/> Rueda anti-vuelcos con enganche rápido	(rotación interna para reducir tamaño de la silla)			
	<input type="checkbox"/> Derecha		00023	165,00
	<input type="checkbox"/> Izquierda		00024	165,00
<input type="checkbox"/> Palanca acompañante	<input type="checkbox"/> Derecho		00025	80,00
	<input type="checkbox"/> Izquierdo		01046	80,00
<input type="checkbox"/> Soporte para bastón	<input type="checkbox"/> Derecho		00838	60,00
	<input type="checkbox"/> Izquierdo		00837	60,00

Opcional 2

<input type="checkbox"/> Tetraclic	(Quick release para tetrapléjico)		03947	150,00
<input type="checkbox"/> Pletina extensión de ruedas traseras	(No con Chasis Dynamic 2.0)		01950	180,00
<input type="checkbox"/> Adaptador bicicleta de mano	(No con Chasis Dynamic 2.0)		00506	90,00
<input type="checkbox"/> Extensión puño acompañante	(Desmontable y regulable en altura)		01048	190,00
<input type="checkbox"/> Arnés			04103	150,00
<input type="checkbox"/> Cinturón pélvico de seguridad			03972	95,00
<input type="checkbox"/> Mesa (desmontable)			00508	245,00
<input type="checkbox"/> Soporte lumbar	(para insertar en el tapizado del respaldo)		00013	45,00
<input type="checkbox"/> Reposacabezas	(Plegable con la silla)		04049	555,00
<input type="checkbox"/> Soporte riñonera desmontable	<input type="checkbox"/> Derecha		02097	245,00
No disponible con Respaldo postural PHYSIO	<input type="checkbox"/> Izquierda		02098	245,00
<input type="checkbox"/> Protector de radios Negros	(22"-24")		01043	215,00
<input type="checkbox"/> Protector de radios Transparentes	(22"-24")		00835	215,00
<input type="checkbox"/> Protector de radios Diseño Progeo	(22"-24")		00019	215,00
<input type="checkbox"/> Protector de radios Dragón	(22"-24")		02106	215,00

Kit adicional

<input type="checkbox"/> 24" ruedas traseras off-road	Cubierta Off-Road - aro de aluminio (color negro)	03378	450,00
<input type="checkbox"/> 24" FAT ruedas traseras	Cubierta FAT 3" - aro de aluminio (color negro)	09357	770,00


2022

Fecha Pedido Nombre usuario Dirección


PHYSIO - Respaldo postural - Tela respaldo original no provista

Desmontable con liberación rápida
Adecuado para tubos de diámetro. 18÷26mm
Ajuste de profundidad. (4cm)
Ajuste de ángulo. (±18°)

AIR Carcasa en carbono
 no disponible con ancho 48

ALTURA RESPALDO	28	34	40	770,00		
Configuración del respaldo 	Ala de contención lateral A=alta - R=regular					
	A	R	A	R	A	R
	<input type="checkbox"/>	<input type="checkbox"/>	<input type="checkbox"/>	<input type="checkbox"/>	<input type="checkbox"/>	<input type="checkbox"/>

POSTURE Carcasa en aluminio

ALTURA RESPALDO	34	40	52	770,00
Configuración del respaldo 	Ala de contención lateral B=regular			
	R	R	R	
	<input type="checkbox"/>	<input type="checkbox"/>	<input type="checkbox"/>	

Configuración PROFUNDA con soporte lateral PAD (altura ajustable)

Almohadilla en aluminio con acolchado y funda de tejido transpirable



Pequeño (h 13cm)



Derecho
10272

40,00



Izquierdo
10272

40,00

Grande (h 20cm)



Derecho
10273

40,00

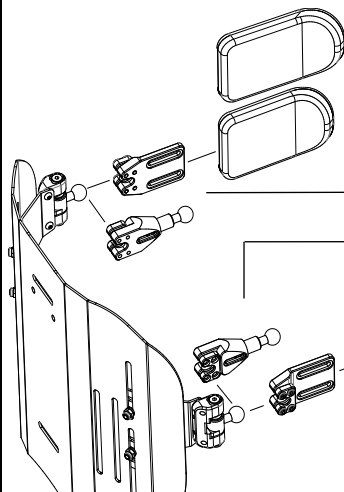


Izquierdo
10273

40,00

SWING AWAY - Soporte lateral

Hardware de fijación y ajuste completo con manguito de protección
 Almohadilla en aluminio con acolchado y funda de tejido transpirable



Grande (18x12)

05647 195,00

Pequeña (14x9)

05643 195,00

Extensión de soporte lateral.

Cantidad.....

10271 70,00

Extensión de soporte lateral.

Cantidad.....

Pequeña (14x9)

05642 195,00

Grande (18x12)

05646 195,00

Reposacabezas regulable - Sistema de montaje de doble esfera
Disponible solo con respaldo Physio
No disponible para respaldos Physio AIR carcasas en carbono

Grande (34x14)
 Pequeño (28x14)



05648 450,00

2022

Fecha

Pedido

Nombre usuario

Dirección

Permobil Medical Devices and Services, S.L. Inscrita en el Registro Mercantil de Madrid. Tomo: 41088, folio 182, inscripción 1, hoja M-728631. C.I.F. B-02736510. Domicilio Social C/Príncipe de Vergara 211, 1 B; Madrid -28002; España

Order_es@permobil.com - https://www.permobil.com/es-es

Nota

Silla : EXELLE - Rev. 2022.0

Precios en EUROS- IVA no incluido
para añadir a la lista de precios

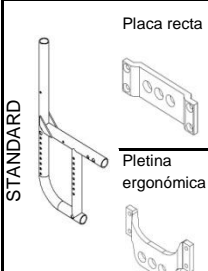
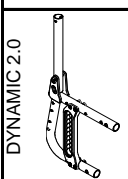
Enviar esta página solo si ha elegido algún opcional

- Estándar (de serie si no se indica nada)
- bajo pedido (sin cargo extra)
- opcional (añadir coste al precio de venta)

Ficha anexa hoja técnica de pedido silla de ruedas Exelle

TABLAS DE REFERENCIAS

1	Altura delantera	
Chasis cerrado (95°) con máx. tornillo de 5"		
Ruedas delantera	Altura delantera	
	min.	max
3"	41	52
4"	42	53
5"	44	54
6"	48	55
7"	49	56
El tamaño de la horquilla será determinada sólo por Progeo en consonancia con la configuración final de la silla.		

2	Altura trasera				
Chasis trasero	Ruedas traseras				
	22"	24"	25"	26"	
STANDARD 	Placa recta	min. 37	min. 39	min. 40	min 41
	Pletina ergonómica	max 45	max 47	max 48	max 49
DYNAMIC 2.0 		min. 36	min. 38	min. 39	min. 40
		max 49	max 51	max 52	max 53

3	Reposapiés opcional	Distancia reposapiés	
		Ángulo del chasis 110°	Ángulo del chasis 100°
	Reposapiés de plástico	min. 33	min. 31
	Reposapiés con cierre automático	min. 30	min. 28
	Reposapiés con cierre automático , con sistema rotativo multifunción.	min. 25	min. 23
	Reposapiés completo- abatible	min. 30	min. 28
	Reposapiés completo- abatible , con sistema rotativo multifunción.	min. 25	min. 23
	Reposapiés completo- abatible de aluminio	min. 30	min. 28
	Reposapiés completo de fibra de carbono	min. 30	min. 28
Calculadas en ajustes ideales y con reposapiés en la posición interna.			
IMPORTANTE! Desde el reposapiés hasta el suelo min.4cm.s (min.altura delantera= DP+4 cm.)			

4	Ruedas traseras	
Modelo	Características	
22" Ultra-light Standard Progeo	(no disponible en color antracita)	
24" ultra-light Standard Progeo	(disponible para todos colores)	
24" ULTRA-LIGHT PROGEO KEY SPORT	(carrete en color plata, aro en color negro y 16 radios)	
24" ultra-light "Spinergy LX"	(carrete en color plata, aro en color negro y 12 radios)	
24" Ultra-light "Spinergy LXL"	(carrete y aro en color negro, 18 radios blanco) - (carrete, aro y 18 radios negro)	
24" ultra-light "Spinergy aro Flex"	(carrete en color plata, aro en color negro y 12 radios) - (aro integrado de aluminio/goma - cubierta reducible hasta 3 cm. - todos goma)	
24" off-road	(color negro) - (Aro de aluminio - cubierta Off-road)	
25" Ultra-light "spinergy LX"	(carrete en color plata, aro en color negro y 12 radios)	
25" Ultra-light "Spinergy LXL"	(carrete y aro en color negro, 18 radios blanco)	
26" Progeo-STD!	(color negro)	
26" Ultra-light "Spinergy LX	(carreta en color plata, aro en color negro y 18 radios)	