

HOJA DE PEDIDO - DYNAMICO

andador de uso exterior

DISTRIBUIDOR/AGENTE	Fecha de pedido:
	Fecha de entrega:
	Nombre del usuario:

FUNCIONES

- **Chasis** de acero pintado con pinturas en polvo epoxi no tóxicas y cromado.
- **Soporte pélvico**, acolchado, regulable en altura y en sentido antero-posterior. Permite un fácil acceso a través de la apertura trasera.
- **Soporte axilar** acolchado para el tronco, de altura regulable y desmontable. Permite un fácil acceso a través de la apertura trasera.
- **Faja**, doble espesor, regulable en altura con cinturón y hebilla y en la circunferencia con velcro.
- **Ruedas** delanteras giratorias de 17cm, traseras fijas de 30 cm.
- **Parachoques** semielásticos de PVC para la protección contra golpes.
- **Frenos manuales**



Testado por **DEKRA Stuttgart**
e INSCRITO EN LISTA GERMAN de ayudas técnicas - HMV

registrado **FDA (EE.UU)**

marcado **CE**

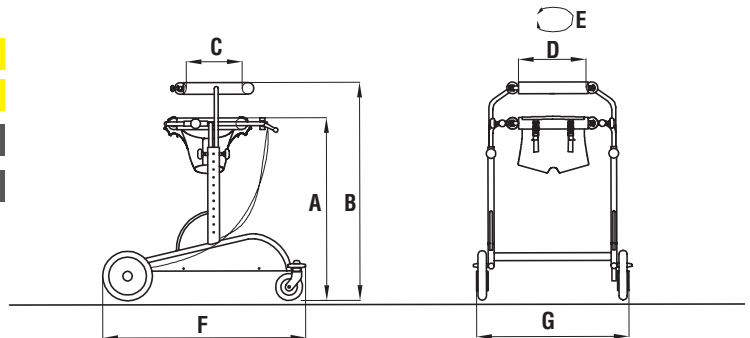
Para seleccionar la opción deseada marque el cuadrado blanco

MEDIDAS

- DYNAMICO-2 (pequeño)** **chasis AMARILLO**
- DYNAMICO-3 (medio)** **chasis AMARILLO**
- DYNAMICO-4 (grande)** **chasis ANTRACITA**
- DYNAMICO-5 (para el adulto)** **chasis ANTRACITA**

Color del tapizado: **Negro**

¡Atención!
lea atentamente el manual de uso y mantenimiento



Medidas	Carga máxima	A	B	C	D	E	F	G	Peso andador	Peso barras estabilizadoras	Radio máx. de giro
DYNAMICO-2	70 kg	71-81 cm	82-100 cm	21 cm	28 cm	75 cm	93 cm	74 cm	17,9 kg	5 kg	114 cm
DYNAMICO-3	85 kg	82-107 cm	94-121 cm	25 cm	30 cm	85 cm	97 cm	74 cm	19,3 kg	6,2 kg	120 cm
DYNAMICO-4	100 kg	90-117 cm	97-131 cm	30 cm	35 cm	110 cm	104 cm	78 cm	20,4 kg	7,4 kg	126 cm
DYNAMICO-5	115 kg	103-125 cm	113-138 cm	32 cm	41 cm	120 cm	114 cm	82 cm	22,7 kg	8,7 kg	139 cm

ACCESORIOS

809 Soportes de antebrazo. Opcionalmente la barra de apoyo regulable 813 y la mesa 824.



810 Barras estabilizadoras Medidas 2, 3, 4 y 5 Véase la tabla arriba.



813 Barra de apoyo regulable. Opcionalmente a los soportes de antebrazo 809 y la mesa 824.



Notas:

DISTRIBUIDOR/AGENTE	Fecha de pedido:
	Fecha de entrega:
	Nombre del usuario:



Testado por **DEKRA Stuttgart**
e INSCRITO EN LISTA GERMAN de ayudas técnicas - HMV
registrado **FDA (EE.UU)**
marcado **CE**

F
U
N
C
I
O
N
E
S

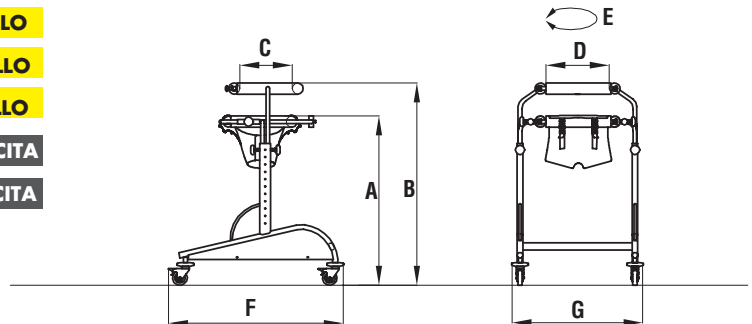
- **Chasis** de acero pintado con pinturas en polvo epoxi no tóxicas y cromado.
- **Soporte pélvico**, acolchado, regulable en altura y en sentido antero-posterior. Permite un fácil acceso a través de la apertura trasera.
- **Soporte axilar** acolchado para el tronco, de altura regulable y desmontable. Permite un fácil acceso a través de la apertura trasera.
- **Faja**, doble espesor, regulable en altura con cinturón y hebilla y en la circunferencia con velcro.
- **Ruedas** giratorias de 8 cm de diámetro, todas con frenos de doble acción.
- **Parachoques** semielásticos de PVC para la protección contra golpes.

Para seleccionar la opción deseada marque el cuadrado blanco

M
E
D
I
D
A
S

- DYNAMICO-1 (muy pequeño)** **chasis AMARILLO**
- DYNAMICO-2 (pequeño)** **chasis AMARILLO**
- DYNAMICO-3 (medio)** **chasis AMARILLO**
- DYNAMICO-4 (grande)** **chasis ANTRACITA**
- DYNAMICO-5 (para el adulto)** **chasis ANTRACITA**

Color del tapizado: **Negro**



Medidas	Carga máxima	A	B	C	D	E	F	G	Peso andador	Peso barras estabilizadoras	Radio máx. de giro
DYNAMICO-1	55 kg	44-60 cm	52-70 cm	18 cm	25 cm	65 cm	79 cm	66 cm	12 kg	-----	100 cm
DYNAMICO-2	70 kg	66-82 cm	77-95 cm	21 cm	28 cm	75 cm	84 cm	66 cm	14,6 kg	5 kg	104 cm
DYNAMICO-3	85 kg	77-102 cm	89-116 cm	25 cm	30 cm	85 cm	88 cm	66 cm	15,6 kg	6,2 kg	107 cm
DYNAMICO-4	100 kg	85-112 cm	92-126 cm	30 cm	35 cm	110 cm	95 cm	71 cm	17 kg	7,4 kg	117 cm
DYNAMICO-5	115 kg	98-120 cm	108-138 cm	32 cm	41 cm	120 cm	106 cm	77 cm	19,7 kg	8,7 kg	127 cm

A
C
C
E
S
O
R
I
O
S

809 Soportes de antebrazo. Opcionalmente la barra de apoyo regulable 813 y la mesa 824.



810 Barras estabilizadoras Medidas 2, 3, 4 y 5 Véase la tabla arriba.



811 Frenos regulables para ruedas delanteras.



812 Bloqueo de la dirección para ruedas traseras.



813 Barra de apoyo regulable. Opcionalmente a los soportes de antebrazo 809 y la mesa 824.



814 Separador de piernas.



815 Cuña separadora Medidas 2, 3 y 4.



824 Mesa transparente. Opcionalmente a los soportes de antebrazo 809 y a la barra de apoyo regulable 813.



Notas: