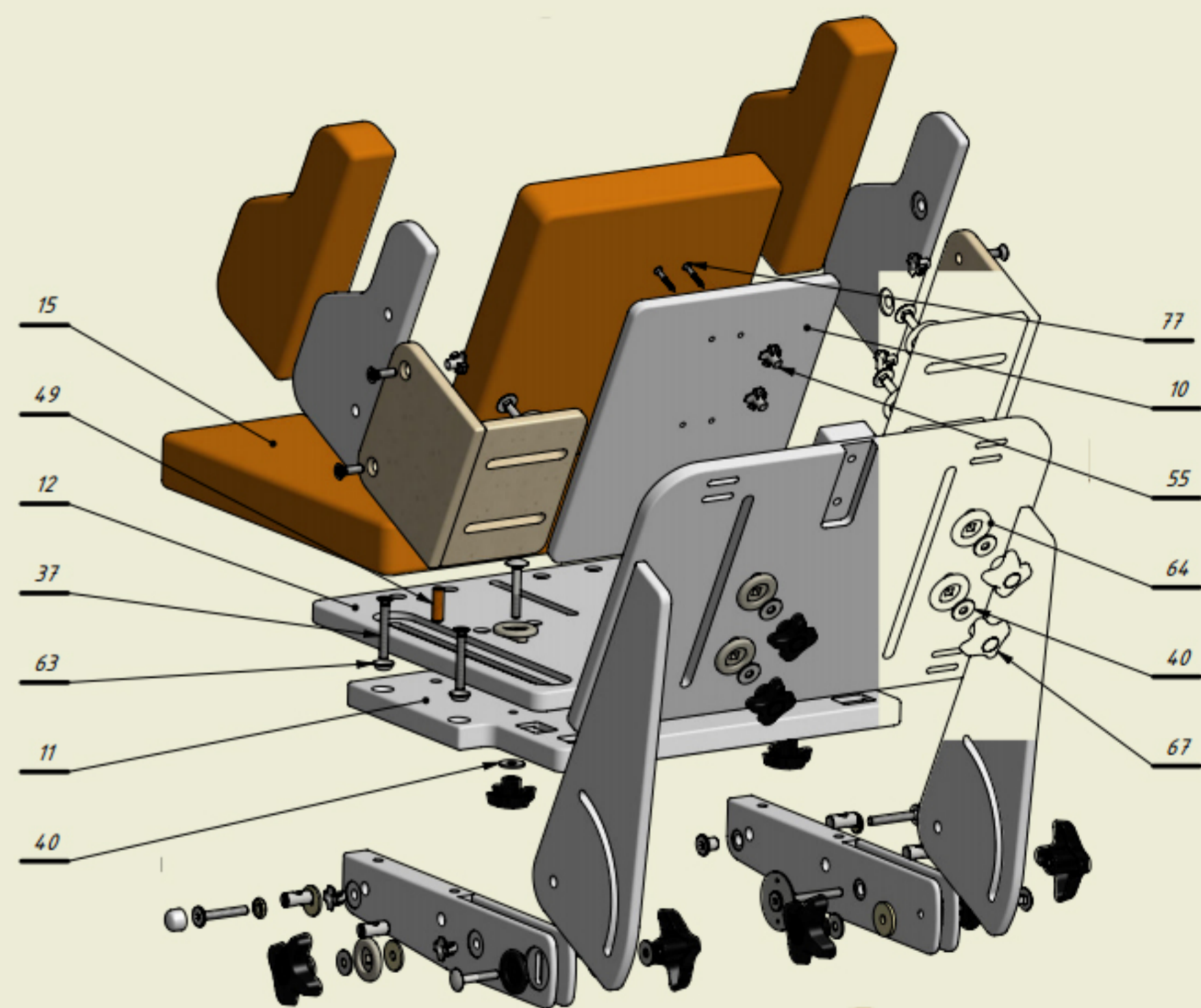
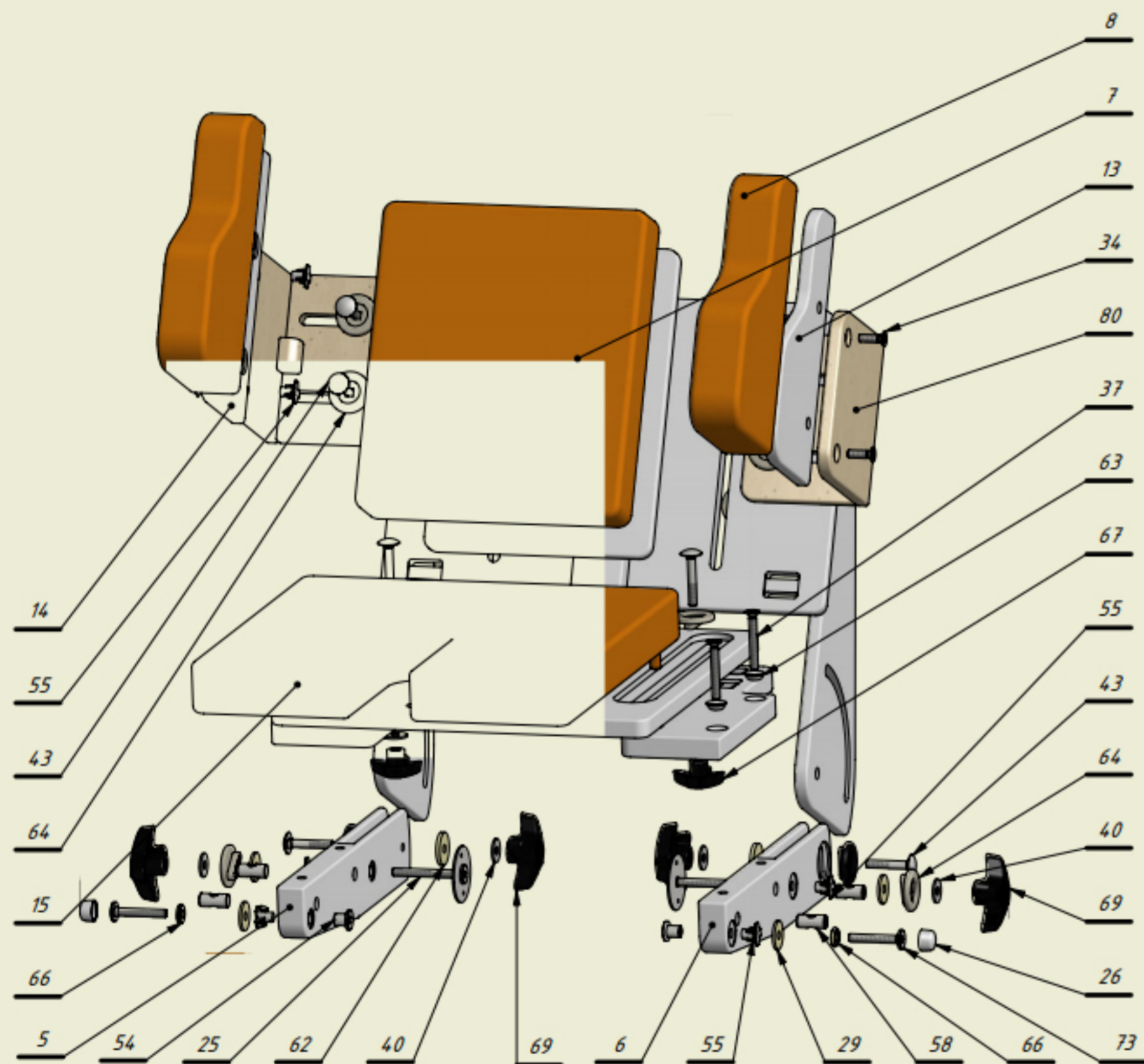
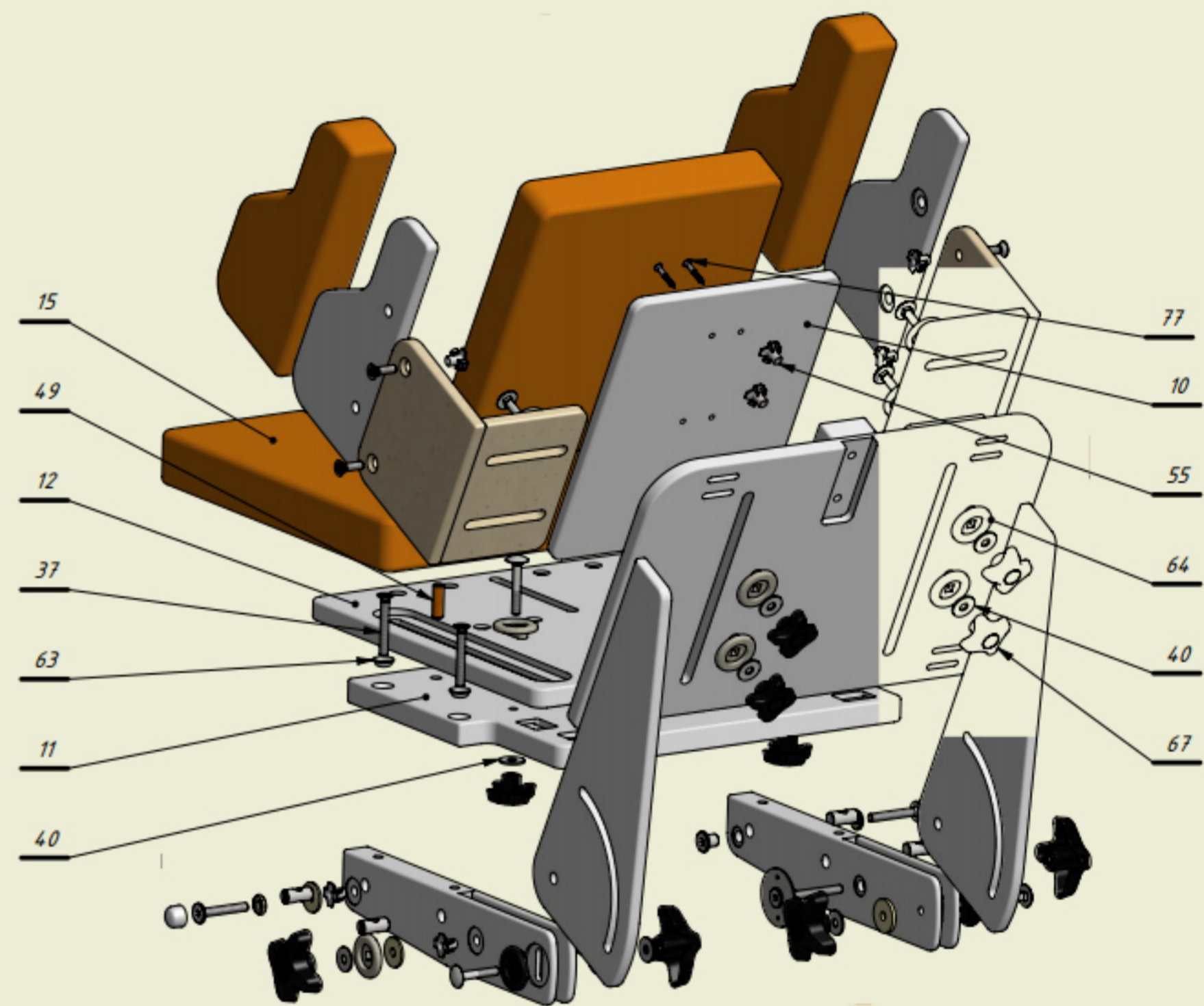
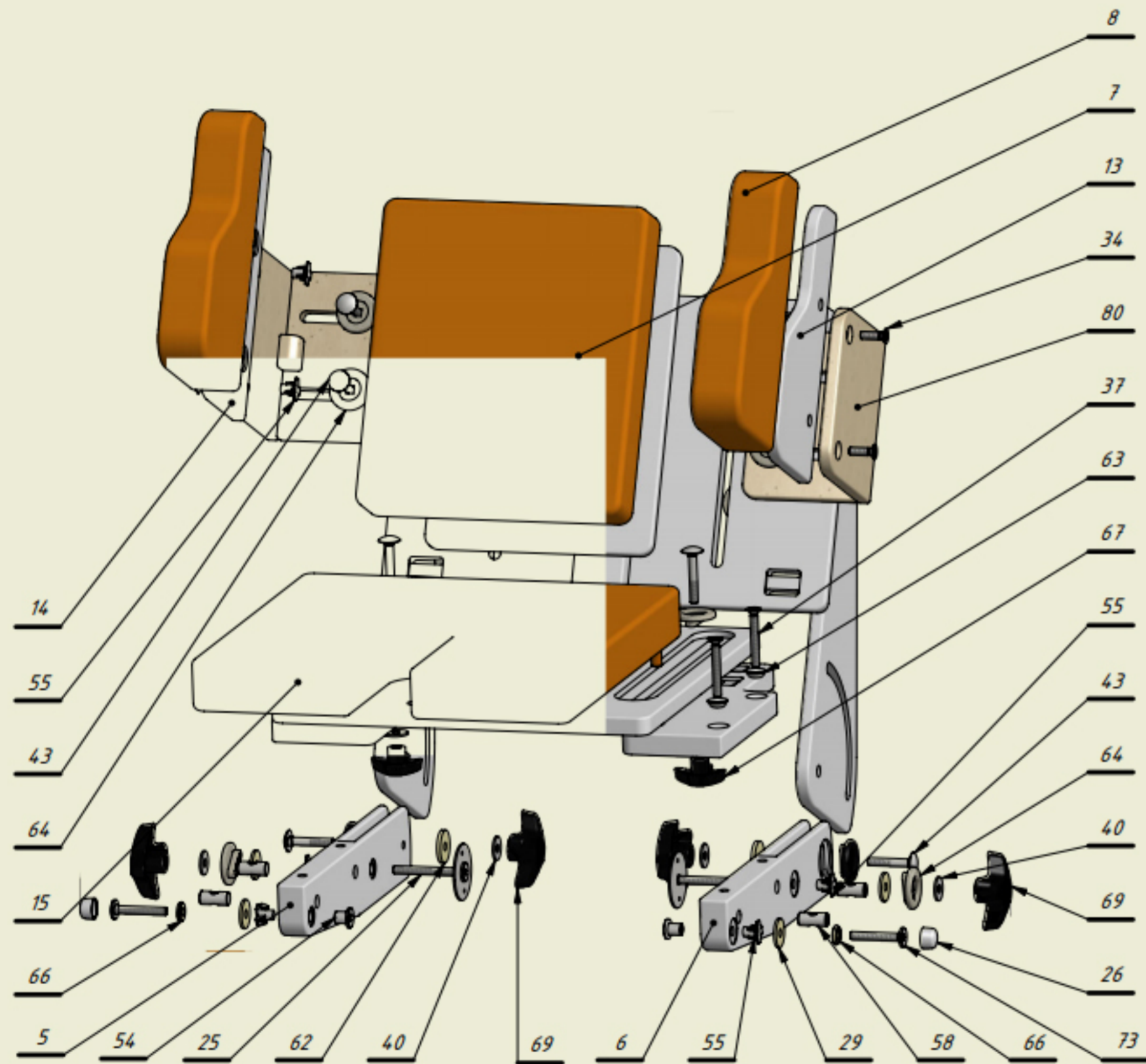


Pozycja:	Nazwa:	Szuk:	Materiał:	Uwagi, Nr normy:
1	Stelaż z kołami	1		
Arkusz:	Podziałka:	Masa:	<b>AKCESMED</b>	
A3	1:4			
				ZEB-1.0100



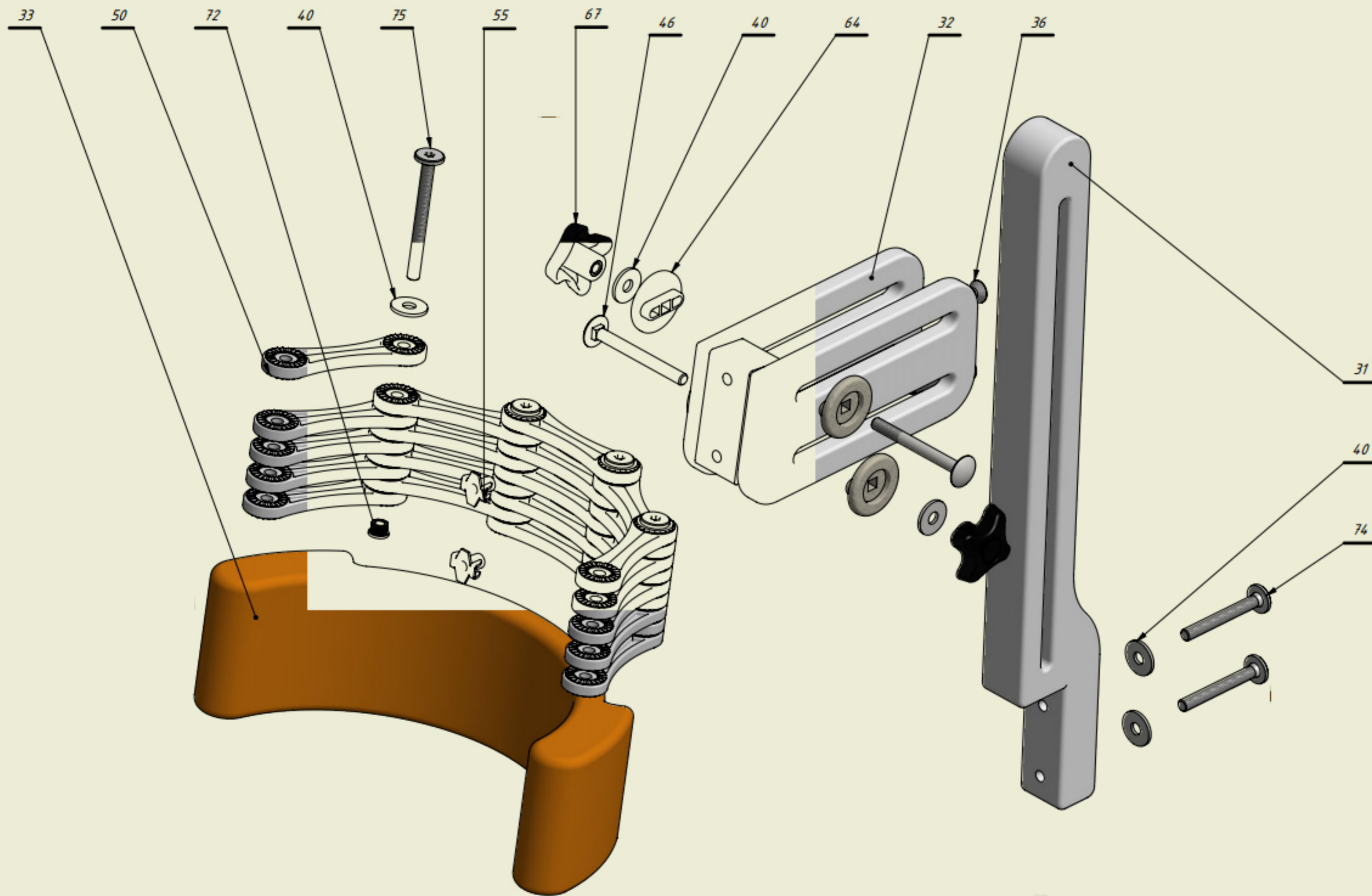
Pozycja:	Nazwa:	Sztuk:	Materiał:	Uwagi, Nr normy:
2	Konstrukcja wewnętrzna	1		
Arkusz:	Podziałka:	Masa:	<b>AKCESMED</b>	
A3	1:4,5			
ZEB-1.0200				




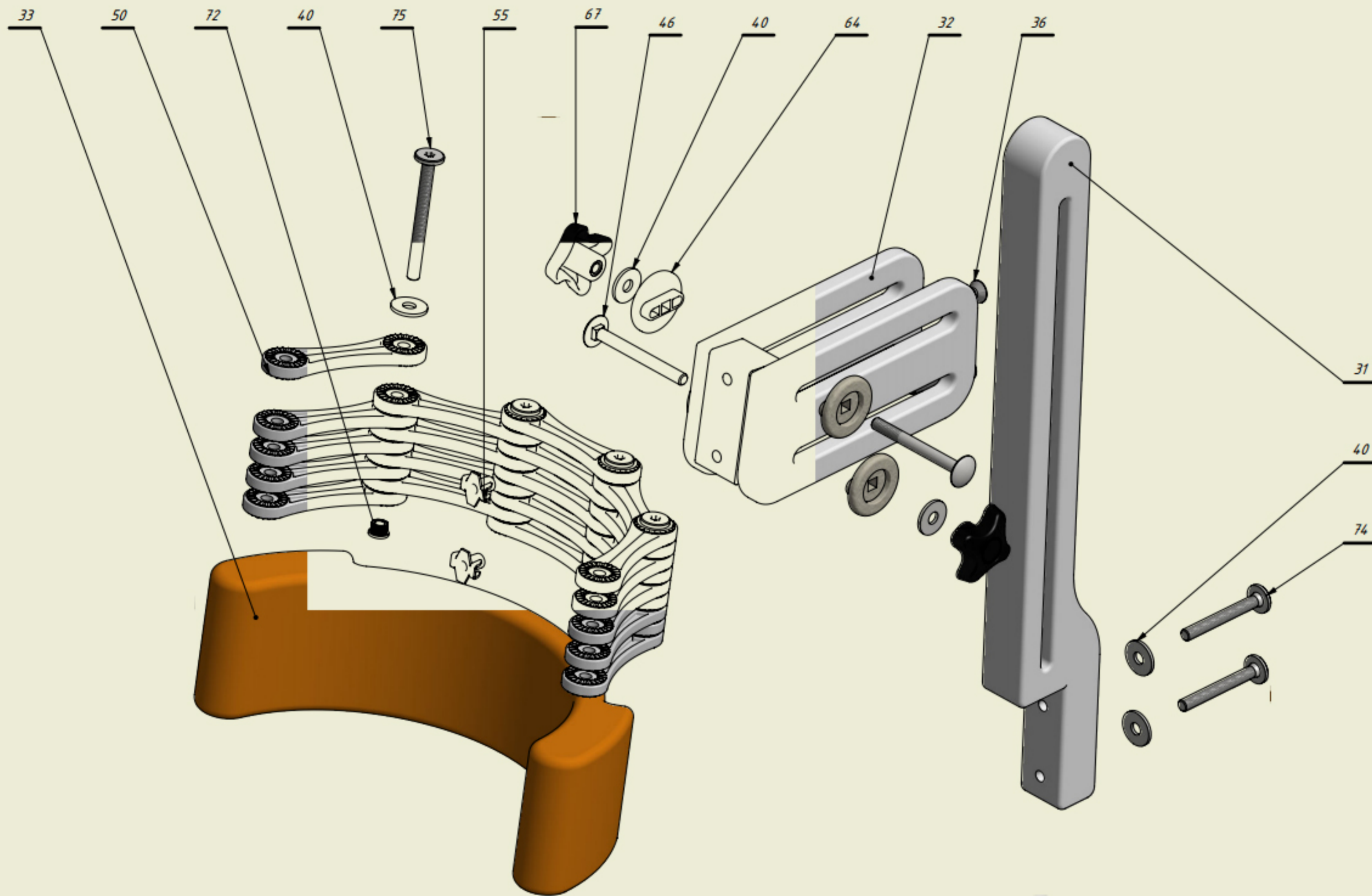


Pozycja:	Nazwa:	Sztuk:	Materiał:	Uwagi, Nr normy:
2	Konstrukcja wewnętrzna	1		
Arkusz:	Podziałka:	Masa:	<b>AKCESMED</b>	
A3	1:4,5			
ZEB-1.0200				



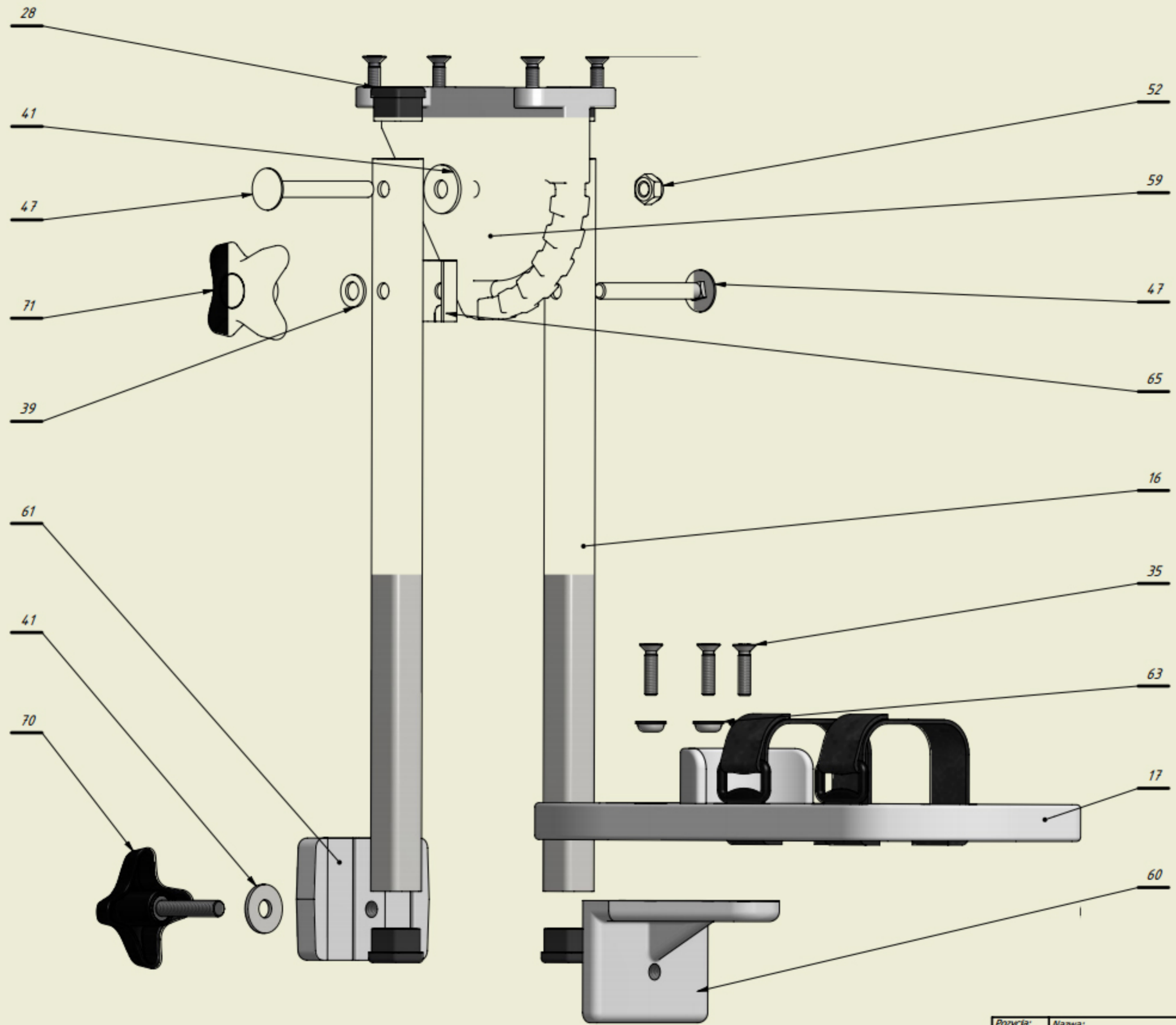


Pozycja:	Nazwa:	Sztuk:	Materiał:	Uwagi, Nr normy:
3	Zagłówek	1		
Arkusz:	Podziałka:	Masa:		
A3	1:2,5			
			DT-U.0300	

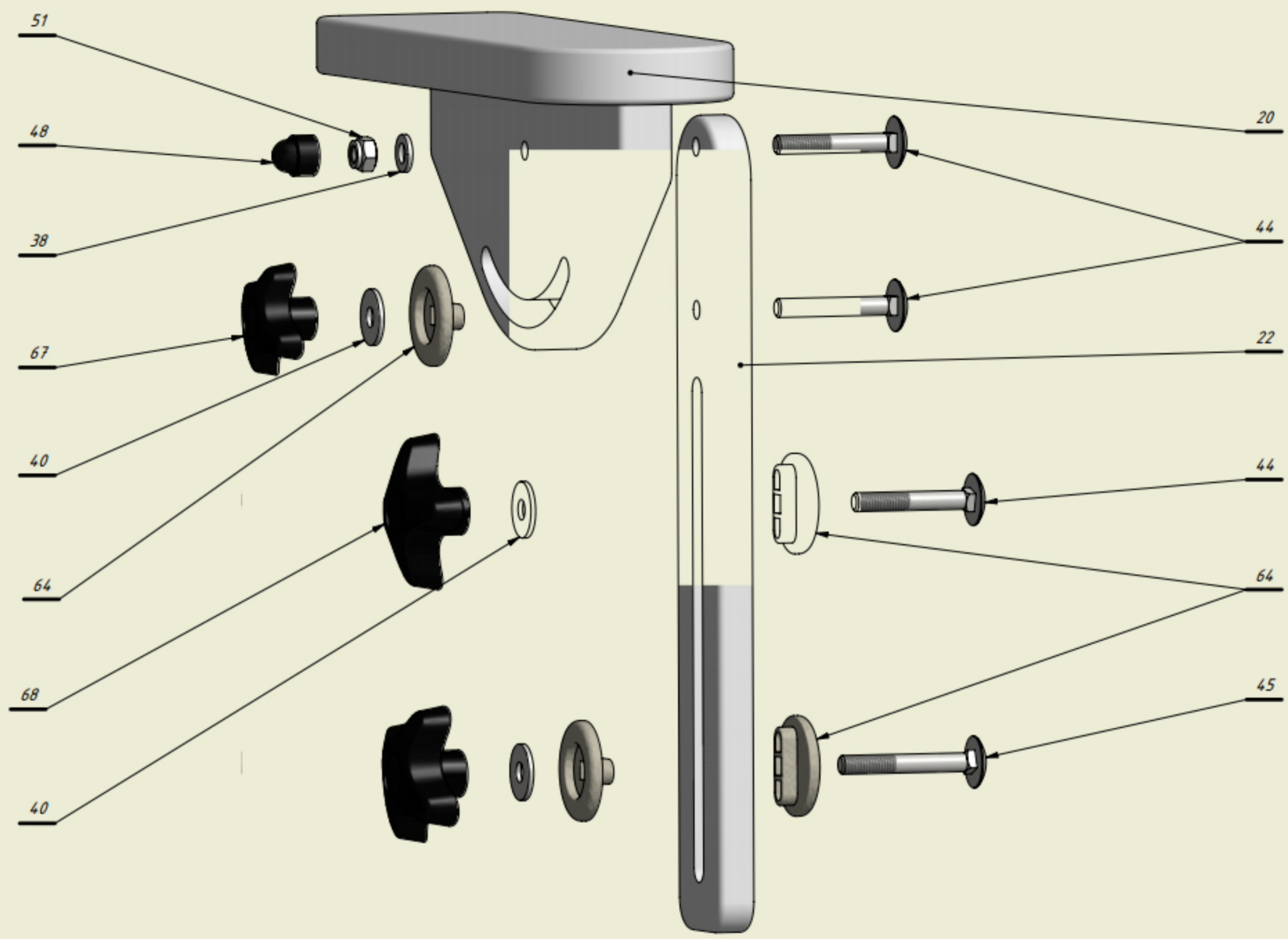



Pozycja:	Nazwa:	Sztuk:	Materiał:	Uwagi, Nr normy:
3	Zaglówek	1		
Arkusz:	Podziałka:	Masa:	<b>AKCESMED</b>	
A3	1:2,5			
DT-U.0300				

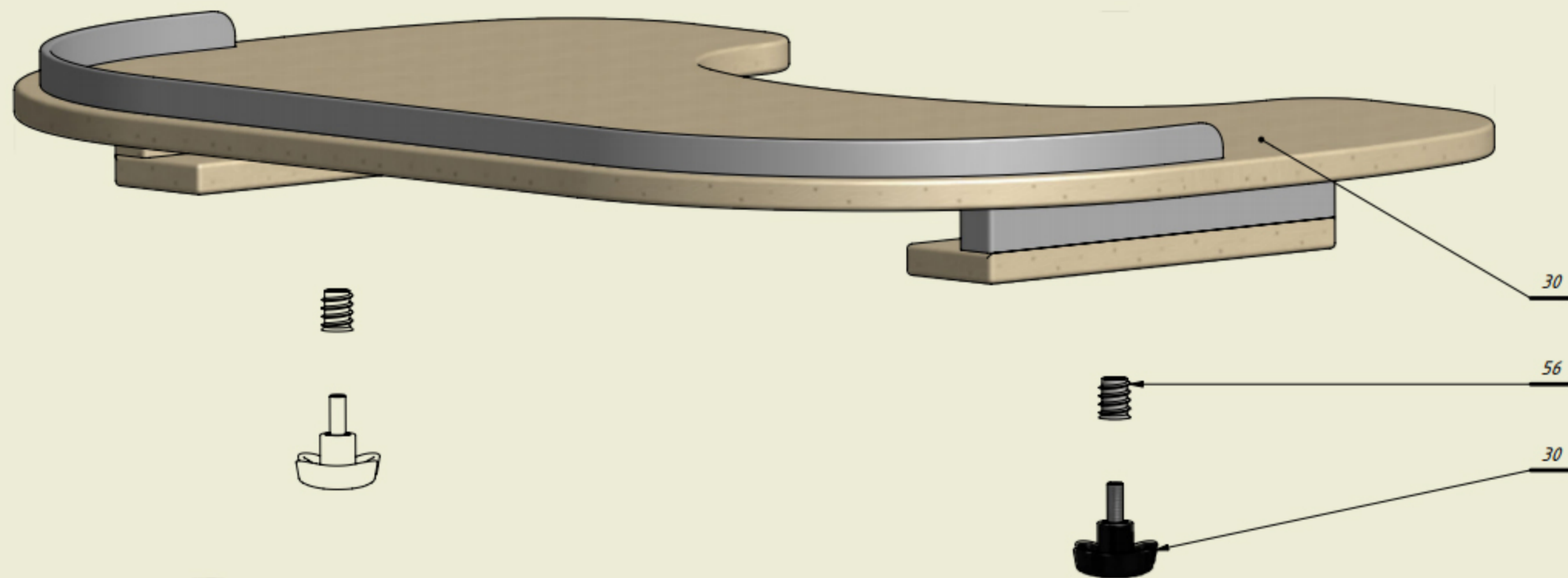




Pozycja:	Nazwa:	Sztuk:	Materiał:	Uwagi, Nr normy:
4	Podnózek	1		
Arkusz:	Podziałka:	Masa:	<b>AKCESMED</b>	
A3	1:3			
ZEB-1.0400				

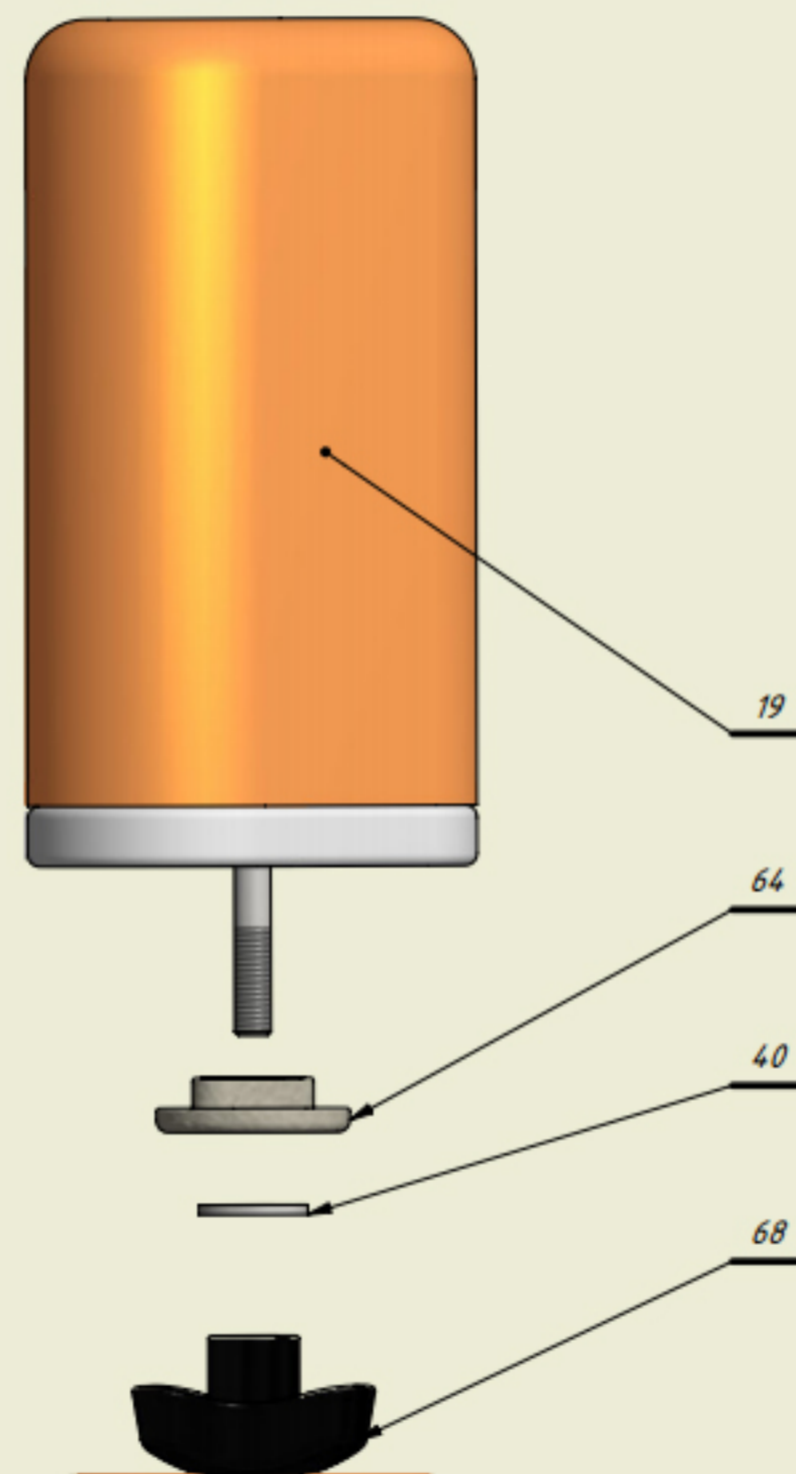



Pozycja:	Nazwa:	Sztuk:	Materiał:	Uwagi, Nr normy:
7	Podparcie stolika	1		
Arkusz:	Podziałka:	Masa:		
A3	1:1,5			
			ZEB-1.0600	



Pozycja:	Nazwa:	Sztuk:	Materiał:	Uwagi, Nr normy:
9	Stolik - złożenie	1		
Arkusz:	Podziałka:	Masa:	<b>AKCESMED</b>	
A3	1:2			
			DT-1.0800	





Pozycja:	Nazwa:	Sztuk:	Materiał:	Uwagi, Nr normy:
6	Klin międzyudowy	1		
Arkusz:	Podziałka:	Masa:	 ZEB-1.0500	
A3	1:1			



1	ZEBRA	1	Sklejka	ZEB-1.0110
2	ZEBRA_MIR	1	Sklejka	ZEB-1.0110_MIR
3	Żebro	1	Sklejka	ZEB-1.0140
4	Podstawa	1		ZEB-1.0150
5	Listwa siedziska	1	Sklejka	DT-1.0210
6	Listwa siedziska_MIR	1	Sklejka	DT-1.0210_MIR
7	Tapicerka oparcia	1	Pianka poliuretanowa	ZEB-1.02100
8	Tapicerka peloty bocznej	2	Pianka poliuretanowa	ZEB-1.02110
9	Podstawa oparcia	1		ZEB-1.0220
10	Oparcie góra	1	Sklejka	ZEB-1.0230
11	Podstawa siedziska	1	Sklejka	ZEB-1.0240
12	Siedzisko	1	Sklejka	ZEB-1.0250
13	Poduszka szkielet	1	Sklejka	ZEB-1.0280
14	Poduszka szkielet_MIR	1	Sklejka	ZEB-1.0280_MIR
15	Tapicerka siedziska	1	Pianka poliuretanowa	ZEB-1.0290
16	Profil 20x20x2	1440,000 mm	Steel, Mild	ZEB-1.0450
17	Stopka z paskami	1		ZEB-1.0470
18	Stopka z paskami_MIR	1		ZEB-1.0470_MIR
19	Klin międzyudowy	1		ZEB-1.0500
20	Podparcie ramienia	1		ZEB-1.0610
21	Podparcie ramienia_MIR	1		ZEB-1.0610_MIR
22	Listwa podparcia stolika	2	Sklejka	ZEB-1.0620
23	Kamizelka	1		ZEB-1.0800
24	Pas biodrowy	1		ZEB-1.0900
25	Śruba specjalna	2	Welded Aluminum-6061	
26	Kotpak -10.0016.160140110	2	Polietylen o dużej gęstości	10.0016.160140110
27	Koto Swede Wheel	4		1175001GS
28	Zaślepka kwadratowa 20x20	8	Polietylen o dużej gęstości	19.0048.0200201025
29	Podkładka_Nylon 6/6_Ø6,5xØ22x2	4	Nylon 6/6	B2226.5NN
30	Stolik	1		DT-1.0800
31	Listwa zamocowania zagłówka	1	Sklejka	DT-U.0310
32	Wspornik zagłówka	1		DT-U.0320
33	Tapicerka zagłówka	1	Pianka poliuretanowa	DT-U.0360
34	Śruba z tłem stożkowym M6x20	4	Stal	ISO 7046-1 - M6 x 20 - 4.8 - Z
35	Śruba z tłem stożkowym M6x25	14	Stal	ISO 7046-1 - M6 x 25 - 4.8 - Z
36	Śruba z tłem stożkowym M6x40	2	Stal	ISO 7046-1 - M6 x 40 - 4.8 - Z
37	Śruba z tłem stożkowym M6x45	12	Stal	ISO 7046-1 - M6 x 45 - 4.8 - Z
38	Podkładka mata M6	2	Stal	ISO 7091 - ST 6 - 100 HV
39	Podkładka mata M8	2	Stal	ISO 7091 - ST 8 - 100 HV
40	Podkładka powiększona M6	25	Stal	ISO 7093 C - ST 6 - 100 HV
41	Podkładka powiększona M8	4	Stal	ISO 7093 C - ST 8 - 100 HV
42	Podkładka do drewna M10	4	Stal	ISO 7094 - ST 10 - 100 HV
43	Śruba zamkowa M6x35	7	Stal	ISO 8678 - M6 x 35
44	Śruba zamkowa M6x40	8	Stal	ISO 8678 - M6 x 40
45	Śruba zamkowa M6x45	2	Stal	ISO 8678 - M6 x 45
46	Śruba zamkowa M6x60	2	Stal	ISO 8678 - M6 x 60
47	Śruba zamkowa M8x70	4	Stal	ISO 8678 - M8 x 70
48	Kapturek M6	2	Polipropylen	KAP M6
49	Kotek drewniany ø8x25	2	Drewno	KOŁ ø8x25
50	Kłoczek zagłówka	23	Polipropylen	KZ 6x64
51	Nakrętka samokontrująca M6	2	Stal	N6S M6
52	Nakrętka samokontrująca M8	2	Stal	N6S M8
53	Nakrętka Ericsona z tłem kulistym M10x13-s5	4	Stal	NEP M10x13 s5
54	Nakr. Ericsona z tłem płaskim M6x10-s5	2	Stal	NEP M6x10 s5- P
55	Nakrętka pazurkowa M6x12	12	Stal	NPP M6x12
56	Nakrętka RAMPA M8x15	2	Stal	NRK M8x15
57	Nakrętka wateczkowa sym. M6x20	8	Stal	NWS M6x20
58	Nakrętka wateczkowa sym. M6x22	4	Stal	NWS M6x22
59	Zamocowanie	2	Aluminium	ZEB-3.0420
60	Przednia podpora	2	Aluminium	P-PP
61	Podnóżek - Podpora tylna	2	Aluminium	ZEB-3.0440
62	Podkładka_Nylon 6/6_Ø6,5xØ25x3	2	Nylon 6/6	PA M6x25x3
63	Podkładka miseczkowa M6	18	Stal	PMI M6
64	Podkładka wpustowa	27	Polipropylen	PW 8x32
65		1	Ogólny	blaszka do księżycy-02
66		2	Nylon 6/6	Rozetka-10.0017.150064030
67	Pokrętło nakrętka_Ø40xM6	10	Ogólny	SR4023M6S
68	Pokrętło nakrętka_Ø50xM6	5	Ogólny	SR5023M6S
69	Pokrętło nakrętka_Ø60xM6	4	Ogólny	SR6025M6S
70	Pokrętło śruba_Ø60xM8x40	2	Ogólny	SR6025M840S
71	Pokrętło nakrętka_Ø60xM8	2	Ogólny	SR6025M8S
72	Tłuleja z kotnierzem M5	4	Stal	TUK M5
73	Wkręt metryczny	2	Stal, galwanizowana	WVI M6x40
74	Wkręt imbusowy M6x50	2	Stal	WVI M6x50
75	Wkręt imbusowy M6x65	4	Stal	WVI M6x65
76	Blaszka do księżycy - Lewa	1	Ogólny	Lewa
77	Wood screw DIN 7997 - 3.5 x 25 - Z	6	Ogólny	din7997_3_5x25_z
78	Pokrętło śruba_Ø40xM6x25	2	Ogólny	SR4023M625S
79	Zamocowanie peloty_MIR	1		DT-1.02131_MIR
80	Zamocowanie peloty	1		DT-1.02131
81	Klamerka męska 30 mm	6	Nylon 6/6	CLA-30 M