



Ayudas Dinámicas®

Productos para una mayor independencia

Cama Classic 2

AD971F

<https://www.ayudasdinamicas.com/cama-classic-2/>



Descripción

Cama formada por una estructura con somier articulado eléctrico con carro elevador, de 4 planos y 3 articulaciones (tronco y piernas).

Somier con 24 lamas de madera de haya sobre soportes basculantes de caucho.

Carro elevador de altura variable de 38,5 a 82 cms. Permite bajar la cama para facilitar las transferencias desde o hasta la silla.

Carro provisto de 4 ruedas de 100 mm, 2 ruedas con freno en diagonal que permiten mover la cama o bloquearla en posición cuando sea necesario.

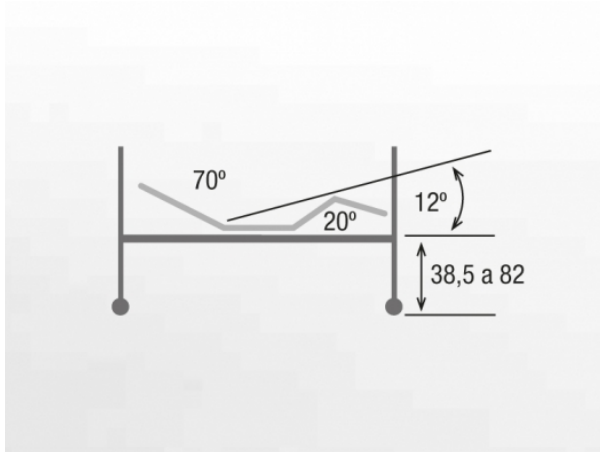
Motor con sistema de seguridad que acciona la cama hasta retomar la posición horizontal en caso de corte de suministro eléctrico.





Ayudas Dinámicas®

Productos para una mayor independencia



OPCIONES:

- Cabezal y piecero de madera (Ref.AD985W modelo Eco o Ref.AD985W-F modelo Lux)
- Trapecio de incorporación (Ref.AD985T-F)
- Barandillas de metal



Tabla de medidas y modelos

MODELO	AD971F
LARGO	190 cm
ANCHO	90 cm
ALTURA	de 38 a 82 cm

