

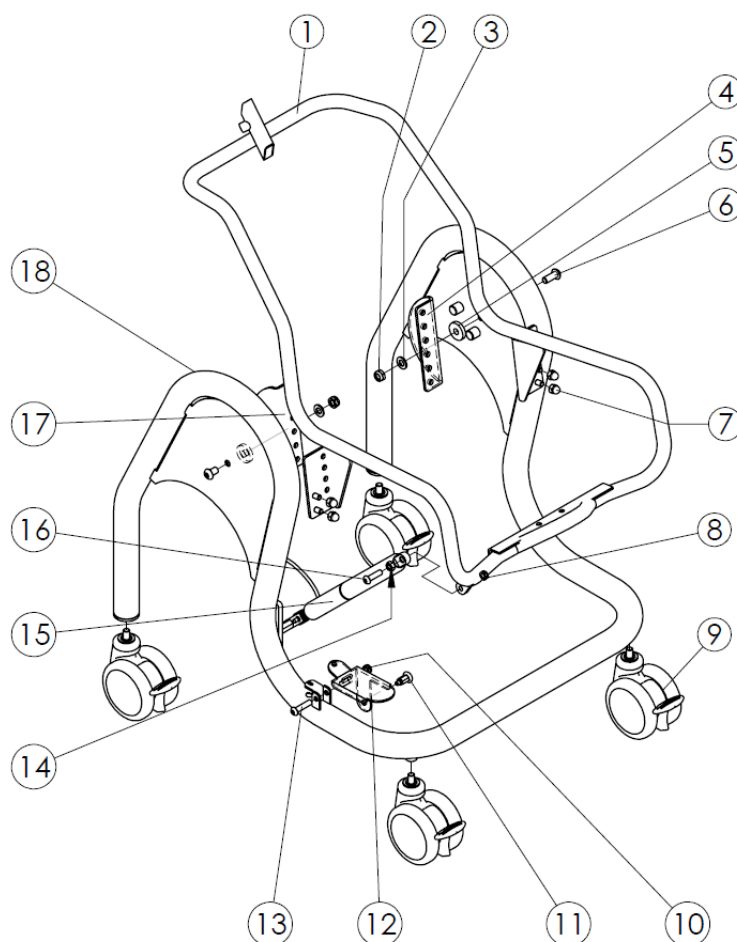
Schuchmann GmbH & Co.KG  
Dütestraße 3  
49205 Hasbergen  
Tel.: 05405 909 0  
Fax: 05405 909 109



## Ersatzteilliste

# **Boris** **Toiletten- und Duschstuhl**

<b>Ersatzteilliste</b>	<b>Grundgestell</b>	
<b>Boris Toiletten- und Duschstuhl</b>		

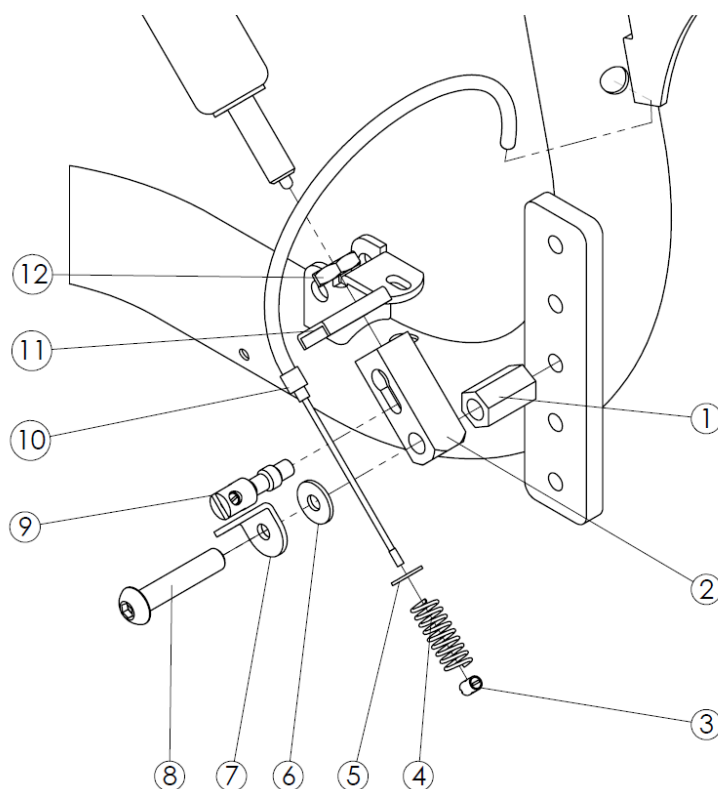


Nr.	Artikelbezeichnung	Anzahl	Verwendung in Größe	Artikel-Nr.	Preis in €
1	Edelstahlrahmen für PE-Schale Größe 0	1	0	5290007	
1	Edelstahlrahmen für PE-Schale Größe 1	1	1	5291007	
1	Edelstahlrahmen für PE-Schale Größe 2	1	2	5292007	
1	Edelstahlrahmen für PE-Schale Größe 3	1	3	5293007	
1	Edelstahlrahmen für PE-Schale Größe 4	1	4	5294007	
2	Mutter selbstsichernd DIN EN ISO 10511(alt: DIN985) M10	2	0-4	xxx	
3	Scheibe DIN 125 M8	2	0-4	xxx	
4	Drehscheibe links	1	0-4	Xxx	
5	Scheibe	2	0-4	xxx	
6	Schraube ISO 7380 M8X25	2	0-4	xxx	
7	Hutmutter DIN 1587 M8	4	0-4	xxx	
8	Mutter selbstsichernd DIN EN ISO 10511 (alt: DIN985) M8	1	0-3	xxx	
8	Mutter selbstsichernd DIN EN ISO 10511 (alt: DIN985) M8	2	4	xxx	
9	100mm Doppelaufrolle Nirosta	4	0-4	5295013	
10	Mutter selbstsichernd DIN EN ISO 10511 (alt: DIN985) M8	1	0-4	xxx	
11	Arretierbolzen verzinkt M10x1 mit Rastnut	1	0-4	9090100	
12	Fußpedal Edelstahl klein	1	0-3	5295006	
12	Fußpedal Edelstahl groß	1	4	xxx	
13	Schraube ISO 7380 M8X35	1	0-4	Xxx	
14	Mutter ISO 4032 (alt DIN 934) M8	1	0-3	xxx	

<b>Ersatzteilliste</b>	<b>Grundgestell</b>	
<b>Boris Toiletten- und Duschstuhl</b>		

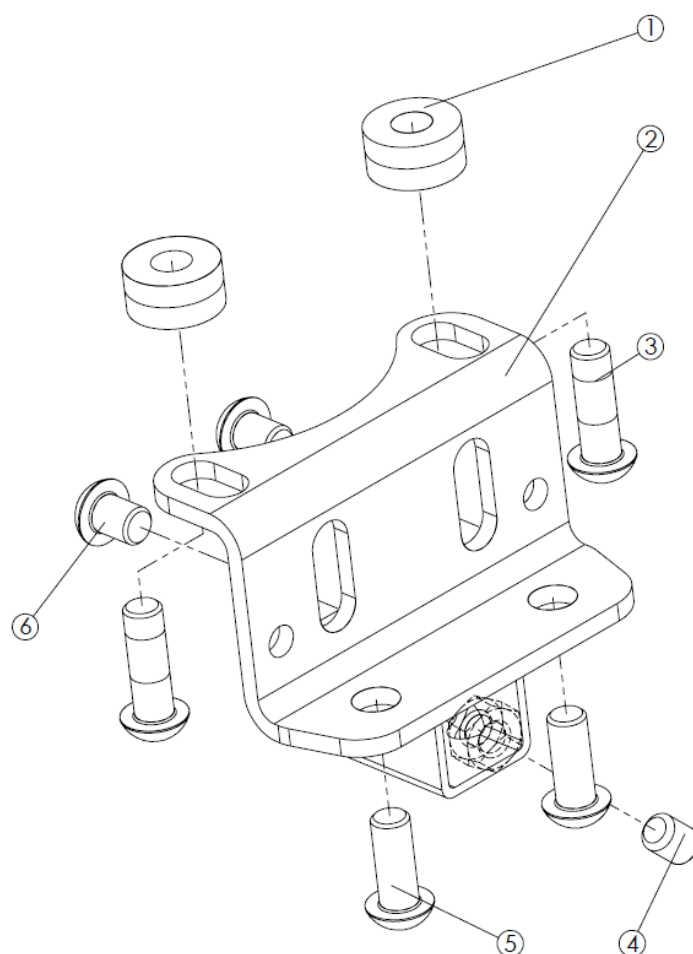
<b>14</b>	Mutter ISO 4032 (alt DIN 934) M8	2	4	Xxx	
<b>15</b>	Gasdruckfeder 200N Edelstahl	1	0-3	5295002	
<b>15</b>	Gasdruckfeder 200N Edelstahl	2	4	5295002	
<b>16</b>	Schraube ISO 7380 M8X30	1	0-3	Xxx	
<b>16</b>	Schraube ISO 7380 M8X35	2	4	Xxx	
<b>17</b>	Drehplatte rechts	1	0-4	xxx	
<b>18</b>	Untergestell Gr 0	1	0	xxx	
<b>18</b>	Untergestell Gr 1	1	1	xxx	
<b>18</b>	Untergestell Gr 2	1	2	xxx	
<b>18</b>	Untergestell Gr 3	1	3	xxx	
<b>18</b>	Untergestell Gr 4	1	4	xxx	

<b>Ersatzteilliste</b>		
<b>Boris Toiletten- und Duschstuhl</b>	<b>Grundgestell</b>	



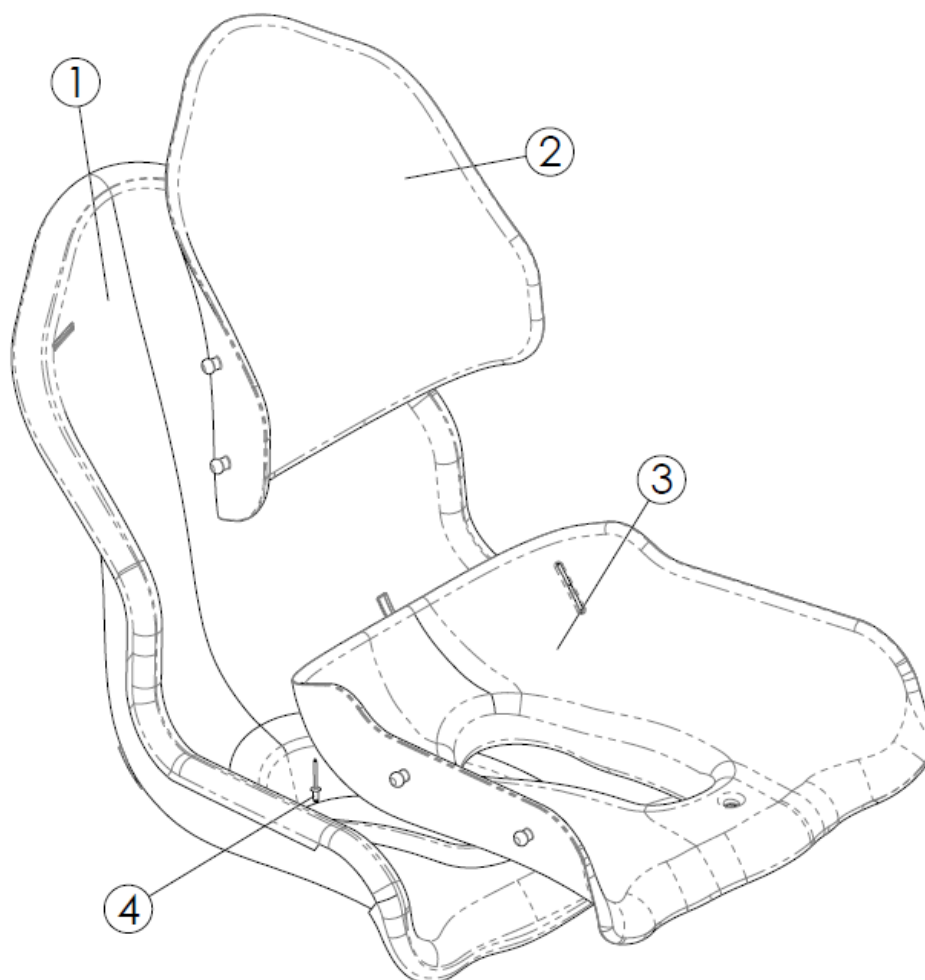
Nr.	Artikelbezeichnung	Anzahl	Verwendung in Größe	Artikel-Nr.	Preis in €
1	Distanzstück	1	0-3	Xxx	
1	Distanzstück	2	4	Xxx	
2	Auslösekopf	1	0-3	xxx	
2	Auslösekopf	2	4	Xxx	
3	Klemmhülse	1	0-3	Xxx	
3	Klemmhülse	2	4	Xxx	
4	Rückholfeder	1	0-3	Xxx	
4	Rückholfeder	2	4	Xxx	
5	Karosseriescheibe DIN 9021 M4	1	0-3	Xxx	
5	Karosseriescheibe DIN 9021 M4	2	4	Xxx	
6	Scheibe DIN 125 M8	1	0-3	Xxx	
6	Scheibe DIN 125 M8	2	4	xxx	
7	Winkel	1	0-3	Xxx	
7	Winkel	2	4	xxx	
8	Schraube ISO 7380 M8x45	1	0-3	xxx	
8	Schraube ISO 7380 M8x45	2	4	xxx	
9	Bedienungshebel	1	0-3	xxx	
9	Bedienungshebel	2	4	xxx	
10	Bowdenzug kurz	1	0-3	xxx	
10	Bowdenzug kurz	1	4	Xxx	
10	Bowdenzug lang	1	4	xxx	
11	Blech Auslösekopf	1	0-3	Xxx	
11	Blech Auslösekopf	2	4	Xxx	
12	Mutter ISO 8675 M10x1	1	0-3	xxx	
12	Mutter ISO 8675 M10x1	2	4	xxx	

<b>Ersatzteilliste</b>	<b>Grundgestell</b>	
<b>Boris Toiletten- und Duschstuhl</b>		



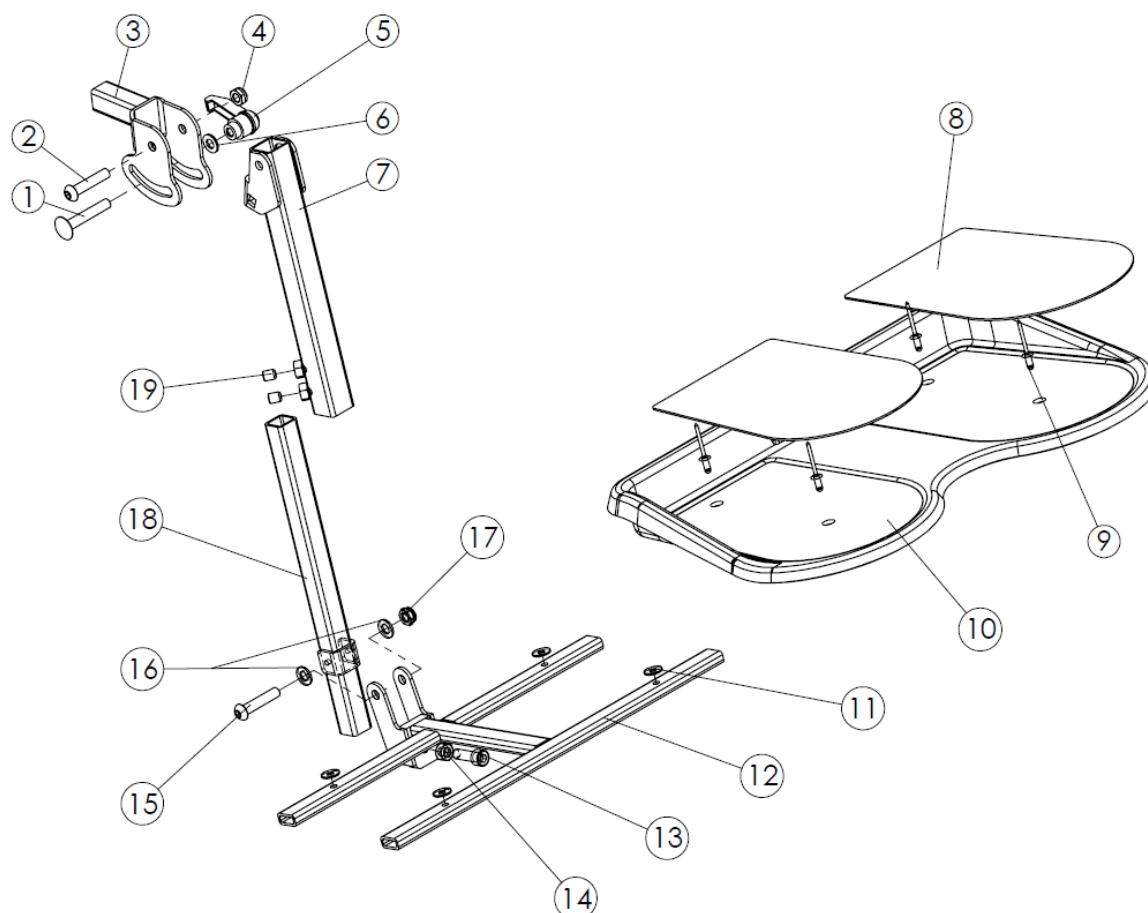
Nr.	Artikelbezeichnung	Anzahl	Verwendung in Größe	Artikel-Nr.	Preis in €
1	Distanzstück 5mm	2	0-4		
1	Distanzstück 10mm ( <i>alternativ</i> )	2	0-4		
1	Scheibe DIN 125 M8 ( <i>alternativ</i> )	2	0-4		
2	Fußbankaufnahme	1	0-4	5295003	
3	Schraube ISO 7380 M8X10	2	0-4		
3	Schraube ISO 7380 M8X20 ( <i>alternativ</i> )	2	0-4		
3	Schraube ISO 7380 M8X25 ( <i>alternativ</i> )	2	0-4		
4	Gewindestift DIN 913 M8x10 H45	1	0-4	8290070	
5	Schraube ISO 7380 M8X20	2	0-4		
6	Schraube ISO 7380 M8X10	2	0-4		

<b>Ersatzteilliste</b>		
<b>Boris Toiletten- und Duschstuhl</b>	<b>Sitzeinheit</b>	



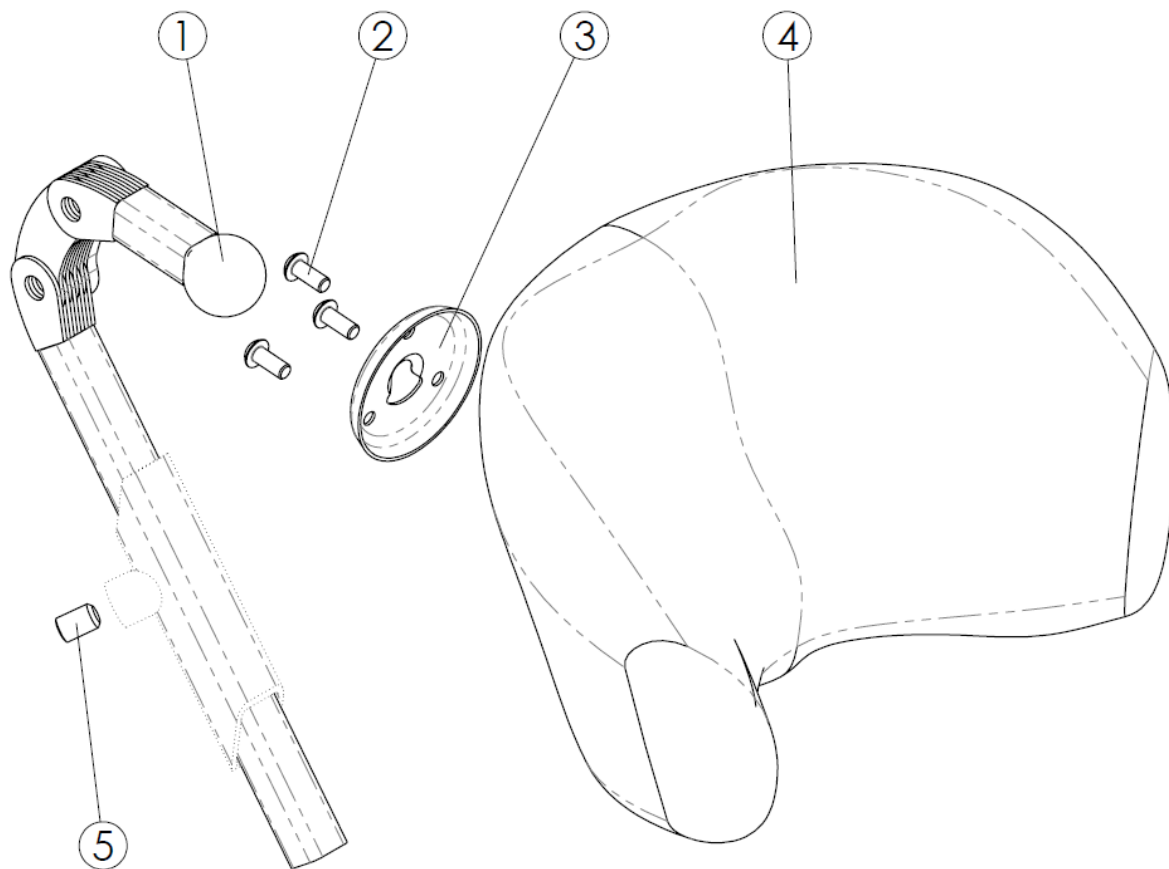
Nr.	Artikelbezeichnung	Anzahl	Verwendung in Größe	Artikel-Nr.	Preis in €
1	PE-Sitzschale Gr. 0	1	0	5290005	
1	PE-Sitzschale Gr. 1	1	1	5291005	
1	PE-Sitzschale Gr. 2	1	2	5292005	
1	PE-Sitzschale Gr. 3	1	3	5293005	
1	PE-Sitzschale Gr. 4	1	4	5294005	
1	PE-Sitzschale Gr. 1 alte Ausführung	1	1	5291006	
1	PE-Sitzschale Gr. 2 alte Ausführung	1	2	5292006	
1	PE-Sitzschale Gr. 3 alte Ausführung	1	3	5293006	
2	PUR-Rückenauflage Gr. 0	1	0	5290004	
2	PUR-Rückenauflage Gr. 1	1	1	5291004	
2	PUR-Rückenauflage Gr. 2	1	2	5292004	
2	PUR-Rückenauflage Gr. 3	1	3	5293004	
2	PUR-Rückenauflage Gr. 4	1	4	5294004	
3	PUR-Sitzauflage Gr. 0	1	0	5290003	
3	PUR-Sitzauflage Gr. 1	1	1	5291003	
3	PUR-Sitzauflage Gr. 2	1	2	5292003	
3	PUR-Sitzauflage Gr. 3	1	3	5293003	
3	PUR-Sitzauflage Gr. 4	1	4	5294003	
4	Niet DIN 7337 4,8x10 Edelstahl	4	0-4		

<b>Ersatzteilliste</b>		
<b>Boris Toiletten- und Duschstuhl</b>	<b>Fußbank</b>	



Nr.	Artikelbezeichnung	Anzahl	Verwendung in Größe	Artikel-Nr.	Preis in €
1	Flachrundschraube DIN603 M8x50	1	0-4		
2	Schraube ISO 7380 M8x45	1	0-4		
3	Kniewinkel	1	0-4	5295008	
4	Selbstsichernde Mutter Iso10511(alt DIN985)	1	0-4		
5	Klemmhebel M8 Stahlteile Nirosta	1	0-4	9090116	
6	Scheibe DIN 125 A 8,4	1	0-4		
7	Teleskop Oberteil Gr. 1 (165 mm)	1	0-1	5291008	
7	Teleskop Oberteil Gr. 2 (205 mm)	1	2-4	5292008	
8	Gummimatte (selbstklebend von Treske)	2	0-4		
9	Niet DIN 7337 4,8x10 Edelstahl	4	0-4		
10	Fußbank	1	0-4	5292000	
11	Scheibe DIN 9021 5,3	4	0-4		
12	Fußbankträger	1	0-4	5295001	
13	Schraube DIN912 M8x25	1	0-4		
14	Mutter DIN4032 M8	1	0-4		
15	Schraube ISO 7380 M8x40	1	0-4		
16	Scheibe DIN 125 A 8,4	2	0-4		
17	Selbstsichernde Mutter Iso10511(alt DIN985)	1	0-4		
18	Teleskop Unterteil Gr. 1 (235 mm)	1	0-1	5291009	
18	Teleskop Unterteil Gr. 2 (275 mm)	1	2-4	5292009	
19	Gewindestift DIN913 H45 M8x10	2	0-4		

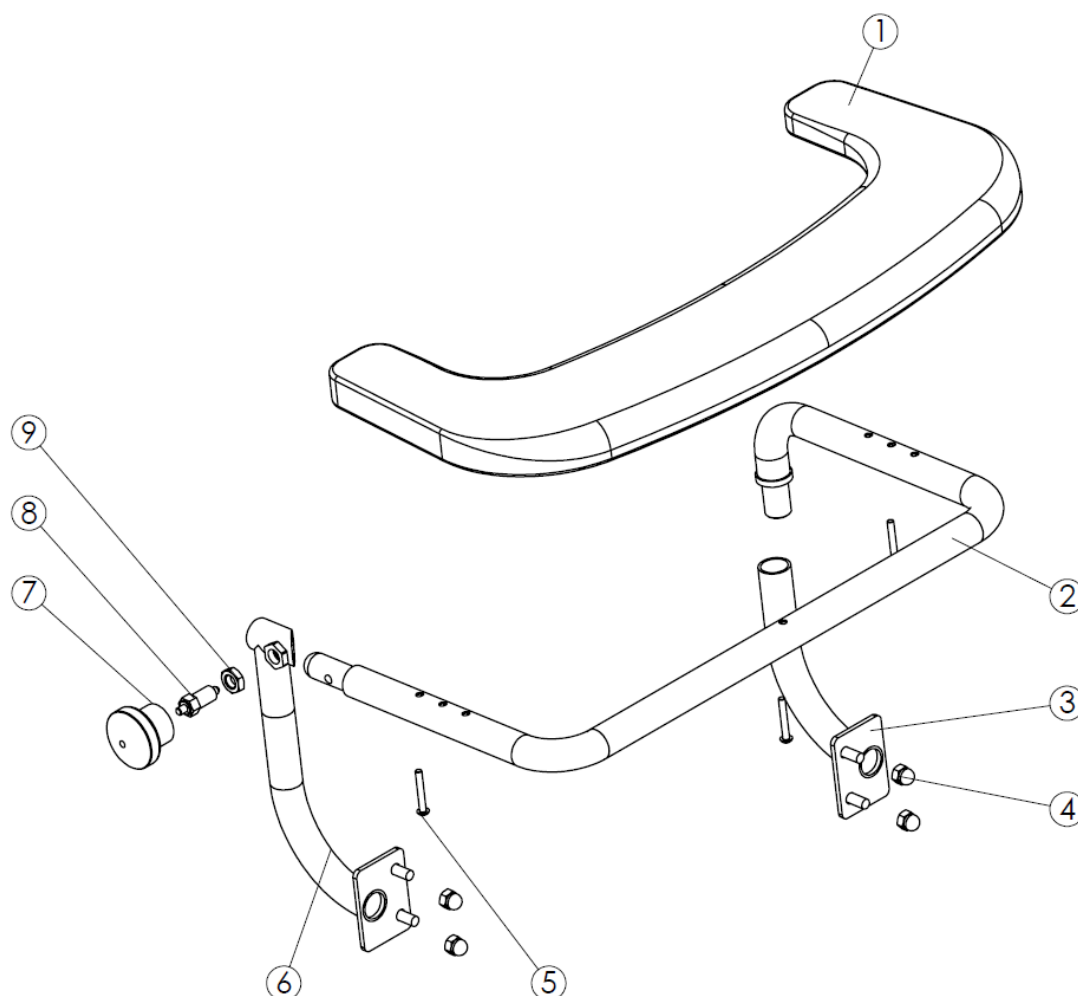
<b>Ersatzteilliste</b>		
<b>Boris Toiletten- und Duschstuhl</b>	<b>Kopfstütze</b>	



Nr.	Artikelbezeichnung	Anzahl	Verwendung in Größe	Artikel-Nr.	Preis in €
1	Kopfstützenhalter, Edelstahl	1	0-4	5295000	
2	Schraube ISO 7380 M5x12	3	0-4		
3	Scheibe für Kopfstützenanbindung	1	0-4	5295005	
4	Kopfstütze groß, meyra-blau	1	0-4	5295004	
5	Gewindestift DIN913 H45 M8x12	1	0-4		

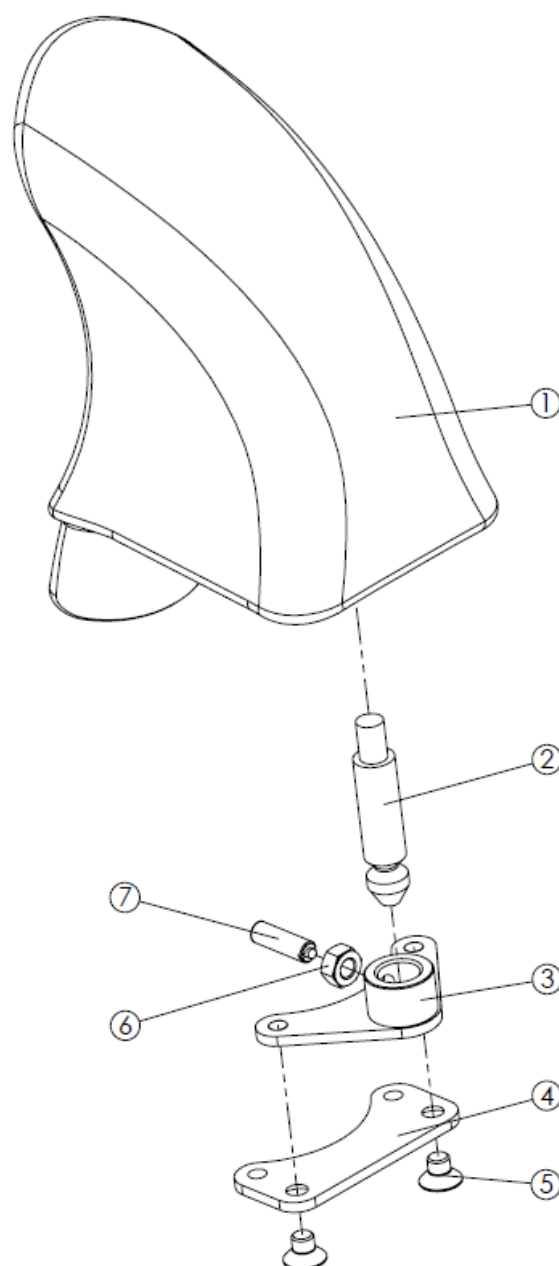


<b>Ersatzteilliste</b>		
<b>Boris Toiletten- und Duschstuhl</b>	<b>Tisch</b>	



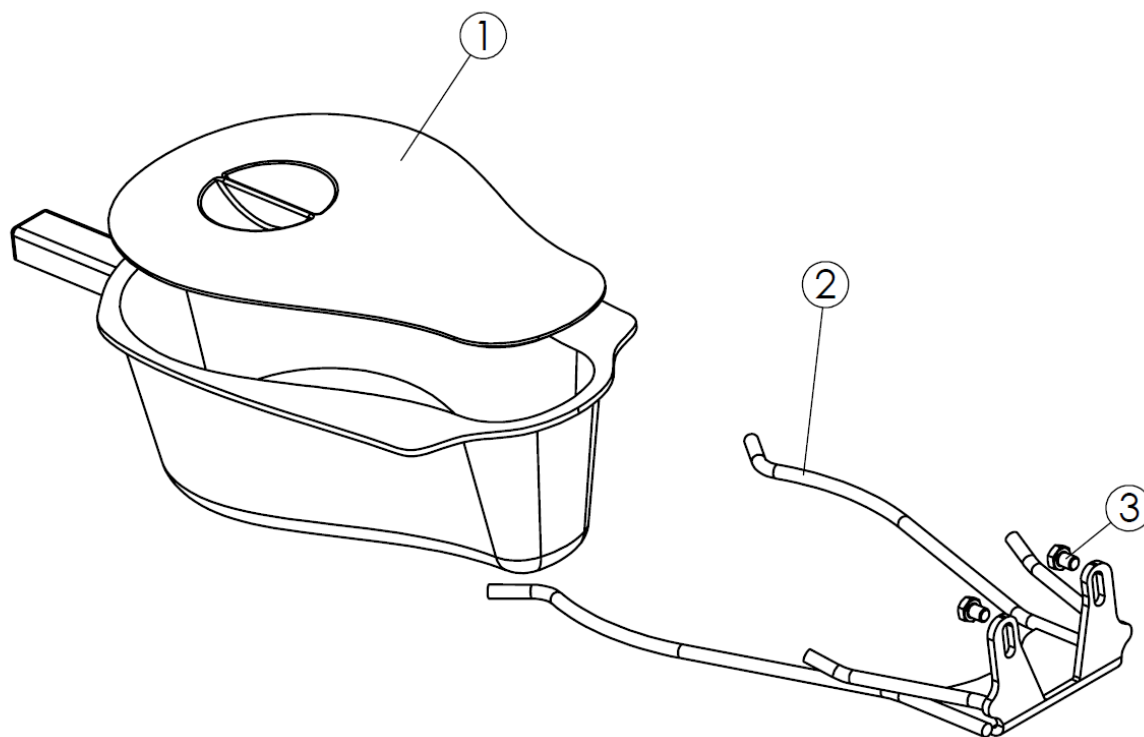
Nr.	Artikelbezeichnung	Anzahl	Verwendung in Größe	Artikel-Nr.	Preis in €
1	PUR-Tisch blau, Gr. 0+1+2	1	0-2	5290001	
1	PUR-Tisch blau, Gr. 3+4	1	3-4	5293001	
2	Tischträger Größe 0	1	0		
2	Tischträger Größe 1	1	1		
2	Tischträger Größe 2	1	2		
2	Tischträger Größe 3	1	3		
2	Tischträger Größe 4	1	4		
3	Tischhalter links	1	0-4		
4	Hutmutter DIN1587 M8	4	0-4		
5	Schraube ISO 7380 M5x35	3	0-4		
6	Tischhalter rechts Groesse 0	1	0		
6	Tischhalter rechts	1	1-4		
7	POM-Griff	1	0-4	5295016	
8	Arretierbolzen	1	0-4	5292013	
9	Mutter ISO 4035 M12 (alt DIN 439)	1	0-4		

<b>Ersatzteilliste</b>		
<b>Boris Toiletten- und Duschstuhl</b>	<b>Spritzschutz</b>	



Nr.	Artikelbezeichnung	Anzahl	Verwendung in Größe	Artikel-Nr.	Preis in €
1	PUR-Spritzschutz Gr. 1	1	0-1	5291011	
1	PUR-Spritzschutz Gr. 2	1	2-4	5292011	
2	Arretierungsstift	1	0-4	5295009	
3	Spritzschutzhalter Gr.1	1	0-4	5291010	
3	Spritzschutzhalter Gr.2 (alternativ)	1	0-4	5292010	
4	Distanzblech (alternativ)	1	0-4	5295010	
5	Schraube DIN 7991 M8x10	2	0-4		
6	Mutter ISO 4032 (alt DIN 934) M8	1	0-4		
7	Federndes Druckstück	1	0-4	5295012	

<b>Ersatzteilliste</b>		
<b>Boris Toiletten- und Duschstuhl</b>	<b>Toiletteneimer</b>	



Nr.	Artikelbezeichnung	Anzahl	Verwendung in Größe	Artikel-Nr.	Preis in €
1	Toiletteneimer mit Deckel	1	0-4	5295007	
2	Halterung Gr.0+1 für Toiletteneimer	1	0-1	5290002	
2	Halterung Gr.2 - 4 für Toiletteneimer	1	2-4	5292002	
3	Sechskantschraube DIN933	2	0-4		