

Sentado

Parado

Dormido

Terapia

Instrucciones de uso parte 1 de 2

Información sobre seguridad, cuidado y garantía

Octubre de 2020. Versión 012



Lea las secciones 1 y 2 antes de usar el producto.



Consulte siempre al fabricante o distribuidor al que compró el producto para obtener copias de los manuales de instrucciones de uso o información sobre seguridad, cuidado y garantía.

Jenx

Cada posición que adopta un niño tiene un efecto en su desarrollo y movimiento funcional ahora y en el futuro.

Como uno de los principales proveedores mundiales de equipos de apoyo postural pediátrico, nos comprometemos a proporcionar a nuestros distribuidores un servicio y una asistencia postventa excepcionales, así que tenga la seguridad de que nuestra asistencia postventa está diseñada para ofrecer apoyo y tranquilidad con cada compra de la familia de productos Jenx.

Este folleto contiene toda la información de seguridad, cuidado y mantenimiento de su producto, junto con la información de la garantía de Jenx.

¿Necesita ayuda? Visite www.jenx.com para encontrar los datos de su proveedor/distribuidor local.

De lo contrario, envíe un correo electrónico a: export@jenx.com

Información importante.

Estas instrucciones deben mantenerse con el producto en todo momento. Este producto es un Dispositivo Médico prescrito. Sólo debe utilizarse bajo la dirección del terapeuta o médico que lo haya prescrito. Debe leer estas instrucciones cuidadosamente antes de usar el producto.

¿Qué hay en este folleto?

1. Información importante de seguridad.
2. Instrucciones de cuidado y limpieza.
3. Mantenimiento e inspección.
 - a. por qué son necesarias las verificaciones e inspecciones regulares.
 - b. información para tiendas.
 - c. chequeos mensuales.
4. Información de la garantía (garantía del fabricante Jenx).

1. Información importante de seguridad

La siguiente información es para el beneficio de quien la lee, el proveedor de cuidados y el usuario de este Dispositivo Médico, por lo que le rogamos que la lea detenidamente antes de utilizar el Dispositivo.



Es de vital importancia que los productos Jenx se sometan a una verificación exhaustiva al menos una vez al año y se revisen periódicamente por un profesional habilitado para prescribirlo a modo de comprobar la idoneidad para el usuario y sus necesidades. La persona a cargo de dicha verificación será responsable de garantizar que el producto es seguro y estable durante el uso, y ha de prestar especial atención a los usuarios cuya presentación clínica o tamaño corporal pudiesen haber cambiado desde la prescripción inicial o si el usuario mostrase ahora un comportamiento desafiante o patrones de movimiento que pudiesen comprometer la estabilidad del producto, como un balanceo exagerado.



Asegúrese de que el profesional de la salud que ha prescrito el producto haya confirmado la correcta configuración; si dicho profesional no fue el responsable de configurar el producto, **NO LO UTILICE.**



Jenx Ltd. recomienda que los niños nunca estén desatendidos mientras usan este Dispositivo Médico. Los niños pueden resbalar o caer cuando no están vigilados y pueden sufrir lesiones graves. Es responsabilidad exclusiva del acompañante del niño que utiliza este Dispositivo Médico garantizar la seguridad del niño en el Dispositivo en caso de que se le deje solo.



Siempre lea las instrucciones antes de hacer funcionar el producto. El hecho de no leer y seguir las instrucciones de uso, especialmente en lo que respecta a las piezas móviles, puede suponer un riesgo para el usuario.



No utilice este producto si sospecha o sabe que está roto o defectuoso. Póngase en contacto con su proveedor.



Este producto contiene partes pequeñas que podrían presentar un peligro de asfixia para los niños.



Todos los productos de Jenx Ltd. se someten a pruebas para cumplir con las regulaciones actuales de seguridad contra incendios. Siempre mantenga los productos alejados de llamas abiertas, cigarrillos y fuentes de calor como radiadores.



Ensamble el producto completamente antes de usarlo. Póngase en contacto con su proveedor si tiene algún problema.



Asegúrese de cuidar bien el producto: límpielo con frecuencia. No utilice limpiadores abrasivos. Cuando no lo utilice, guarde este producto en un lugar seco que no esté expuesto a temperaturas extremas. NO guarde este producto en garajes, áticos o cobertizos de jardín.



Todos los cinturones y amarres deben utilizarse en todo momento. A efectos terapéuticos, puede ser necesario desviarse de esta norma y cualquier desviación debe documentarse plenamente como parte de un programa de evaluación de riesgos o de terapia, y todo el personal o proveedores de cuidados pertinentes deben contar con la capacitación debida. Asegure al usuario con cinturones de seguridad antes de ajustar el producto. Asegúrese de que haya un ancho de dedo entre el cinturón de seguridad y el usuario para evitar que le apriete demasiado o que el usuario se mueva a una posición inapropiada. Ajuste los cinturones para cada usuario y sus cambios de ropa. Mínima superposición de cintas de Velcro: 7,5 cm en todos los cinturones. Si el cinturón no es lo suficientemente largo: NO UTILICE EL PRODUCTO.



Este producto cumple con el Reglamento de Dispositivos Médicos de la UE. No se ha probado en conjunto con productos de otros fabricantes. No añada a este producto ningún otro accesorio que no sea el aprobado por Jenx Ltd. Utilice sólo el cargador suministrado con el producto original o un cargador de repuesto suministrado por Jenx Ltd. En caso de duda, póngase en contacto con su proveedor.



Cualquier cambio o alteración realizados por personas que no sean un servicio autorizado de Jenx Ltd. invalidará la garantía y Jenx Ltd. no puede aceptar ninguna responsabilidad por cualquier lesión o daño causados en consecuencia.



Todos los productos de Jenx Ltd. son Dispositivos Médicos y se venden bajo el entendimiento de que se prescriben, emiten y mantienen de acuerdo con las directrices nacionales más vigentes en materia de gestión de dispositivos.



Todo incidente grave que se haya producido en relación con el dispositivo debe notificarse al fabricante y a la autoridad competente del país en que esté establecido el usuario y/o el paciente.

Etiquetas de seguridad

Hay varias etiquetas y símbolos en su Dispositivo Médico que indican las instrucciones de seguridad y también el Número de Serie y la Certificación CE del Dispositivo. Por favor, asegúrese de estar familiarizado con esto.

Número de serie/certificación CE

El número de serie está escrito en la etiqueta de la CE que se encuentra en el producto (ver foto). Proporcione este número en toda correspondencia.

The diagram shows a rectangular label with the following sections and labels:

- Identificador único de dispositivos (UDI):** Points to a QR code and a list of UDI values: (01) 0 5056235 20000 0, (11) 210101, (10) 123456, (21) JX10000PRO01, (240) PROCODE.
- Fecha de fabricación:** Points to the 'Date:01/21' field.
- Número de serie:** Points to the 'SN:JX10000PRO01' field.
- Marca de la CE:** Points to the 'CE' symbol.
- Marca de conformidad del Reino Unido:** Points to the 'UKCA' symbol.
- Datos del fabricante:** Points to the 'Jenx Limited, Wardsend Road, Sheffield, S6 1RQ, UK' text.
- Representante autorizado de la UE:** Points to the 'EC REP Building, Street, Town, AB 123, Country' text.
- Identificador de productos de Dispositivos Médicos:** Points to the 'JENX Positioning for Life' logo.

Etiquetas de productos

Cada producto Jenx tiene un número de etiquetas de seguridad pictóricas adjuntas; consulte las explicaciones a continuación.



Atención / Advertencia.



No deje al niño desatendido.



Lea las instrucciones de uso.



NO UTILICE este producto como dispositivo de movilidad. Nunca utilice el producto en un terreno accidentado o en una superficie irregular.



Sólo para uso en interiores.



Límite de peso del usuario (cambia por modelo y tamaño).



Siempre abroche y ajuste las correas y los cinturones de seguridad para adaptarse al niño. Ajuste para adaptarse a los cambios de ropa. Deje un ancho de un dedo entre el cinturón y el niño.



Cumple con las regulaciones de la marca de la CE Reglamento de Dispositivos Médicos (MDR) (UE) 2017/745.



Consulte el manual de Linak sobre los requisitos de eliminación de RAEE.



Se ajusta a las regulaciones de la marca de las Evaluaciones de Conformidad del Reino Unido (UKCA).

2. Instrucciones de cuidado y limpieza

Tejidos, vinilo y PU (poliuretano)

- Los derrames menores pueden eliminarse con un paño húmedo.
- Los derrames mayores deben eliminarse lo más rápido posible. Aplique leve presión para absorber la mancha, no frote.
- No moje demasiado la mancha.
- No utilice disolventes orgánicos, líquidos de limpieza en seco, limpiadores abrasivos o blanqueadores industriales.
- Se pueden utilizar aerosoles o toallitas antibacterianas.
- Asegúrese siempre de que el producto esté seco antes de usarlo.
- Algunos tejidos admiten lavado a lavarropas y/o secarropas. Véase la etiqueta para más información.
- Si es necesaria la desinfección, límpiela con una solución de desinfectante con un paño húmedo.
- Cuando use lejía, se acepta una solución al 5% (50.000 ppm). Una solución de alcohol al 5% también es adecuada.

Armazón de metal, plástico y piezas recubiertas

- Para una limpieza profunda, puede utilizar un limpiador de vapor de baja presión.
- No utilice disolventes orgánicos, líquidos de limpieza en seco, limpiadores abrasivos o blanqueadores industriales.
- Puede usar jabón y agua o spray antibacteriano.
- Limpieza diaria: Limpie el armazón con un paño húmedo si es necesario.

Productos y piezas de madera

- Para una limpieza profunda, puede utilizar un limpiador de vapor de baja presión.
- No use disolventes orgánicos para limpiar los productos Jenx.
- Puede usar jabón y agua o spray antibacteriano.
- Compruebe si hay roturas o astillas en la madera antes de volver a entregar el producto.
- Limpieza diaria: Puede utilizar productos para pulir en spray o cera.

Baterías, actuadores y muelles de gas

- Use sólo un paño húmedo. Para evitar el desengrase del vástago del pistón, el actuador debe retraerse hasta la altura mínima antes de limpiarlo.
- No limpie con vapor.
- No sumerja el producto en el agua.

- Se deben cumplir las siguientes instrucciones relativas a los limpiadores y desinfectantes:
- No deben ser altamente alcalinos o ácidos (valor del pH 6-8).
- No deben contener agentes cáusticos.
- Su contenido no debe cambiar la estructura de la superficie o la adhesión del plástico.
- No deben descomponer la grasa.

3. Mantenimiento e inspección

Se espera que todos los productos de Jenx Ltd. tengan una vida de 5 años.

Cada producto de Jenx Ltd. debe someterse a verificaciones e inspecciones de acuerdo con los consejos brindados por el manual de instrucciones del producto correspondiente. Si no se realizan estas comprobaciones periódicas, la garantía quedará invalidada y el usuario correrá el riesgo de perderla. Todos los años, cada producto debe someterse a una verificación minuciosa realizada por una persona competente a modo de evaluar posibles fallos y tener la capacidad de rectificar personalmente cualquier error descubierto o subcontratar este servicio.

El periodo máximo que debe transcurrir entre las verificaciones del producto completo es de 1 año. Después de 3 años, o desde el momento de la compra cuando un producto está sujeto a un uso intenso*, esta verificación exhaustiva debe realizarse cada seis meses.

Chequeos diarios:

El proveedor de cuidados debe realizar controles diarios del equipo. Estos controles no son técnicos, pero se necesita una comprensión básica del producto. Es posible que se necesiten múltiples controles diarios en las escuelas o salas de terapia donde los productos se utilizan por múltiples usuarios. Los controles deben incluir los siguientes puntos:

- Reemplace cualquier arandela o perno perdido o desgastado.
- Revise la bandeja para ver si hay daños. Asegúrese de que el borde de la bandeja esté seguro y que la bandeja esté limpia y las esquinas no presenten asperezas o limaduras.
- Revise toda la tapicería en busca de signos de desgaste.
- Cepille el ajuste de Velcro para quitar la pelusa.
- Revise los cinturones para ver si están deshilachados, perdidos o si las hebillas están rotas.
- Limpie cualquier mancha o derrame.
- Contacte a su proveedor/distribuidor/Jenx Ltd. si descubre algún accesorio no aprobado por Jenx Ltd. en el producto. Los accesorios no autorizados pueden afectar la seguridad de este producto e invalidar su garantía.
- Compruebe que las palancas del muelle de gas no estén dobladas. No utilice el producto si alguna palanca está doblada. Contacte con su proveedor para organizar el reemplazo de la misma.

* Más de 4 horas al día de uso continuo, o usado por niños con movimiento o extensión excesiva y dentro del 20% superior del límite de peso o tamaño.

Chequeos mensuales:

Recomendamos que una persona competente familiarizada con este equipo y capacitada para su uso, realice un control mensual más detallado.

- Compruebe que todas las tuercas y tornillos están en su lugar y asegurados.
- Compruebe que todos los movimientos mecánicos funcionan en su totalidad.
- Compruebe la estructura del producto para ver si hay signos de fatiga.
- Ruedas orientables: Levante la base y compruebe cada rueda para asegurarse de que no está suelta o desgastada. Retire la grasa o la suciedad que se haya acumulado en las ruedas, compruebe que el freno impide que las ruedas giren (si corresponde).
- Revise los muelles de gas para comprobar su funcionamiento normal y su resistencia. El lento descenso (arrastre) del muelle de gas se puede comprobar observando la posición de la unidad durante un período de tiempo.
- Compruebe que las palancas del muelle de gas no estén dobladas. No utilice el producto si alguna palanca está doblada. Contacte con su proveedor para organizar el reemplazo de la misma.

Este producto someterse a una inspección minuciosa por una persona calificada al menos una vez al año. Lea la nota de la página sobre los productos de más de 3 años de edad, o los productos sujetos a un uso intenso*.

* Más de 4 horas al día de uso continuo, o usado por niños con movimiento o extensión excesiva y dentro del 20% superior del límite de peso o tamaño.

Información y directrices de mantenimiento e inspección para tiendas:

Las tiendas deben seguir las directrices de la autoridad nacional competente para el registro, la expedición, el mantenimiento o la reparación de los productos a su cargo. Consulte el sitio web del organismo competente para ver los últimos boletines.

- Estructura: ¿el producto es estructuralmente sólido; no se experimentan bamboleos ni presenta partes sueltas?
- Seguridad: ¿el producto es seguro y apto para su uso?
- Cinturones y amarres: ¿están los cinturones en buen estado y no muestran ningún signo de desgaste? Revise los cinturones para ver si están deshilachados, perdidos o si las hebillas están rotas. Asegúrese de que todos los sujetadores de los extremos de los cinturones estén en su lugar.
- Estabilidad: ¿es el producto estable en una superficie plana y no se balancea?
- Tornillos, tuercas y pernos: ¿faltan o están dañados los tornillos y tuercas?
- Ruedas orientables: ¿las ruedas orientables están en buen estado? ¿Funcionan los giros y los frenos?
- Muelles: ¿todos los muelles de gas funcionan y mantienen la presión y el peso?
- Sandalias: ¿están las sandalias en buen estado? ¿Muestran los cinturones y los cierres de Velcro signos de desgaste?
- Tapicería y PU: ¿la tapicería y el PU están en buenas condiciones, limpios y sin rasgaduras, desgaste o aberturas en los cojines?
- Acero, plástico y madera: ¿las piezas de acero, plástico y madera están en buen estado? Compruebe si hay deformidades, astillas o roturas.

Si tiene alguna consulta sobre la seguridad del producto, no dude en ponerse en contacto con su proveedor/Jenx Ltd. para que solicite asesoramiento. Los productos deben descontaminarse completamente de acuerdo con las directrices nacionales antes de su inspección, almacenamiento y reexpedición.

Jenx Ltd. no puede asumir la responsabilidad de la reexpedición de los productos.

Reexpedición de los productos de Jenx Ltd.

Los productos de Jenx Ltd. suelen evaluarse para un usuario individual; por lo tanto, debe respetar los siguientes puntos antes de volver a emitir cualquier producto de Jenx Ltd. a un nuevo usuario. Por favor, tenga en cuenta que todos los productos Jenx tienen una vida útil de 5 años.

- Compruebe con el terapeuta que ha prescrito el producto que el mismo es modelo estándar y que no se le han realizado modificaciones especiales ni añadido accesorios. Si se han realizado modificaciones: contacte con Jenx Ltd. para solicitar asesoramiento.
- Compruebe que el producto esté completamente limpio, teniendo en cuenta el estado del tapizado y la espuma en el interior.
- Compruebe que todas las ruedas y palancas de mano están en buenas condiciones y bien ajustadas.
- Revise el producto y los accesorios completamente en busca de algún signo de desgaste o distorsión.
- Compruebe que todas las características del producto funcionan correctamente; por ejemplo, la basculación, el ajuste de altura o la inclinación de la espalda, etc.
- Asegúrese siempre de que las instrucciones de uso permanezcan con el producto y se transmitan al nuevo usuario. Para obtener nuevos conjuntos de instrucciones, envíe un correo electrónico a export@jenx.com o visite www.jenx.com.
- Si el producto se enviará por entrega, siempre asegúrese de que esté embalado de forma segura.
- Recomendamos encarecidamente que todos los cinturones y arneses se reemplacen por otros nuevos antes de volver a expedir el producto. Sólo se deben colocar piezas genuinas de Jenx Ltd.

Este producto someterse a una inspección minuciosa por una persona calificada al menos una vez al año.

Nota:

Cada producto de Jenx Ltd., ya sea que se vuelva a expedir o no, debe revisarse y verificarse de acuerdo con los consejos dados en este folleto de Información de Seguridad, Cuidado y Garantía. El no completar estas comprobaciones periódicas supone un riesgo para el usuario. Todos los años, cada producto debe someterse a una verificación minuciosa realizada por una persona competente a modo de evaluar posibles fallos y tener la capacidad de rectificar personalmente cualquier error descubierto o subcontratar este servicio. El período máximo que debe transcurrir entre las verificaciones del producto completo es de 1 año. Después de 3 años, o desde el momento de la compra cuando un producto está sujeto a un uso intenso*, esta verificación exhaustiva debe realizarse cada seis meses.

Jenx Ltd. no puede asumir la responsabilidad de la reexpedición de los productos.

4. Garantía del fabricante Jenx

Se deben seguir cuidadosamente las instrucciones de uso de este producto. Es imposible eliminar todos los riesgos inherentes al uso de este producto. El fallo del producto u otras consecuencias no deseadas pueden deberse a factores tales como el almacenamiento, uso o mantenimiento inadecuados, la alteración o reparación no autorizada e inapropiada o el tratamiento inadecuado o violento, la tensión excesiva, el uso de piezas de repuesto inadecuadas o el desgaste normal, todo lo cual está fuera del control del fabricante y el vendedor. El comprador y el usuario asumen todos esos riesgos.

El fabricante y el vendedor garantizan que este producto estará libre de defectos de material y mano de obra durante un período de 24 meses a partir de la fecha de compra y que es razonablemente apto para los fines indicados en las instrucciones de uso, sujeto a los riesgos inherentes en condiciones de uso normales. Esta garantía no se extiende al uso del producto contrario a las instrucciones de uso, o bajo condiciones anormales, o bajo condiciones no razonablemente previsibles o fuera del control del fabricante o vendedor. **EL FABRICANTE NO OFRECE GARANTÍAS DE CALIDAD SATISFACTORIA O DE APTITUD PARA UN PROPÓSITO PARTICULAR NI NINGUNA OTRA GARANTÍA EXPRESA O IMPLÍCITA, EXCEPTO LAS INDICADAS ANTERIORMENTE.**

En ningún caso el fabricante o vendedor serán responsables de ningún daño incidental, consecuente o especial que resulte del uso de este producto. **EL RECURSO EXCLUSIVO DEL USUARIO O COMPRADOR Y LA RESPONSABILIDAD EXCLUSIVA DEL FABRICANTE Y EL VENDEDOR POR CUALQUIER Y TODAS LAS RECLAMACIONES, PÉRDIDAS, LESIONES O DAÑOS (INCLUIDAS LAS RECLAMACIONES BASADAS EN EL INCUMPLIMIENTO DE LA GARANTÍA, EL CONTRATO, LA NEGLIGENCIA, LA RESPONSABILIDAD EXTRACONTRACTUAL ESTRICTA O DE OTRO TIPO) QUE RESULTEN DEL USO DE ESTE PRODUCTO, SERÁ LA DEVOLUCIÓN DEL PRECIO DE COMPRA DEL PRODUCTO O LA SUSTITUCIÓN DEL MISMO.**

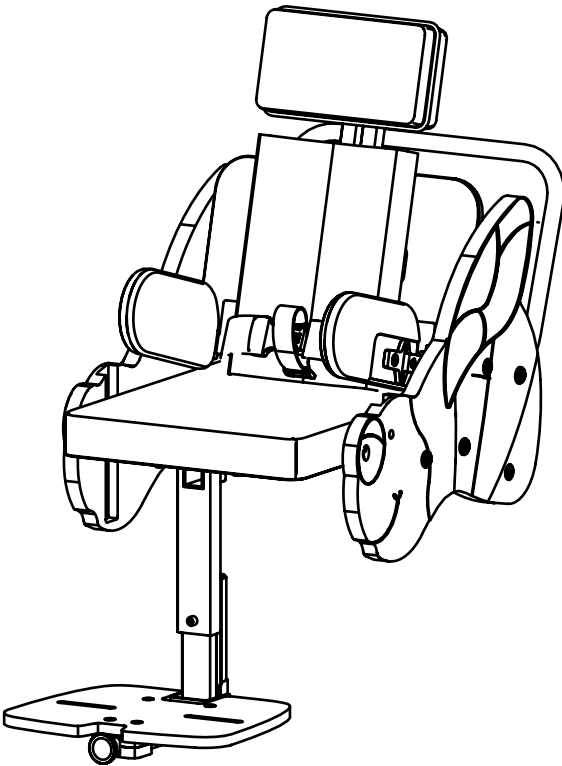
El fabricante y el vendedor ofrecen este producto, y el comprador y el usuario lo aceptan, sujeto a las condiciones de venta anteriores y a las limitaciones de garantía y responsabilidad, que no pueden modificarse salvo mediante un acuerdo escrito firmado por un representante debidamente autorizado por el fabricante.



Instruction for use part 2 of 2

NM01

Nov 2020. Version 024



Read part 1 and part 2 before use





Carers and home users

Cuidadores y usuarios
Auxiliares e utilizadores domésticos
Assistenti ed utenti
Opiekunowie



Re-issue and stores

Reedición y tiendas
Re-edição e lojas
Ortopédie
Sklepy



Professional and technical users

Usuarios profesionales y técnicos
Utilizadores profissionais e técnicos
Terapisti e Tecnici
Profesjonalisci

Product Labels

- Each Jenx product has a number of pictorial safety labels attached, please refer to the explanations below.
- Cada producto de Jenx tiene etiquetas con iconos de seguridad, cuyo significado se explica a continuación.
- Cada produto Jenx tem um número de etiquetas de segurança pictórica em anexo, referem-se às explicações abaixo.
- Il numero di serie è riportato sull'etichetta CE (vedere figura), presente sul prodotto. Indicare sempre questo codice qualora sia necessario contattare Jenx per assistenza.
- Każdy wyrób firmy Jenx oznaczony jest szeregiem etykiet bezpieczeństwa w formie piktogramów. Ich opisy zamieszczono poniżej.



- Attention / Warning
- Regulaciones
- Atenção/ Aviso
- Attenzione/Avvertenza
- Uwaga!



- Please read Instruction for Use
- Por favor lea las intruciones
- Leia as instruções
- Leggere le istruzioni
- Prosimy, przeczytaj instrukcję



- Only for indoor use
- Solo para uso en interiores
- Apenas para utilizar em exteriores
- Solo per utilizzo al chiuso
- Tylko do użytku wewnątrz pomieszczeń

- Always fasten and adjust positioning straps and belts to suit the child. Adjust to suit changes in clothing. Allow one fingers width between the belt and the child.
- Presione y ajuste siempre las correas posicionadoras y los cinturones para que el producto se adapte al niño. Ajuste siempre teniendo en cuenta los cambios de ropa. Deje siempre el espacio de un dedo de ancho entre el cinturón y el niño.
- Aperte e ajuste faixas e cintos de posicionamento para se adequar à criança. Ajuste de acordo com a mudança de roupa. Permitem largura de um dedo entre a correia e a criança.
- Allacciare le cinture e le cinghie di posizionamento e regolarle in base alle esigenze del bambino e in base agli indumenti indossati dal bambino. Verificare di riuscire a inserire un dito tra la cintura ed il bambino.
- Upewnij się, że wszystkie pasy są w użyciu



- Do not leave child unattended
- No deje el niño sin vigilancia
- NÃO UTILIZE como dispositivo de mobilidade.
- Nunca utilize o produto em solo irregular ou superfícies desniveladas.
- Nie pozostawiaj dziecka bez opieki



- DO NOT USE as a mobility device Never use product on rough ground or uneven surface.
- NO USAR ESTO PRODUCTO como un dispositivo de movilidad no usar esto producto o sobre superficies irregulares.
- NÃO UTILIZE como dispositivo de mobilidade. Nunca utilize o produto em solo irregular ou superfícies desniveladas.
- NON UTILIZZARE come dispositivo di mobilità. Non usare il prodotto su terreni irregolari o dissestati.
- NIE UŻYWAJ WYROBU, jako urządzenia transportowego. Nigdy nie korzystaj z wyrobu na nie równej, lub pochyłej nawierzchni.
- User Weight Limit (changes per model and size)
- Peso limite del usuario (cambia por modelo y dimensiones)
- Limite peso de cliente (altera por modelo e tamanho)
- Portata massima (dipende dal modello e dalla misura)
- Maksymalna dopuszczalna waga użytkownika (zależna od wyrobu i jego rozmiaru)
- Conforms to CE Marking Regulations Medical Devices Regulation (MDR) (EU) 2017/745.
- Cumple con las regulaciones de la marca de la CE Reglamento de Dispositivos Médicos (MDR) (UE) 2017/745.
- Está em conformidade com a Marcação CE Regulamentos Dispositivo Médico Regulamento (MDR) (UE) 2017/745.
- Marchio CE di conformità al Regolamento relativo ai Dispositivi medici (UE) 2017/745.
- Produkt zgodny z przepisami dotyczącymi oznakowania CE i rozporządzeniem w sprawie wyrobów medycznych 2017/745/UE.
- Conforms to UKCA Marking Regulations.
- Se ajusta a las regulaciones de la marca de las Evaluaciones de Conformidad del Reino Unido (UKCA).
- Está em conformidade com os Regulamentos de Marcação UKCA.
- Marchio di conformità al Regolamento UKCA.
- Produkt zgodny z przepisami dotyczącymi oznakowania UKCA.

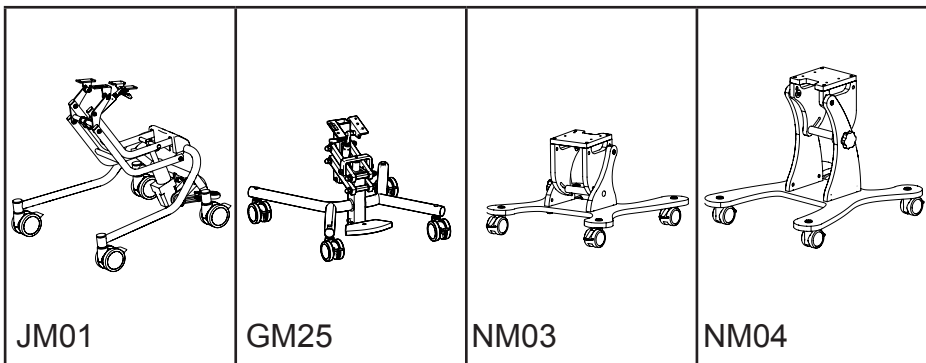
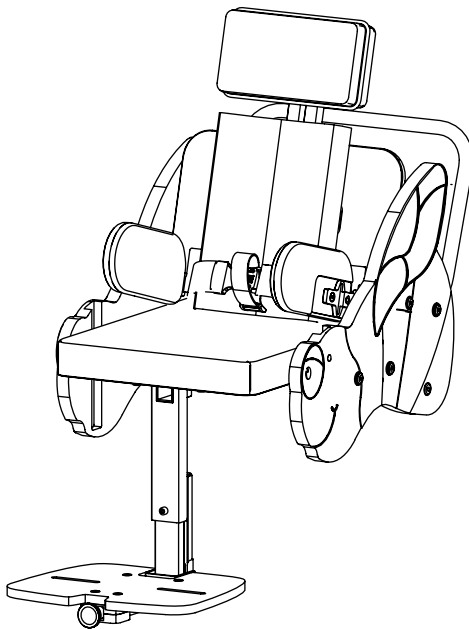
Jenx Limited, Wardsend Road, Sheffield S6 1RQ, United Kingdom
Tel: +44 (0) 114 285 3376
Email: export@jenx.com
www.jenx.com

JENX® 
Positioning for life

Minimum Safe Configuration



Configuración de seguridad mínima
Configurazione base sicura
Configuração de esegurança básica
Bezpieczne konfigurasjon



Specification

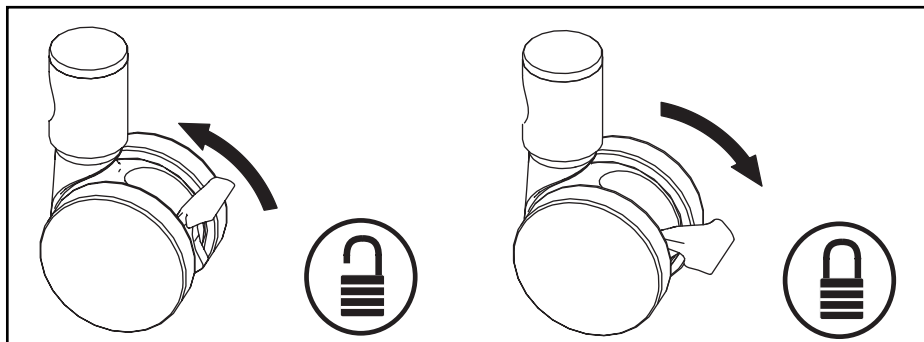


Especificaciones
 Dati tecnici
 Especificações
 Technické údaje

	<p>Max: 25 kg</p>
	<p>Min: 110 mm (with infill) Max: 350 mm</p>
	<p>Min: 180 mm Max: 250 mm</p>
	<p>Min: 265 mm Max: 365 mm</p>
	<p>Min: 95 mm Max: 345 mm</p>
	<p>- 10° + 15°</p>
	<p>+ 15° - 20°</p>

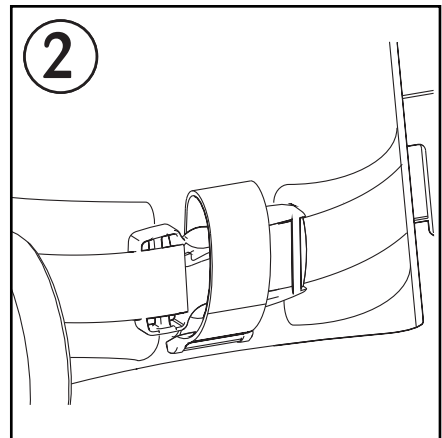
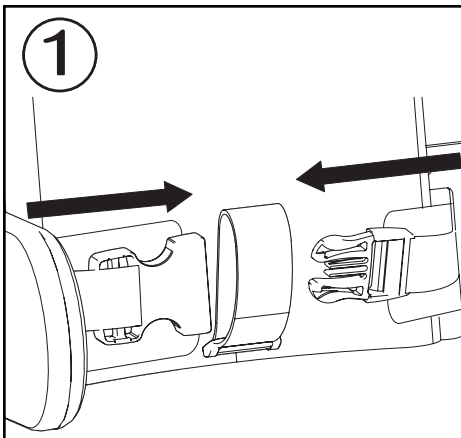
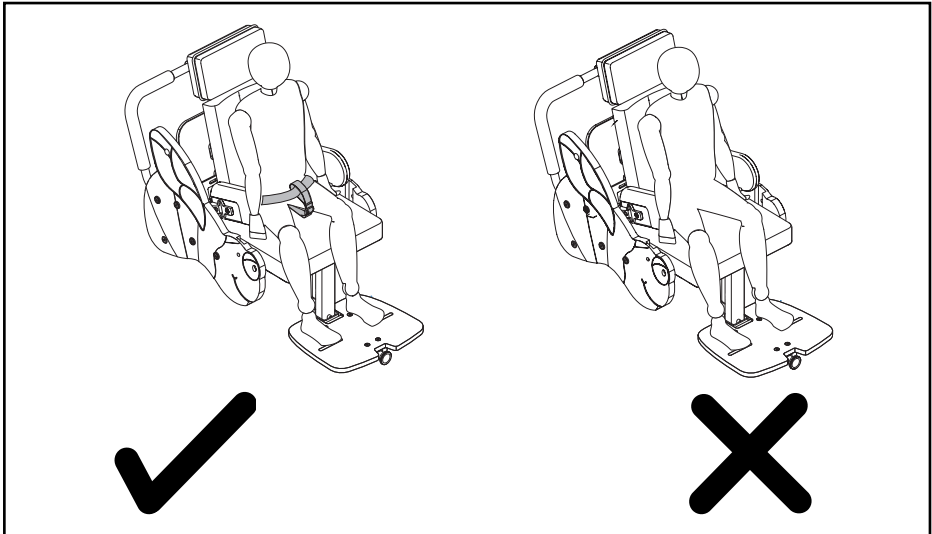
Castors

Ruedas
Rodízios
Ruote
Rolki



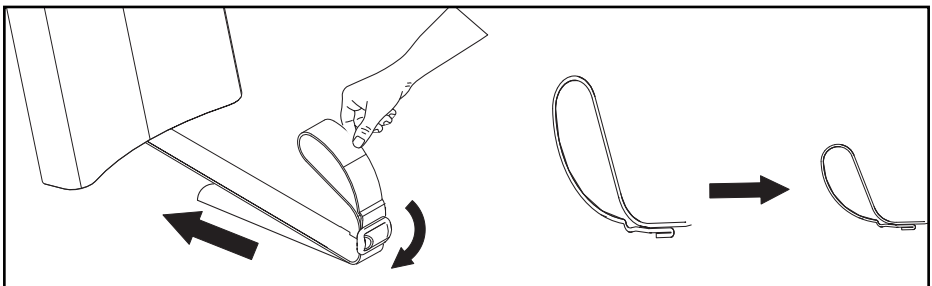
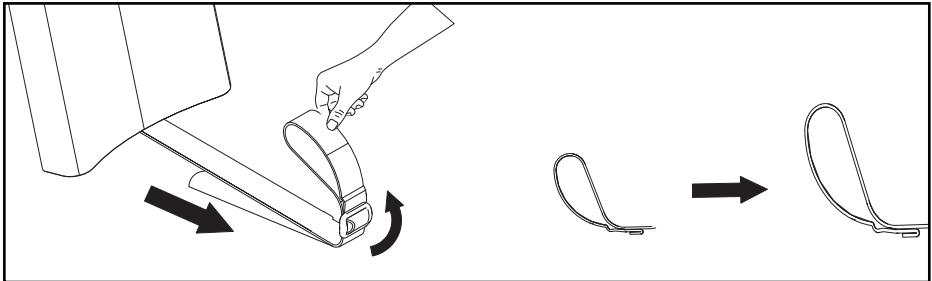
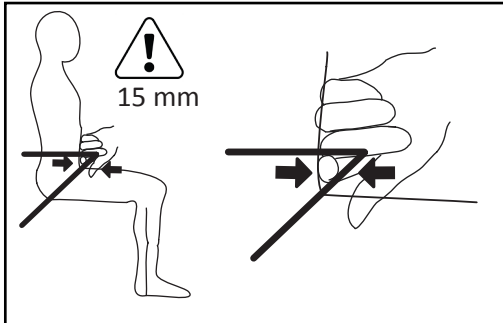
Pelvic Strap/Groin Strap

caderas
ancas
fianchi
biodra



Pelvic Strap/Groin Strap

pélvico
pélvica
miednicowy

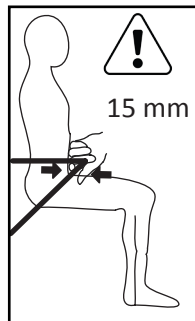
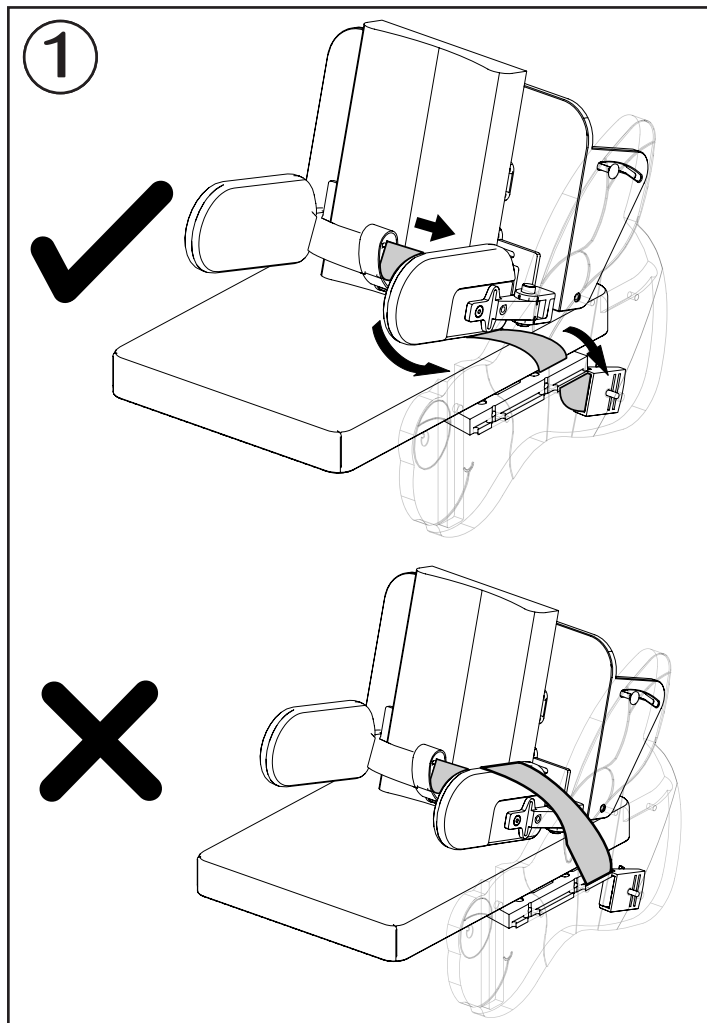


Jenx Limited, Wardsend Road, Sheffield S6 1RQ, United Kingdom
Tel: +44 (0) 114 285 3376
Email: export@jenx.com
www.jenx.com

JENX[®] 
Positioning for life

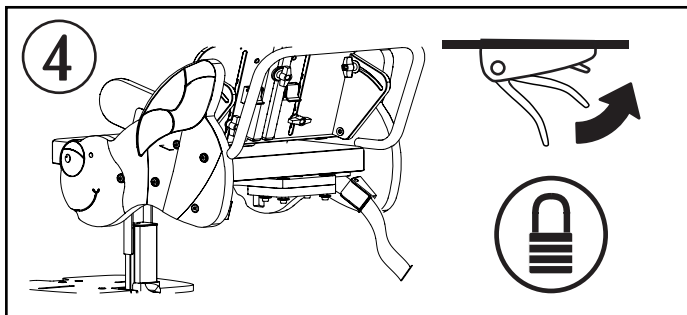
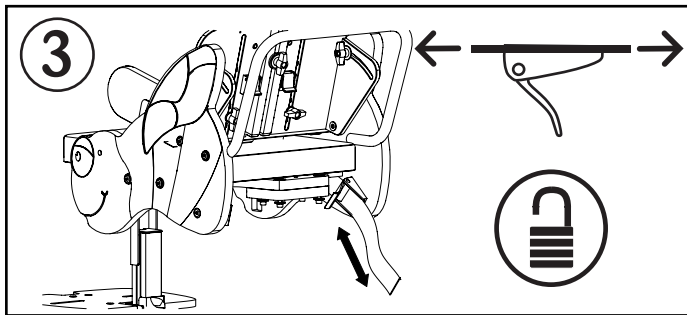
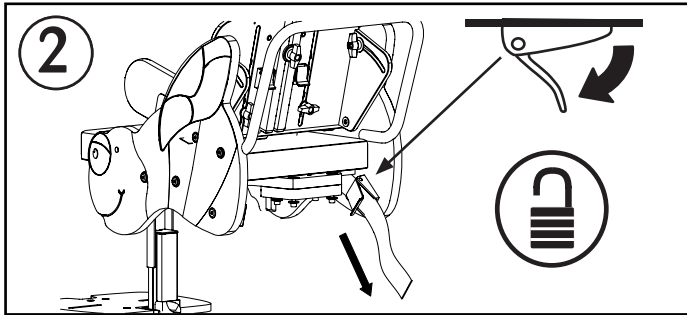
Lap Strap

correa de regazo
alça de colo
cinghia di giro
Pas biodrowy



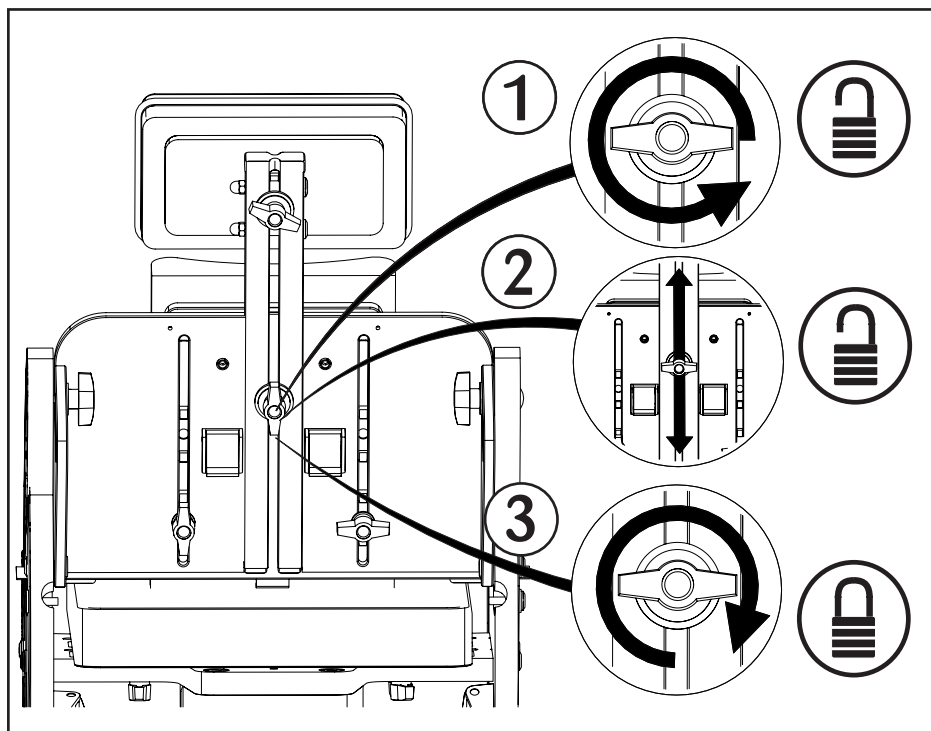
Lap Strap

correa de regazo
alça de colo
cinghia di giro
Pas biodrowy



Headrest

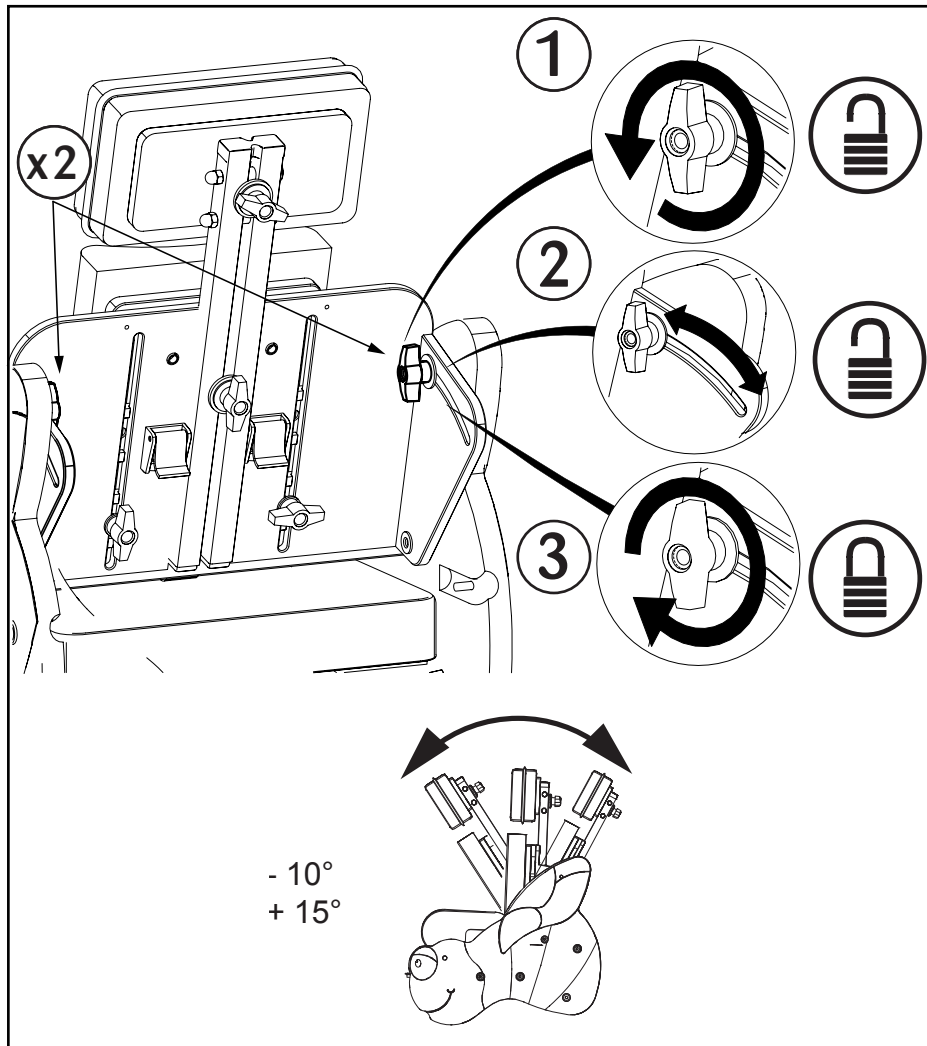
reposacabezas
apoio para a cabeça
poggiatesta
załówek



Backrest Angle Adjustment



Ajuste del ángulo del respaldo
Regolazione dell'inclinazione dello schienale
Ajuste do ângulo do encosto
Regulacja kąta nachylenia oparcia



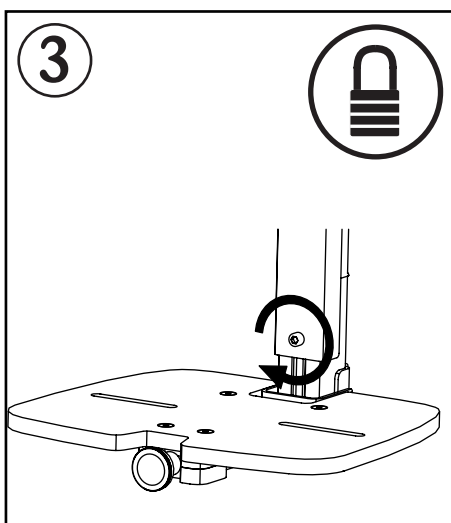
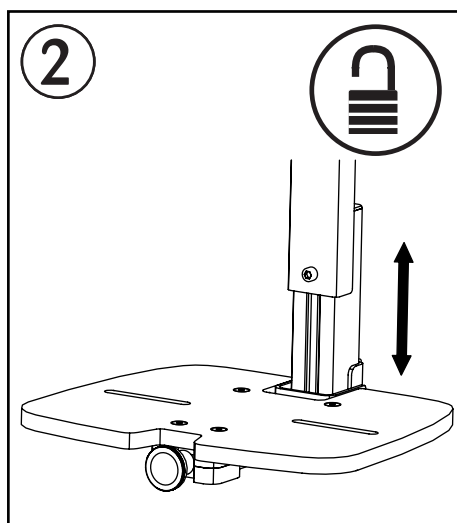
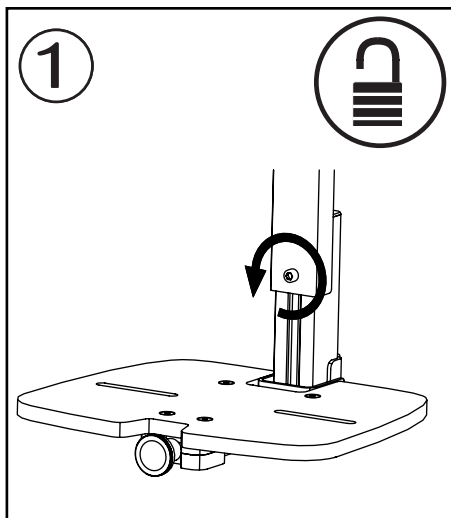
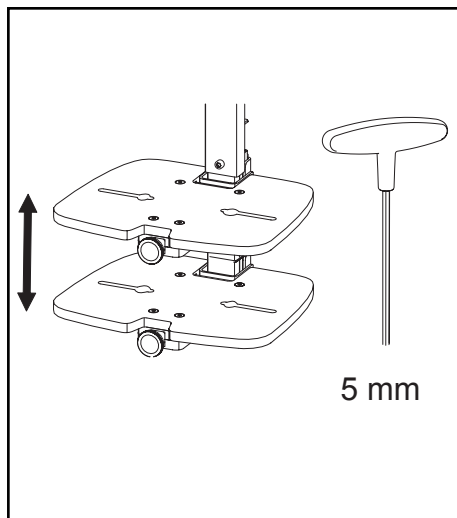
Jenx Limited, Wardsend Road, Sheffield S6 1RQ, United Kingdom
Tel: +44 (0) 114 285 3376
Email: export@jenx.com
www.jenx.com

JENX[®]
Positioning for life

Footplate



reposapiés
pedana
Apoio pés
plyta stóp

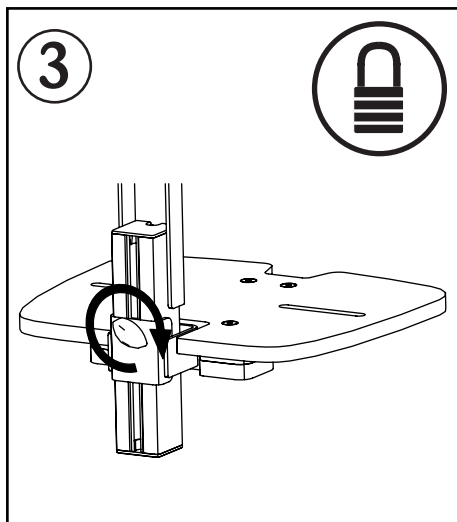
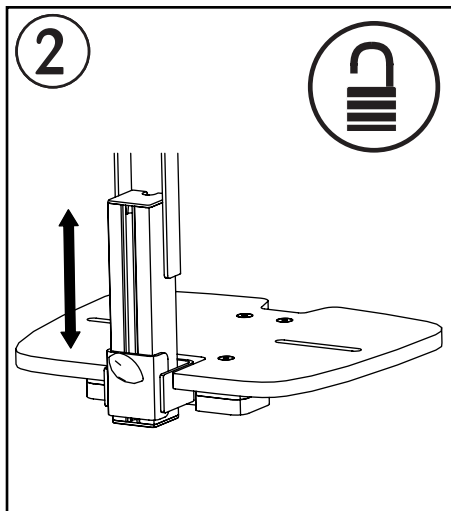
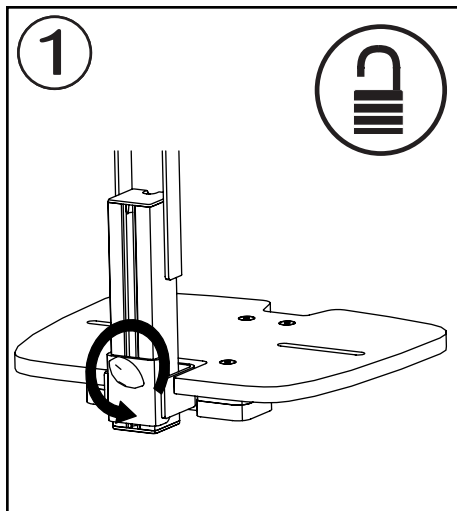


Jenx Limited, Wardsend Road, Sheffield S6 1RQ, United Kingdom
Tel: +44 (0) 114 285 3376
Email: export@jenx.com
www.jenx.com

JENX® 
Positioning for life

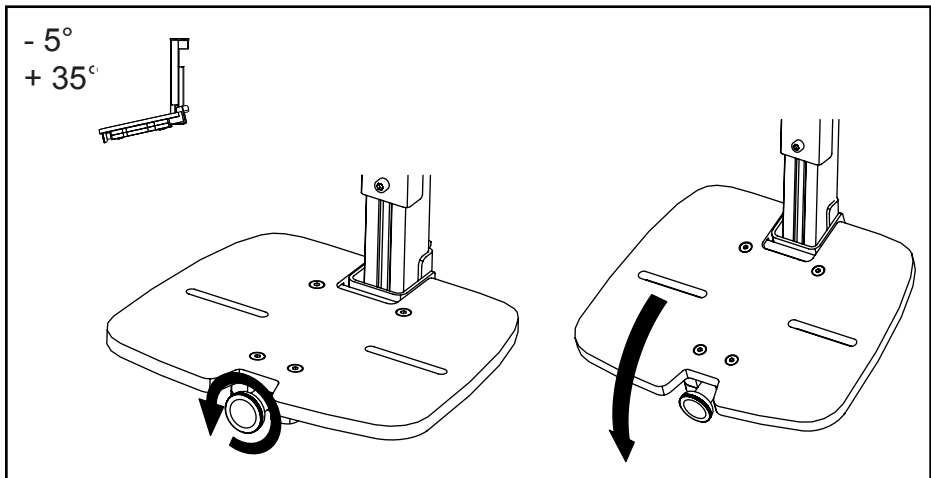
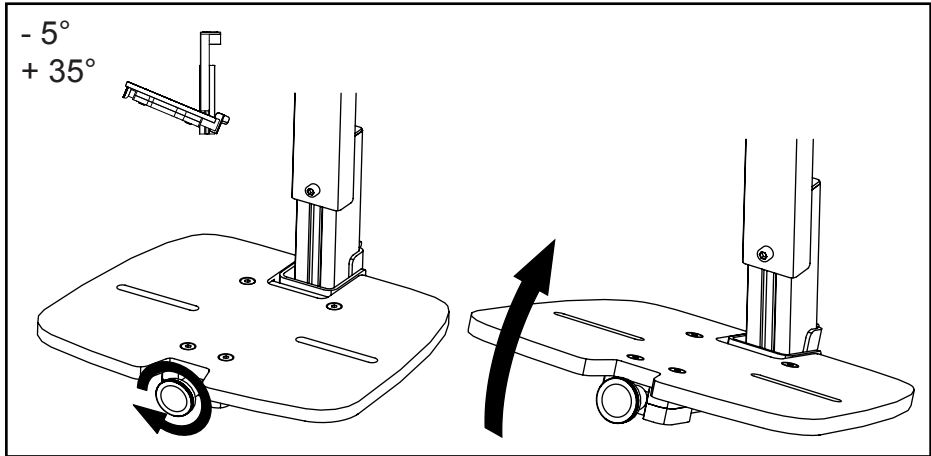
Footplate

reposapiés
pedana
Apoio pés
plyta stóp



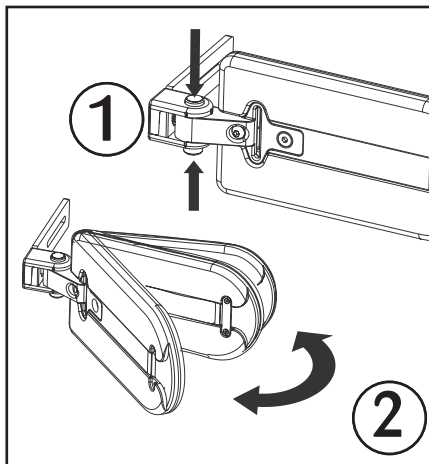
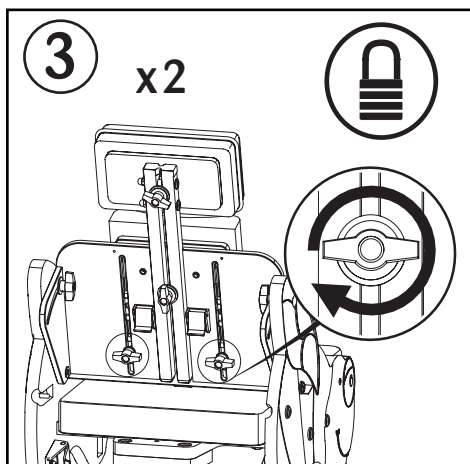
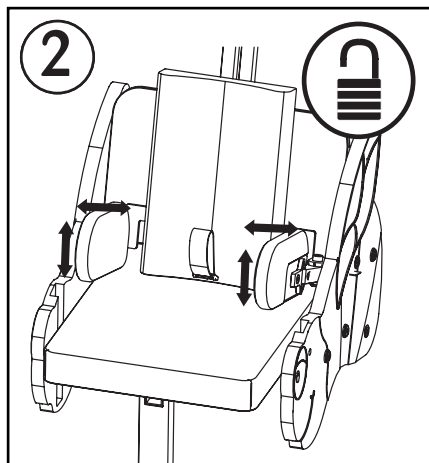
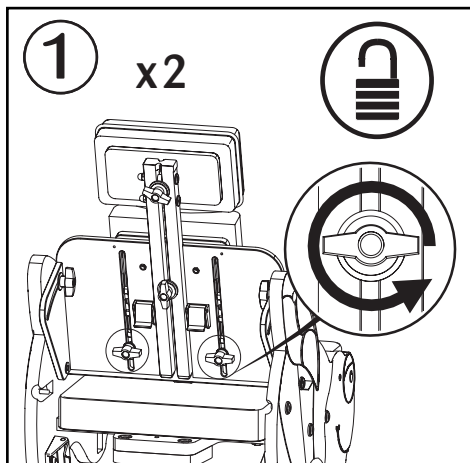
Footplate

reposapiés
pedana
Apoio pés
plyta stóp



Hip

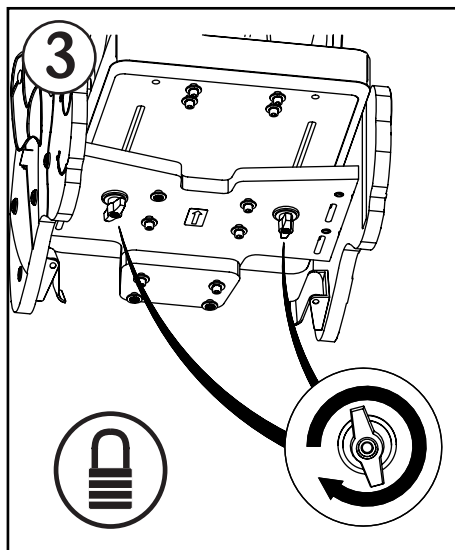
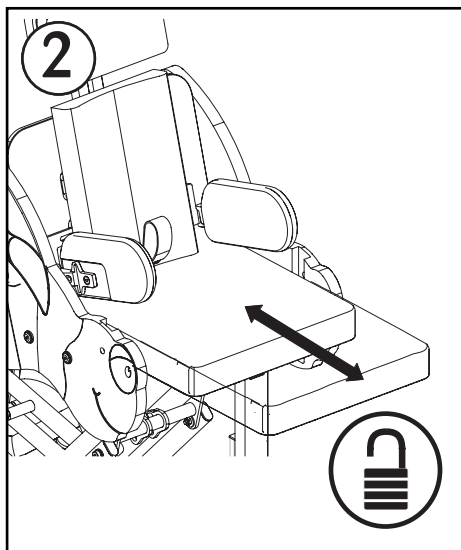
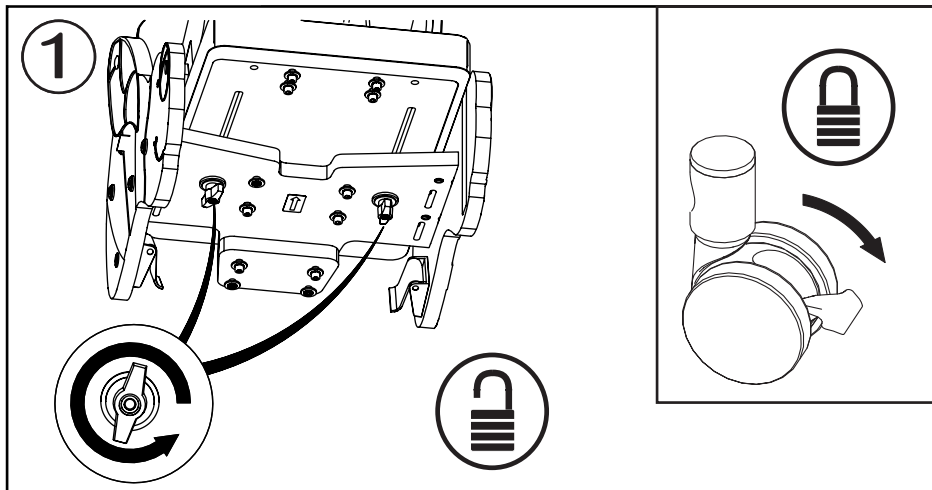
cadeira
anca
quadril
biodro



Seat Depth



profundidad del asiento
profundidade do assento
profondità della seduta
głębokość siedziska



Notes

notas
notatki

Jenx Limited, Wardsend Road, Sheffield S6 1RQ, United Kingdom
Tel: +44 (0) 114 285 3376
Email: export@jenx.com
www.jenx.com



Jenx Limited, Wardsend Road, Sheffield S6 1RQ, United Kingdom
Tel: +44 (0) 114 285 3376
Email: export@jenx.com
www.jenx.com



Jenx Limited, Wardsend Road, Sheffield S6 1RQ, United Kingdom
Tel: +44 (0) 114 285 3376
Email: export@jenx.com
www.jenx.com



Jenx Limited, Wardsend Road, Sheffield S6 1RQ, United Kingdom
Tel: +44 (0) 114 285 3376
Email: export@jenx.com
www.jenx.com

