



QUICKIE® Argon 2

Rev.2 2021

Facturado a:
 Nombre:
 Calle:
 Localidad: Código postal:
 E-Mail:
 Tel: Fax:

Enviado a:
 Nombre:
 Calle:
 Localidad: Código postal:
 E-Mail:
 Tel: Fax:

Fecha de pedido
 Nº de pedido de Sunrise



Los precios aquí mostrados son Precios de Venta al Público
 Recomendados sin IVA

PVP Rec: 2.207,63 €

AGN010000

● = Standard □ = Opción con coste
 L = Tiempo de entrega superior ○ = Opción sin coste

Peso máximo usuario: 125 kg

Versión reforzada: 140 kg

DIMENSIONES (todas las medidas están en cm y sin cojín)

ANCHURA Y PROFUNDIDAD DE ASIENTO

Anchura asiento (de exterior del tubo del armazón a exterior del tubo del armazón)

	30 cm	32 cm	34 cm	36 cm	38 cm	40 cm	42 cm	44 cm	46 cm	48 cm	50 cm
Profundidad asiento	32 cm	○	○	○	○	○	○	○	○	○	○
	34 cm	○	○	○	○	○	○	○	○	○	○
	36 cm	○	○	○	○	○	○	○	○	○	○
	38 cm	○	○	○	○	○	○	○	○	○	○
	40 cm	○	○	○	○	○	○	○	○	○	○
	42 cm	○	○	○	○	○	○	○	○	○	○
	44 cm	○	○	○	○	○	○	○	○	○	○
	46 cm	○	○	○	○	○	○	○	○	○	○
	48 cm	○	○	○	○	○	○	○	○	○	○
	50 cm	○	○	○	○	○	○	○	○	○	○
	52 cm	○	○	○	○	○	○	○	○	○	○

ALTURA DELANTERA DE ASIENTO

	Horquilla	45	46	47	48	49	50	51	52
3"	111 mm	○	○	○	○	○	○	○	○
	123 mm	○	○	○	○	○	○	○	○
4"	111 mm	○	○	○	○	○	○	○	○
	123 mm	○	○	○	○	○	○	○	○
	Frog Leg	○	○	○	○	○	○	○	○
5"	111 mm	○	○	○	○	○	○	○	○
	123 mm	○	○	○	○	○	○	○	○
	Frog Leg	○	○	○	○	○	○	○	○
6"	123 mm	○	○	○	○	○	○	○	○

ALTURA TRASERA DE ASIENTO: en función del tamaño de rueda trasera

La altura trasera del asiento tiene que ser entre 0 y 13 cm más baja que la altura delantera

La altura de asiento trasera no puede ser superior a la delantera

Altura trasera de asiento en cm

Ruedas	34	35	36	37	38	39	40	41	42	43	44	45	46	47	48	49	50	51	52
22"	○	○	○	○	○	○	○	○	○	○	○	○	○	○	○	○	○	○	○
24"	○	○	○	○	○	○	○	○	○	○	○	○	○	○	○	○	○	○	○
25"	○	○	○	○	○	○	○	○	○	○	○	○	○	○	○	○	○	○	○
26"	○	○	○	○	○	○	○	○	○	○	○	○	○	○	○	○	○	○	○

TAPICERIA DE ASIENTO

Tapicería de asiento:

AGN020002	● Con 1 bolsillo		Std
AGN020003	□ Con 2 bolsillos	(sólo con anchuras de asiento desde 34 cm)	65,63 €
AGN020004	□ Con un bolsillo y una bolsa de catéter	(sólo con anchuras de asiento desde 34 cm)	54,42 €
AGN020000	○ Sin tapicería de asiento		s/c

Cojín con funda negra

Espuma (dureza media):	Grosor:	AGN020101	□ 3 cm	AGN020102	□ 5 cm	131,30 €
Latex (muy blando):	Grosor:	AGN020103	□ 5 cm			

Accesorios de asiento

AGN090018	□ Cinturón de posicionamiento con cierre	97,78 €
-----------	--	---------

Cojines Jay

NOTA - Estos son sólo algunos de los cojines Jay disponibles. Consulta la gama completa en nuestra Web

□ JAY Xtreme Active	**Cod. ECJ020A**	(Imprescindible adjuntar hoja de pedido del cojín)	616,15 €
□ JAY Easy Fluid base curva	**Cod. ECJ010A**	(Imprescindible adjuntar hoja de pedido del cojín)	323,15 €
□ JAY Lite	**Cod. ECJ010A**	(Imprescindible adjuntar hoja de pedido del cojín)	323,15 €
□ JAY Easy Visco, base curva	**Cod. ECJ000A**	(Imprescindible adjuntar hoja de pedido del cojín)	105,43 €
□ JAY Basic	**Cod. ECJ000A**	(Imprescindible adjuntar hoja de pedido del cojín)	105,43 €

RESPALDO

AGN030001	● Respaldo std regulable en altura	25 - 30	30 - 40	40 - 45
	Altura respaldo montado de fábrica	○ 25	○ 30	○ 37.5
	Rangos de ajuste en altura:	○ 27.5	○ 32.5	○ 40
	25-30 cm; 30-40 cm; 40-45 cm.	○ 30	○ 35	○ 45

AGN030015	● Respaldo plegable ajustable en ángulo	(-31° a +15°)	(pletina respaldo en color negro)	Std
AGN030102	□ Respaldo plegable ajustable en ángulo con doble sistema de bloqueo			69,81 €
AGN030012	○ Respaldo ajustable en ángulo (no plegable)	(-31° a +15°)	(pletina respaldo en color negro)	s/c

Empuñaduras:

AGN030200	○ Sin empuñaduras	s/c
AGN030201	● Empuñaduras standard largas	Std
AGN030203	□ Empuñaduras plegables	(sólo con altura de respaldo desde 32.5 cm)
AGN030204	□ Empuñaduras ajustables en altura	(sólo con altura de respaldo desde 32.5 cm)
AGN030205	□ Empuñaduras ajustables en altura para JAY	(sólo con altura de respaldo desde 32.5 cm)

Tapicería de respaldo

AGN030316	● Tapicería de respaldo EXO EVO	Std
	Color de ribetes: ● Negro ○ Naranja ○ Gris plata ○ Rojo ○ Azul	
AGN030317	□ Tapicería de respaldo EXO EVO PRO	149,26 €
	Color de ribetes: ○ Negro ○ Naranja ○ Gris plata ○ Rojo ○ Azul	
AGN030000	○ Sin tapicería de respaldo	s/c

Quickie Argon²

● = Standard ○ = Opción sin coste □ = Opción con coste

PVP

RESPALDO JAY3 CARBONO

Cod. SRC030C

Selecciona respaldo y tipo de anclajes

Ancho carcasa (en cm)

Para ancho sillas*

32	36	41	46
32-34	35-40	41 - 44	45 - 48



Torácico Inferior (LT)

770,00 €

Altura 17 cm

Altura 24 cm

○ J3BCFSCCLTS32	○ J3BCFSCCLTS36	○ J3BCFSCCLTS41	
○ J3BCFSCCLTT32	○ J3BCFSCCLTT36	○ J3BCFSCCLTT41	○ J3BCFSCCLTT46



Torácico Medio (MT)

770,00 €

Altura 30 cm

Altura 38 cm

○ J3BCFSCMSTS32	○ J3BCFSCMSTS36	○ J3BCFSCMSTS41	○ J3BCFSCMSTS46
○ J3BCFSCMTT32	○ J3BCFSCMTT36	○ J3BCFSCMTT41	○ J3BCFSCMTT46

Anclajes para respaldo JAY 3 carbono

○ Anclajes con desmontaje rapido (Quick Release)

(QR) s/c

○ Anclajes fijos

(FX) s/c

NOTA - Consulta la gama completa de respaldos Jay 3 disponible en nuestra web o catálogo

PVP

PROTECTORES LATERALES Y REPOSABRAZOS

AGN040102	○ Protector lateral de aluminio sin fender		s/c
AGN040101	□ Protector ligero pequeño	(1)	(fibra de carbono) 133,20 €
AGN040103	● Protector lateral de aluminio con fender		(Altura trasera mínima de asiento 39 cm) Std
AGN040104	□ Protector lateral de carbono con fender		(Altura trasera mínima de asiento 39 cm) (no posible con eje para handbike) 227,70 €
AGN040107	○ Protector lateral de composite desmontable		s/c
AGN040108	□ Reposabrazos tubulares		(no posible con eje para handbike) 135,44 €
	Reposabrazos ajustables en altura estilo Quickie		
AGN040050	□ Almohadillado corto (25 cm)	AGN040051	□ Almohadillado largo (36 cm)
			(aumentan la anchura total en 2 cm por cada lado) 220,71 €
AGN040052	□ Reposabrazos ajustables en altura mediante herramientas, y en profundidad		263,28 €
AGN040000	○ Sin protectores laterales		s/c

REPOSAPIES Y PLATAFORMAS

AGN050029	● Reposapiés tubulares	(longitud de pierna 36 cm - 50 cm)	Std
AGN050030	□ Reposapiés tubulares con cubierta de plástico	(longitud de pierna 36 cm - 50 cm)	90,80 €
AGN050025	○ Plataforma ajustable en ángulo y profundidad de composite	(longitud de pierna 36 cm - 50 cm)	s/c
AGN050024	□ Plataforma ajustable en ángulo y profundidad de aluminio (en color armazón)	(longitud de pierna 36 cm - 50 cm)	105,42 €
AGN050026	□ Plataforma ajustable en ángulo y profundidad de carbono	(longitud de pierna 36 cm - 50 cm)	261,86 €
AGN050034	□ Plataforma de aluminio montada alta (ajustable en ángulo y profundidad)	(para piernas más cortas LLL 22-39cm)	230,48 €
AGN050125	□ Plataforma Performance de aluminio ajustable en ángulo	(longitud de pierna 36 cm - 50 cm)	290,74 €
AGN050127	□ Posicionador de pie para plataforma	(no posible con las plataformas ajustables en ángulo y profundidad)	81,03 €
AGN050020	□ Plataformas individuales ajustables en ángulo de composite (2)	(Anchuras 38-50cm)(longitud de pierna 38-50 cm)	207,33 €
AGN050022	□ Plataformas individuales de aluminio, ajustables en ángulo y profundidad (2)	(Anchuras 34-50cm)(LLL 38-50 cm)	219,63 €

Longitud de pierna (LLL) Atención: debe ser 3 cm inferior a la altura delantera de asiento

○ 22	○ 23	○ 24	○ 25	○ 26	○ 27	○ 28	○ 29
○ 30	○ 31	○ 32	○ 33	○ 34	○ 35	○ 36	○ 37
○ 38	○ 39	○ 40	○ 41	○ 42	○ 43	○ 44	○ 45
○ 46	○ 47	○ 48	○ 50				

LLL 22 - 35 cm sólo con plataforma montada alta; LLL 36-50 cm para el resto de plataformas

ARMAZON (Selecccione siempre peso máximo usuario; ángulo y curvatura reposapiés)

AGN010601	● Armazón para peso máximo usuario 125 kg		Std
AGN010602	□ Armazón para peso máximo usuario 140 kg	(pletina del eje reforzada)	87,85 €
AGN010012	● Armazón standard 100°		Std
AGN010013	□ Armazón Performance 92°		182,74 €
AGN010100	● Curvatura reposapiés standard (0cm)		Std
AGN010103	□ Curvatura reposapiés Performance (3 cm)		182,74 €
AGN070500	□ Eje para amputados	(3)	184,48 €

(1): Con ruedas de 24" la altura trasera mínima de asiento al suelo es de 41 cm; con ruedas de 25" es de 43 cm

(2): Con curvatura reposapiés 3 cm las plataformas individuales de composite a partir de ancho 40 cm; y las de aluminio a partir de ancho 36cm

(3): No posible en combinación con eje para handbike o reposabrazos tubulares

Para más información visita nuestra página web www.SunriseMedical.es
Sunrise Medical 2021 3/6

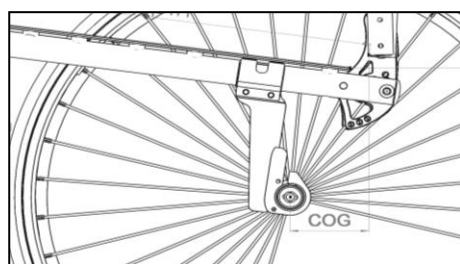
Quickie Argon²

● = Standard ○ = Opción sin coste □ = Opción con coste

PVP

CENTRO DE GRAVEDAD (CoG) (Distancia entre el eje de la rueda trasera y el tubo del respaldo)

COG32	○	3,2cm
COG44	○	4,4cm
COG56	○	5,6cm
COG68	○	6,8cm
COG80	○	8 cm
COG92	○	9,2cm
COG104	○	10,4cm



ACCESORIOS PARA HANDBIKE

AGN090212	○	Anclajes para handbike Quickie Attitude	<small>(seleccionar siempre que la silla se vaya a pedir junto con una handbike Attitude) (el peso máximo de usuario para handbike Attitude es 100 kg)</small>	s/c
AGN090211	□	Anclajes para handbike Quickie Attitude, sin pedido de Attitude	<small>(si la silla no se pide junto con una handbike Attitude) (el peso máximo de usuario para handbike Attitude es 100 kg)</small>	94,33 €
AGN010500	□	Ejes para handbike (2)	<small>(peso max. 100 kg)(siempre 3° más de ángulo que el camber de las ruedas traseras) (recomendado para las handbikes Attitude)</small>	268,66 €

ACCESORIOS DE ARMAZÓN (Elija entre tubos de cola o antivuelcos, no ambos)

Tubo de cola						
AGN090001	□	Izquierdo	AGN090002	□	Derecho	78,22 €
AGN090003	□	Par				157,84 €
AGN090009	□	Soporte para bastones			<small>(siempre con tubo de cola)</small>	46,07 €
Antivuelcos abatibles						
AGN090004	□	Izquierdo	AGN090005	□	Derecho	175,99 €
AGN090006	□	Par				349,26 €
AGN090007	□	Ruedas antivuelco no abatibles (estilo Quickie)			<small>(Par)</small>	182,96 €
Antivuelco activo (abatible por el propio usuario)						
AGN090033	□	Izquierdo	AGN090008	□	Derecho	284,63 €
AGN090035	□	Antivuelco deportivo, con montaje central				398,48 €
AGN090010	□	Ruedas de tránsito			<small>(3")</small>	321,34 €
AGN090016	□	Anti-golpes				82 €

HORQUILLAS (compruebe con la selección de horquilla que ha hecho en la primera página)

AGN080013	●	Horquillas Carbotecture ®	<small>(seleccione color en la última página)</small>	Std
AGN080007	□	Horquillas Frog Leg	<small>(con suspensión; sólo en color negro) (no con ruedas 3" ni 6", ni con todas las de llanta de aluminio)(peso máximo usuario 125 kg)</small>	501,80 €

RUEDAS DELANTERAS (compruebe con la selección que ha hecho en la primera página)

AGN080301	○	Macizas	□	3"	□	4"	□	5"	□	6"	s/c
AGN080302	○	Macizo blando			□	5"	□	6"			s/c
AGN080303	□	Macizas con luces			□	4"	□	5"			85,19 €
AGN080304	□	Maciza con llanta de aluminio			□	4"	□	5"			100,59 €
AGN080306	□	Mayor grosor (macizo blando) con llanta de aluminio			□	4"	□	5"			135,44 €

RUEDAS TRASERAS (compruebe con la selección de tamaño de rueda que ha hecho en la primera página)

NOTA: para usuarios con peso superior a 100 kg se recomiendan ruedas con radios cruzados

AGN070001	○	Con radios cruzados	<small>(22", 24" y 26")</small>	s/c
AGN070002	●	Ruedas de diseño	<small>(24" y 26")</small>	Std
AGN070003	□	Ruedas ligeras	<small>(22", 24" y 25")(peso máximo usuario 125 kg)</small>	57,96 €
AGN070004	□	Ruedas Proton (ultraligeras)	<small>(22", 24", 25")(peso máximo usuario 100kg)</small>	415,31 €
AGN070005	□	Ruedas Spinergy de 18 radios	<small>(24", 25" y 26")(radios color negro; otros colores disponibles a través de B4M)</small>	686,68 €
AGN070006	□	Ruedas Spinergy de 12 radios	<small>(24" y 25")(radios color negro; otros colores disponibles a través de B4M)</small>	737,93 €
AGN070009	□	Ruedas mountainbike	<small>(sólo 24"; cubiertas mountainbike y aros de aluminio negros)</small>	405,18 €
AGN070010	□	Par de ruedas mountainbike adicionales	<small>(sólo con ruedas 24" y cubiertas mountainbike)</small>	572,88 €

CUBIERTAS

AGN070101	○	Right Run	<small>(no con 25")</small>	s/c
AGN070107	□	Schwalbe One	<small>(sólo 24" y 25")</small>	48,18 €
AGN070102	○	Macizas (1)	<small>(No con 26")</small>	s/c
AGN070104	□	Marathon plus evolution	<small>(No con 22")</small>	110,34 €

(1): Las ruedas Proton y ligeras con cubiertas macizas, sólo posibles con tamaño 24" y 25"

(2): Las ruedas Spinergy con cubiertas macizas sólo posible con tamaño 24"

(2) No posible en combinación con eje para amputados o reposabrazos tubulares. No posible con tubos de cola

Para más información
visite nuestra web
www.SunriseMedical.es
Sunrise Medical 2021 4/6

Quickie Argon²

● = Standard ○ = Opción sin coste □ = Opción con coste

PVP

AROS					
AGN070201	○	Aluminio gris plata pintado	(1)	(no con ruedas de 26")	s/c
AGN070202	●	Aluminio gris plata anodizado	(1)		Std
AGN070203	□	Aluminio pintado. Introducir código de color:			81,04 €
AGN070204	○	Acero inoxidable		(no con ruedas 25")	s/c
AGN070205	□	Titanio		(sólo con ruedas 24" y 26")	293,37 €
AGN070206	□	Titanio pintado		(sólo con ruedas 24")	293,37 €
AGN070207	□	Antideslizante		(sólo con ruedas 24") (sólo con ruedas de radios cruzados y ruedas de diseño)	412,18 €
AGN070208	□	Maxgrepp antideslizante		(aros antideslizantes sin separación entre el aro y la rueda) (sólo con ruedas de 22" y 24")	435,40 €
AGN070212	□	Elipse 3R, color negro		(aro ergonómico con banda de goma)(sólo con ruedas 24" y 25")	423,14 €
AGN070250	□	Cubierta del aro		(sólo con ruedas de 22" y 24")	159,23 €
Montaje del aro					
	AGN070317	● Estrecho 17 mm	AGN070327	○ Ancho 27 mm	s/c
	AGN070307	□ Muy estrecho 7 mm		(sólo con aros de acero inoxidable)	150,83 €

CAMBER					
AGN070600	●	0°			Std
AGN070603	○	3°			s/c
AGN070606	○	6°			s/c
AGN070609	○	9°		(no posible con eje para handbike)	s/c

PROTECTORES DE RADIOS sólo para tamaños de ruedas 22" y 24"				<i>(no con ruedas spinergy)</i>			
AGN070831	□	Transparentes			219,66 €		
AGN070823	□	Princess	AGN070827	□ Silk	AGN070833	□ Zebra	219,66 €
AGN070816	□	Happy Lions	AGN070830	□ Tiger	AGN070818	□ Jungle Fever	219,66 €
AGN070819	□	Monkeys	AGN070813	□ Galactica	AGN070811	□ Feather	219,66 €
AGN070820	□	Oriental	AGN070821	□ Pirates	AGN070806	□ Chrome wheel	219,66 €
AGN070829	□	Superhero	AGN070814	□ Graffiti	AGN070803	□ Basketball 2	219,66 €
AGN070817	□	Hot wheels	AGN070802	□ Basketball	AGN070828	□ Space	219,66 €
AGN070822	□	Pool	AGN070812	□ Flying water			219,66 €

FRENOS					
AGN060001	●	Freno standard			Std
AGN060002	□	Freno de rodilla (montado alto)			75,43 €
AGN060023	□	Freno compacto EVO		(sólo con camber 0° y 3°)	61,43 €
AGN060010	□	Alargador de freno de rodilla montado alto, abatible		(sólo con freno de rodilla)	37,71 €
AGN060006	□	Freno de hemiplejia izquierdo		(sólo con camber 0° y 3°)	213,48 €
AGN060007	□	Freno de hemiplejia derecho		(sólo con camber 0° y 3°)	213,48 €

ACCESORIOS					
AGN090000	●	Kit de herramientas			Std
AGN090024	□	Bomba alta presión			104,75 €
AGN090025	□	Bomba			20,92 €
AGN090030	□	Mochila			96,36 €
AGN090100	□	Anclajes para transporte en vehículos			41,28 €
AGN090026	□	Soporte teléfono móvil			26,50 €

(1) No posible con montaje del aro ancho en las ruedas ligeras y Proton

Para más información
visite nuestra página web
www.SunriseMedical.es

Sunrise Medical 2021 5/6

Quickie Argon²

● = Standard ○ = Opción sin coste □ = Opción con coste

COLORES									
	Armazón	Aro	Carrete/llanta	(1)		Armazón	Aro	Carrete/llanta	(1)
			81,04 €	164,62 €				81,04 €	164,62 €
02 Gris plata brillante	○	□			29 Negro	○	□	□	
03 Gris plata mate	○	□			31 Negro mate	○	□	□	
06 Amarillo canario	○	□			32 Blanco puro	○	□		
14 Azul	○	□	□		33 Rosa flúor	○	□		
15 Azulón brillante	○	□			34 Bronce	○	□		
16 Azulón mate	○	□			35 Azul pastel	○	□		
19 Violeta	○	□			36 Cian	○	□		
21 Rojo	○	□			37 Naranja metalizado	○	□		
22 Rojo brillante	○	□	□		40 Verde pistacho	○	□		
23 Rojo mate	○	□	□		41 Rosa metalizado	○	□		
24 Naranja butano	○	□			42 Gris antracita mate	○	□		
27 Gris pizarra	○	□			46 Verde Mamba	○	□		

Color en horquilla Carbotecture

AGN100502	● Negro		
AGN100503	□ Gris plata mate		65,63 €
AGN100501	□ Naranja		65,63 €

(1) Sólo posible con ruedas con radios cruzados

Argon2 - Precio base

Precio con opciones

Sin IVA

Con IVA

Precio total

Sunrise Medical

Dirección:

Tel.

Fax.

E-mail:

Página web:

Para más información
visite nuestra página web

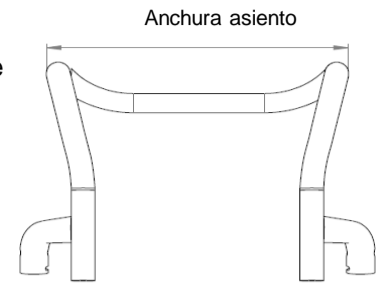
www.SunriseMedical.es

Sunrise Medical 2021 6/6

Por favor, siga el siguiente método para tomar las medidas:

Anchura de asiento:

- a) *Para el usuario:* Debe permitir que haya una distancia a ambos lados entre el protector y la cadera de 2 cm en total
- b) *En la silla:* De exterior a exterior de los tubos del asiento



Profundidad asiento:

- a) *Para el usuario:* Sentándose bien erguido, dejar espacio de unos 2-3 dedos entre el final de la tapicería de asiento y la cara interna de la rodilla (aprox. 3-6 cm)
- b) *En la silla:* Del tubo del respaldo hasta el borde delantero de la tapicería

Altura delantera de asiento:

- a) *Para el usuario:* Sentado con las rodillas a 90° Desde el interior de la rodilla hasta la base del talón
- b) *En la silla:* Desde la parte delantera del tubo del asiento al suelo
Min. 3cm más que la medida del usuario
(Hay que tener en cuenta el grosor del cojín)

Altura trasera de asiento:

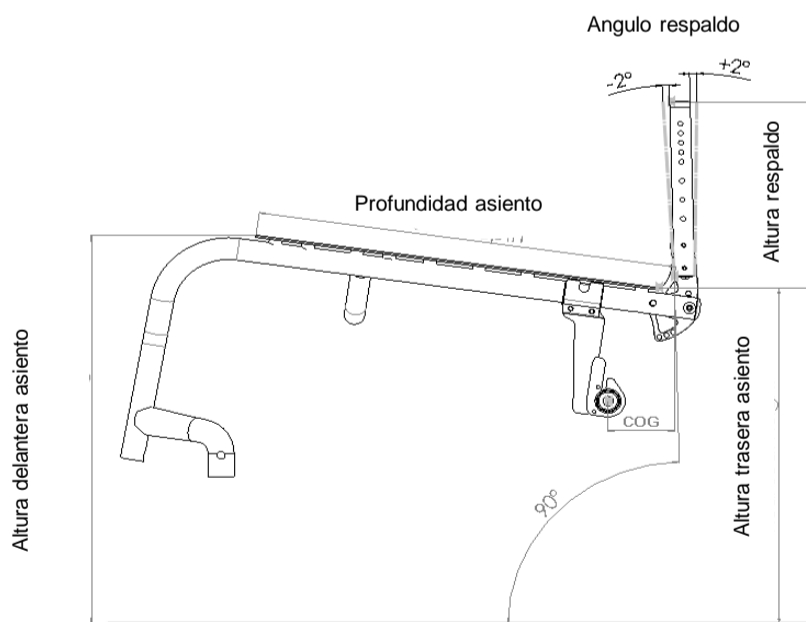
- b) *En la silla:* Desde la parte trasera del tubo del asiento al suelo
Nota: La diferencia máxima con respecto a la altura delantera es de 13 cm

Altura respaldo:

- a) *Para el usuario:* Medida desde el asiento (cojín incluido) hasta como máximo un dedo (1-2cm) por debajo del homoplato
- b) *En la silla:* Del tubo del asiento hasta el borde superior de la tapicería del respaldo
Nota: La capacidad del usuario de mantenerse erguido influye en la altura adecuada del respaldo, por lo que ésta puede variar

Angulo de respaldo:

Importante: La altura del respaldo depende del grado de discapacidad
El ángulo de respaldo a 0° equivale a un ángulo de 90° con respecto al suelo
Los ángulos negativos son inferiores a 90° (ángulo de respaldo por delante de 0°)
y los ángulos positivos son mayores a 90° (ángulo de respaldo por detrás de 0°)



Datos técnicos:

	Anchura total con:	Ruedas 24"	Ruedas 25"
	0° camber: —————>	AA + 20 cm	AA + 20 cm
	3° camber: —————>	AA + 22 cm	AA + 26 cm
Altura total máxima 90 cm	6° camber: —————>	AA + 28 cm	AA + 32 cm
Longitud total max 91 cm	9° camber: —————>	AA + 34 cm	AA + 38 cm

Nota: estas medidas están basadas en una configuración standard:

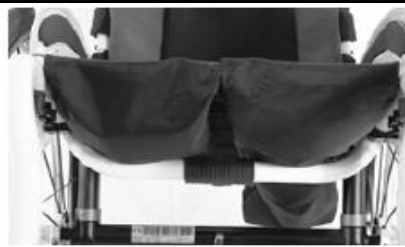
40 x 40 cm; 3° camber; 5.60 cm CoG; ángulo asiento 8°

Las variaciones de esta configuración pueden variar estas medidas

Tolerancia +/- 1 cm



AGN020002
Tapicería de asiento con 1 bolsillo



AGN020003
Tapicería de asiento con 1 bolsillo
y bolsa de catéter



AGN090018
Cinturón



Empuñaduras standard largas



AGN030203
Empuñaduras plegables



Empuñaduras ajustables en altura



AGN030316
Tapicería de respaldo EXO EVO



AGN030317
Tapicería de respaldo EXO EVO PRO



Colores ribetes tapicerías
EXO EVO

Respaldo JAY 3 Carbono



Contorno Standard



Torácico Inferior (LT)



Torácico Medio (MT)

Cojines JAY



Cojín Jay Basic
(imagen sin funda)



Cojín Jay Easy Visco
(imagen sin funda)



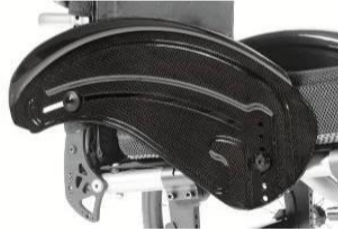
Cojín Jay Lite
(imagen sin funda)



Cojín Jay Xtreme Active
(imagen sin funda)



AGN040107
Protector lateral de
composite



AGN040104
Protector lateral de carbono
con fender



AGN040101
Protector ligero pequeño



AGN040103
Protector lateral de aluminio
con fender



AGN040102
Protector lateral de
aluminio sin fender



AGN040108
Reposabrazos tubulares



AGN040050 y AGN040051
Reposabrazos ajustables en altura estilo Quickie



AGN040052
Reposabrazos ajustable en altura mediante herramientas



AGN060001
Freno standard



AGN060002
Freno de rodilla



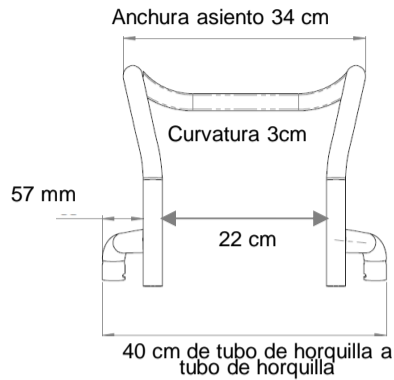
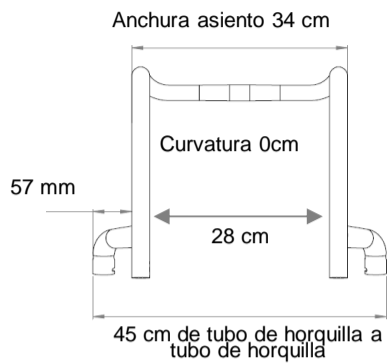
AGN060023
Freno compacto EVO



AGN060006 y AGN060007
Freno hemiplejía

Curvatura de armazón (Los gráficos ilustran un ejemplo para anchura de asiento de 34cm)

Curvatura		Anchura asiento (en cm)										
		30	32	34	36	38	40	42	44	46	48	50
0 cm	Anchura interna (entre hangers)	24	26	28	30	32	34	36	38	40	42	44
	Anchura armazón (tubo horquilla)	41	43	45	47	49	51	53	55	57	59	61
3cm	Anchura interna (entre hangers)	NA	NA	22	24	26	28	30	32	34	36	38
	Anchura armazón (tubo horquilla)	NA	NA	40	42	44	46	48	50	52	54	56



AGN050029
Reposapiés tubulares



AGN050030
Reposapiés tubulares con cubierta de plástico



AGN050025
Plataforma de composite



AGN050026
Plataforma de carbono



AGN050125
Plataforma Performance de aluminio



AGN050127
Posicionador de pie aluminio



AGN050020
Plataformas individuales de composite



AGN050022
Plataformas individuales de aluminio



AGN090001 / 2
Tubo de cola



AGN090004 / 5
Antivuelco abatible



AGN090007
Ruedas antivuelco no abatibles (estilo Quickie)



AGN090033 y AGN090008
Antivuelco activo



AGN090035
Antivuelco deportivo



AGN090010
Ruedas de tránsito



AGN090016
Anti-golpes



AGN080013 Horquillas Carbotechure



AGN080007 Horquillas Frog leg



AGN070001
Ruedas c/radios cruzados



AGN070002
Ruedas de diseño



AGN070003
Ruedas ligeras



AGN070004
Ruedas Proton



AGN070005
Ruedas Spinergy 18 radios



AGN070006
Ruedas Spinergy 12 radios



AGN070101
Right Run



AGN070102 Macizas



AGN070104
Marathon Plus



AGN070107
Schwalbe One



AGN070212 Ellipse 3R